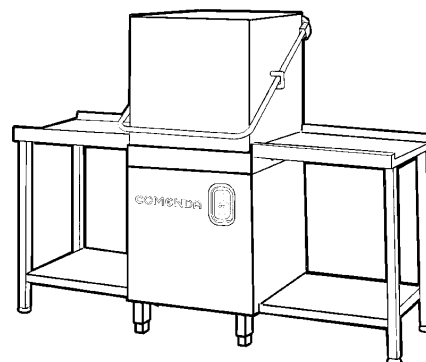


PARTI DI RICAMBIO
PIECES DETACHEES
SPARE PARTS
ERSATZTEILE
LISTA DE RECAMBIOS

C 1000 E
C 1300 E

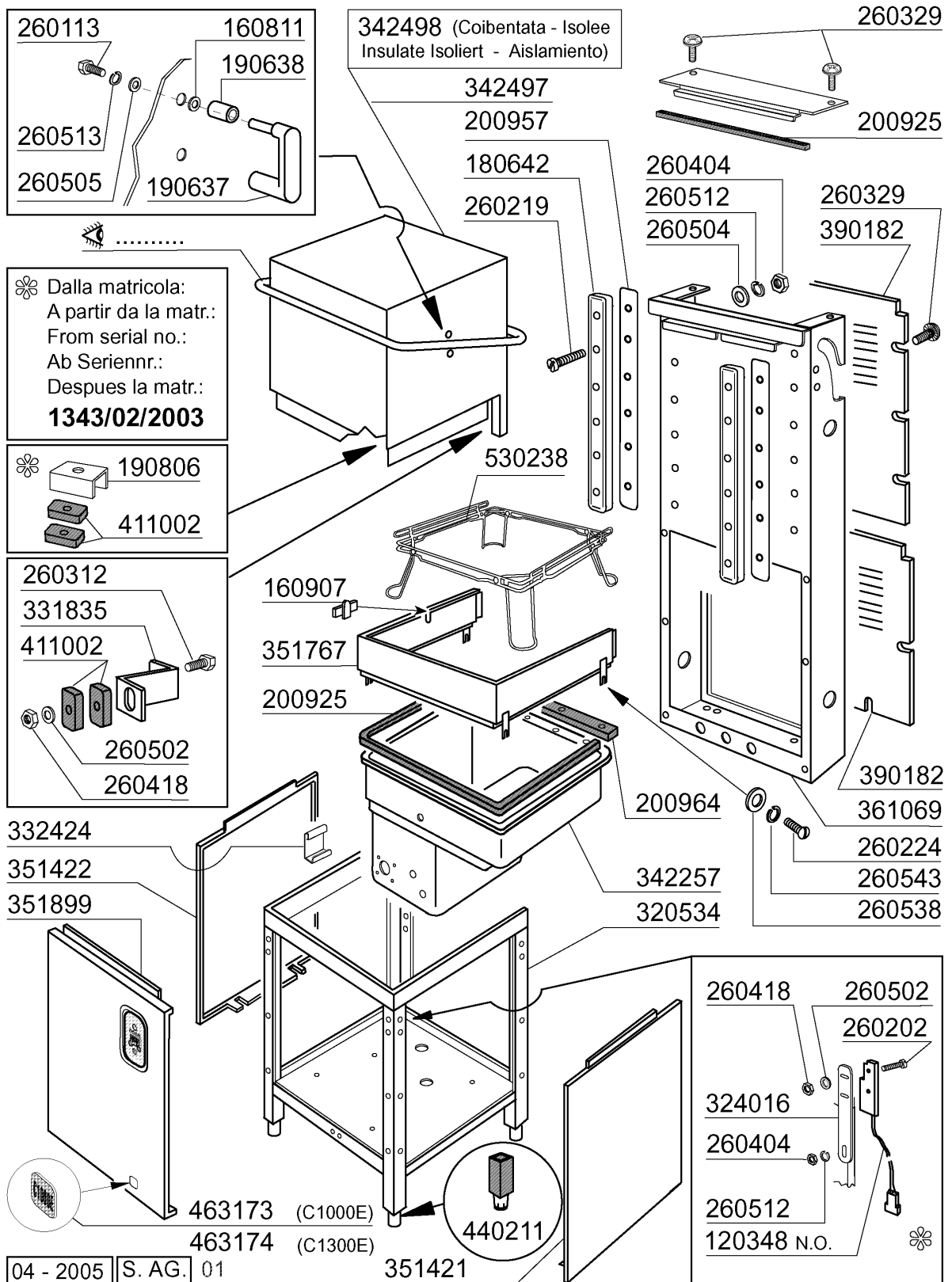
9/02



10 - 2002 | S. AG.

C1300E

Karosserie/Tank

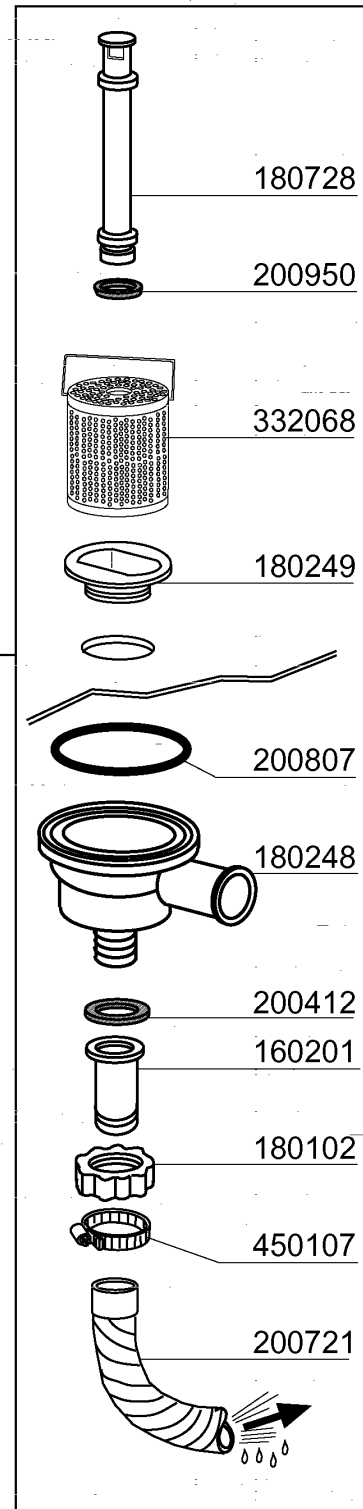
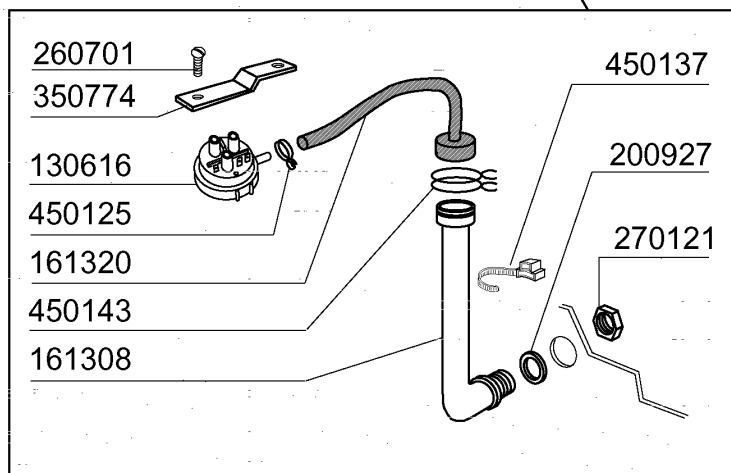
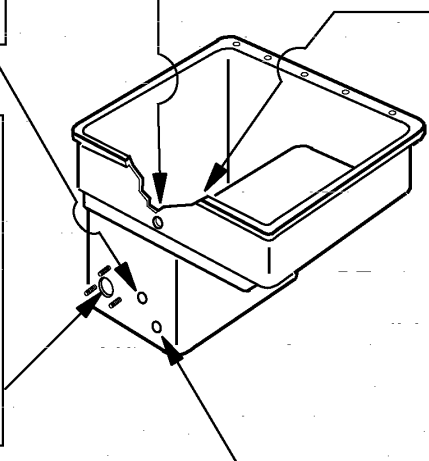
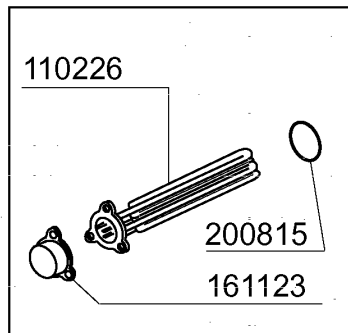
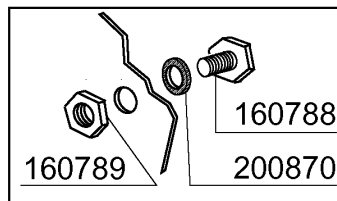
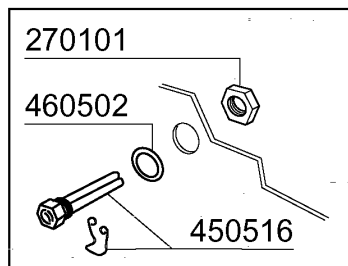
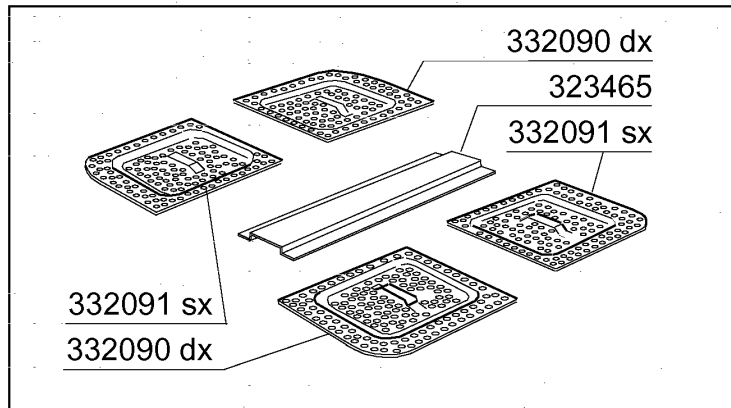


C1300E**Karosserie/Tank**

KODE	BEZEICHNUNG	PREIS (Eur)
120348	MAGN.SCHALTER (SCHLIESSER)	0.00
160811	GLEITRING F2 18X8,5 X1 ALGOF	0.00
160907	ANSCHLUSS ZU TISCHE C95-155	0.00
180642	FUEHRUNG	0.00
190637	FÜHRUNG FÜR "C"-TÜR	0.00
190638	ROLLE FÜR C-TÜRFÜHRUNG	0.00
190806	MAGNETGEHAEUSE	0.00
200925	DICHTUNG	0.00
200957	DICHTUNG	0.00
200964	DICHTUNG 618X14 SP.2	0.00
260113	ROSTFR.ST.TE-SCHRAUBE8X20 A2UN	0.00
260202	SCHRAUBE TCP 3X16	0.00
260219	ROSTF.ST TCP-SCHRAUBE6X35A2 UN	0.00
260224	TB-SCHRAUBE 6X15 B23-10-11-12	0.00
260312	SCHRAUBE TSP 4X16	0.00
260329	VITE M5X12 SPEC.ZIGR.SOTTOTEST	0.00
260404	ROSTFR.STAHLERN.MUETTER D6 UNI	0.00
260418	SELBST-SICHERNDE MUTTER M4	0.00
260502	FLACHSCHEIBE D.4	0.00
260504	ROSTFR.ST.FLACHSCHIEBE D6	0.00
260505	ROSTFR.ST.FLACHSCHEIBE D8 UNI	0.00
260512	ROSTFR.ST.GROWERSCHIEBE D6	0.00
260513	GROWERSCHEIBE D.8	0.00
260538	SCHIEBE 18X6X1,5 STAHL	0.00
260543	SCHIEBE D.6	0.00
320534	UNTERE RAHMEN	0.00
324016	WINKEL FUER MIKROSCHALTER	0.00
331835	WINKEL FÜR MAGNET C165	0.00
332424	SQUADRETTA SOST.TUBO PRESS.C	0.00
342257	TANK	0.00
342497	HAUBE	0.00
342498	SCHALL- WARMISOLIERTE HAUBE	0.00
351421	SEITLICHE TAFEL RECHTS	0.00
351422	SEITLICHE TAFEL LINKS	0.00
351767	FRONTTAFEL	0.00
351899	FRONT PANEEL C1000-1300	0.00
361069	HINTERE RAHMEN	0.00
390182	HINTERE TAFEL	0.00
411002	DAUERMAGNET 24X12	0.00
440211	FUSS	0.00
463173	TARGHETTA DOX SYSTEM C1000E	0.00
463174	TARGHETTA DOX SYSTEM C1300E	0.00
530238	HALTERUNG	0.00

C1300E

Tank



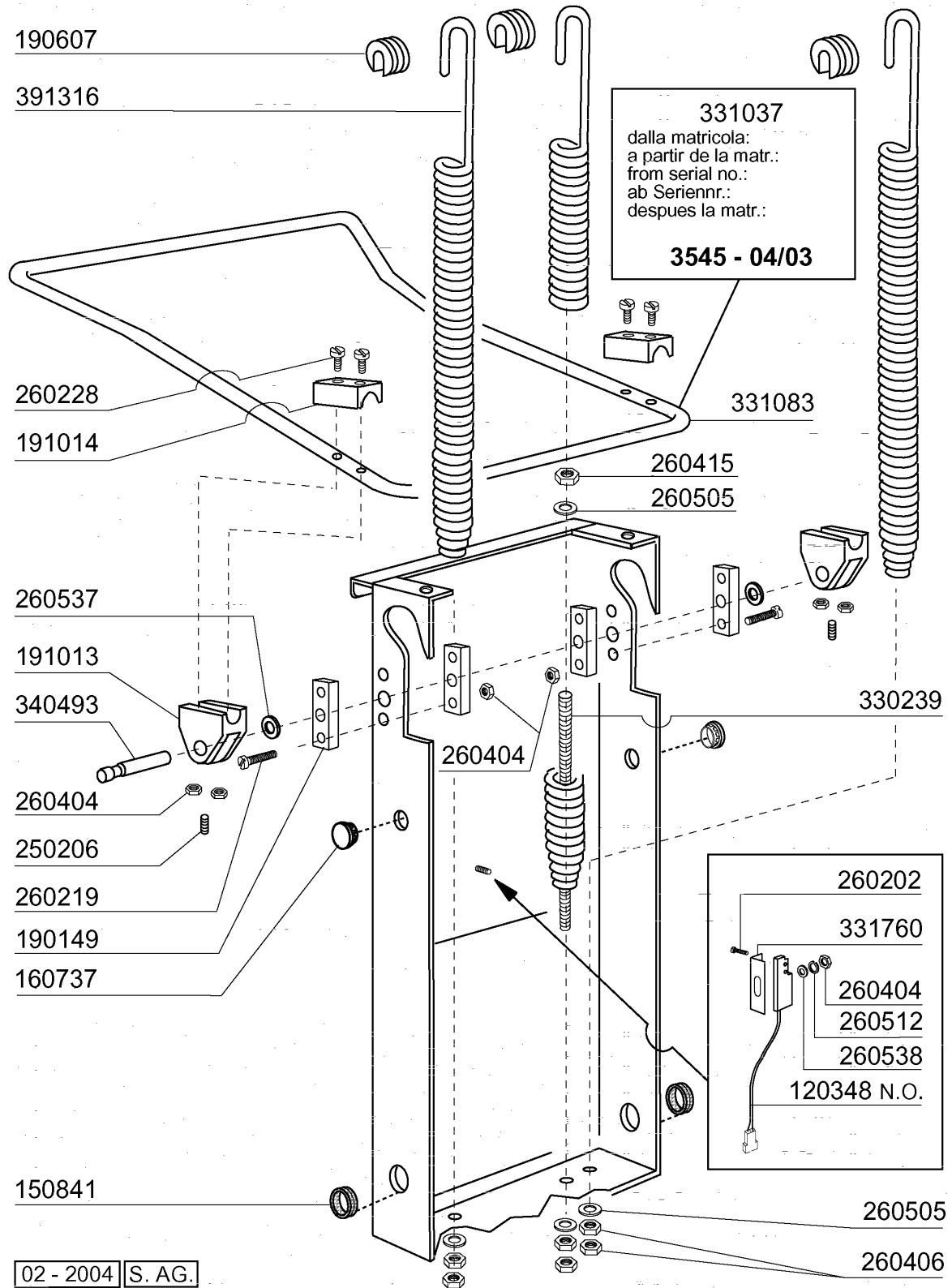
02 - 2004 | S. AG.

C1300E**Tank**

KODE	BEZEICHNUNG	PREIS (Eur)
110226	HEIZKOERPER 3000W 230/400V	0.00
130616	DRUCKSCHALTER 190/90 C95-155-	0.00
160201	KNIESTUECK F.TANKZULAUF MOPL	0.00
160788	PFROPFEN	0.00
160789	MUTTER	0.00
161123	HEIZKOERPERSCHUTZ H42 SNL	0.00
161308	LUFTFALLE C95-155	0.00
161320	SCHLAUCH FÜR LUFTFALLE	0.00
180102	GEWINDERING F.ABLAUFST.1"1/2 F	0.00
180248	ANSAUGWANNE	0.00
180249	MUTTER	0.00
180728	STANDROHR	0.00
200412	DICHTUNG ABLAUF11/2" 45X33X3	0.00
200721	ABLAUFSCHLAUCH 28X35 2MT.	0.00
200807	O-RING 3,53 X 110,72	0.00
200815	O-RING F.HEIZKÖRPER	0.00
200870	DICHTUNG 180X10X2	0.00
200927	DICHTUNG FÜR LUFTFALLE C95-C15	0.00
200950	VITON DICHTUNG	0.00
260701	SCHRAUBE 3,5X9,5	0.00
270101	SECHSWINKL.GEGENMUTT.1/2"	0.00
270121	GEGENMUTTER	0.00
323465	FILTERHALTERUNG	0.00
332068	FILTER	0.00
332090	FILTER RECHTS	0.00
332091	FILTER LINKS	0.00
350774	WINKEL	0.00
450107	SCHELLE FE ZN 38-50 H=12,2	0.00
450125	ELASTISCHE SCHELLE D.10,4X9,8	0.00
450137	BUNDVERSCHLUSS MIT FUSS 31900	0.00
450143	SCHELLE 39,7X37,7	0.00
450516	SCHUTZHUELLE FUER 2 THERMOSTAT	0.00
460502	ASBESTDICHTUNG 30X21X2 C34-R	0.00

C1300E

Griff

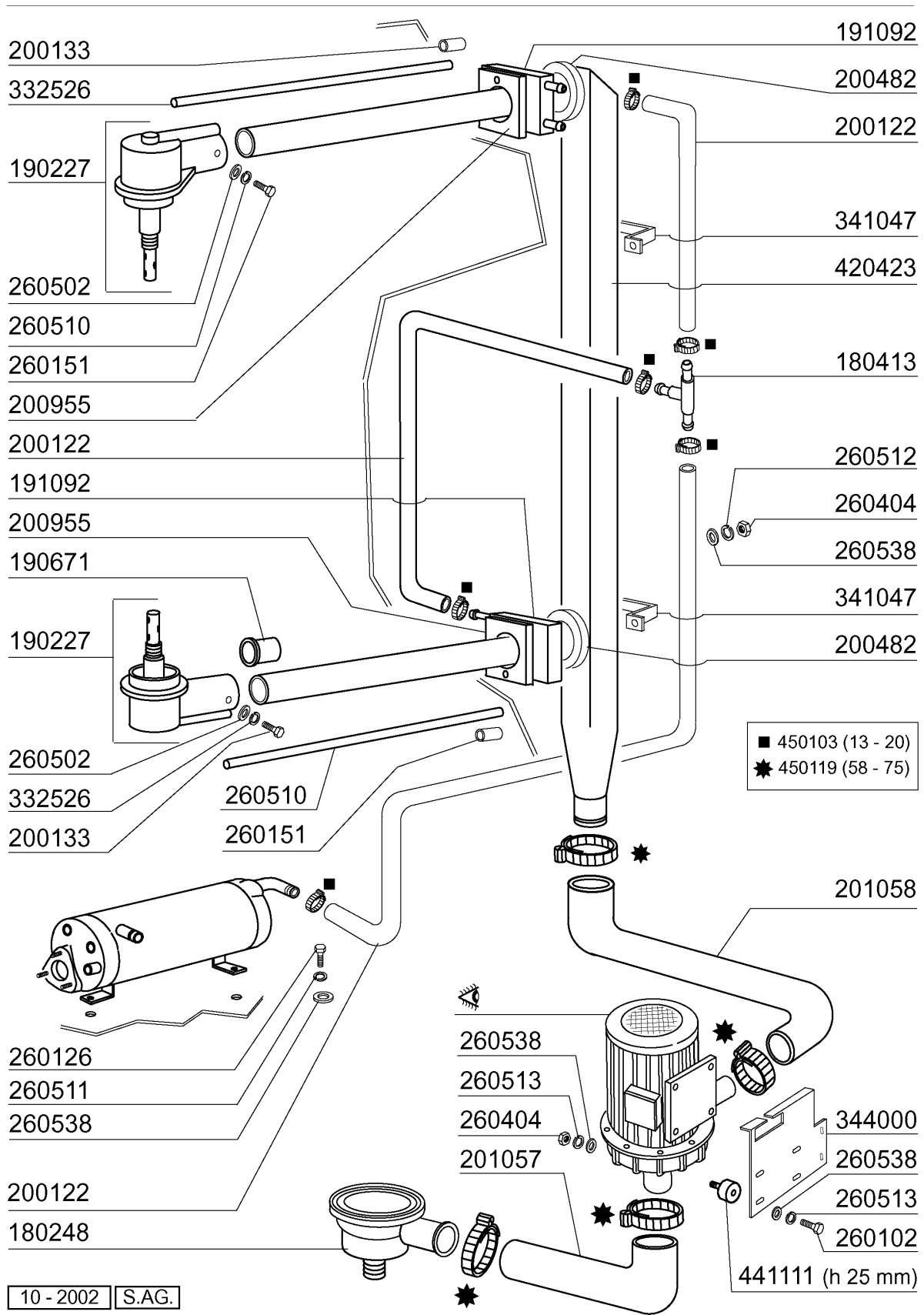


C1300E**Griff**

KODE	BEZEICHNUNG	PREIS (Eur)
120348	MAGN.SCHALTER (SCHLIESSER)	0.00
150841	KABELDURCHGANG	0.00
160737	PFROPFEN HEYCO D.34,9	0.00
190149	VERSTÄRKERUNG FÜR GRIFFHALTER.	0.00
190607	GRIFFSBUCHSE C30-70	0.00
191013	GELENK F. GRIFF C30 - C70	0.00
191014	FLANSCH F. GRIFF C30-70	0.00
250206	BEFESTIGUNGSDÜBEL D.6	0.00
260202	SCHRAUBE TCP 3X16	0.00
260219	ROSTF.ST TCP-SCHRAUBE6X35A2 UN	0.00
260228	ROSTFR.ST. SONDRERSCHRAUBE 6X42	0.00
260404	ROSTFR.STAHLERN.MUETTER D6 UNI	0.00
260406	MUTTER 8MA	0.00
260415	ROSTFR.STAHL.SELBSTSICHER.MUTT	0.00
260505	ROSTFR.ST.FLACHSCHEIBE D8 UNI	0.00
260512	ROSTFR.ST.GROWERSCHIEBE D6	0.00
260537	ROSTFR.ST.FLACHSCHEIBE D13X20X	0.00
260538	SCHIEBE 18X6X1,5 STAHL	0.00
330239	ZUGSTANGE	0.00
331037	GRIFF C95-155-165 DOPPELWANDIG	0.00
331083	GRIFF	0.00
331760	HALTERUNG	0.00
340493	STIFT F. GELENK C30	0.00
391316	FEDER FUER GRIFF C85/140-G75	0.00

C1300E

Wasch-und Nachspülsäule

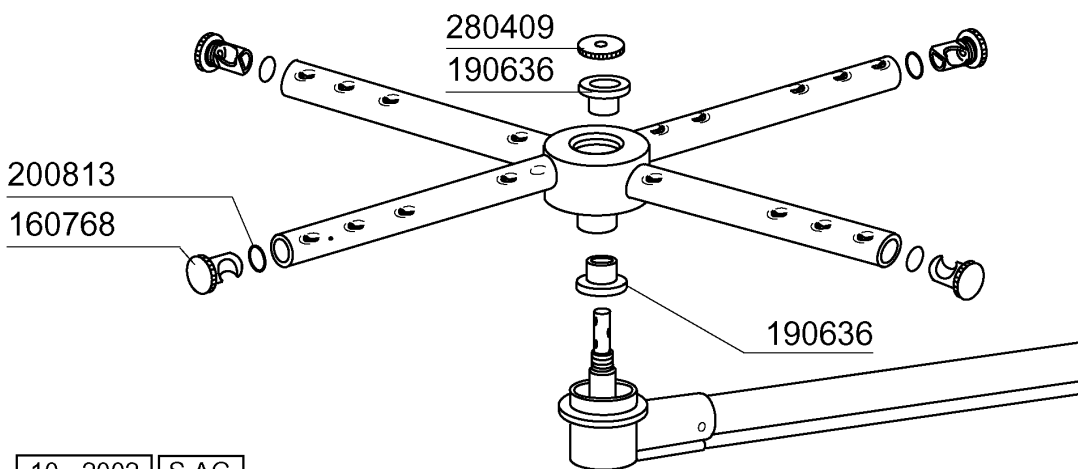
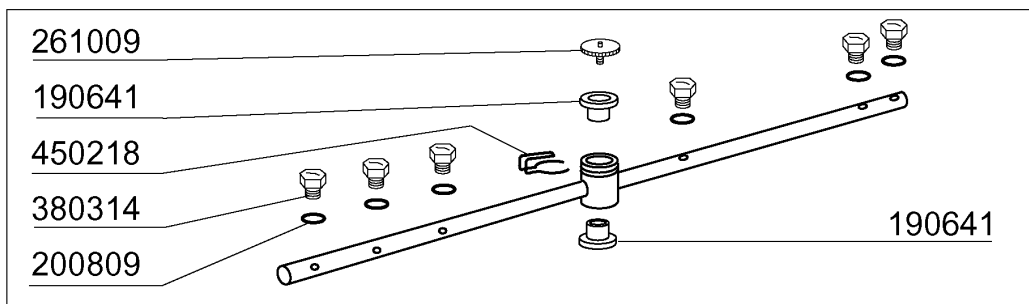
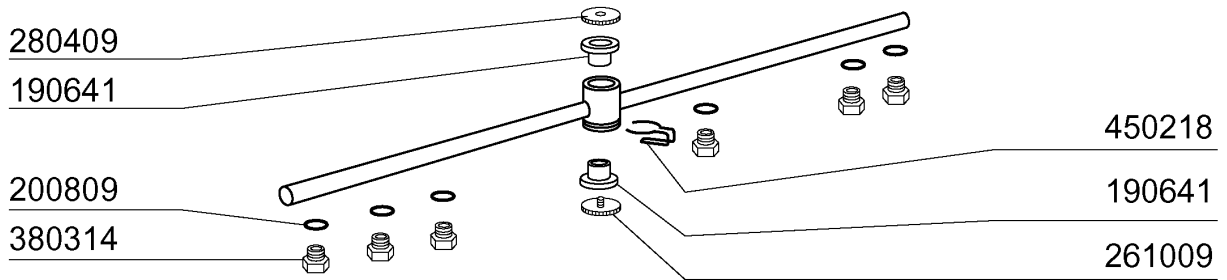
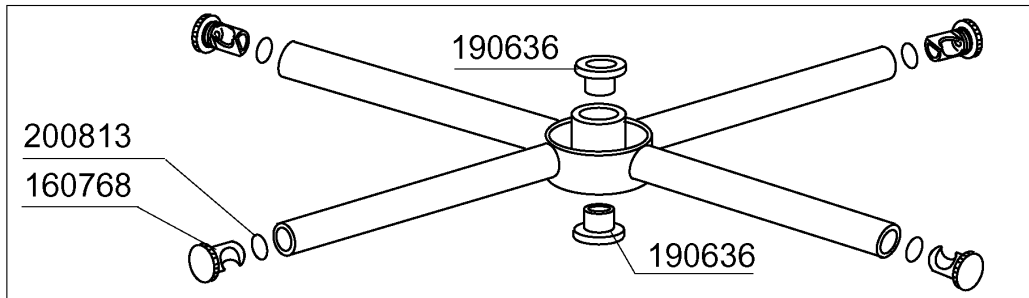
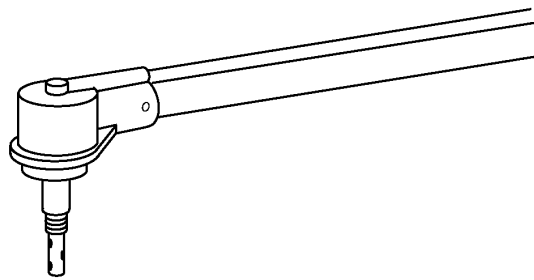


C1300E**Wasch-und Nachspülsäule**

KODE	BEZEICHNUNG	PREIS (Eur)
180248	ANSAUGWANNE	0.00
180413	T-NIPPEL D.11,5 - NACHSPÜLGRUP	0.00
190227	ARMHALTERUNG	0.00
190671	BUCHSE	0.00
191092	NACHSPUELKOLLEKTOR	0.00
200122	SCHLAUCH 11X19	0.00
200133	SCHLAUCH 7X11	0.00
200482	DICHTUNG 60X54 RAMPE C140	0.00
200955	DICHTUNG	0.00
201057	ANSAUGSCHLAUCH	0.00
201058	DRUCKSCHLAUCH	0.00
260102	SCHRAUBE TE 6X10	0.00
260126	SCHRAUBE TE 5X12	0.00
260151	SCHRAUBE TE 4X12	0.00
260404	ROSTFR.STAHLERN.MUETTER D6 UNI	0.00
260502	FLACHSCHEIBE D.4	0.00
260510	GROWERSCHIEBE D.4	0.00
260511	GROWERSCHIEBE D.5	0.00
260512	ROSTFR.ST.GROWERSCHIEBE D6	0.00
260513	GROWERSCHIEBE D.8	0.00
260538	SCHIEBE 18X6X1,5 STAHL	0.00
332526	NACHSPÜLUNGSSCHLAUCH	0.00
341047	BUEGELBOLZEN F.WASCHRAMPE	0.00
344000	HALTERUNG FÜR PUMPE	0.00
420423	WASCHRAMPE	0.00
441111	FUESSE FUER PUMPE	0.00
450103	SCHLAUCHSCH. FE ZN. 13-20 H=9	0.00
450119	SCHLAUCHSCHEL. 58-75 H=12,2	0.00

C1300E

Wasch-und Nachspülarme





10 - 2002 S.A.G.

C1300E**Wasch-und Nachspülarme**

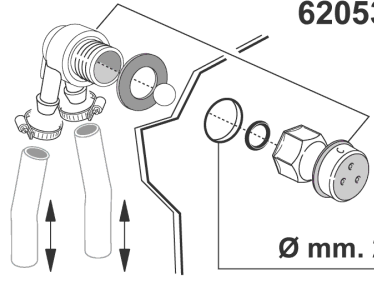
KODE	BEZEICHNUNG	PREIS (Eur)
160768	PFROPFEN FÜR C95-155 WASCHARM	0.00
190636	BUCHSE FÜR WASCHARM C95-155-16	0.00
190641	BUCHSE FÜR NACHSPÜLARM C95-155	0.00
200809	OR DICHTUNG 1,78X8,73X12,29	0.00
200813	OR DICHTUNG 2,21X16,36X20,78	0.00
261009	BEFESTIG.SCHRAUBE F.SPUELARM	0.00
280409	KLEMMRING SPUELARMKREUZ C140	0.00
380314	NACHSPÜLDÜSE OV1/8" 303 80LT 8	0.00
420535	WASCHARM	0.00
430316	NACHSPÜLARM FÜR C95-C155-C165	0.00
450218	FEDER BEFEST.SCHRAUBE NACHSPÜL	0.00

C1300E

Nachspülgruppe

-  ▲ 450102 (11 - 17)
-  ■ 450103 (13 - 20)

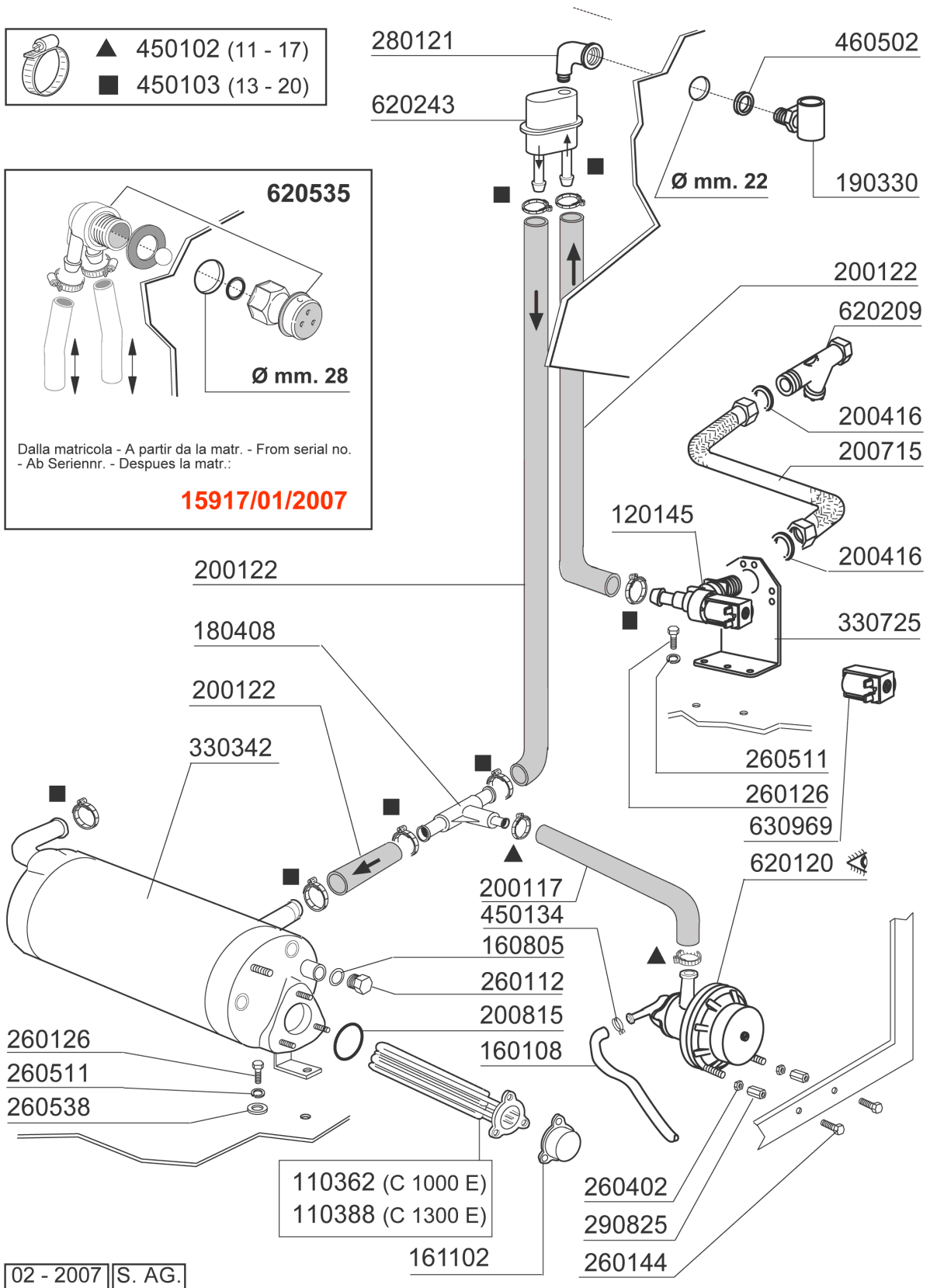
620535



Ø mm. 28

Dalla matricola - A partir da la matr. - From serial no.
- Ab Seriennr. - Despues la matr.:

15917/01/2007



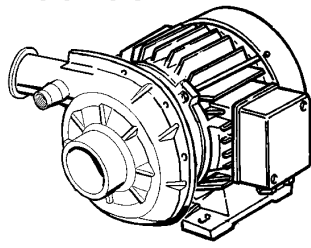
02 - 2007 | S. AG.

C1300E**Nachspülgruppe**

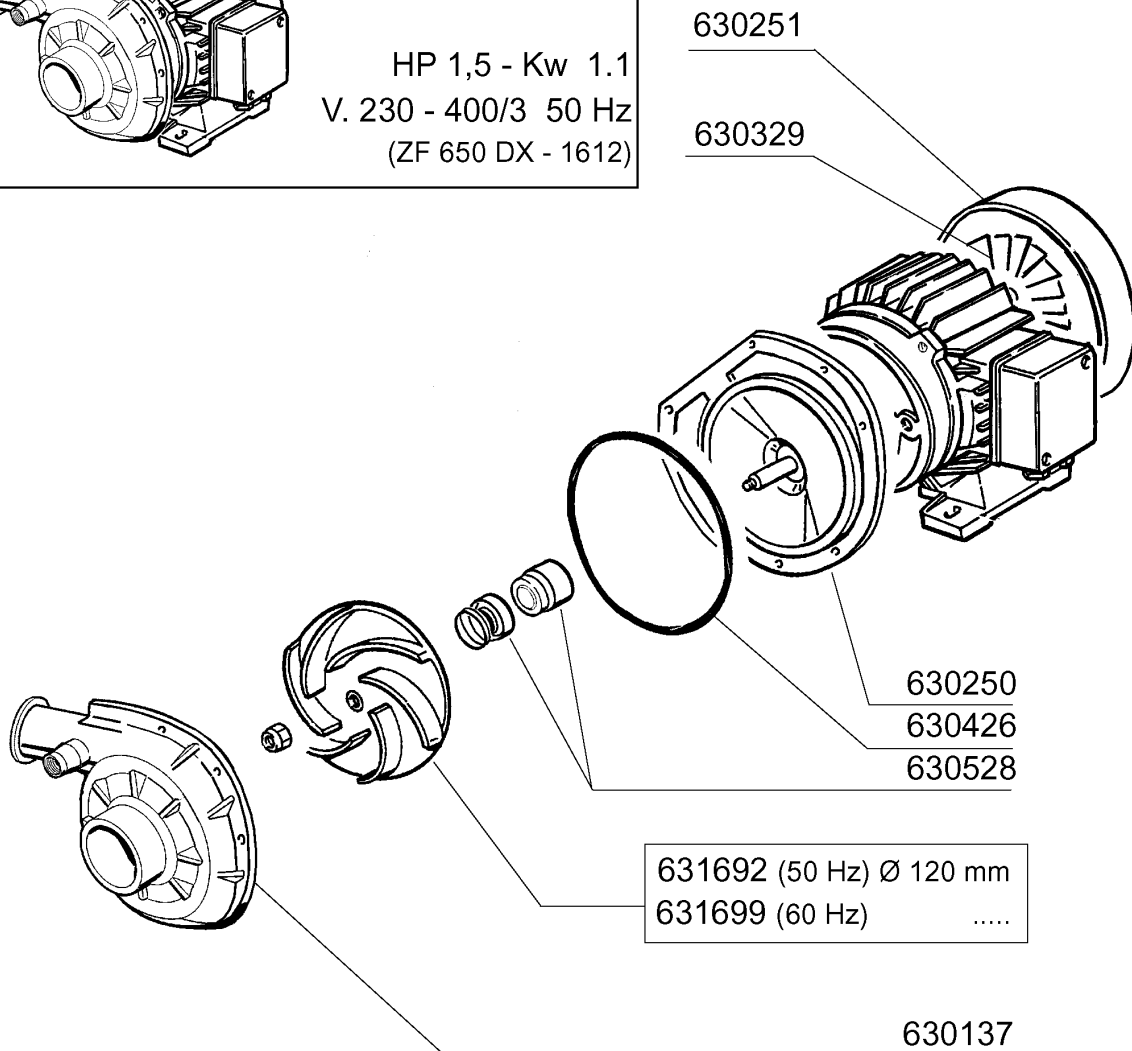
KODE	BEZEICHNUNG	PREIS (Eur)
110362	HEIZKÖRPER 9000W 220/380V	0.00
110388	HEIZKÖRPER 10000W 220/380V	0.00
120145	E-VENTIL F2 14LT/N TYP 1 WEG	0.00
160108	ANSAUGSCHLAUCH D.8X5 F.DOSIERG	0.00
160805	DICHTUNG D.8	0.00
161102	HEIZKOERPERSCHUTZ MOPL.	0.00
180408	"T"-NIPPEL F.DOSIERER M/ZENTR.	0.00
190330	TE-STÜCK FÜR RÜCKVERHINDERER	0.00
200117	GUMMISCHLAUCH 7X16	0.00
200122	SCHLAUCH 11X19	0.00
200416	DICHTUNG D. 3/4"	0.00
200715	ZULAUFSCHLAUCH 2M ROSTFR.ST.	0.00
200815	O-RING F.HEIZKÖRPER	0.00
260112	ROSTFR.STAHL TE-SCHRAUBE 8X16	0.00
260126	SCHRAUBE TE 5X12	0.00
260144	SCHRAUBE TE 4X6	0.00
260402	MUTTER IN ROSTFR.STAHL D4 UNI	0.00
260511	GROWERSCHEIBE D.5	0.00
260538	SCHIEBE 18X6X1,5 STAHL	0.00
280121	KNIESTÜCK FÜR RÜCKVERHINDERER	0.00
290825	ABSTANDSTÜCK	0.00
330342	BOILER C95-C155-C165	0.00
330725	STANDARDWINKEL FUER E-VENTIL	0.00
450102	SCHELLE FE ZN 11-17 H=9	0.00
450103	SCHLAUCHSCH. FE ZN. 13-20 H=9	0.00
450134	ELASTISCHE SCHELLE D.9,3X8,8	0.00
460502	ASBESTDICHTUNG 30X21X2 C34-R	0.00
620120	GLANZMITTELDOSIERER	0.00
620209	EINLAUFFILTER	0.00
620243	ROHRTRENNER	0.00
620535	ROHRTRENNER	0.00
630969	SPULE S4216 220/50HZ	0.00

C1300E
Waschpumpe

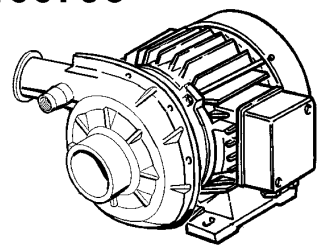
100798 **C1000 E**



HP 1,5 - Kw 1.1
V. 230 - 400/3 50 Hz
(ZF 650 DX - 1612)



100796 **C1300 E**



HP 2 - Kw 1.5
V. 230 - 400/3 50 Hz
(ZF 800 DX - 1611)

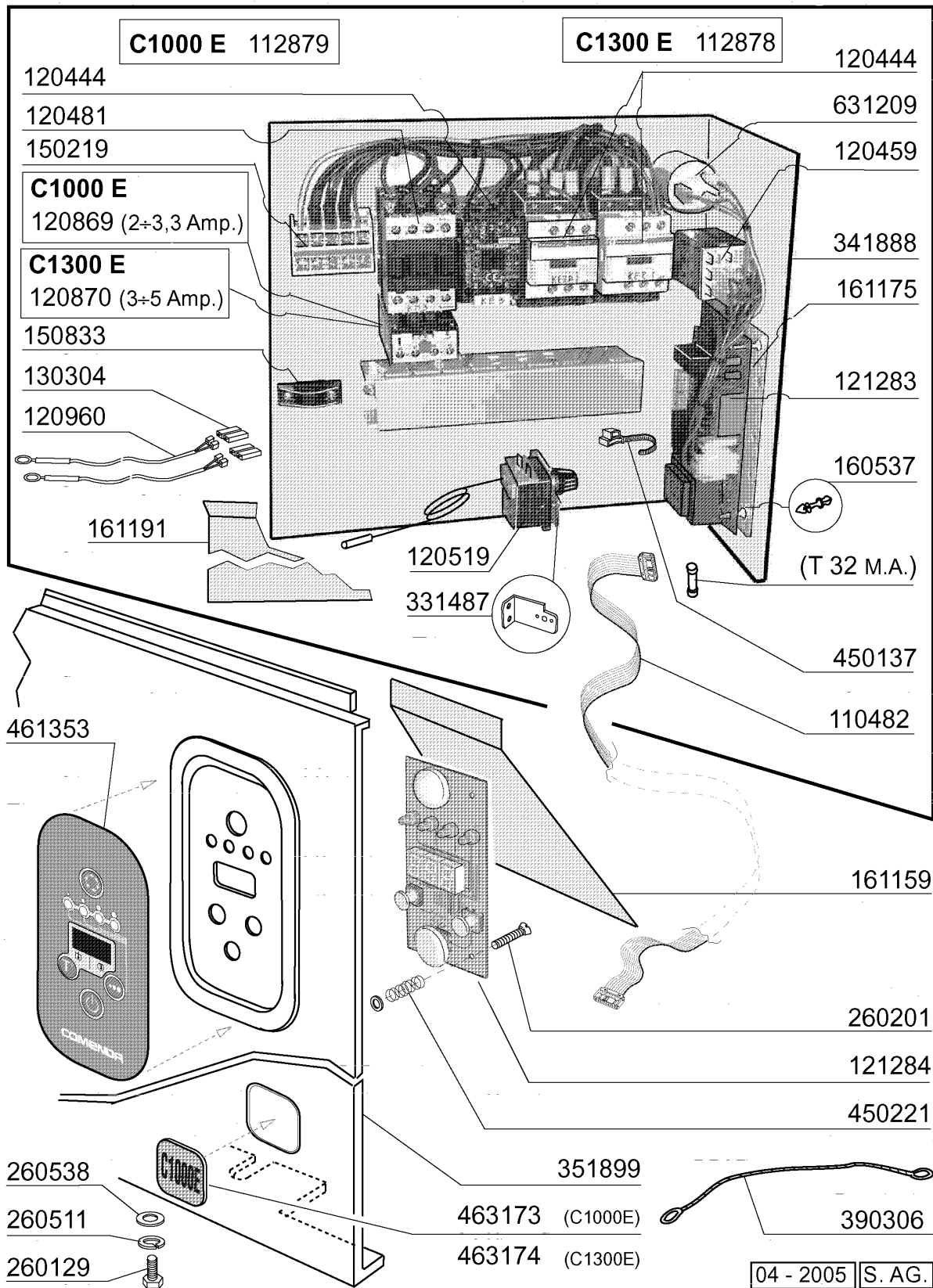
11 - 2002 | S. AG.

C1300E
Waschpumpe

KODE	BEZEICHNUNG	PREIS (Eur)
100796	PUMPE 2HP 400/3/50HZ LGB	0.00
100798	PUMPE 1,5HP LGB	0.00
630137	GEHAEUSE	0.00
630250	FLANSCH PUMPE	0.00
630251	LAUFRADDECKEL	0.00
630329	PUMPENLUEFTERRAD	0.00
630426	DICHTUNG	0.00
630528	MECH. DICHTUNG	0.00
631692	LAUFRAD PUMPE	0.00
631699	LAUFRAD PUMPE	0.00

C1300E

Schalttafel

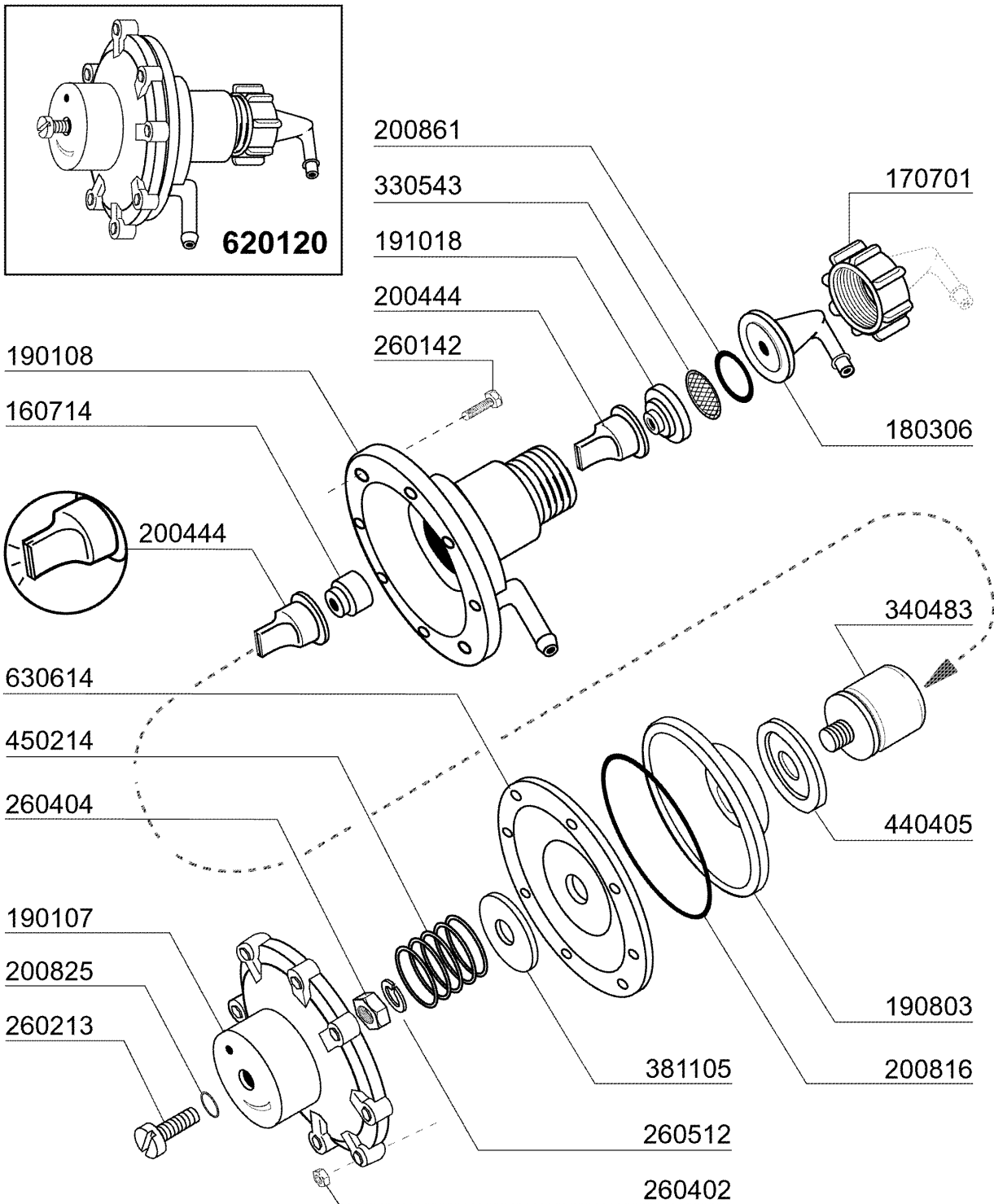


C1300E**Schalttafel**

KODE	BEZEICHNUNG	PREIS (Eur)
110482	KABEL FUER E-TAFEL	0.00
112878	VERDRAHT.	0.00
112879	VERDRAHT.	0.00
120444	SCHÜTZ 9A 220V 50HZ HR0901NM	0.00
120459	HILFSRELAIS 16A 220V C95-155-B	0.00
120481	SCHUETZ 9A - 230V	0.00
120519	THERMOSTAT 95-125° SIC.LS1 C-	0.00
120869	THERMOAUSLÖSER 2/3,3	0.00
120870	THERMOAUSLÖSER 3/5	0.00
120960	FÜHLER	0.00
121283	E-TAFEL "C-GE"	0.00
121284	ELEKTRONISCHE TAFEL C-GE	0.00
130304	KLEMMLEISTE 12FACH	0.00
150219	KLEMMENLEISTE 5P MMQ165VD26	0.00
150833	KEBELDURCHGANG BR/BC	0.00
160537	ABSTANDSTÜCK F. ELEKTR.LOCHKAR	0.00
161159	ABDECKUNG FÜR STEUERKARTE C166	0.00
161175	ABDECKUNG	0.00
161191	SCHÜTZ FÜR E-TAFEL	0.00
260129	SCHRAUBE TE M 5X20	0.00
260201	SCHRAUBE TCP 3X10	0.00
260511	GROWERSCHEIBE D.5	0.00
260538	SCHIEBE 18X6X1,5 STAHL	0.00
331487	HALTERUNG FÜR 1 THERMOSTAT	0.00
341888	HALTERUNG F.E-TAFEL	0.00
351899	FRONT PANEEL C1000-1300	0.00
390306	SEIL	0.00
450137	BUNDVERSCHLUSS MIT FUSS 31900	0.00
450221	FEDER FÜR ELEKTR.PLATINE	0.00
461353	SCHALTТАFFEL	0.00
463173	TARGHETTA DOX SYSTEM C1000E	0.00
463174	TARGHETTA DOX SYSTEM C1300E	0.00
631209	ENTSTÖRFILTER	0.00

C1300E

Klarspüler-dosiergerät



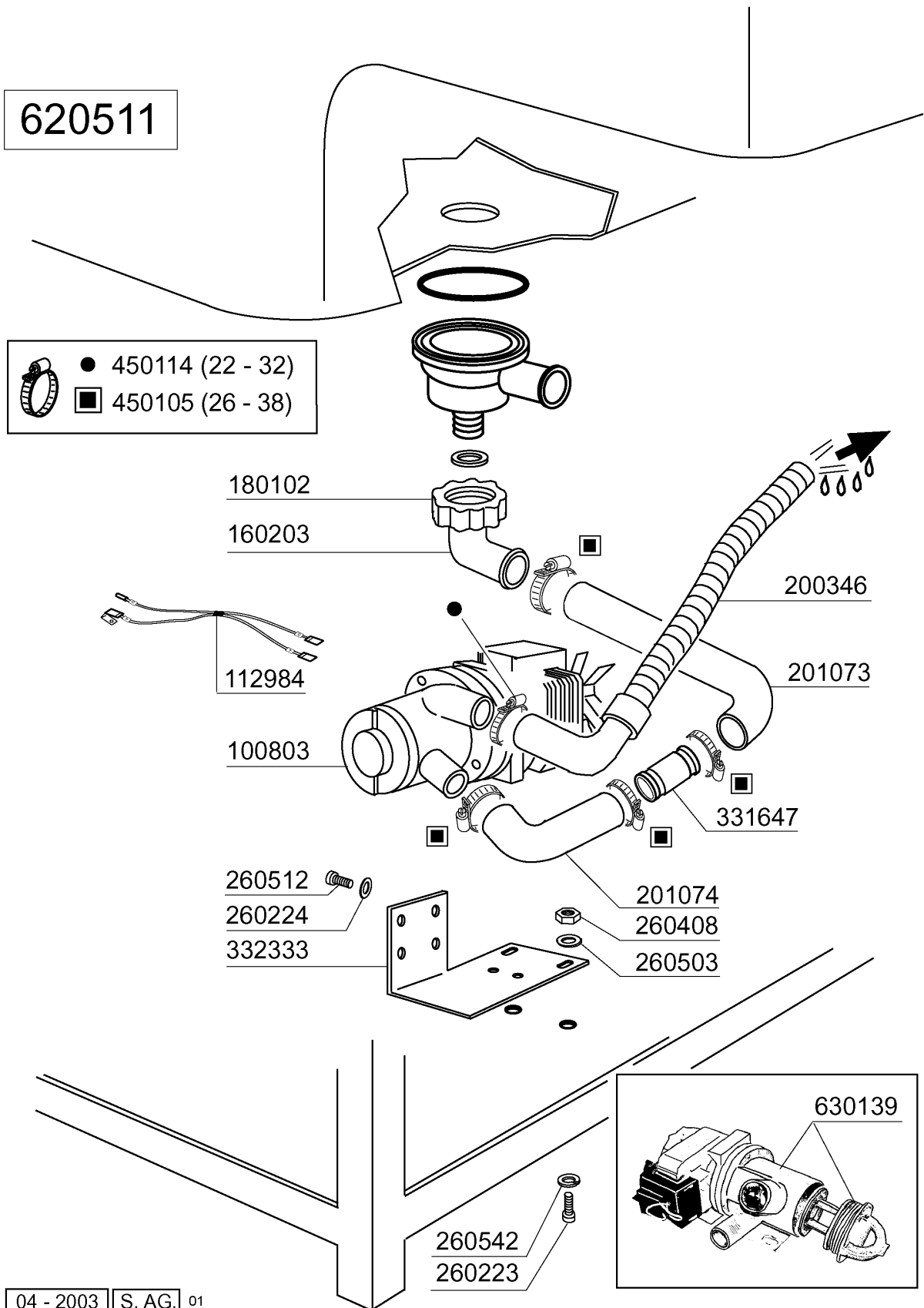
02 - 2004 | S. AG.

C1300E**Klarspüler-dosiergerät**

KODE	BEZEICHNUNG	PREIS (Eur)
160714	PFRÖPFEN V.DOSIERERANLAGE MOPL	0.00
170701	GEWINDERING 1/2" F.DOSIERERGER	0.00
180306	NIPPEL F.GLNZDOSIERER	0.00
190107	ABDECKUNG FÜR DOSIERERGERÄT	0.00
190108	GEHÄUSE FÜR DOSIERGERAET	0.00
190803	HALTERUNG DER DICHTUNG V.DOSIE	0.00
191018	FILTERHALTERUNG GLZMTLDOSIERER	0.00
200444	SAUGVENTIL GLANZMITTELDOSIERGE	0.00
200816	O-RING 2,5X59,2X64,2 GLANZMDOS	0.00
200825	O-RING 3X5X11 DOSIERGERAET	0.00
200861	OR-DICHTUNG 14X18X2	0.00
260142	SCHRAUBE TE 4X16	0.00
260213	SCHRAUBE TCP 5X25	0.00
260402	MUTTER IN ROSTFR.STAHL D4 UNI	0.00
260404	ROSTFR.STAHLERN.MUETTER D6 UNI	0.00
260512	ROSTFR.ST.GROWERSCHIEBE D6	0.00
330543	FILTER GLANZMITTELDOSIERER D.1	0.00
340483	STÖSSEL FÜR DOSIERERGERÄT	0.00
381105	DRUCKRING FÜR MEMBRANE	0.00
440405	DICHTUNG GLANZMTLDOS.	0.00
450214	FEDER GLANZMTLDOSIER	0.00
620120	GLANZMITTELDOSIERER	0.00
630614	MEMBRANE GLANZMITTELDOSIERER	0.00

C1300E

Laugenpumpe



04 - 2003 | S. AG. | 01

C1300E
Laugenpumpe

KODE	BEZEICHNUNG	PREIS (Eur)
100803	ABLAUFPUMPE MIT FILTER 220/50	0.00
112984	VERDRAHT.F. ABLAUFPUMPE C1000-	0.00
160203	KNIESTUECK 1"1/2 N-S-F-C /ABLA	0.00
180102	GEWINDERING F.ABLAUFST.1"1/2 F	0.00
200346	ABLAUFSCHLAUCH GLAESERSPUELER	0.00
201073	ANSAUGSCHLAUCH LAUGENPUMPE LC-	0.00
201074	SCHLAUCH	0.00
260223	ROSTFR.ST SONDERSCHRAUBE TB5X1	0.00
260224	TB-SCHRAUBE 6X15 B23-10-11-12	0.00
260408	MUTTER D.12	0.00
260503	ROSTFR.ST.FLACHSCHEIBE D5 UNI	0.00
260512	ROSTFR.ST.GROWERSCHIEBE D6	0.00
260542	SCHIEBE D.5	0.00
331647	WINKEL	0.00
332333	HALTERUNG F.LAUGENPUMPE	0.00
450105	SCHLAUCHSCH. H=12,2 26-38	0.00
450114	SCHLAUCHSCH. H=12,2 22-23	0.00
620511	KIT ABLAUFPUMPE C1000E-C1300E	0.00
630139	PUMPENGEHAEUSE LAUGENPUMPE M.F	0.00