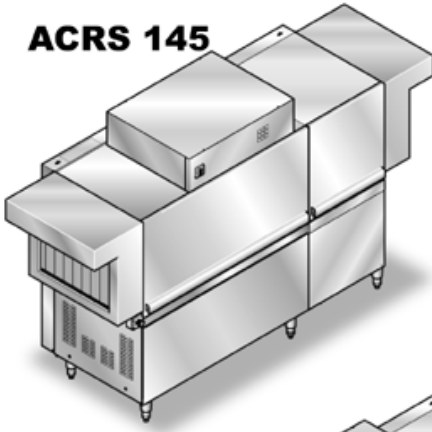
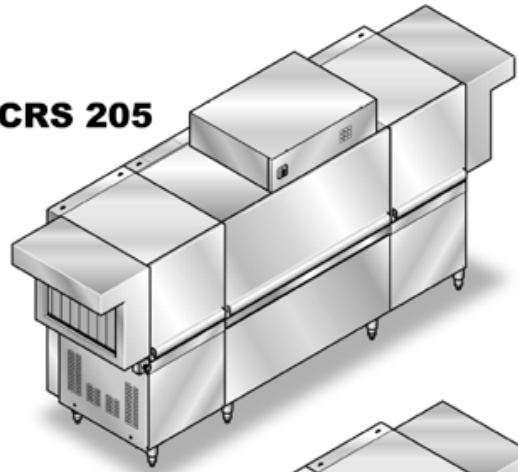


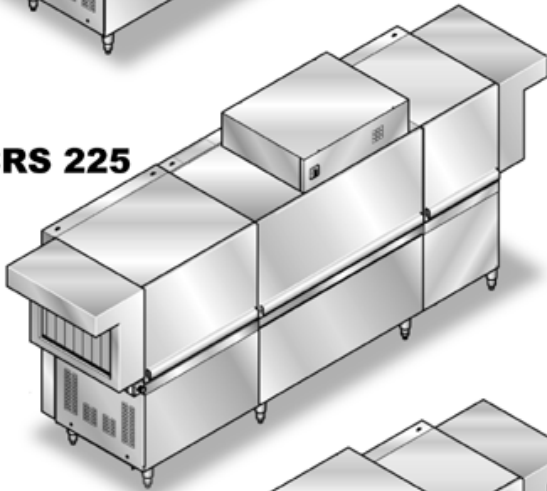
ACRS 145



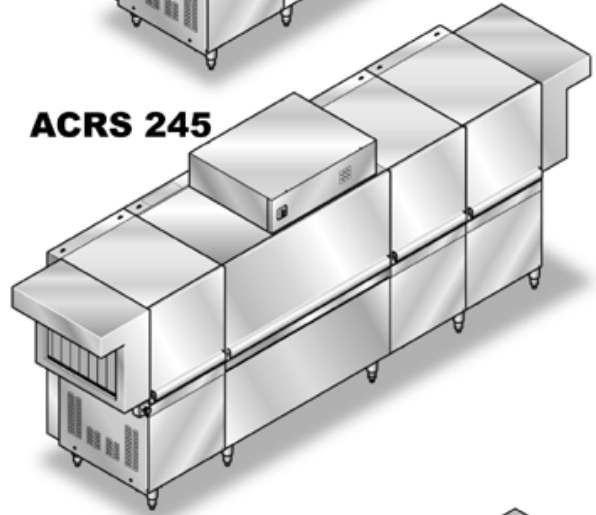
ACRS 205



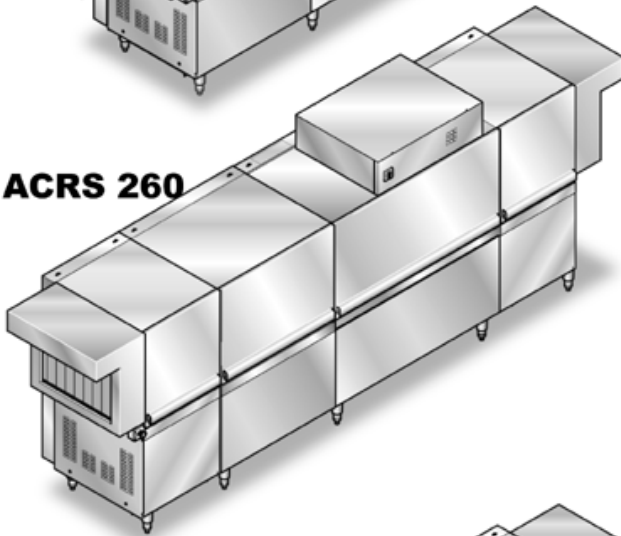
ACRS 225



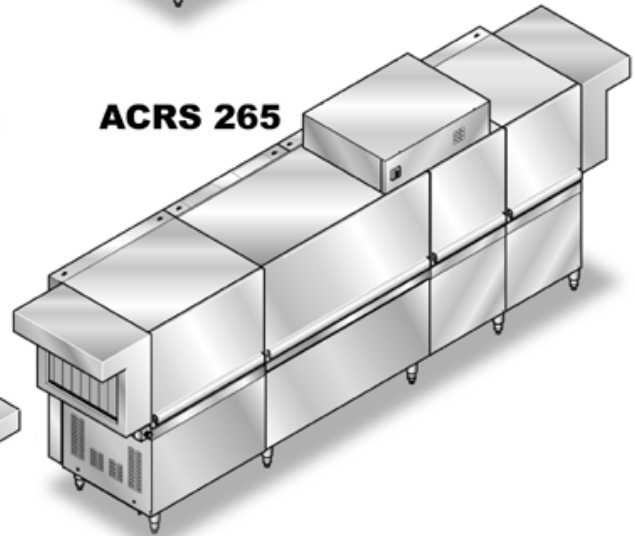
ACRS 245



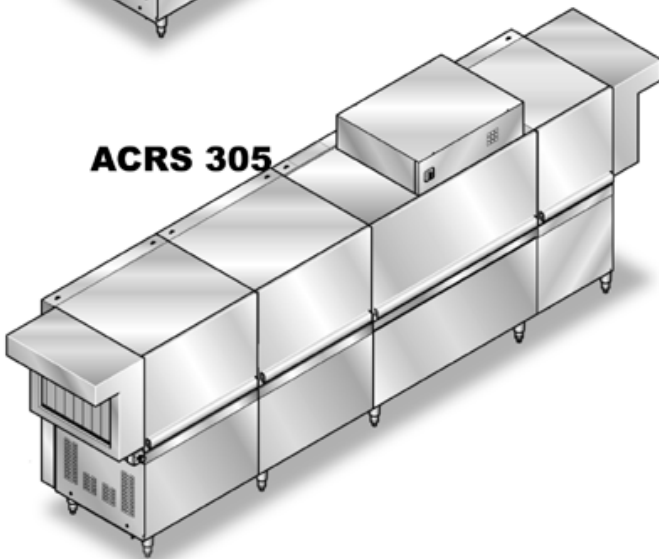
ACRS 260



ACRS 265



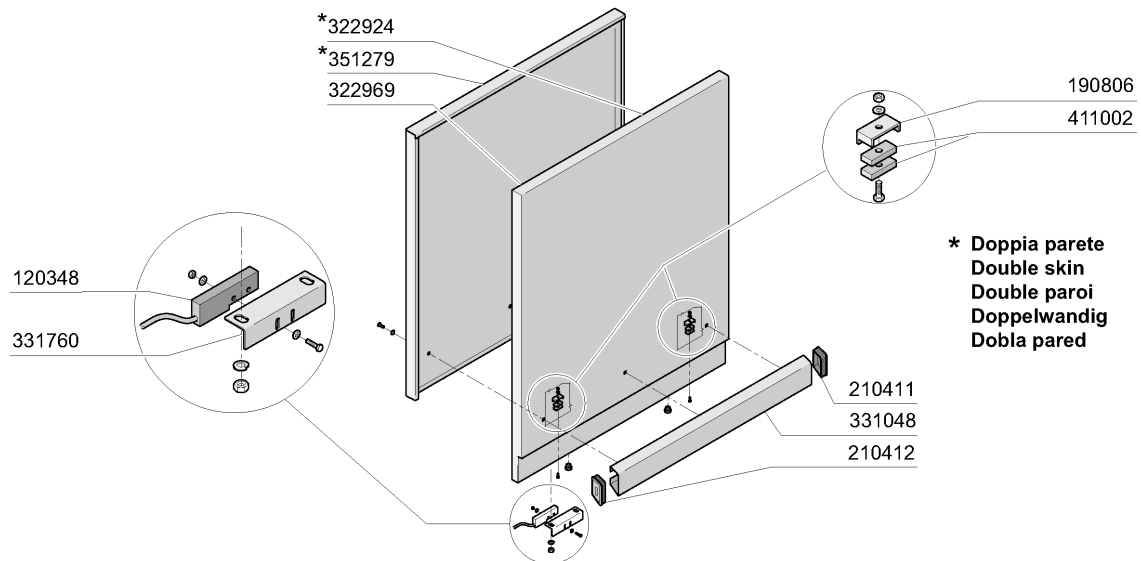
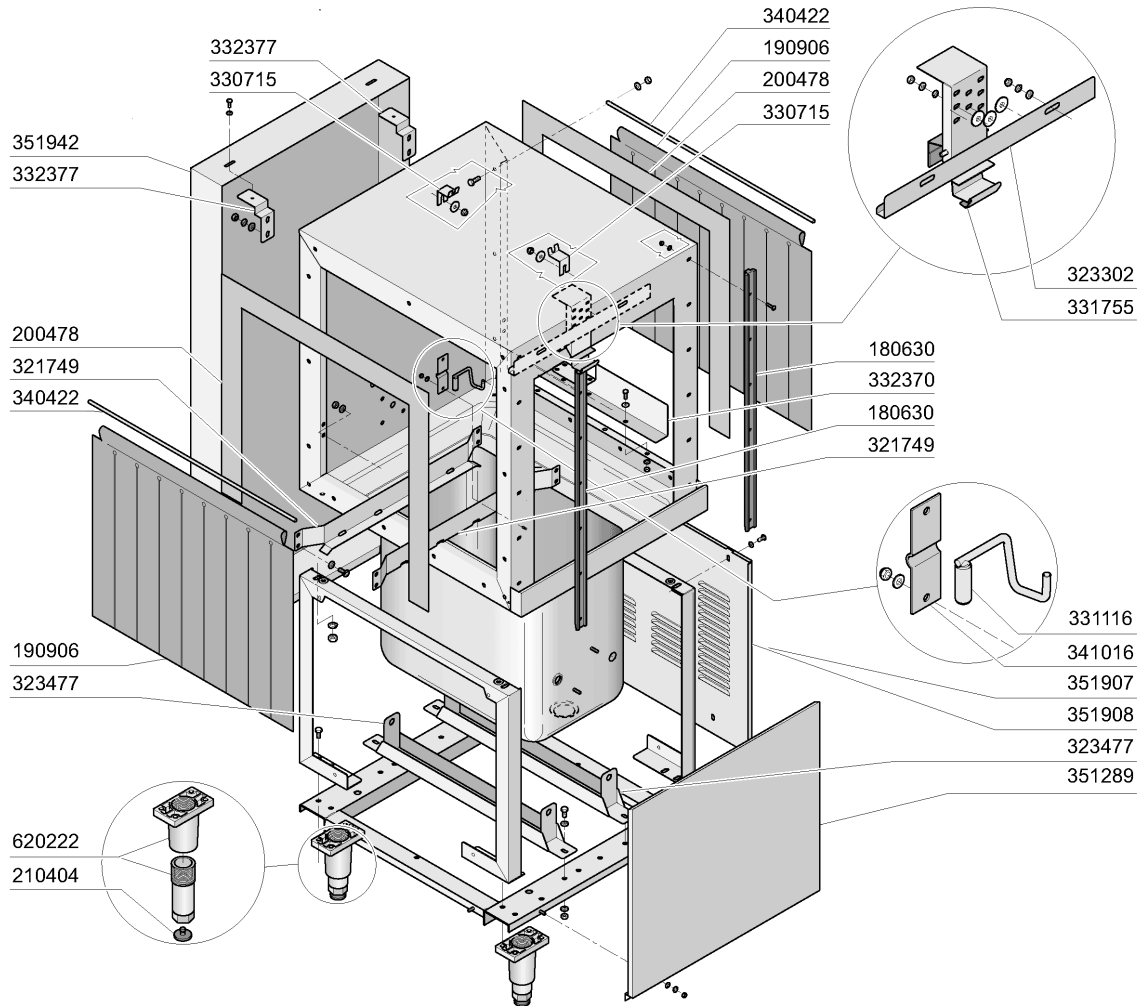
ACRS 305



ACRS

M.G. 10/06

2 - Karosserie Vorwaschzone 600mm

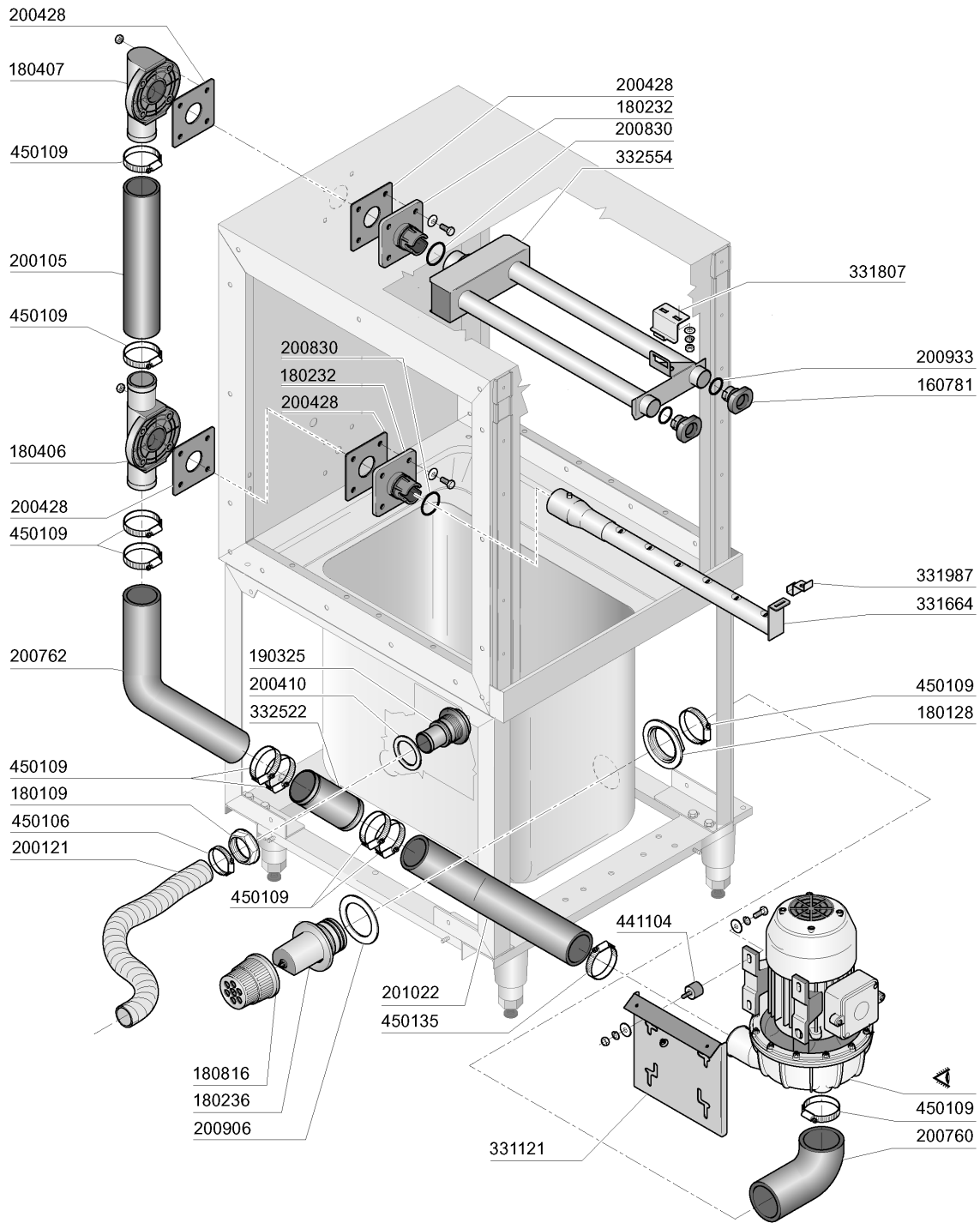


M.G. 10/06

2 - Karosserie Vorwaschzone 600mm

CODE	BEZEICHNUNG
120348	MAGN.SCHALTER (OEFFNER)
180630	TÜRFÜHRUNG ACR DOPPELWANDIG
190806	MAGNETGEHAEUSE
190906	VORHANG SPRITZSCHUTZ 620X480
200478	SELBSTKLEBENDE DICHTUNG 65X4
210404	SCHWARZGUMMIFUSS S90 NE SE
210411	RECHTE PFROPFEN FUER GRIFF ACR
210412	LINKE PFROPFEN FUER GRIFF ACR/
321749	FUEHRUNG
322924	TUER 600 ACR
322969	TUER 600 ACR NEW
323302	WINKEL
323477	TRAVERSA SOST.VASCHE AC/ACR
330715	OBER.WINKEL VORHANG SNL-SE
331048	TÜRGRIFF 600MM
331116	HAKEN F.TUERSICHERHEIT
331755	TÜRHALTERUNG FÜR AC-ACR-NE
331760	HALTERUNG
332370	PARASPRUZZI E SUPP.AC/ACR 2001
332377	SQUADR.AGG.PANN.POST.AC/R/2001
340422	WELLE FUER VORHANG AC-ACR
341016	WINKEL F.TÜRSICHERHEITSHAKEN A
351279	ISOL.PANEEL FUER TUER 600 ACR
351289	HINTERE TAFEL ACR
351907	PANN.LAT.LE SX AC COIBENTATE
351908	PANN.LAT.LE DX AC COIBENTATE
351942	HINT.PANEEL 600
411002	DAUERMAGNET 24X12
620222	KOMPL. FUSS ALU

3 - Vorwaschzone 600mm

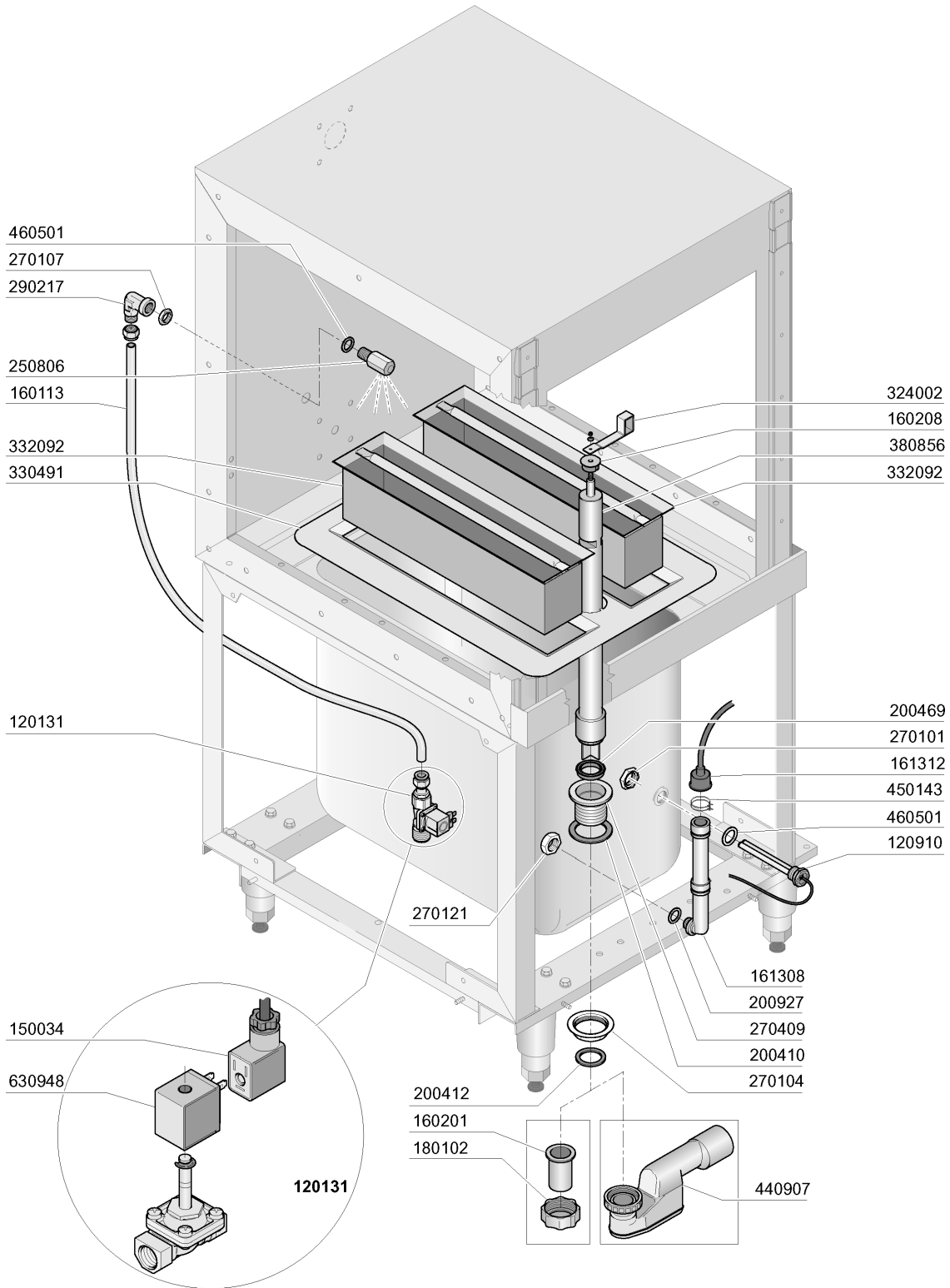


M.G. 01/08

3 - Vorwaschzone 600mm

CODE	BEZEICHNUNG
160781	PFROPFEN KOLLEKTOR AC
180109	KLEMMRING 1 1/2"
180128	GEWINDERINGE 65,4 C140 C85
180232	FLANSCH WASCHARM SNL
180236	ANSAUGSTUTZEN FÜR AC-ACR-C155
180406	T-ANSCHLUSSTUECK F. WASCHEN S9
180407	KNIESTUECK S90 S N L
180816	FILTER DER ANSAUGPUMPE AC-ACR
190325	ANSCHLUSSTUECK V.UEBERLAUFROHR
200105	GUMMISCHLAUCH 50X60
200121	GUMMISCHLAUCH 45X55
200410	DICHTUNG ABLAUF 1 1/2" 65X47X2
200428	DICHTUNG 100X100X3 AUS NEOT
200760	ANSAUGSCHLAUCH FÜR ACR
200762	DRUCKSCHLAUCH ACR
200830	O-RING 37,3X44,5X3,6
200906	DICHTUNG D.92X66X2
200933	OR 24/32/4 FUER KOLLEKTOR
201022	DRUCKSCHLAUCH D.PUMPE AC91-AC1
331121	BEFEST.PLATTE FÜR PUMPE ACR
331664	UNTER.VORWASCHARM AC-ACR
331807	WINKEL
331987	WINKEL
332522	SPEZZONE DI TUBO D48X1.5 L=100
332554	OBERE VORWASCHARM ACS
441104	DÄMPFUNG FÜR ACR PUMPE
450106	SCHLAUCHSCH. H=12,2 32-44
450109	SCHLAUCHSCHELLE 50-65
450135	SCHELLE FE ZN 44-56 H=12,2

4 - Tank Vorwaschzone 600mm

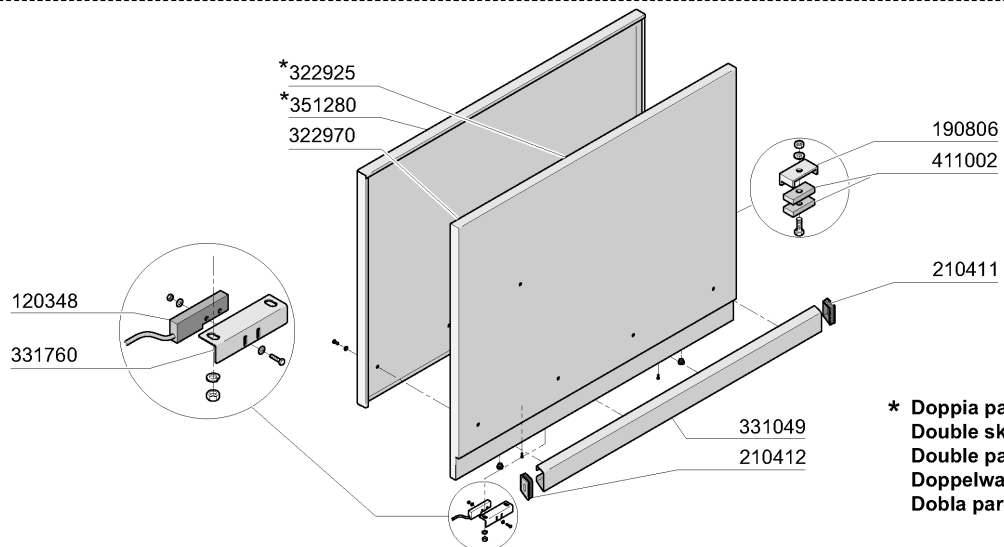
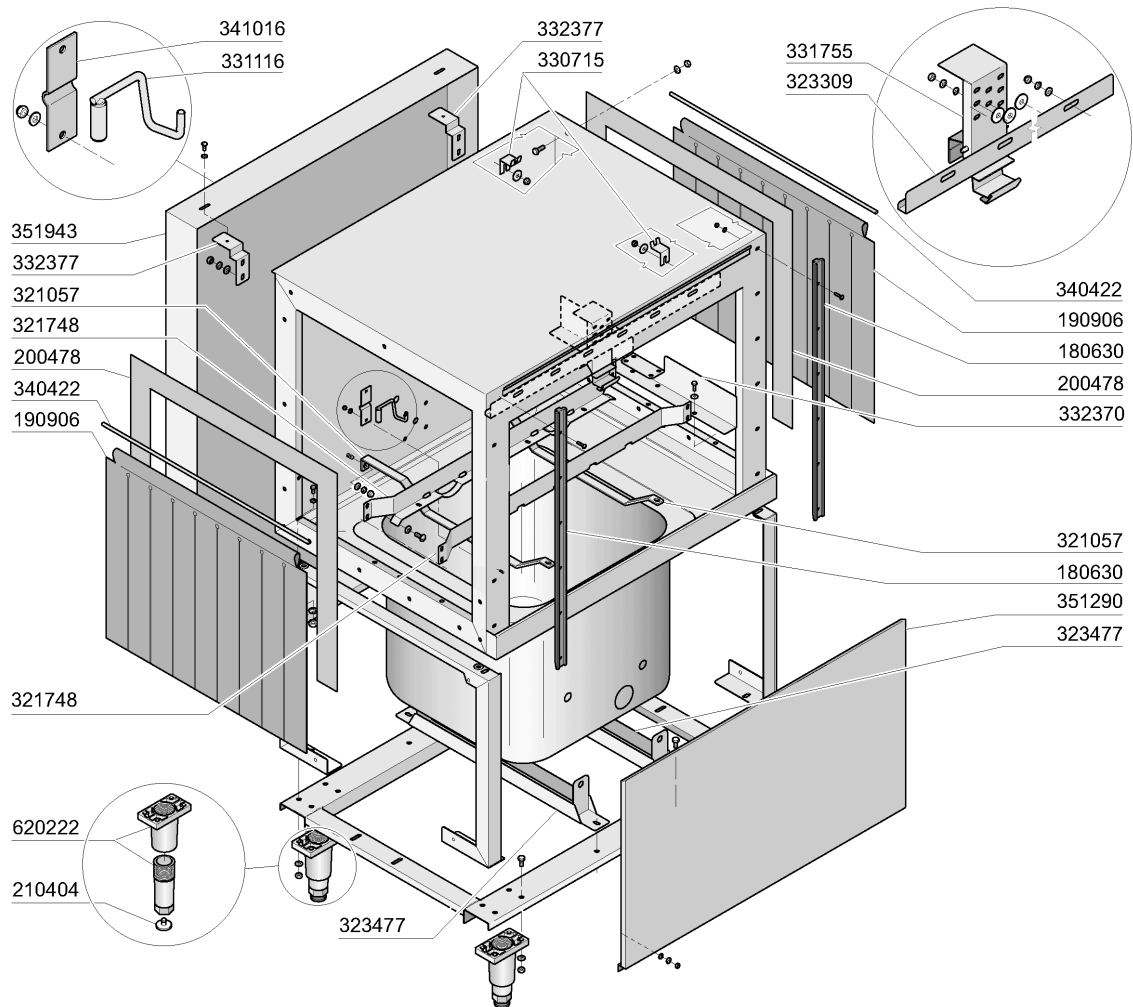


M.G. 01/08

4 - Tank Vorwaschzone 600mm

CODE	BEZEICHNUNG
120131	E-VENTIL L182Q31-ZB10A 1/2"24V
120910	FÜHLER FÜR ELEKTRON.PLATINE
150034	VERBINDER F.E-VENTIL 122.09.N
160113	ROHR IN POL.RET 12 EST
160201	KNIESTUECK F.TANKZULAUF MOPL
160208	KNIESTUECK F.UEBERLAUFV.VORW.
161308	LUFTFALLE C95-155
161312	SCHALUCH FÜR LUFTFALLE C95-155
180102	GEWINDERING F.ABLAUFST.1"1/2 F
200410	DICHTUNG ABLAUF 1 1/2" 65X47X2
200412	DICHTUNG ABLAUF11/2" 45X33X3
200469	STANDROHRDICHTUNG 45X35,5X7
200927	DICHTUNG FÜR LUFTFALLE C95-C15
250806	ANSCHLUSSTÜCK F.TANKFÜLLUNG AC
270101	SECHSWINKL.GEGENMUTT.1/2"
270104	GEGENMUTTER 1" 1/2
270107	GEGENMUTTER 3/8"FL803 AUS MESS
270121	GEGENMUTTER
270409	ABLAUFSTÜTZEN AC-ACR
290217	ANSCHLUSSTUECKE 12X3/8" TYP P4
324002	UEBERLAUFROHRHEBEL ACS
330491	VORWASCHFILTER-HALTERUNG ACS
332092	FILTER FUER VORWASCHTANK ACS
380856	STANDROHR FUER VORWASHTANK
440907	SIPHON 1"1/2
450143	SHELLE 39,7X37,7
460501	ASBESTDICHTUNG 24X17X2
630948	SPULE Z610A 24V 50/60-L180V01

5 - Karosserie Waschzone 900mm

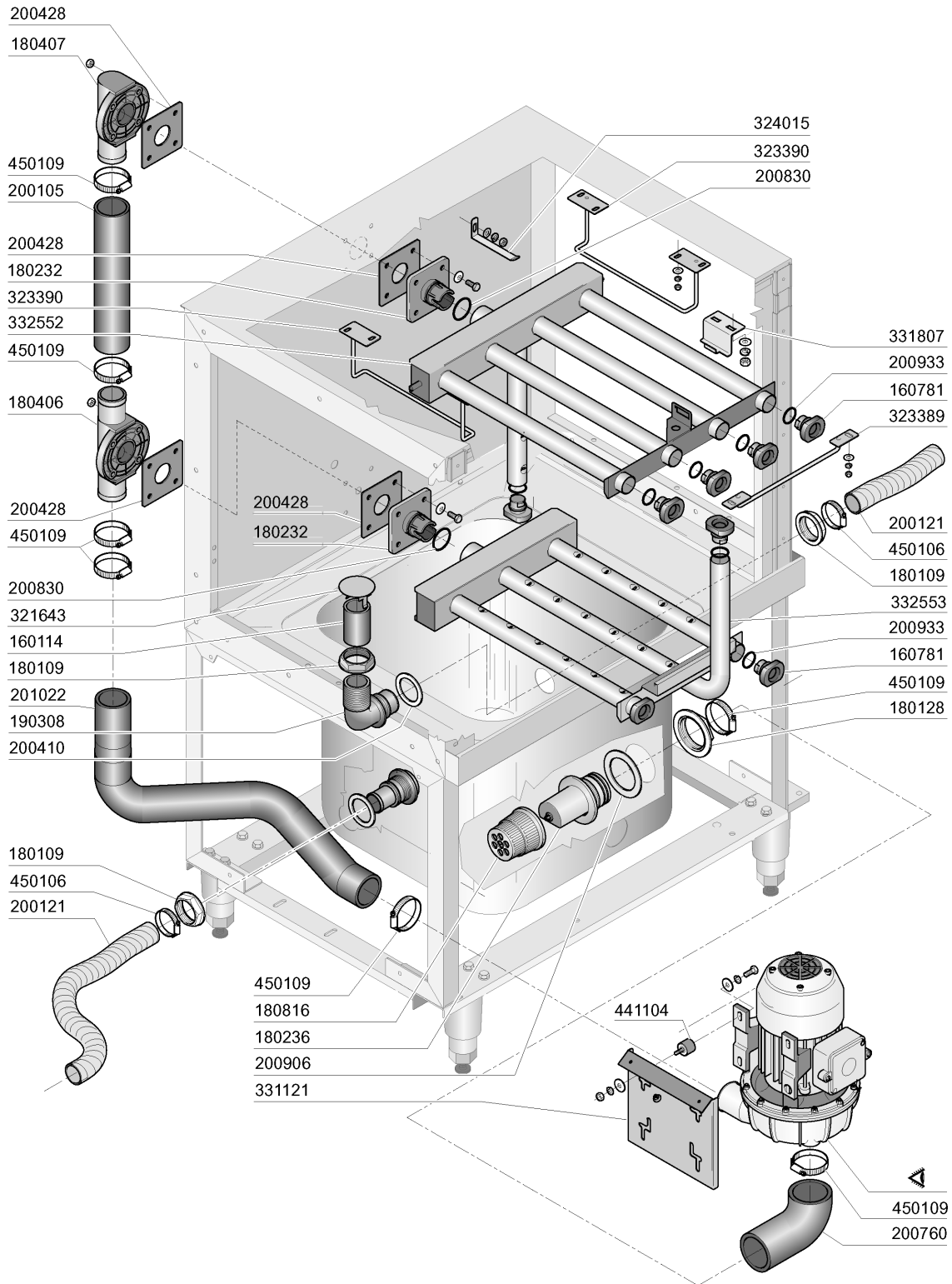


M.G. 10/06

5 - Karosserie Waschzone 900mm

CODE	BEZEICHNUNG
120348	MAGN.SCHALTER (OEFFNER)
180630	TÜRFÜHRUNG ACR DOPPELWANDIG
190806	MAGNETGEHAEUSE
190906	VORHANG SPRITZSCHUTZ 620X480
200478	SELBSTKLEBENDE DICHTUNG 65X4
210404	SCHWARZGUMMIFUSS S90 NE SE
210411	RECHTE PFROPFEN FUER GRIFF ACR
210412	LINKE PFROPFEN FUER GRIFF ACR/
321057	UNTERER WASCHARMSUPPORT
321748	FUEHRUNG
322925	TUER 900 ACR
322970	TÜR 900MM ACR NEW
323309	PARASPRUZZI PER CAPOT 900
323477	TRAVERSA SOST.VASCHE AC/ACR
330715	OBER.WINKEL VORHANG SNL-SE
331049	TÜRGRIFF ACR 900MM
331116	HAKEN F.TUERSICHERHEIT
331755	TÜRHALTERUNG FÜR AC-ACR-NE
331760	HALTERUNG
332370	PARASPRUZZI E SUPP.AC/ACR 2001
332377	SQUADR.AGG.PANN.POST.AC/R/2001
340422	WELLE FUER VORHANG AC-ACR
341016	WINKEL F.TÜRSICHERHEITSHAKEN A
351280	ISOL.PANEEL FUER TUER 900 ACR
351290	FRONTTAFEL ACR
351943	HINT.PANEEL 900
411002	DAUERMAGNET 24X12
620222	KOMPL. FUSS ALU

6 - Waschzone 900mm

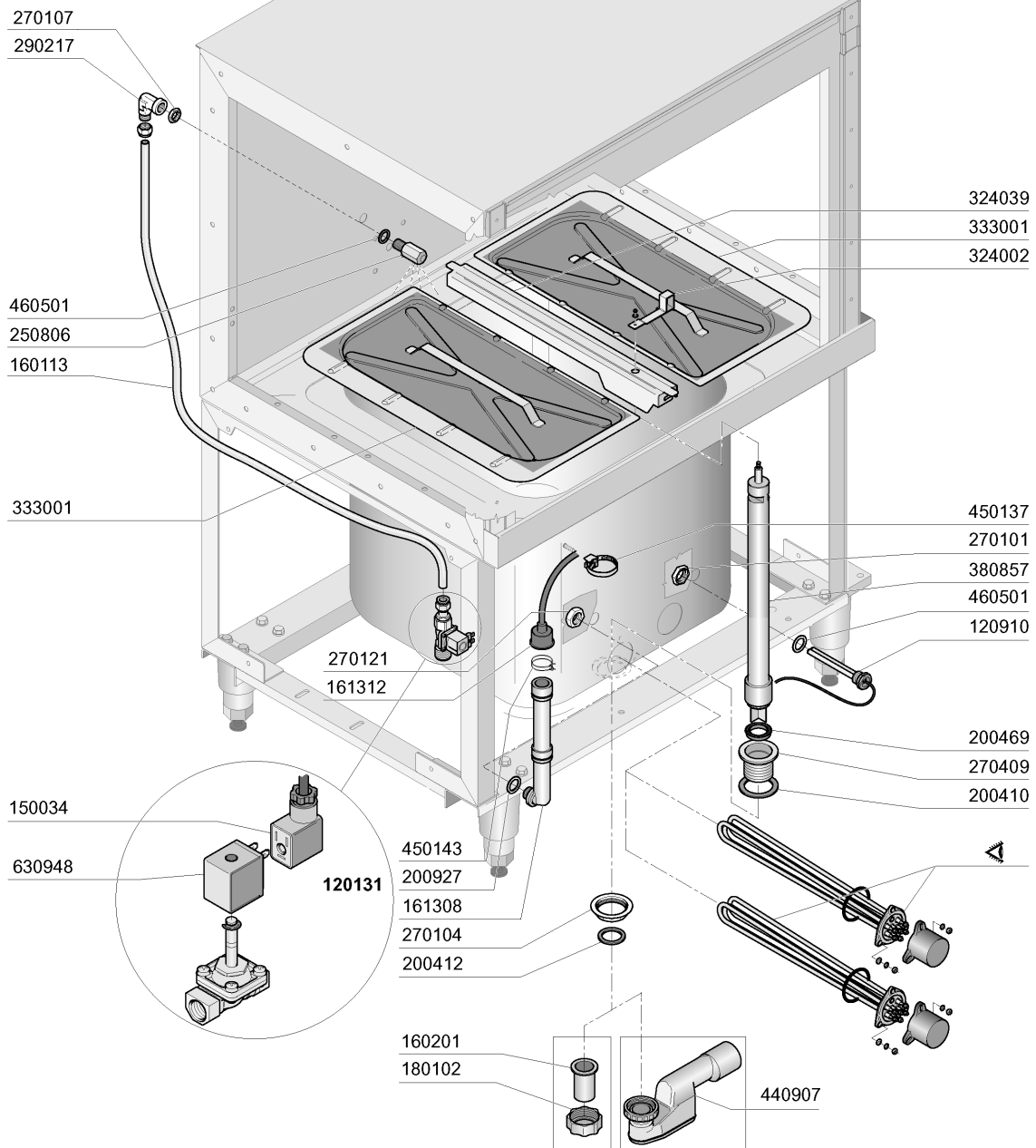


M.G. 01/08

6 - Waschzone 900mm

CODE	BEZEICHNUNG
160114	REG.ÜBERLAUFSTANDROHR/TANK S3°
160781	PFROPFEN KOLLEKTOR AC
180109	KLEMMRING 1 1/2"
180128	GEWINDERINGE 65,4 C140 C85
180232	FLANSCH WASCHARM SNL
180236	ANSAUGSTUTZEN FÜR AC-ACR-C155
180406	T-ANSCHLUSSTUECK F. WASCHEN S9
180407	KNIESTUECK S90 S N L
180816	FILTER DER ANSAUGPUMPE AC-ACR
190308	ANSCHLUSSTUECK V.UEBERLAUFROHR
200105	GUMMISCHLAUCH 50X60
200121	GUMMISCHLAUCH 45X55
200410	DICHTUNG ABLAUF 1 1/2" 65X47X2
200428	DICHTUNG 100X100X3 AUS NEOT
200760	ANSAUGSCHLAUCH FÜR ACR
200830	O-RING 37,3X44,5X3,6
200906	DICHTUNG D.92X66X2
200933	OR 24/32/4 FUER KOLLEKTOR
201022	DRUCKSCHLAUCH D.PUMPE AC91-AC1
321643	HALTERUNG
323389	WINKEL
323390	FUEHRUNG
324015	SQUADRETTA SOST.COLL.SUP. ACS
331121	BEFEST.PLATTE FÜR PUMPE ACR
331807	WINKEL
332552	OBERE WASCHARM ACRS
332553	UNTERE WASCHARM ACRS
441104	DÄMPFUNG FÜR ACR PUMPE
450106	SCHLAUCHSCH. H=12,2 32-44
450109	SCHLAUCHSCHELLE 50-65

7 - Tank Waschzone 900mm

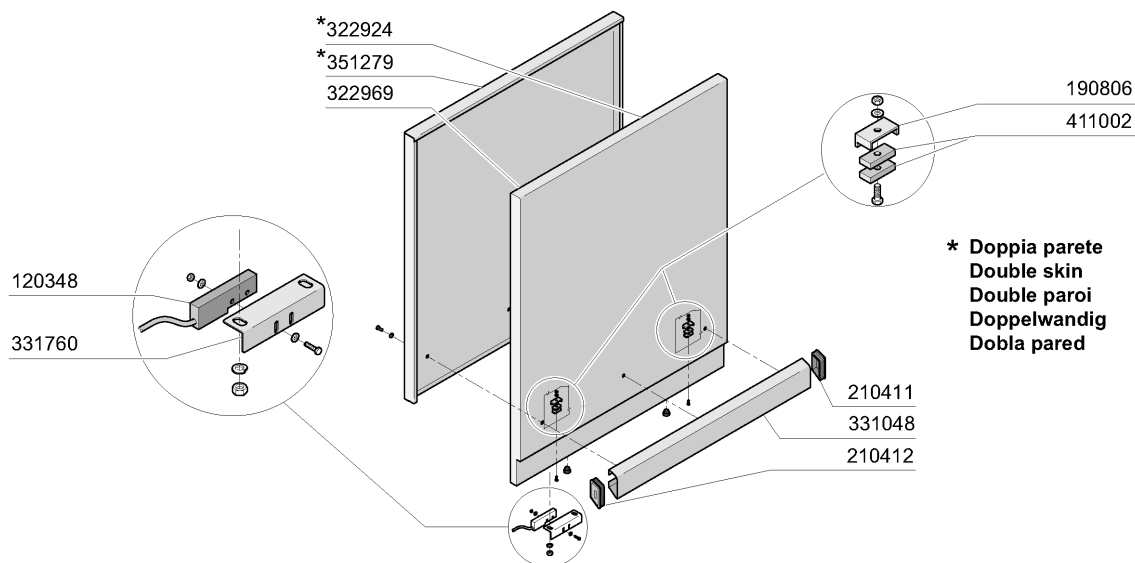
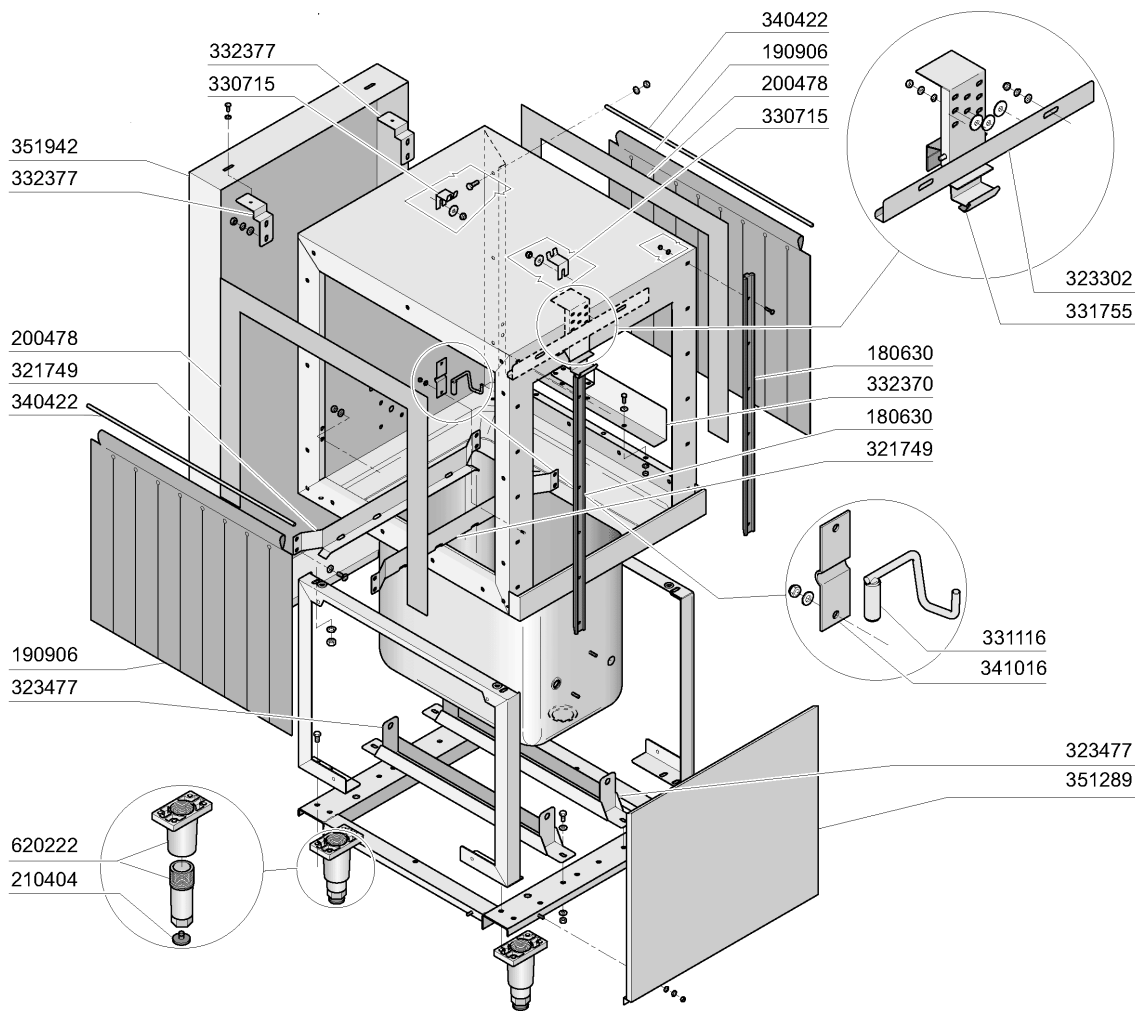


M.G. 01/08

7 - Tank Waschzone 900mm

CODE	BEZEICHNUNG
120131	E-VENTIL L182Q31-ZB10A 1/2"24V
120910	FÜHLER FÜR ELEKTRON.PLATINE
150034	VERBINDER F.E-VENTIL 122.09.N
160113	ROHR IN POL.RET 12 EST
160201	KNIESTUECK F.TANKZULAUF MOPL
161308	LUFTFALLE C95-155
161312	SCHALUCH FÜR LUFTFALLE C95-155
180102	GEWINDERING F.ABLAUFST.1"1/2 F
200410	DICHTUNG ABLAUF 1 1/2" 65X47X2
200412	DICHTUNG ABLAUF11/2" 45X33X3
200469	STANDROHRDICHTUNG 45X35,5X7
200927	DICHTUNG FÜR LUFTFALLE C95-C15
250806	ANSCHLUSSTÜCK F.TANKFÜLLUNG AC
270101	SECHSWINKL.GEGENMUTT.1/2"
270104	GEGENMUTTER 1" 1/2
270107	GEGENMUTTER 3/8"FL803 AUS MESS
270121	GEGENMUTTER
270409	ABLAUFSTÜTZEN AC-ACR
290217	ANSCHLUSSTUECKE 12X3/8" TYP P4
324002	UEBERLAUFROHRHEBEL ACS
324039	FILTERSFUEHRUNG 900/1300 ACS
333001	FILTER 900 ACS
380857	STANDROHR FUER WASCHTANK
440907	SIPHON 1"1/2
450137	BUNDVERSCHLUSS MIT FUSS 31900
450143	SCHELLE 39,7X37,7
460501	ASBESTDICHTUNG 24X17X2
630948	SPULE Z610A 24V 50/60-L180V01

8 - Karosserie Waschzone 600mm



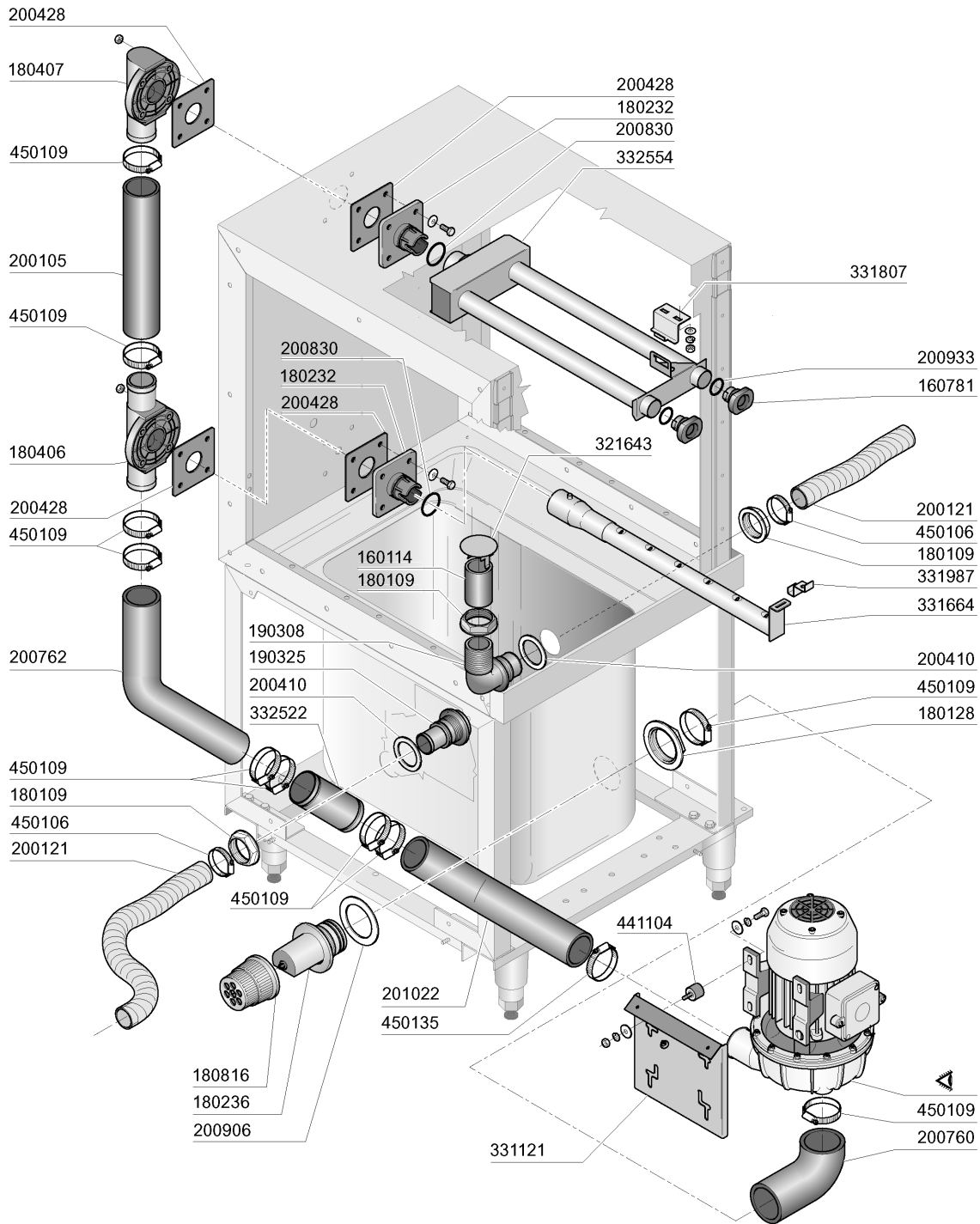
*** Doppia parete
Double skin
Double paroi
Doppelwandig
Dobla pared**

M.G. 10/06

8 - Karosserie Waschzone 600mm

CODE	BEZEICHNUNG
120348	MAGN.SCHALTER (OEFFNER)
180630	TÜRFÜHRUNG ACR DOPPELWANDIG
190806	MAGNETGEHAEUSE
190906	VORHANG SPRITZSCHUTZ 620X480
200478	SELBSTKLEBENDE DICHTUNG 65X4
210404	SCHWARZGUMMIFUSS S90 NE SE
210411	RECHTE PFROPFEN FUER GRIFF ACR
210412	LINKE PFROPFEN FUER GRIFF ACR/
321749	FUEHRUNG
322924	TUER 600 ACR
322969	TUER 600 ACR NEW
323302	WINKEL
323477	TRAVERSA SOST.VASCHE AC/ACR
330715	OBER.WINKEL VORHANG SNL-SE
331048	TÜRGRIFF 600MM
331116	HAKEN F.TUERSICHERHEIT
331755	TÜRHALTERUNG FÜR AC-ACR-NE
331760	HALTERUNG
332370	PARASPRUZZI E SUPP.AC/ACR 2001
332377	SQUADR.AGG.PANN.POST.AC/R/2001
340422	WELLE FUER VORHANG AC-ACR
341016	WINKEL F.TÜRSICHERHEITSHAKEN A
351279	ISOL.PANEEL FUER TUER 600 ACR
351289	HINTERE TAFEL ACR
351942	HINT.PANEEL 600
411002	DAUERMAGNET 24X12
620222	KOMPL. FUSS ALU

9 - Waschzone 600mm

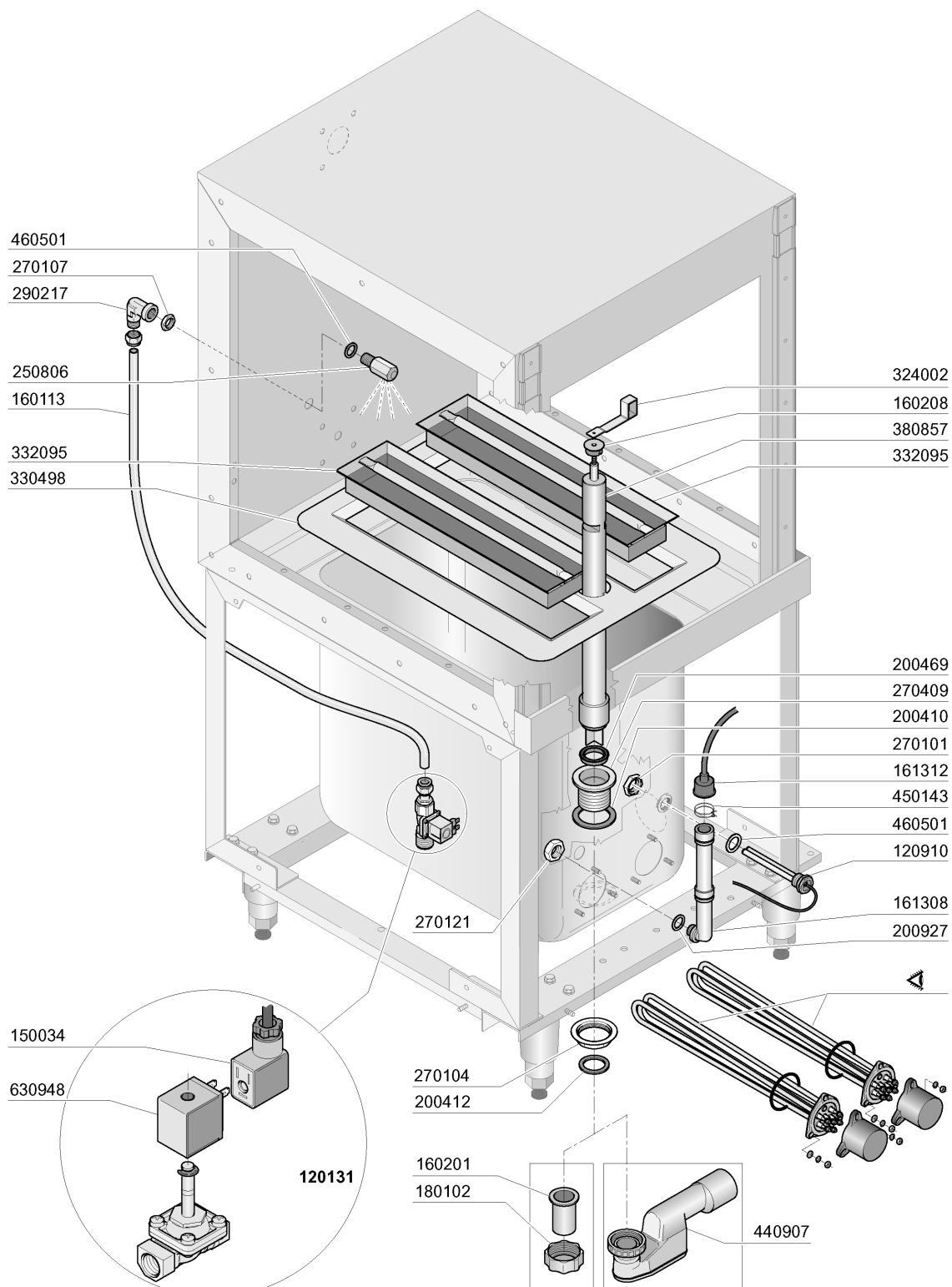


M.G. 01/08

9 - Waschzone 600mm

CODE	BEZEICHNUNG
160114	REG.ÜBERLAUFSTANDROHR/TANK S3°
160781	PFROPFEN KOLLEKTOR AC
180109	KLEMMRING 1 1/2"
180128	GEWINDERINGE 65,4 C140 C85
180232	FLANSCH WASCHARM SNL
180236	ANSAUGSTUTZEN FÜR AC-ACR-C155
180406	T-ANSCHLUSSTUECK F. WASCHEN S9
180407	KNIESTUECK S90 S N L
180816	FILTER DER ANSAUGPUMPE AC-ACR
190308	ANSCHLUSSTUECK V.UEBERLAUFROHR
190325	ANSCHLUSSTUECK V.UEBERLAUFROHR
200105	GUMMISCHLAUCH 50X60
200121	GUMMISCHLAUCH 45X55
200410	DICHTUNG ABLAUF 1 1/2" 65X47X2
200428	DICHTUNG 100X100X3 AUS NEOT
200760	ANSAUGSCHLAUCH FÜR ACR
200762	DRUCKSCHLAUCH ACR
200830	O-RING 37,3X44,5X3,6
200906	DICHTUNG D.92X66X2
200933	OR 24/32/4 FUER KOLLEKTOR
201022	DRUCKSCHLAUCH D.PUMPE AC91-AC1
321643	HALTERUNG
331121	BEFEST.PLATTE FÜR PUMPE ACR
331664	UNTER.VORWASCHARM AC-ACR
331807	WINKEL
331987	WINKEL
332522	SPEZZONE DI TUBO D48X1.5 L=100
332554	OBERE VORWASCHARM ACS
441104	DÄMPFUNG FÜR ACR PUMPE
450106	SCHLAUCHSCH. H=12,2 32-44
450109	SCHLAUCHSCHELLE 50-65
450135	SCHELLE FE ZN 44-56 H=12,2

10 - Tank Waschzone 600mm

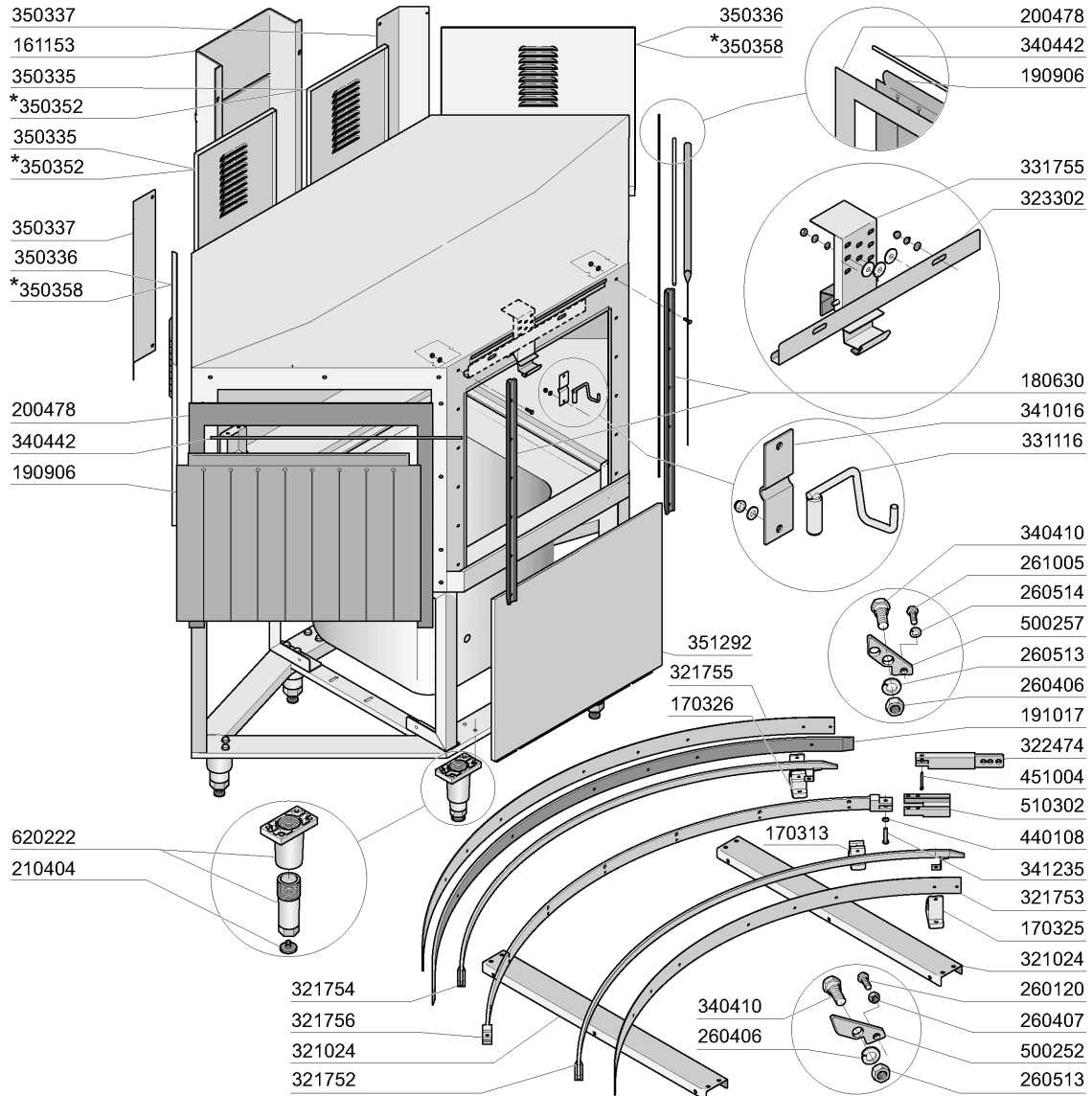


M.G. 01/08

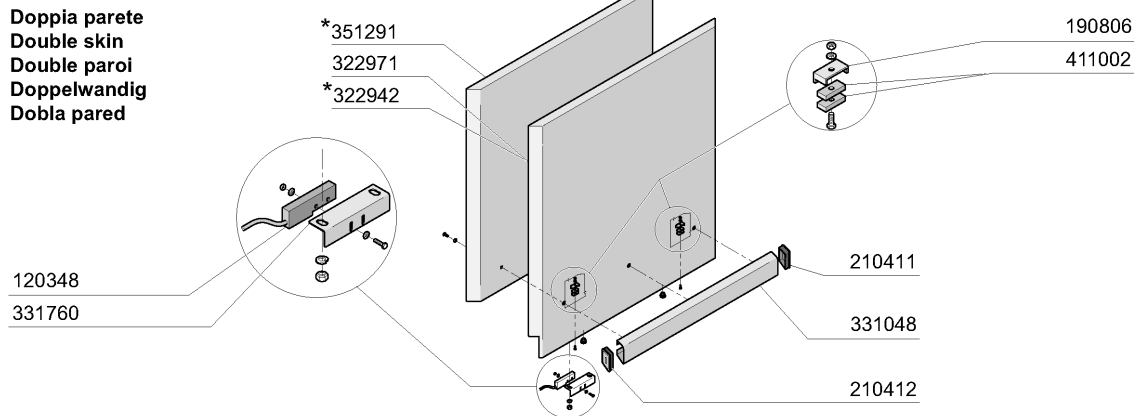
10 - Tank Waschzone 600mm

CODE	BEZEICHNUNG
120131	E-VENTIL L182Q31-ZB10A 1/2"24V
120910	FÜHLER FÜR ELEKTRON.PLATINE
150034	VERBINDER F.E-VENTIL 122.09.N
160113	ROHR IN POL.RET 12 EST
160201	KNIESTUECK F.TANKZULAUF MOPL
160208	KNIESTUECK F.UEBERLAUFR.VORW.
161308	LUFTFALLE C95-155
161312	SCHALUCH FÜR LUFTFALLE C95-155
180102	GEWINDERING F.ABLAUFST.1"1/2 F
200410	DICHTUNG ABLAUF 1 1/2" 65X47X2
200412	DICHTUNG ABLAUF11/2" 45X33X3
200469	STANDROHRDICHTUNG 45X35,5X7
200927	DICHTUNG FÜR LUFTFALLE C95-C15
250806	ANSCHLUSSTÜCK F.TANKFÜLLUNG AC
270101	SECHSWINKL.GEGENMUTT.1/2"
270104	GEGENMUTTER 1" 1/2
270107	GEGENMUTTER 3/8"FL803 AUS MESS
270121	GEGENMUTTER
270409	ABLAUFSTÜTZEN AC-ACR
290217	ANSCHLUSSTUECKE 12X3/8" TYP P4
324002	UEBERLAUFROHRHEBEL ACS
330498	HALTERUNG FUER FILTER
332095	FILTER FUER WASCHTANK 600
380857	STANDROHR FUER WASCHTANK
440907	SIPHON 1"1/2
450143	SCHELLE 39,7X37,7
460501	ASBESTDICHTUNG 24X17X2
630948	SPULE Z610A 24V 50/60-L180V01

11 - Karosserie Eckzone



Doppia parete
Double skin
Double paroi
Doppelwandig
Dobla pared

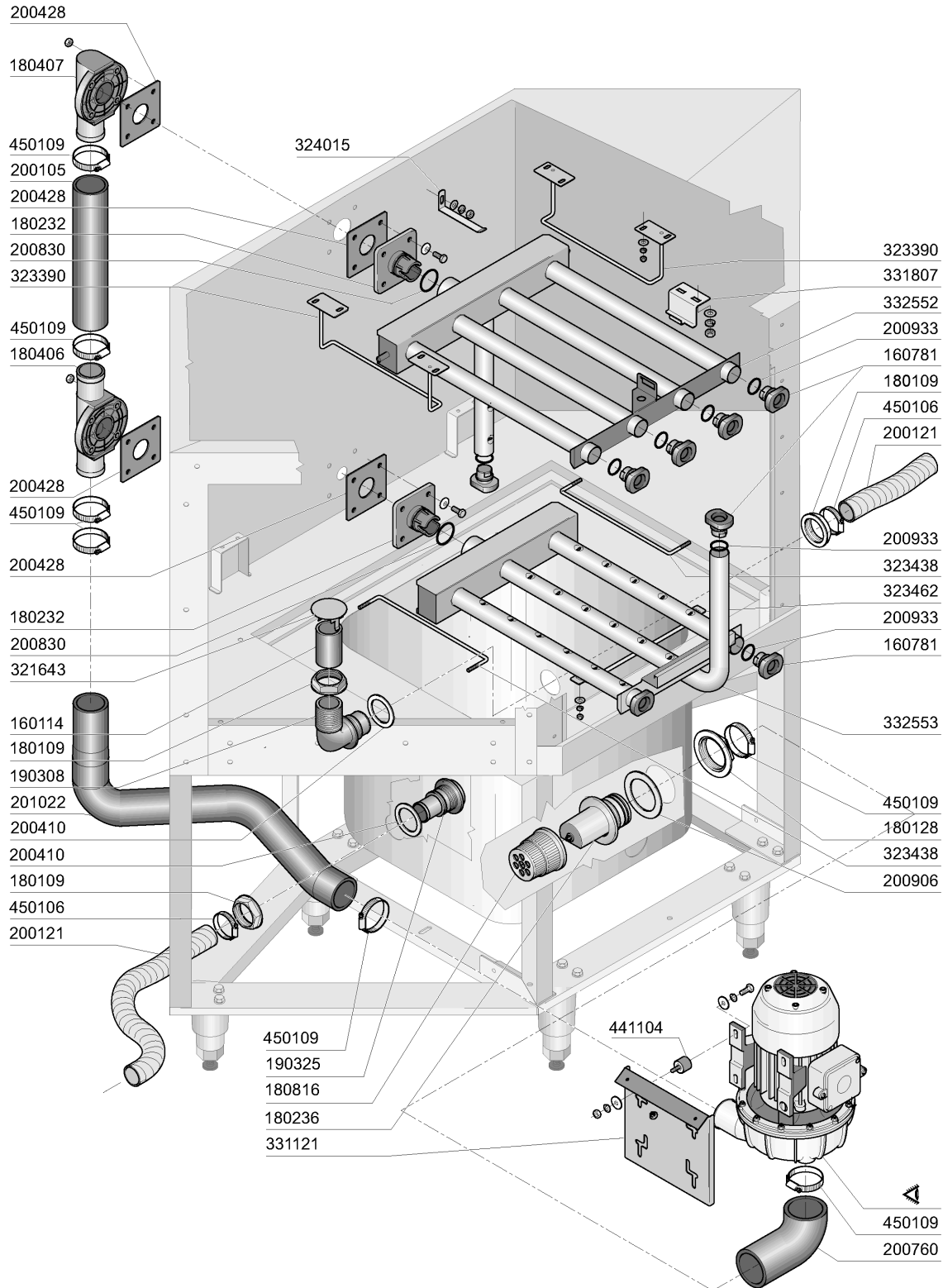


M.G. 11/06

11 - Karosserie Eckzone

CODE	BEZEICHNUNG
120348	MAGN.SCHALTER (OEFFNER)
161153	HINTERE ABDECKUNG 300X1240 (KU
170313	GLEITFUEHRUNG
170325	INNER.FUEHRUNGS-AUFNAHME SE-ECK
170326	AUSSER.FUEHRUNGS-AUFNAHME SE-E
180630	TÜRFÜHRUNG ACR DOPPELWANDIG
190806	MAGNETGEHAEUSE
190906	VORHANG SPRITZSCHUTZ 620X480
191017	AUSSENGLEITBAND ECKE S3
200478	SELBSTKLEBENDE DICHTUNG 65X4
210404	SCHWARZGUMMIFUSS S90 NE SE
210411	RECHTE PFROPFEN FUER GRIFF ACR
210412	LINKE PFROPFEN FUER GRIFF ACR/
260120	SCHRAUBE TE 10X20
260406	MUTTER 8MA
260407	ROSTFR.STAHLERN.MUETTER D10 UN
260513	GROWERSCHEIBE D.8
260514	GROWERSCHIEBE D.10
261005	SCHRAUBE WASCHARMSUP F2-B41
321024	HALTERUNG
321752	FUEHRUNG
321753	FUEHRUNG
321754	FUEHRUNG
321755	FUEHRUNG
321756	FUEHRUNG
322474	FUEHRUNG F.NOCKENLEISTE WASCH.
322942	ECK-TUER
322971	ECK-TUER
323302	WINKEL
331048	TÜRGRIFF 600MM
331116	HAKEN F.TUERSICHERHEIT
331755	TÜRHALTERUNG FÜR AC-ACR-NE
331760	HALTERUNG
340410	STIFT F. SPERRNOCKEN ROSTFR.ST
340442	WELLE D.8 FUER VORHAENGE
341016	WINKEL F.TÜRSICHERHEITSHAKEN A
341235	RADZAPFEN SE
350335	PANEEL
350336	PANEEL
350337	HINTERE TAFEL
350352	HINTERE PANEEL 900 ACR
350358	HINT.PANEEL
351291	PANEEL FÜR TUER
351292	FRONTTAFEL ACR
411002	DAUER-MAGNET 24X12
440108	RAD F.ZENTR.GLEITEN
451004	ROSTFR.STAHL SPLINT 2,5X30
500252	SPERRKNOCKEN FUER WASCHEN ACR
500257	NOCKEN FÜR ECK-WASCHZONE
510302	RADFUEHRUNG SE
620222	KOMPL. FUSS ALU

12 - Waschzone über Eck

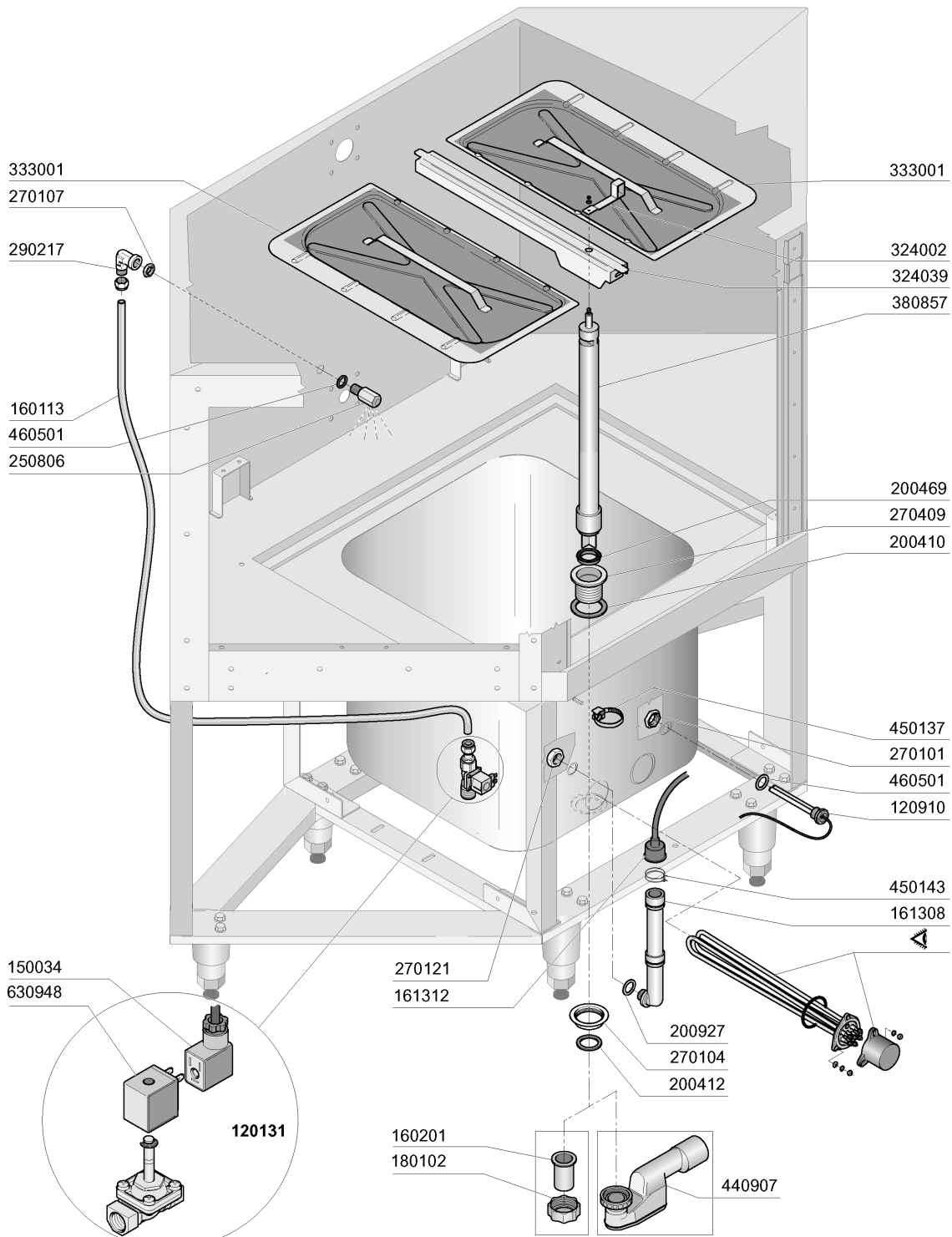


M.G. 11/06

12 - Waschzone über Eck

CODE	BEZEICHNUNG
160114	REG.ÜBERLAUFSTANDROHR/TANK S3°
160781	PFROPFEN KOLLEKTOR AC
180109	KLEMMRING 1 1/2"
180128	GEWINDERINGE 65,4 C140 C85
180232	FLANSCH WASCHARM SNL
180236	ANSAUGSTUTZEN FÜR AC-ACR-C155
180406	T-ANSCHLUSSTUECK F. WASCHEN S9
180407	KNIESTUECK S90 S N L
180816	FILTER DER ANSAUGPUMPE AC-ACR
190308	ANSCHLUSSTUECK V.UEBERLAUFROHR
190325	ANSCHLUSSTUECK V.UEBERLAUFROHR
200105	GUMMISCHLAUCH 50X60
200121	GUMMISCHLAUCH 45X55
200410	DICHTUNG ABLAUF 1 1/2" 65X47X2
200428	DICHTUNG 100X100X3 AUS NEOT
200760	ANSAUGSCHLAUCH FÜR ACR
200830	O-RING 37,3X44,5X3,6
200906	DICHTUNG D.92X66X2
200933	OR 24/32/4 FUER KOLLEKTOR
201022	DRUCKSCHLAUCH D.PUMPE AC91-AC1
321643	HALTERUNG
323390	FUEHRUNG
323438	FUEHRUNG
323462	HALTERUNG
324015	SQUADRETTA SOST.COLL.SUP. ACS
331121	BEFEST.PLATTE FÜR PUMPE ACR
331807	WINKEL
332552	OBERE WASCHARM ACRS
332553	UNTERE WASCHARM ACRS
441104	DÄMPFUNG FÜR ACR PUMPE
450106	SCHLAUCHSCH. H=12,2 32-44
450109	SCHLAUCHSCHELLE 50-65

13 - Tank Waschzone über Eck

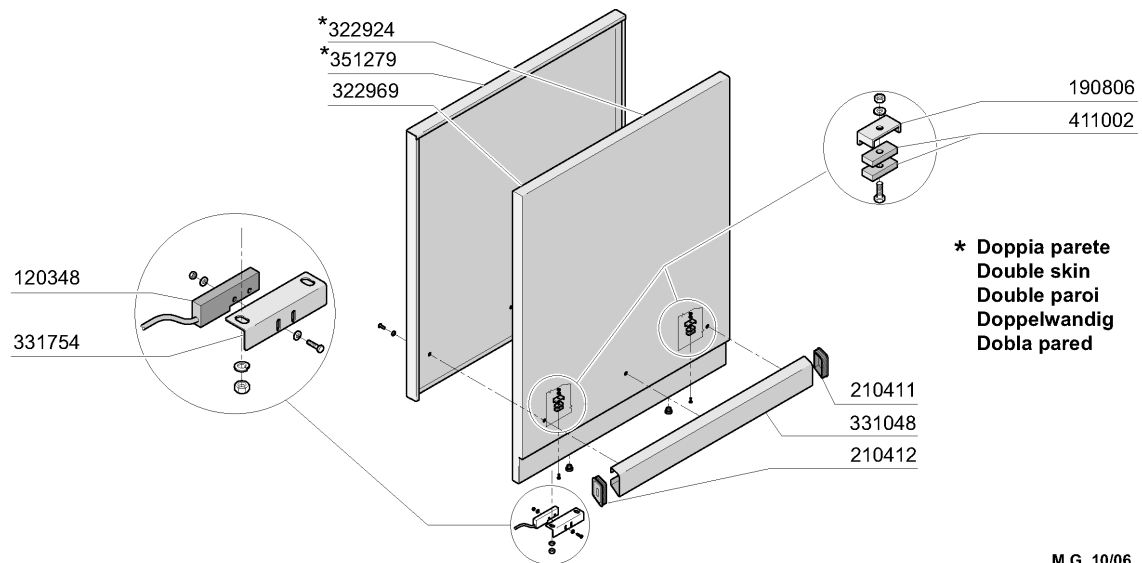
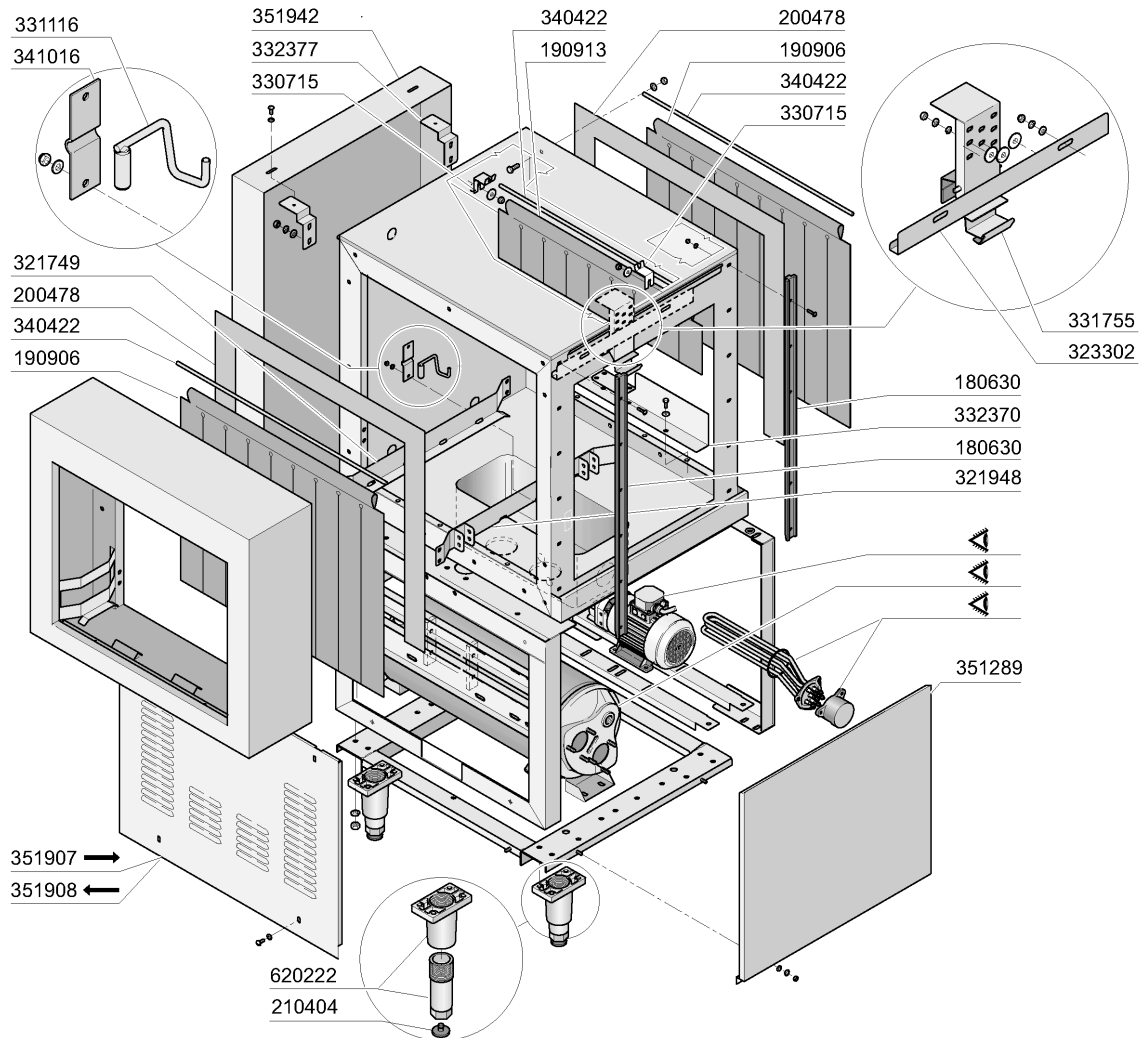


M.G. 01/08

13 - Tank Waschzone über Eck

CODE	BEZEICHNUNG
120131	E-VENTIL L182Q31-ZB10A 1/2"24V
120910	FÜHLER FÜR ELEKTRON.PLATINE
150034	VERBINDER F.E-VENTIL 122.09.N
160113	ROHR IN POL.RET 12 EST
160201	KNIESTUECK F.TANKZULAUF MOPL
161308	LUFTFALLE C95-155
161312	SCHALUCH FÜR LUFTFALLE C95-155
180102	GEWINDERING F.ABLAUFST.1"1/2 F
200410	DICHTUNG ABLAUF 1 1/2" 65X47X2
200412	DICHTUNG ABLAUF11/2" 45X33X3
200469	STANDROHRDICHTUNG 45X35,5X7
200927	DICHTUNG FÜR LUFTFALLE C95-C15
250806	ANSCHLUSSTÜCK F.TANKFÜLLUNG AC
270101	SECHSWINKL.GEGENMUTT.1/2"
270104	GEGENMUTTER 1" 1/2
270107	GEGENMUTTER 3/8"FL803 AUS MESS
270121	GEGENMUTTER
270409	ABLAUFSTÜTZEN AC-ACR
290217	ANSCHLUSSTUECKE 12X3/8" TYP P4
324002	UEBERLAUFROHRHEBEL ACS
324039	FILTERSFUEHRUNG 900/1300 ACS
333001	FILTER 900 ACS
380857	STANDROHR FUER WASCHTANK
440907	SIPHON 1"1/2
450137	BUNDVERSCHLUSS MIT FUSS 31900
450143	SCHELLE 39,7X37,7
460501	ASBESTDICHTUNG 24X17X2
630948	SPULE Z610A 24V 50/60-L180V01

14 - Karosserie Ecorinse

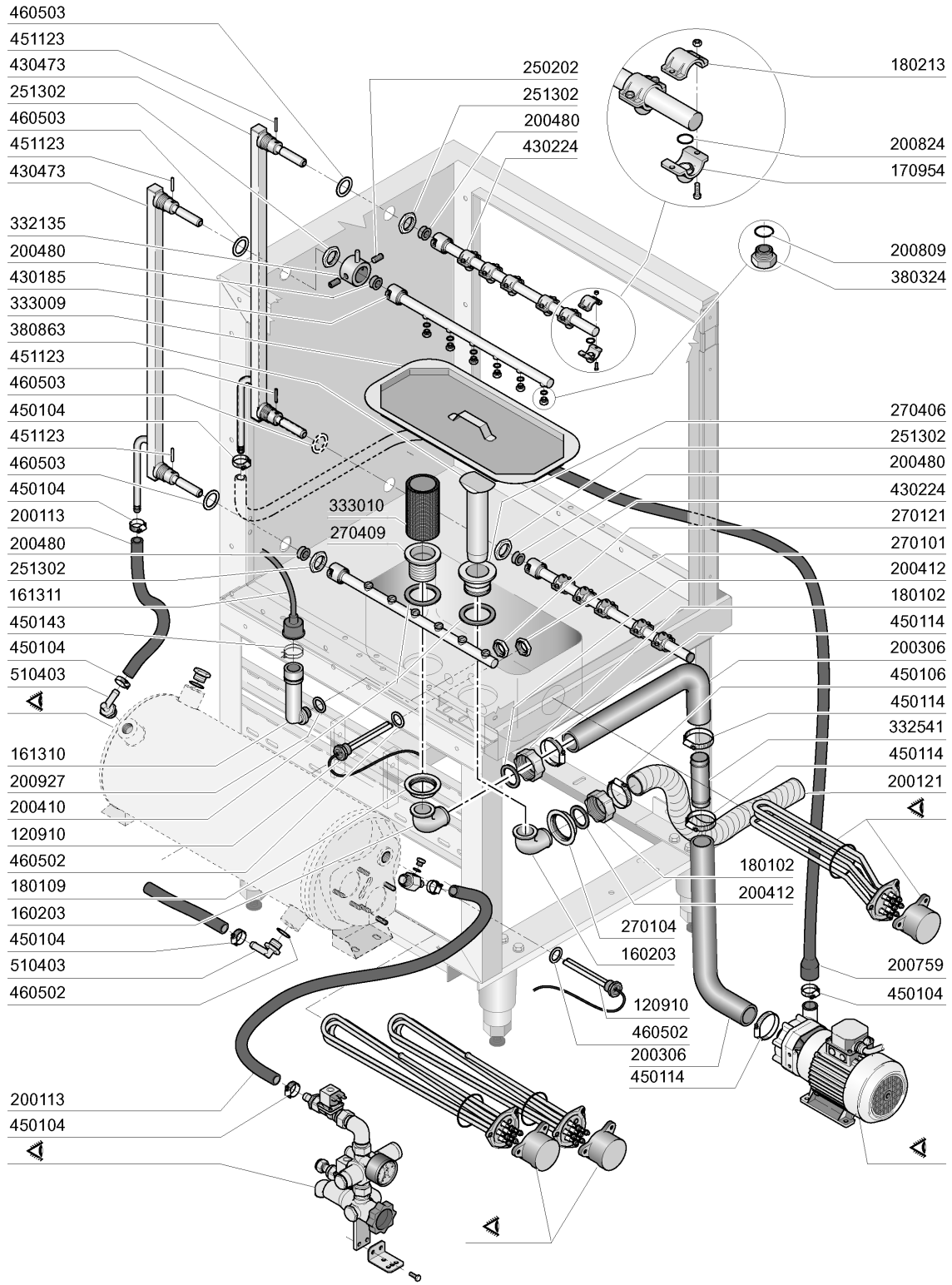


M.G. 10/06

14 - Karosserie Ecorinse

CODE	BEZEICHNUNG
120348	MAGN.SCHALTER (OEFFNER)
180630	TÜRFÜHRUNG ACR DOPPELWANDIG
190806	MAGNETGEHAEUSE
190906	VORHANG SPRITZSCHUTZ 620X480
190913	VORHANG F.ECONACHSPUEL.SE-620X
200478	SELBSTKLEBENDE DICHTUNG 65X4
210404	SCHWARZGUMMIFUSS S90 NE SE
210411	RECHTE PFROPFEN FUER GRIFF ACR
210412	LINKE PFROPFEN FUER GRIFF ACR/
321749	FUEHRUNG
321948	FUEHRUNG
322924	TUER 600 ACR
322969	TUER 600 ACR NEW
323302	WINKEL
330715	OBER.WINKEL VORHANG SNL-SE
331048	TÜRGRIFF 600MM
331116	HAKEN F.TUERSICHERHEIT
331754	HALTERUNG FÜR TÜRMIKROSCHALTER
331755	TÜRHALTERUNG FÜR AC-ACR-NE
332370	PARASPRUZZI E SUPP.AC/ACR 2001
332377	SQUADR.AGG.PANN.POST.AC/R/2001
340422	WELLE FUER VORHANG AC-ACR
341016	WINKEL F.TÜRSICHERHEITSHAKEN A
351279	ISOL.PANEEL FUER TUER 600 ACR
351289	HINTERE TAFEL ACR
351907	PANN.LAT.LE SX AC COIBENTATE
351908	PANN.LAT.LE DX AC COIBENTATE
351942	HINT.PANEEL 600
411002	DAUERMAGNET 24X12
620222	KOMPL. FUSS ALU

15 - Ecorinse- Zone

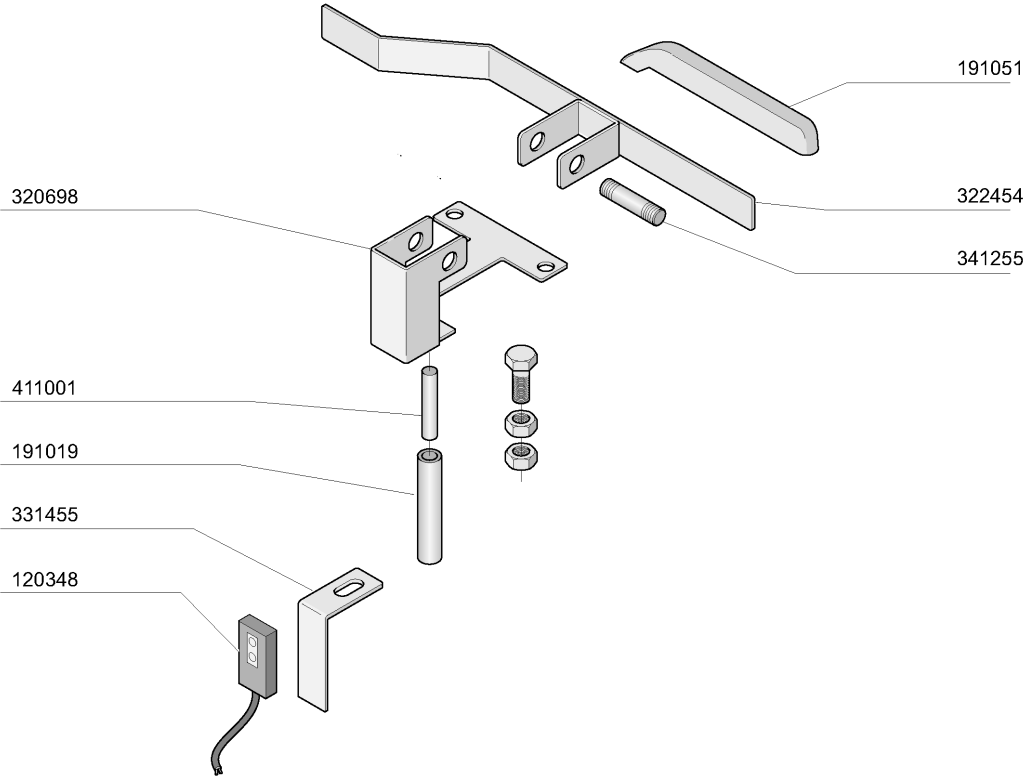


M.G. 01/08

15 - Ecorinse- Zone

CODE	BEZEICHNUNG
120910	FÜHLER FÜR ELEKTRON.PLATINE
160203	KNIESTUECK 1"1/2 N-S-F-C /ABLA
161310	LUFTFALLE FÜR GLÄSERSPÜLER BR-
161311	SCHLAUCH FÜR LUFTFALLE BR-BC-A
170954	DUESE FUER ECORINSE ARM
180102	GEWINDERING F.ABLAUFST.1"1/2 F
180109	KLEMMRING 1 1/2"
180213	FLANSCH F.DÜSEKLEMMUNG F2-C34
200113	GUMMISCHLAUCH 12X22
200121	GUMMISCHLAUCH 45X55
200306	ANSAUGSCHLAUCH D.42X52-ABLAUFP
200410	DICHTUNG ABLAUF 1 1/2" 65X47X2
200412	DICHTUNG ABLAUF11/2" 45X33X3
200480	DICHTUNG NACHSPUELARM
200759	DRUCKSCHLAUCH FÜR ECORINSE AC-
200809	OR DICHTUNG 1,78X8,73X12,29
200824	O-RING 1,78X12,42X15,98
200927	DICHTUNG FÜR LUFTFALLE C95-C15
250202	BEFESTIGUNGSDÜBEL 5X8 UNI 5927
251302	GEWINDERING AUS STAHL 3/4" AC-
270101	SECHSWINKL.GEGENMUTT.1/2"
270104	GEGENMUTTER 1" 1/2
270121	GEGENMUTTER
270406	ABLAUFSTÜTZEN FÜR ECORINSE
270409	ABLAUFSTÜTZEN AC-ACR
332135	NACHSPUELARM-BUCHSE
332541	HOSE
333009	FILTER F.ECORINSE ACRS
333010	ANSAUGFILTER ECORINSE ACRS
380324	NACHSPÜLDÜSE 52,5 80° OV 1/8"
380863	UEBERLAUFROHR ECORINSE ACRS
430185	NACHSPUELARM
430224	VORNACHSPUELUNG-ARM
430473	NACHSPUELSAEULE ACRS
450104	SCHLAUCHSCHELLE H=12,5 15-24
450106	SCHLAUCHSCH. H=12,2 32-44
450114	SCHLAUCHSCH. H=12,2 22-23
450143	SCHELLE 39,7X37,7
451123	ELASTISCH.STIFTE 4X16
460502	ASBESTDICHTUNG 30X21X2
460503	ASBESTDICHTUNG 38X27X2 (3/4)
510403	ANSCHLUSSTCK 90°1/2"X12

16 - Sparschalter

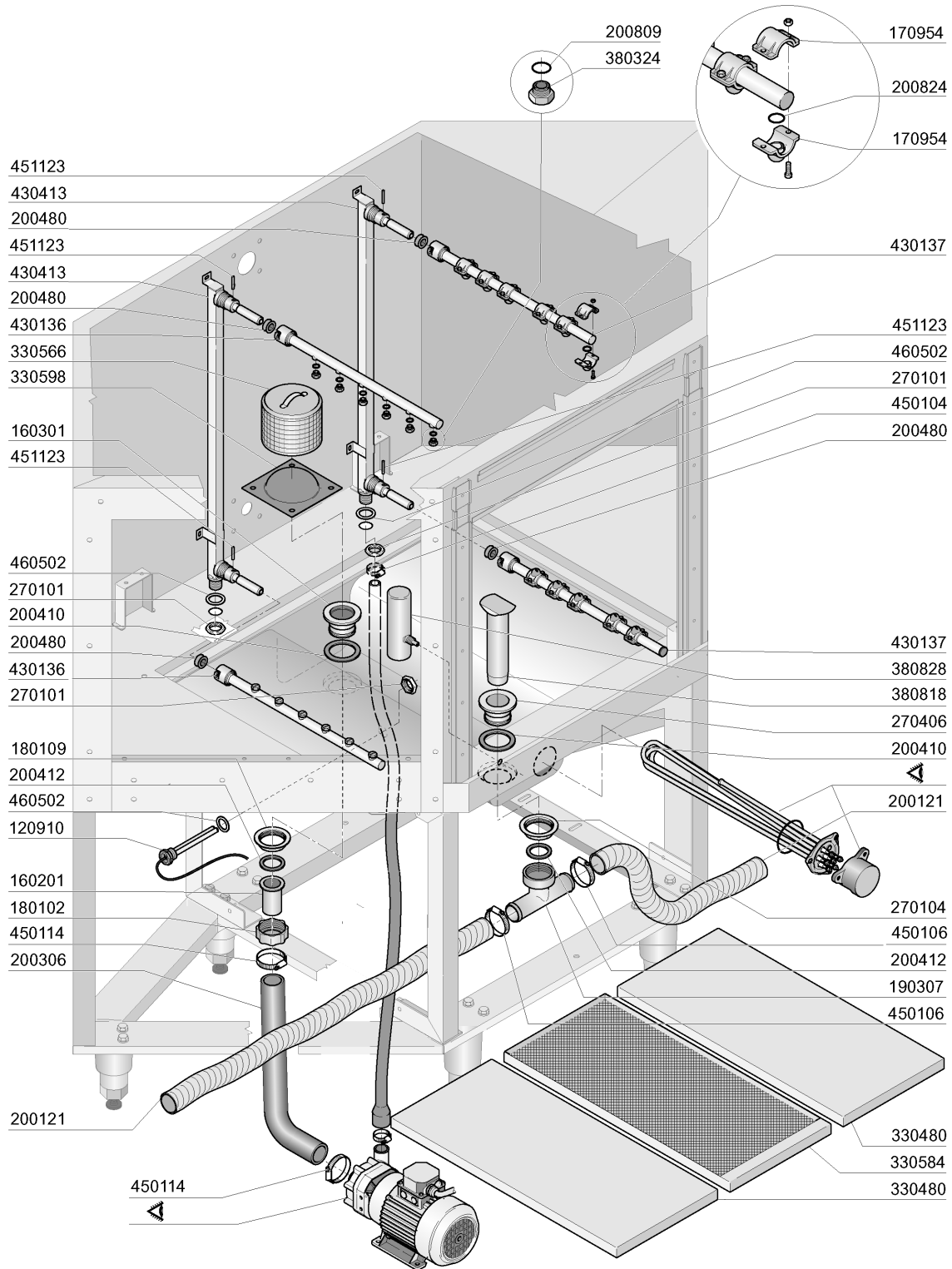


M.G. 10/06

16 - Sparschalter

CODE	BEZEICHNUNG
120348	MAGN.SCHALTER (OEFFNER)
191019	MAGNETHUELLE S90 MOPL.-S.N.L
191051	GLEITFUEHRUNG V.SPARRORRICH.
320698	HEBEL FUER SPARRORRICHUNG SNL
322454	KORBTRÄGERFÜHRUNG FÜR AC95
331455	HALTERUNG FÜR NACHSPÜLSCHALTER
341255	STIFT FUER SPARRORRICHUNG SE
411001	DAUERMAGNET 8X40

17 - Ecorinse über Eck

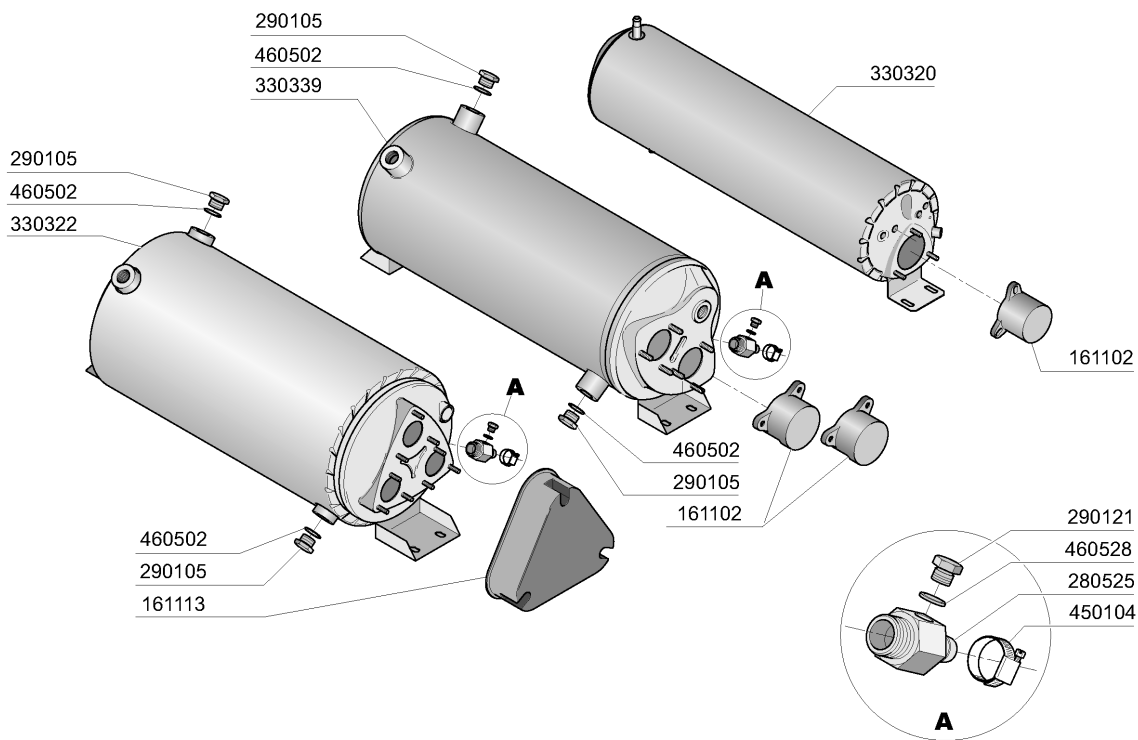
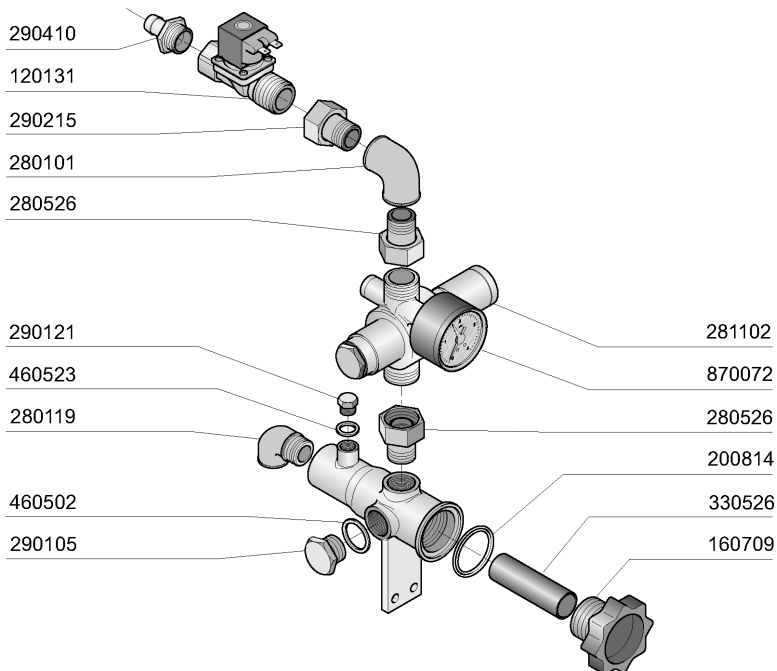


M.G. 01/08

17 - Ecorinse über Eck

CODE	BEZEICHNUNG
120910	FÜHLER FÜR ELEKTRON.PLATINE
160201	KNIESTUECK F.TANKZULAUF MOPL
160301	ABLAUFSTUTZEN 1"1/2 C-S-N
170954	DUESE FUER ECORINSE ARM
180102	GEWINDERING F.ABLAUFST.1"1/2 F
180109	KLEMMRING 1 1/2"
190307	GRAUES ANSCHLUSSTUECK MOPL.
200121	GUMMISCHLAUCH 45X55
200306	ANSAUGSCHLAUCH D.42X52-ABLAUFP
200410	DICHTUNG ABLAUF 1 1/2" 65X47X2
200412	DICHTUNG ABLAUF11/2" 45X33X3
200480	DICHTUNG NACHSPUELARM
200809	OR DICHTUNG 1,78X8,73X12,29
200824	O-RING 1,78X12,42X15,98
270101	SECHSWINKL.GEGENMUTT.1/2"
270104	GEGENMUTTER 1" 1/2
270406	ABLAUFSTUTZEN FÜR ECORINSE
330480	SEITL.PANEEL
330566	FILTER 110 FUER ECORINSE TANK
330584	FILTER F.WASCHZONE ACR
330598	ECORINSE-FILTER
380324	NACHSPÜLDÜSE 52,5 80° OV 1/8"
380818	UEBERLAUFROHR FUER ECORINSE SE
380828	LUFTFALLE ECORINSE AC-ACR
430136	NACHSPUELARM S-SE-SE/1
430137	ECORINSE ARM SE-SE/1
430413	NACHSPÜLSÄULE SE-ACR
450104	SCHLAUCHSCHELLE H=12,5 15-24
450106	SCHLAUCHSCH. H=12,2 32-44
450114	SCHLAUCHSCH. H=12,2 22-23
451123	ELASTISCH.STIFTE 4X16
460502	ASBESTDICHTUNG 30X21X2

18 - E-Ventile und Boiler

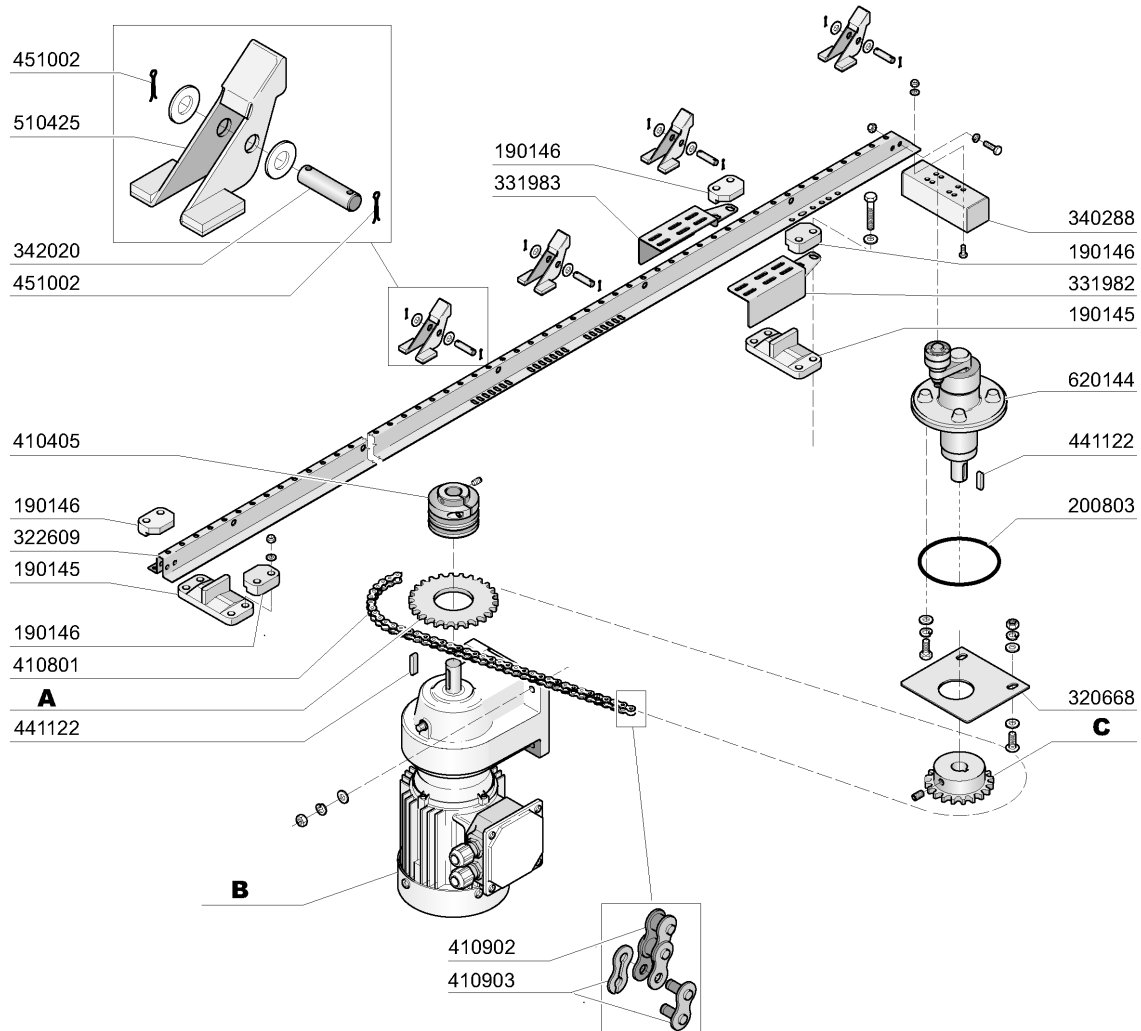


M.G. 11/06

18 - E-Ventile und Boiler

CODE	BEZEICHNUNG
120131	E-VENTIL L182Q31-ZB10A 1/2"24V
160709	PFROPFEN V.E-VENTILKOLLEKTOR
161102	HEIZKOERPERSCHUTZ MOPL.
161113	SCHW.HEIZKOERPERSCHUTZ
200814	O-RING 34,52X41,58X3,53
280101	KNIESTÜCK FF 1/2"
280119	KNIESTÜCK 3/4"
280525	ANSCHLUSS
280526	STUECK 1/2"-3/4"
281102	REDUZIERVERTIL 1/2" TYP535 M/M
290105	TE-MS-STOPFEN 1/2"
290121	PROPFEN 1/8"
290215	STUTZEN TEFL.+GEWINDERING D.1/
290410	NIPPEL 1/2"
330320	ISOLIERT.DURCHLAUFERHITZ.D.164
330322	ISOLIERT.DURCHLAUFERHITZER D23
330339	BOILER D.200X640 F.ZWEI HEIZKÖ
330526	FILTER 22X88 E-VENTIL-KOLLEKTO
450104	SCHLAUCHSCHELLE H=12,5 15-24
460502	ASBESTDICHTUNG 30X21X2
460523	DICHTUNG 10X18X2
460528	DICHTUNG 15X10X2 FÜR NIPPEL
870072	MANOMETER 0-4 ATM.

19 - Transportsystem



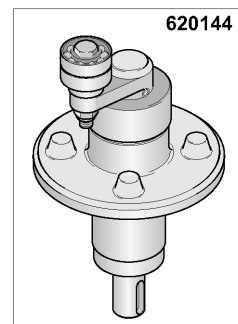
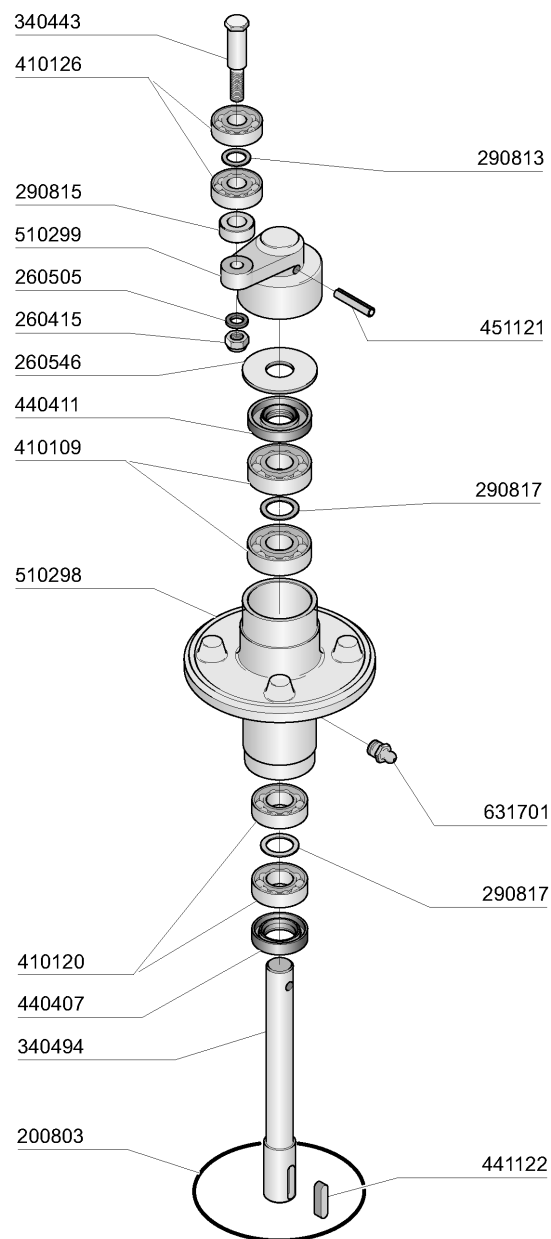
	A	B	C
ACRS 145	410301 - Z28 (50Hz)	100217 - (50Hz)	410242 - Z23 (50Hz)
	410301 - Z28 (60Hz)	100232 - (60Hz)	410243 - Z26 (60Hz)
ACRS 205	410301 - Z28 (50Hz)	100217 - (50Hz)	410240 - Z17 (50Hz)
	410301 - Z28 (60Hz)	100232 - (60Hz)	410239 - Z20 (60Hz)
ACRS 225	410307 - Z32 (50Hz)	100217 - (50Hz)	410240 - Z17 (50Hz)
	410307 - Z32 (60Hz)	100232 - (60Hz)	410239 - Z20 (60Hz)
ACRS 245	410307 - Z32 (50Hz)	100217 - (50Hz)	410227 - Z16 (50Hz)
	410307 - Z32 (60Hz)	100232 - (60Hz)	410288 - Z19 (60Hz)
ACRS 260	410307 - Z32 (50Hz)	100262 - (50Hz)	410231 - Z14 (50Hz)
	410307 - Z32 (60Hz)	100232 - (60Hz)	410240 - Z17 (60Hz)
ACRS 265	410307 - Z32 (50Hz)	100262 - (50Hz)	410279 - Z13 (50Hz)
	410307 - Z32 (60Hz)	100232 - (60Hz)	410227 - Z16 (60Hz)
ACRS 305	410307 - Z32 (50Hz)	100262 - (50Hz)	410273 - Z12 (50Hz)
	410307 - Z32 (60Hz)	100232 - (60Hz)	410231 - Z14 (60Hz)

M.G. 10/06

19 - Transportsystem

CODE	BEZEICHNUNG
100217	MOTOR KW 0,11/0,15 380V
100232	GETREIEBEMOTOR 0,11-0,15KW 380
100262	GETRIEBEMOTOR KW 0,18-0,3 380V
190145	FUEHRUNGDAUFNAHME V.NOCKENLIST
190146	FUEHRUNGSGESPERRE AC
200803	OR DICHTUNG 3,53X98,02X105,08
320668	HALTERUNG
322609	FUEHRUNG F.NOCKENLEISTE
331982	ABDECKUNG RECHTS
331983	ABDECKUNG LINKS
340288	U-PROFIL F.ANTRIEBSLAGER S3°-S
342020	STIFT
410227	GEDREHTES RITZEL Z16-1/2"-D.20
410231	GEDREHTES RITZEL Z14 1/2"-D20
410239	GEDREHTES RITZEL Z20-1/2"-D.20
410240	GEDREHTES RITZEL Z17 1/2" - D.
410242	GEDREHTES RITZEL Z23-1/2"-D.20
410243	GEDREHTES RITZEL Z26-1/2"-D.20
410273	RITZEL Z12 -1/2-D.20
410279	RITZEL Z13-1/2"-D.20
410288	GEDREHTES RITZEL Z19-1/2"-D.20
410301	ZAHNRAD Z=28 TEILUNG 1/2"
410307	ZAHNRAD Z=32 TEILUNG 1/2"
410405	RUTSCHKUPPLUNG D.25 NTP SE/1
410801	ANTRIEBSKETTE 1/2" N-S
410902	BLINDES KETTENGLIED 1/2"
410903	KETTENSTOSS 1/2"
441122	KEIL 6X6X25 UNI 6604
451002	SPLINT ROSTFR.ST. D 2X12
510425	NOCKEN AC/ACR
620144	KOMPLETTER ANTRIEBSGRUPPE

20 - Antrieb

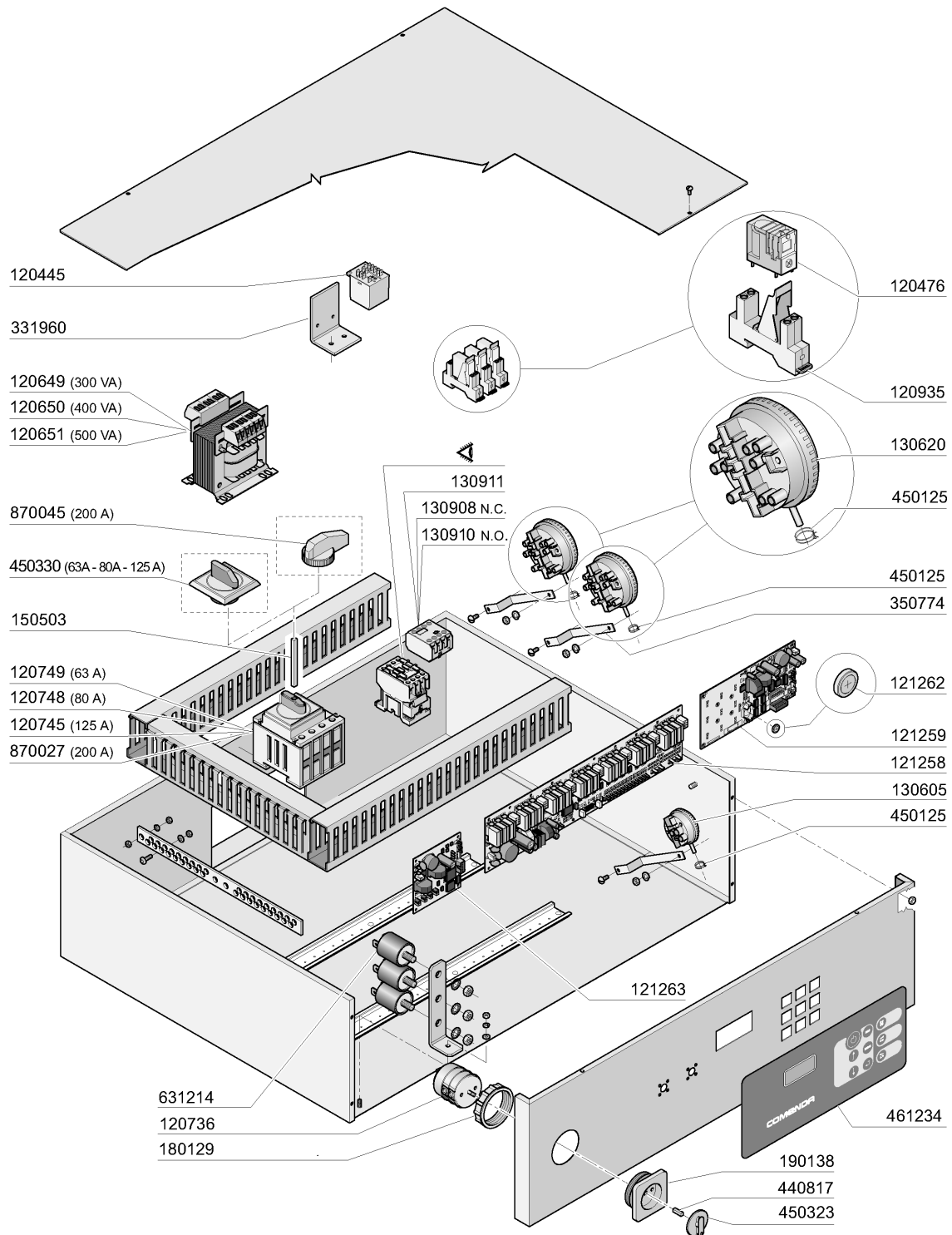


M.G. 10/06

20 - Antrieb

CODE	BEZEICHNUNG
200803	OR DICHTUNG 3,53X98,02X105,08
260415	ROSTFR.STAHL.SELBSTSICHER.MUTT
260505	ROSTFR.ST.FLACHSCHEIBE D8
260546	ROSTFR.STAHL.GLEITSCHIEBE
290813	ABSTANDSTUECK AUS MESSING S-F2
290815	ABSTANDSTUECK S3° AUS MESSING
290817	ABSTANDSTÜCK 24X14 - MESSING
340443	STIFT S 3 REIHE
340494	ANTRIEBSWELLE S 3°
410109	KUGELLAGER 17X40X12 6203
410120	KUGELLAGER 17X35X10
410126	KUGELLAGER 6201-2RS Z15
440407	DICHTUNG MIM 20X35X7
440411	DICHTUNG 17X40X7
441122	KEIL 6X6X25 UNI 6604
451121	ELASTISCH.STIFTE 6X30
510298	ANTRIEBSHALTER S 3°
510299	VERNICKELT.KURBEL AUS MESSING
620144	KOMPLETTER ANTRIEBSGRUPPE
631701	FETTNIPPEL 9003

21 - Schaltkasten



M.G. 01/07

21 - Schaltkasten

CODE	BEZEICHNUNG
120445	HILFSRELAIS S.B2/3 24V
120476	RELAIS 16A 24V
120649	TRANSFORM.300VA 225-240-380-41
120650	TRANSFORMAT.400VA225-240-380-4
120651	TRANSFORMAT.500VA225-240-380-4
120736	4-POLIG HAUPTSCHALTER 25A-500V
120745	HAUPTSCHALTER VIERPOLIG. 125A
120748	TRENNSCHALTER 80A 4P
120749	TRENNSCHALTER 63A 4P
120935	SOCKEL
121258	E-TAFEL E3
121259	E-TAFEL (TASTATUR)
121262	BATTERIE LITHIUM 3V.CR2450N
121263	HPS PLATINE
130605	DRUCKSCHALTER 50-30 1 NIVEAU
130620	NIVEAUSCHALTER 3 NIVEAU 50-30/
130908	HILFSKONTAKT LA1 DO2 A65
130910	HILFS KONTAKT LA1 D20 A65
130911	HILFS KONTAKT LA1 D40 A65
150503	VERLÄNGERUNG FÜR TRENNSCHALTER
180129	GEGENMUTTER FÜR HAUPTSCHALTER
190138	HALTERUNG
331960	WINCKEL
350774	WINKEL
440817	FEDERSPERRING LSCB/ 1853/17/00
450125	ELASTISCHE SCHELLE D.10,4X9,8
450323	KNEBEL FÜR BC-BR-C95-C155
450330	KNOPF FÜR TRENNSCHALTER
461234	SCHALTAFEL "ELECTRONIK 3"
631214	ENTSTÖRFILTER 4011135007 3 FAS
870027	HAUPTSCHALTER 200A
870045	SCHALTER FUER HAUPTSCHALT.200A

22 - Schmelzsicherungen und Schaltschütze

220/240 V					380/415 V				
KW	A	Fusibili Fusible Fuse Schmelzsicherung Fusible	A	Teleruttore Contacteur Contactor Schaltschütz Contactor	A	Fusibili Fusible Fuse Schmelzsicherung Fusible	A	Teleruttore Contacteur Contactor Schaltschütz Contactor	
3	12	130246	9	120428	8	130245	9	120428	
4	12	130246	9	120428	8	130245	9	120428	
4,2	12	130246	9	120428	8	130245	9	120428	
5	16	130247	12	120429	12	130246	9	120428	
6	20	130248	12	120429	12	130246	9	120428	
8	32	130237	25	120437	16	130247	12	120429	
9	32	130237	25	120437	16	130247	16	120430	
10	32	130237	25	120437	20	130248	16	120430	
12	40	130238	40	120431	25	130236	16	120430	
12,5	40	130238	40	120431	25	130236	25	120437	
14	40	130238	40	120431	32	130237	25	120437	
15	50	130257	40	120431	32	130237	25	120437	
16	50	130257	40	120431	32	130237	25	120437	
17	50	130257	40	120431	32	130237	40	120431	
18	63	130239	63	120431	32	130237	40	120431	
20	63	130239	63	120433	40	130238	40	120431	
21	63	130239	63	120433	40	130238	40	120431	
22	63	130239	63	120433	40	130238	40	120431	
23	80	130240	63	120433	40	130238	40	120431	
24	80	130240	63	120433	50	130257	40	120431	
25	80	130240	63	120433	50	130257	40	120431	
26	80	130240	80	120441	50	130257	40	120431	
27	80	130240	80	120441	50	130257	40	120431	
28	80	130240	80	120441	50	130257	40	120431	
29	80	130240	80	120441	50	130257	40	120431	
30	80	130240	80	120441	50	130257	40	120431	

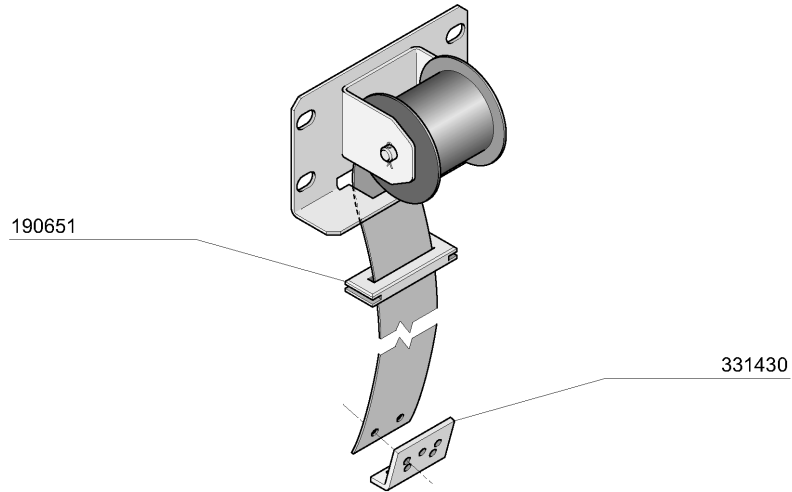
Asciugatura - Sechage - Dryer - Trocknung - Secado								
220/240 V					380/415 V			
KW	A	Fusibili Fusible Fuse Schmelzsicherung Fusible	A	Teleruttore Contacteur Contactor Schaltschütz Contactor	A	Fusibili Fusible Fuse Schmelzsicherung Fusible	A	Teleruttore Contacteur Contactor Schaltschütz Contactor
6	20	130248	12	120429	12	130246	12	120429
9	25	130236	25	120437	16	130247	25	120437
12	40	130238	40	120431	25	130236	25	120437

M.G. 10/06

22 - Schmelzsicherungen und Schaltschutze

CODE	BEZEICHNUNG
120428	SCHUETZ 9A 24V 50HZ
120429	SCHUETZ 12A 24V 50HZ
120430	SCHUETZ 17A 24V 50HZ
120431	SCHUETZ 40A 24V 50HZ
120433	SCHUETZ 63A 24V 50HZ
120437	SCHUETZ 25A 24V 50HZ
120441	SCHÜTZ 80AMP 24V 50HZ
130236	SCHMELZSICHERUNG 25A 14X51 GL1
130237	SCHMELZSICHERUNG 14X51 32A GL1
130238	SCHMELZSICHERUNG 40A 14X51 GL1
130239	SCHMELZSICHERUNG 63A 22X58 GL1
130240	SCHMELZSICHERUNG 80A 22X58 GL1
130245	SCHMELZSICHERUNG 8A 10,3X38 GL
130246	SCHMELZSICHER. 12A 10,3X38 GL1
130247	SCHMELZSICHER. 16A 10,3X38 GL1
130248	SCHMELZSICHERUNG 20A-10,3X38 G
130257	SCHMELZSICHERUNG 50A 14X51 GL1

23 - Federn



Tipo porta Type porte Door type Türtyp Modelo puerta		2,5 kg	4 kg	5,5 kg
Cod.		391315	391309	391332
400				
400	Doppia parete Double skin Double paroi Doppelwandig Dobla pared	(2x2,5) kg		
600		(2x2,5) kg		
600	Doppia parete Double skin Double paroi Doppelwandig Dobla pared		(2x4) kg	
900			(2x4) kg	
900	Doppia parete Double skin Double paroi Doppelwandig Dobla pared			(2x5,5) kg
1150				
1150	Doppia parete Double skin Double paroi Doppelwandig Dobla pared		(2x4) kg	

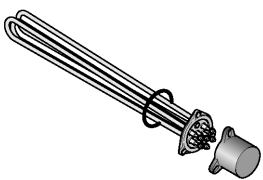
M.G. 10/06

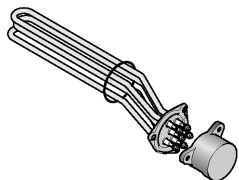
23 - Federn

CODE	BEZEICHNUNG
190651	BUCHSE
331430	WINKEL FÜR TÜRFEDER
391309	TÜRFEDER KG4 - 40MM
391315	TÜRFEDER 2,5KG - 40MM
391332	TÜRFEDER KG.5,5 - 40MM

24 - Heizungen

Modello	Prelavaggio Prelavage Vorwaschzone Prelavado 600	Prelavaggio Prelavage Vorwaschzone Prelavado 900	Lavaggio Lavage Wash Waschzone Lavado 900	Lavaggio Lavage Wash Waschzone Lavado 600	Lavaggio Lavage Wash Waschzone Lavado 900	Ecorinse Ecorinse Ecorinse Ecorinse Ecorinse	Risciacquo Rincage Rinse Nachspülung Aclarado
ACRS 145			12 Kw (6kw+6kw)			4,2 Kw	16 Kw (8kw+8kw)
ACRS 145 RC			12 Kw (6kw+6kw)			4,2 Kw	16 Kw (8kw+8kw+6kw)
ACRS 205			12 Kw (6kw+6kw)			5 Kw	18 Kw (9kw+9kw)
ACRS 205 RC			12 Kw (6kw+6kw)			5 Kw	24 Kw (8kw+8kw+8kw)
ACRS 225		10 Kw (5kw+5kw)	12 Kw (6kw+6kw)			6 Kw	20 Kw (10kw+10kw)
ACRS 225 RC		10 Kw (5kw+5kw)	12 Kw (6kw+6kw)			6 Kw	24 Kw (9kw+9kw+8kw)
ACRS 245			10 Kw (5kw+5kw)	12 Kw (6kw+6kw)		6 Kw	20 Kw (10kw+10kw)
ACRS 245 RC			10 Kw (5kw+5kw)	12 Kw (6kw+6kw)		6 Kw	26 Kw (9kw+9kw+8kw)
ACRS 260			10 Kw (5kw+5kw)		12 Kw (6kw+6kw)	6 Kw	21 Kw (9kw+6kw+6kw)
ACRS 260 RC			10 Kw (5kw+5kw)		12 Kw (6kw+6kw)	6 Kw	27 Kw (9kw+9kw+9kw)
ACRS 265		10 Kw (5kw+5kw)	10 Kw (5kw+5kw)	12 Kw (6kw+6kw)		6 Kw	21 Kw (9kw+6kw+6kw)
ACRS 265 RC		10 Kw (5kw+5kw)	10 Kw (5kw+5kw)	12 Kw (6kw+6kw)		6 Kw	27 Kw (9kw+9kw+9kw)
ACRS 305		10 Kw (5kw+5kw)	10 Kw (5kw+5kw)		12 Kw (6kw+6kw)	6 Kw	24 Kw (8kw+8kw+8kw)
ACRS 305 RC		10 Kw (5kw+5kw)	10 Kw (5kw+5kw)		12 Kw (6kw+6kw)	6 Kw	27 Kw (9kw+9kw+9kw)

 400V	4,2 Kw	110331
	5 Kw	110371
	6 Kw	110349
	8 Kw	110343
	9 Kw	110362
	10 Kw	110388

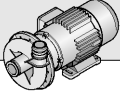
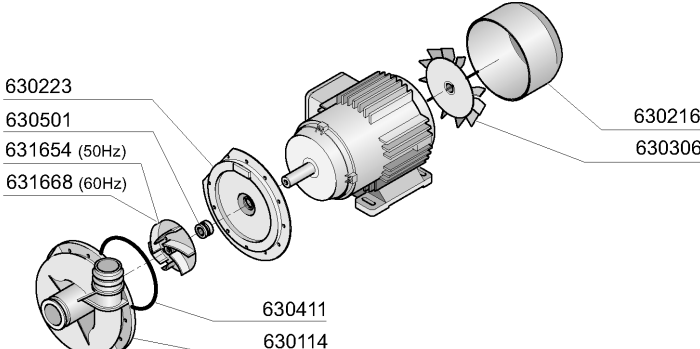
	Ecorinse	
	4,2 Kw	110282
	5 Kw	110283
	6 Kw	110284

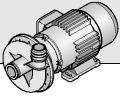
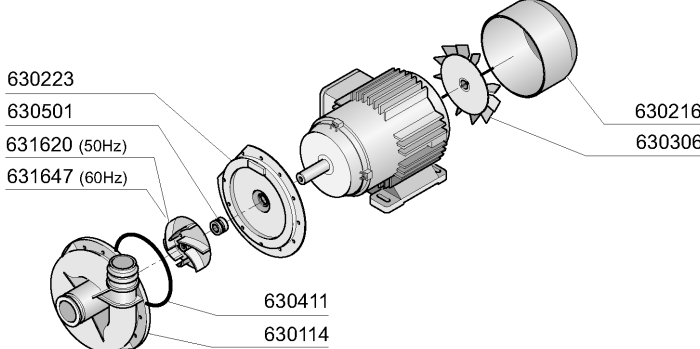
M.G. 10/06

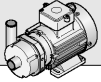
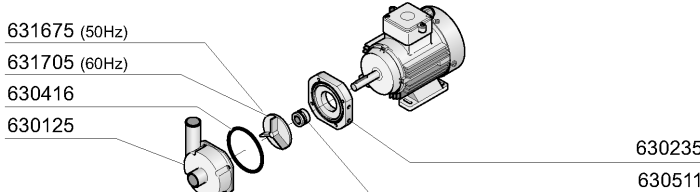
24 - Heizungen

CODE	BEZEICHNUNG
110282	HEIZUNG 4200W ECORINSE ACRS
110283	HEIZUNG 5000W ECORINSE ACRS
110284	HEIZKOERPER 6000W
110331	HEIZKÖRPER 4200W 230/400V
110343	HEIZKÖRPER 8000W 220/380V
110349	HEIZKÖRPER 6000W 230/400V
110362	HEIZKÖRPER 9000W 220/380V
110371	HEIZKOERPER 5000W 220/380V
110388	HEIZKÖRPER 10000W 230/400V

25 - Pumpen

	1,1 KW 220-240 V / 380-415 V	100703 (50 Hz) 100666 (60 Hz)
		

	2,6 KW 220-240 V / 380-415 V	100704 (50 Hz) 100681 (60 Hz)
		

	"ECORINSE"	0,35 KW 220-240 V / 380-415 V	100647 (50 Hz) 100669 (60 Hz)
			

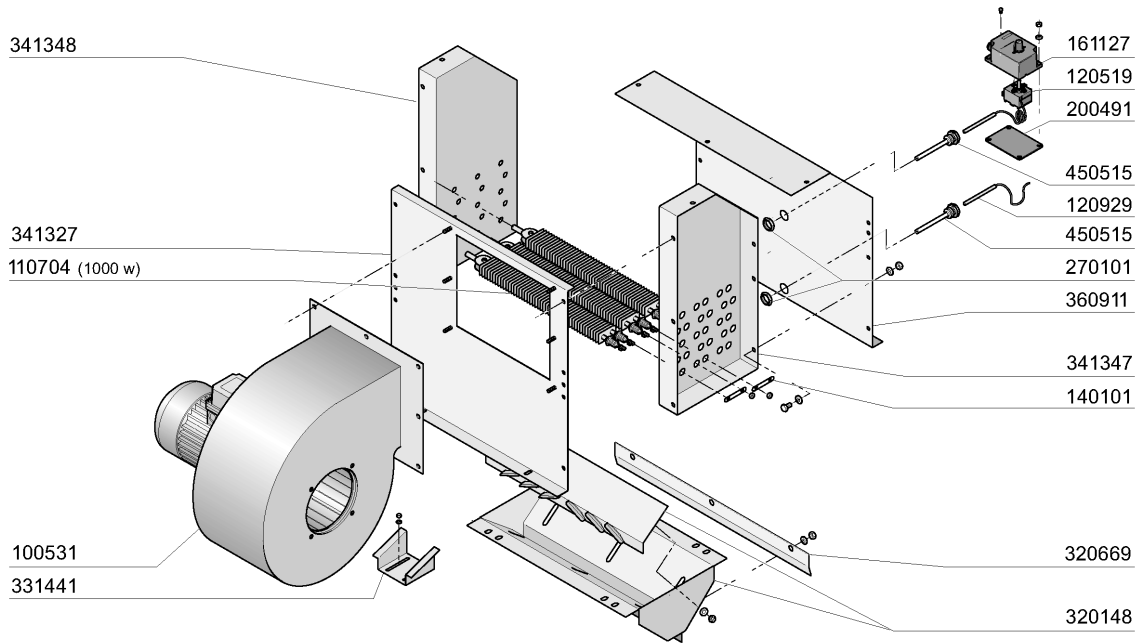
220/240 V						380/415 V				
Pompa Pompe Pump Pumpe Bomba		Teleruttore Contacteur Contactor Schaltschütz Contactor		Magnetotermici Magneto-termique Termo-magnetic Magnetischer schalter Magneto-termico		Teleruttore Contacteur Contactor Schaltschütz Contactor		Magnetotermici Magneto-termique Termo-magnetic Magnetischer schalter Magneto-termico		
Hp	Kw	A	cod.	A	cod	A	cod.	A	cod.	
0,46	0,35	9	120428	1 + 1,6	120821	9	120428	0,4 ÷ 0,63	120830	
2	1,1	9	120468	4 + 6	120824	9	120428	2,5 ÷ 4	120823	
3,6	2,6	12	120429	7 + 10	120828	9	120428	4 + 6	120824	

M.G. 10/06

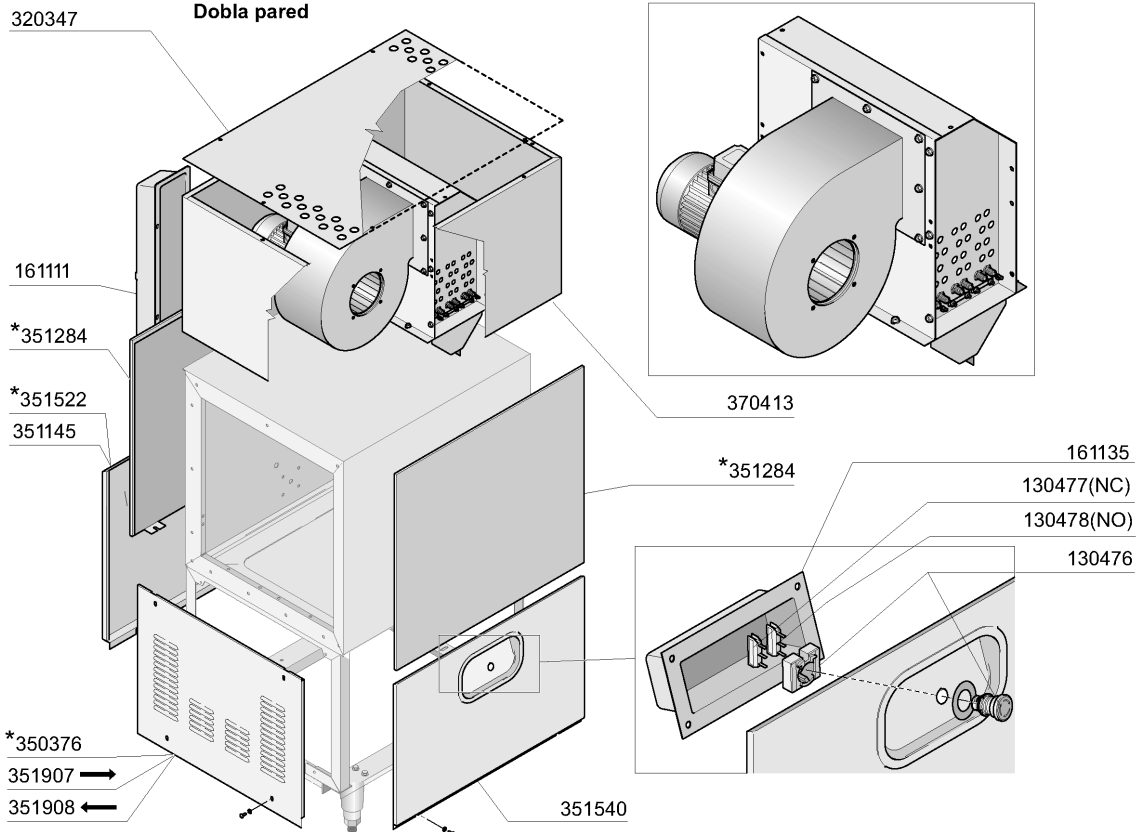
25 - Pumpen

CODE	BEZEICHNUNG
100647	PUMPE HP 0,20 220/240/3 4226
100666	PUMPE 1,5PS 220/380 60HZ 1241
100669	PUMPE HP 0,12 220/380 60HZ C16
100681	PUMPE 3,5PS 220/380 60HZ 2243
100703	PUMPE 1,5HP 220/380 50HZ 1241
100704	PUMPE 3,5 PS 220/380 50HZ 1244
120428	SCHUETZ 9A 24V 50HZ
120429	SCHUETZ 12A 24V 50HZ
120468	SCHÜTZ ABB 9A 24V 50/60HZ
120821	THERMOAUSLOESER 1/1,6A
120823	THERMOAUSLOESER 2,5/4 A
120824	THERMOAUSLOESER 4/6A
120828	THERMOAUSLOESER 7/10 A
120830	THERMOAUSLOESER 0,40 - 0,63 A
630114	PUMPENGEHAEUSE HP2-2,7-3-3,2
630125	PUMPENGEHAEUSE 0,12/0,3(2212-2
630216	LAUFRADDECKEL FIR HP 2-3
630223	FLANSCH PUMPE FI HP 2-3-3,2
630235	PUMPENDECKEL 0,12/0,3 2212-19
630306	PUMPENLUEFTERRAD FI 2-3 PS
630411	O-RING PUMPE FI HP 2-2,7
630416	PUMPENGEHÄUSE-OR 0,12/0,3
630501	MECH.DICHTUNG PS 2-3-3,2
630511	MECH.DICHTUNG PUMPE HP 0,10 82
631620	LAUFRAD HP 3-3,2 1205-43
631647	LAUFRAD D.100-60HZ-1204/5
631654	LAUFRAD 1,5PS 50HZ 1241
631668	LAUFRAD D.85 HP1,5-60HZ-1241
631675	LAUFRAD AUS STAHL PUMPE 0,2PS
631705	LAUFRAD 60HZ FUER PUMPE 100669

26 - Trocknung



* Doppia parete
 Double skin
 Double paroi
 Doppelwandig
 Dobla pared

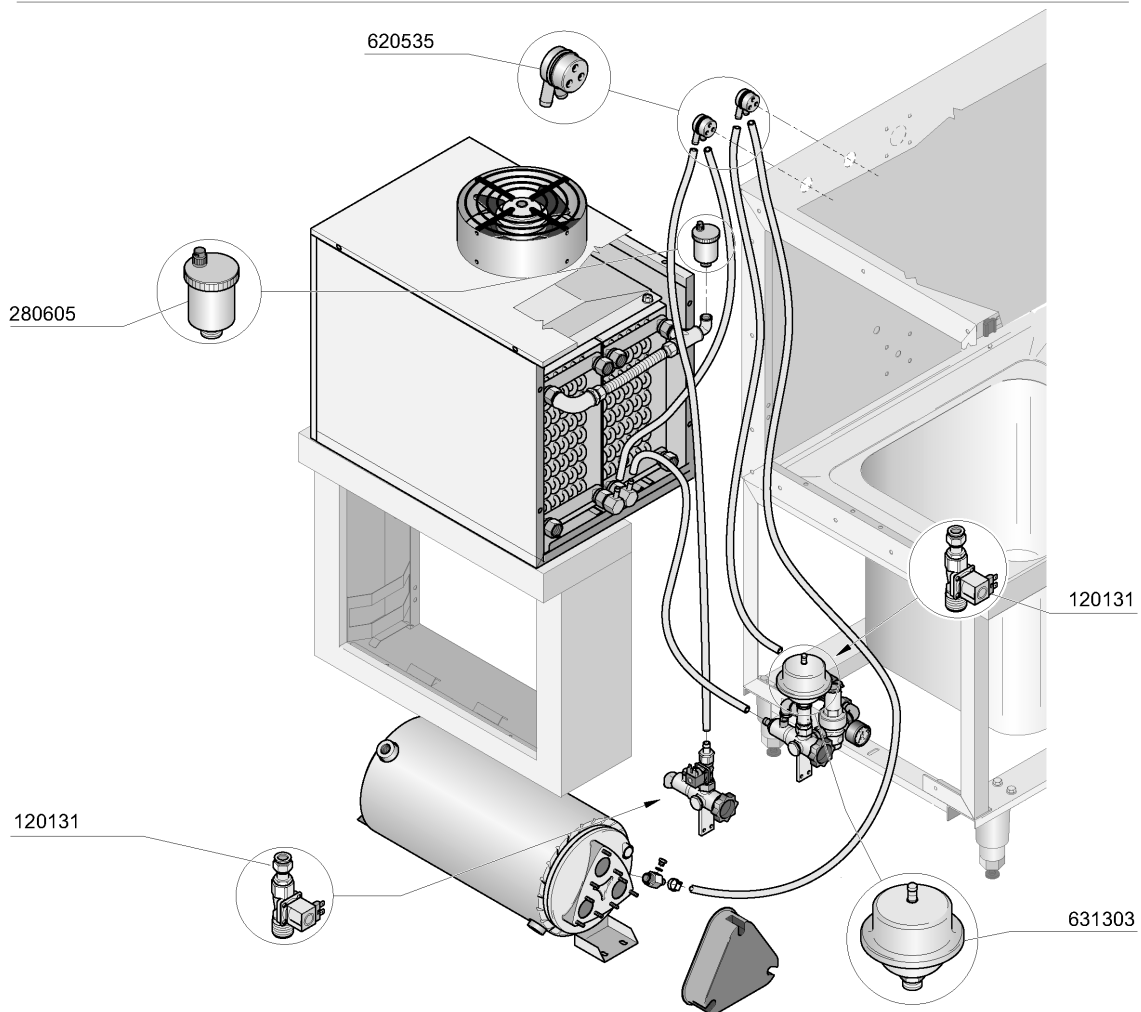
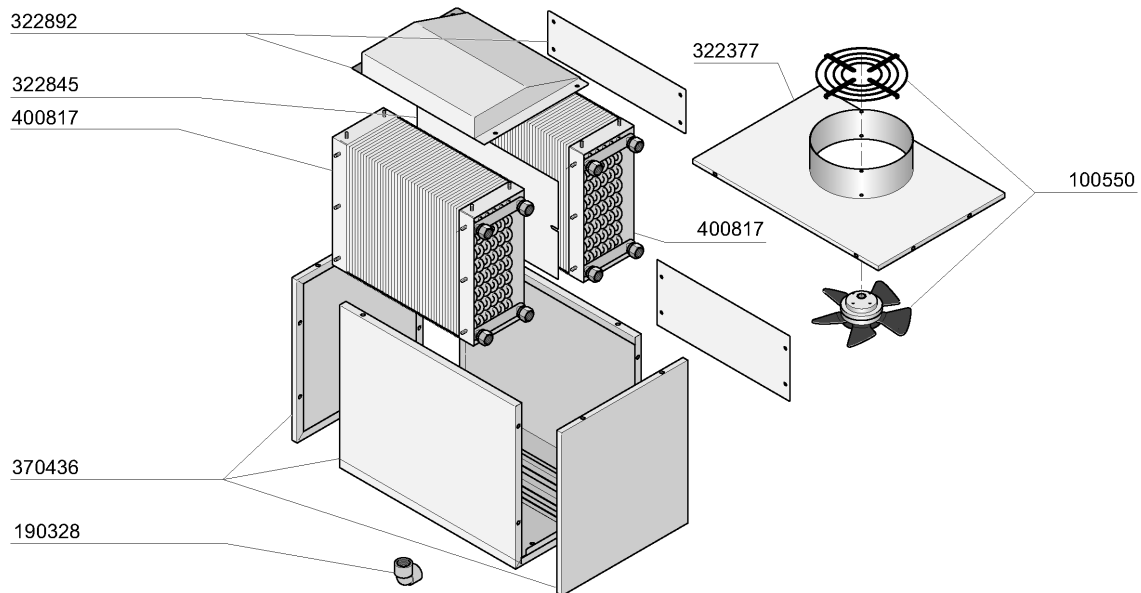


M.G. 03/08

26 - Trocknung

CODE	BEZEICHNUNG
100531	VENTILAT.HP1,5-220/380/415-BPN
110704	HEIZKÖRPER/TROCKN.1000W 220V
120519	SICHERHEITSTHERMOSTAT 95-125°
120929	FUEHLER 12 MT
130476	DREHEND NOTSCHALTER
130477	KONTAKT NC
130478	KONTAKT N.O.
140101	VERBINDUNGSPLATTE HEIZKOERP.TR
161111	HINTERE ABDECKUNG 130 N S2900
161127	BEHAELTER FUER THERMOSTAT
161135	ABDECKUNG FÜR TASTEN
200491	HINTER.DICHTUNG F.THERMOSTATSK
270101	SECHSWINKL.GEGENMUTT.1/2"
320148	DEFLEKTOR F.TROCKENZONE
320347	ABDECKUNG FUER TROCKNUNG
320669	BEFESTIGUNGSPLATTE
331441	WINKEL F. TROCKNUNGSVENTILATOR
341327	HALTERUNG FÜR VENTILATOR
341347	HALTERUNG RECHTS
341348	HALTERUNG LINKS
350376	SEITLICHE TAFEL AC
351145	PANEEL
351284	PANEEL
351522	HINT.PANEEL 800 ACR
351540	FRONTTAFEL FÜR NOTSCHALTER
351907	PANN.LAT.LE SX AC COIBENTATE
351908	PANN.LAT.LE DX AC COIBENTATE
360911	PANEEL
370413	RAHMEN F.TROCKNUNG
450515	ROSTFR.ST.SCHUTZHUELLE F.1 THE

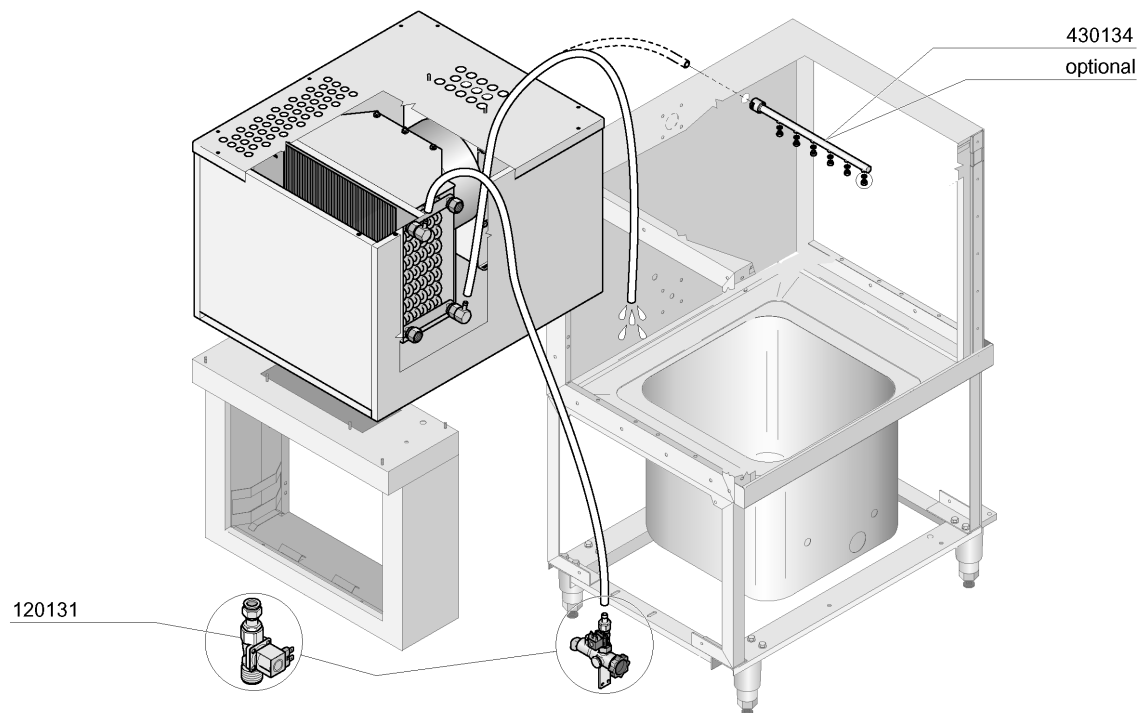
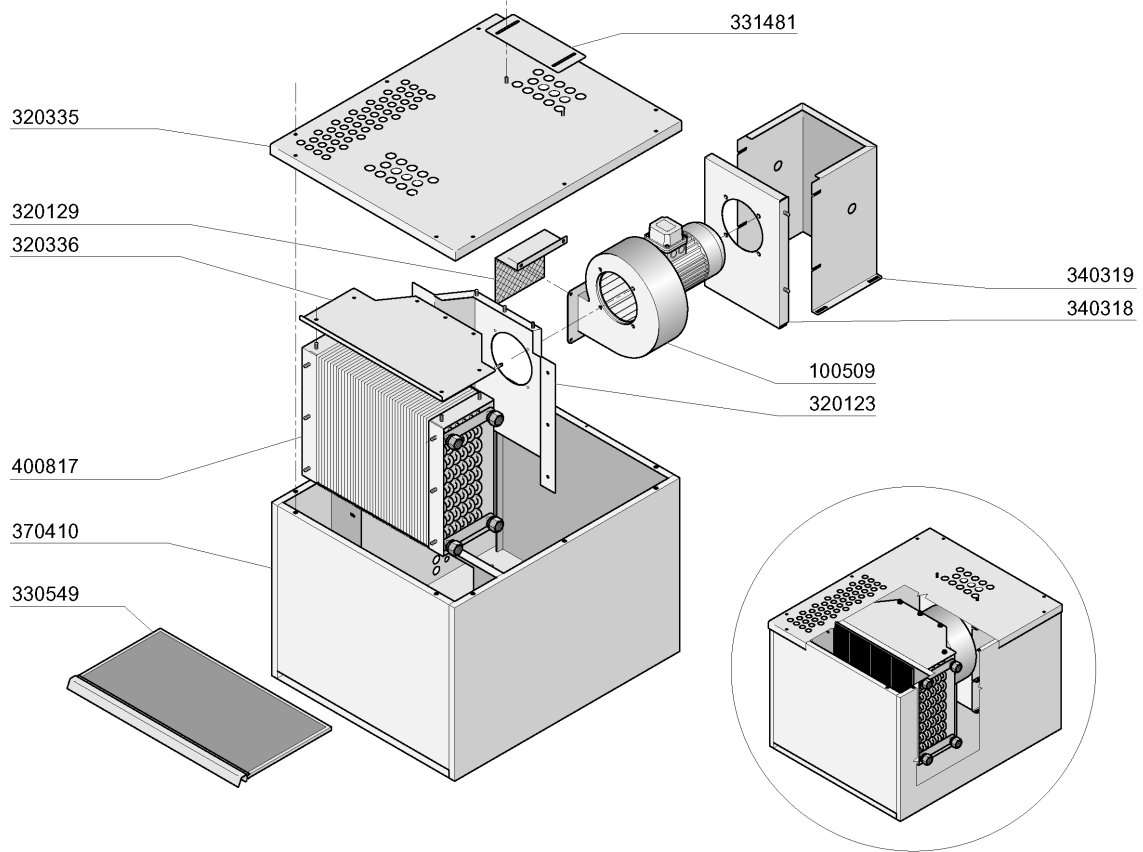
27 - Wärmerückgewinnung



27 - Wärmerückgewinnung

CODE	BEZEICHNUNG
100550	GEBLAESE FUER WRG
120131	E-VENTIL L182Q31-ZB10A 1/2"24V
190328	KNIESTÜCK 3/4"
280605	AUTOM.ENTLUEFTUNGSVENTIL 1/4"
322377	ABDECKUNG
322845	ABDECKUNG
322892	ABDECKUNG
370436	HAUBE
400817	BATTERIE FÜR WRASENABS.+TROCKE
620535	ROHRTRENNER
631303	AUSDEHNUNGSGEFÄSS FÜR WRG

28 - Wrasenabsaugung

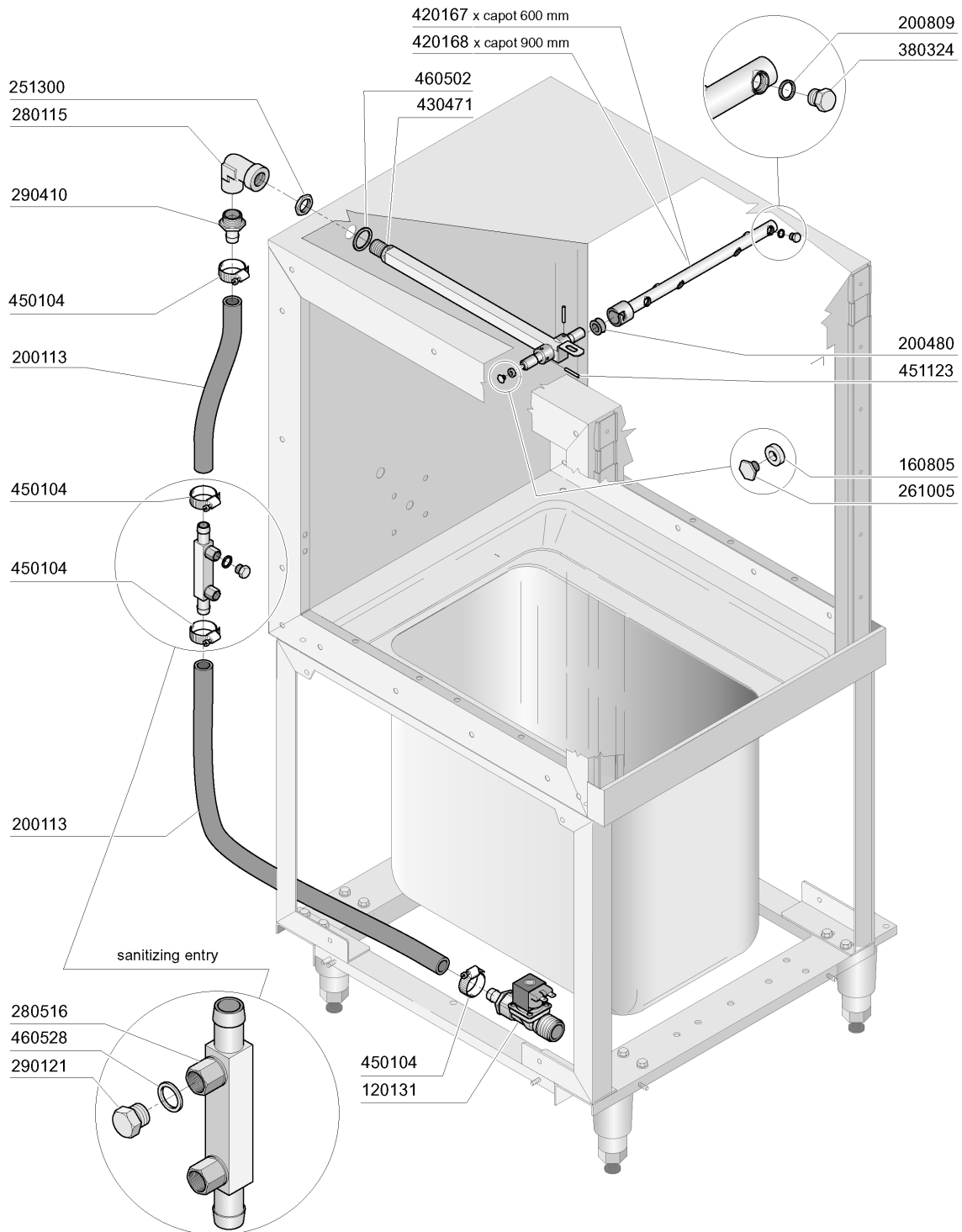


M.G. 01/08

28 - Wrasenabsaugung

CODE	BEZEICHNUNG
100509	VENTILATOR 0,75HP 220/415 V164
120131	E-VENTIL L182Q31-ZB10A 1/2"24V
320123	DEFLEKTOR F.WRASENABSAUGUNGS S
320129	DEFLEKTOR F.WRASENABSAUGUNGS S
320335	ABDECKUNG F. WRASENKONDENSATOR
320336	ABDECKUNG F. WRASENKONDENSATOR
330549	WRASENABSAUGUNGFILTER
331481	WINKEL
340318	ABDECKUNG
340319	ABDECKUNG
370410	RAHMEN FUER WRASENABSAUGUNG
400817	BATTERIE FÜR WRASENABS.+TROPKE
430134	NACHSPUEALARMS MIT KUPPLUNG NE

29 - Innenreinigung

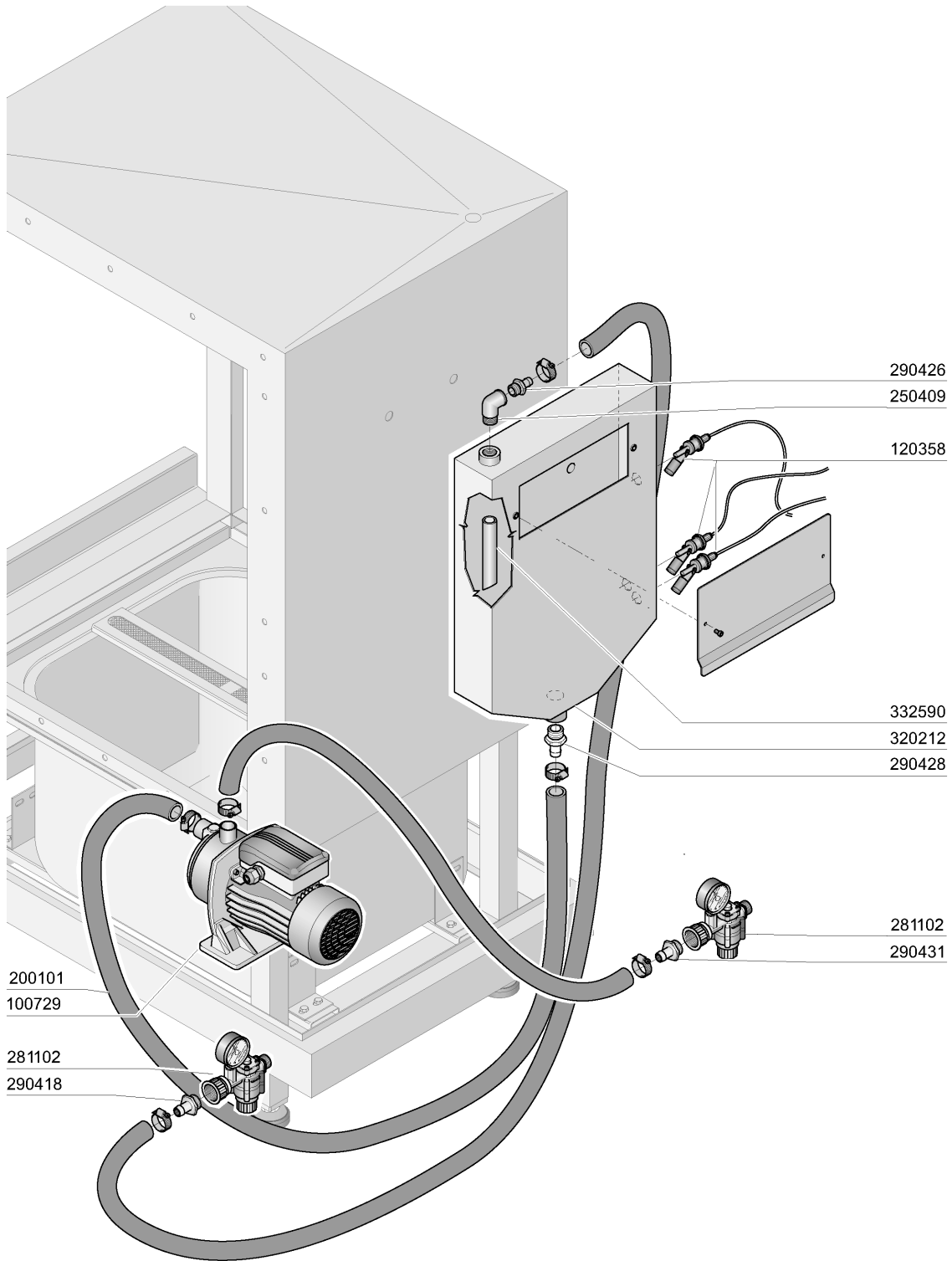


M.G. 01/08

29 - Innenreinigung

CODE	BEZEICHNUNG
120131	E-VENTIL L182Q31-ZB10A 1/2"24V
160805	DICHTUNG D.8
200113	GUMMISCHLAUCH 12X22
200480	DICHTUNG NACHSPUELARM
200809	OR DICHTUNG 1,78X8,73X12,29
251300	GEWINDERING AUS STAHL 1/2" AC-
261005	SCHRAUBE WASCHARMSUP F2-B41
280115	KNIESTÜCK 1/2"
280516	ANSCHLUSSTÜCK 14M X 2
290121	PROPFEN 1/8"
290410	NIPPEL 1/2"
380324	NACHSPÜLDÜSE 52,5 80° OV 1/8"
420167	WASCHARM F.SELBSTREINIGUNG
420168	WASCHARM F.SELBSTREINIGUNG
430471	SELBSTWASCH.SAEULE AC/ACR
450104	SCHLAUCHSCHELLE H=12,5 15-24
451123	ELASTISCH.STIFTE 4X16
460502	ASBESTDICHTUNG 30X21X2
460528	DICHTUNG 15X10X2 FÜR NIPPEL

30 - Break tank_TR

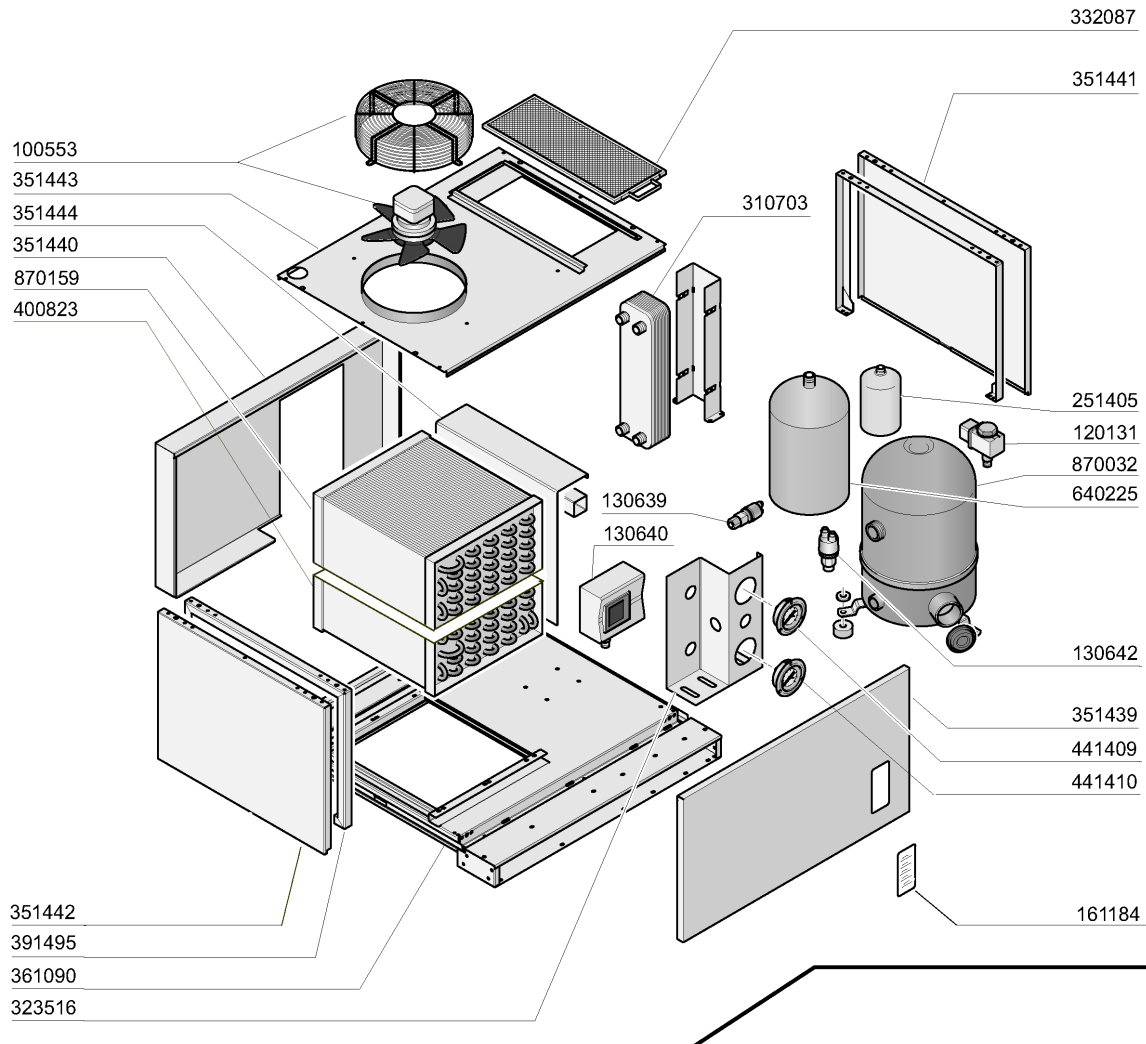


M.G. 11/08

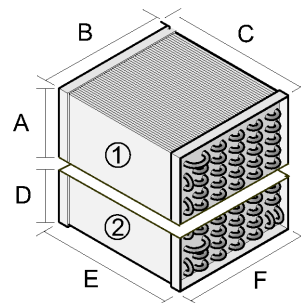
30 - Break tank_TR

CODE	BEZEICHNUNG
100729	PUMPE HP 0,4 220/240V 2HM3T
120358	WASSERSTANDREGLER-MIKROSCHALTE
200101	GUMMISCHLAUCH 25X35
250409	KNIESTÜCK INOX FF 1/2"
281102	REDUZIERVENTIL 1/2" TYP535 M/M
290418	NIPPEL 1/2"
290426	NIPPEL 1/2"
290428	NIPPEL M.3/4"
290431	NIPPEL 1/2"
320212	BREAK TANK BUECHSE
332590	HOSE (STAHL) FUR BREAK TANK

31 - Wärmepumpe WP4



- ① - A x B x C = 298 x 423 x 490 = CODE 870159/RIV
- ① - A x B x C = 230 x 400 x 450 = CODE 870159
- ② - D x E x F = 142 x 490 x 423 = CODE 400823/RIV
- ② - D x E x F = 140 x 450 x 450 = CODE 400823

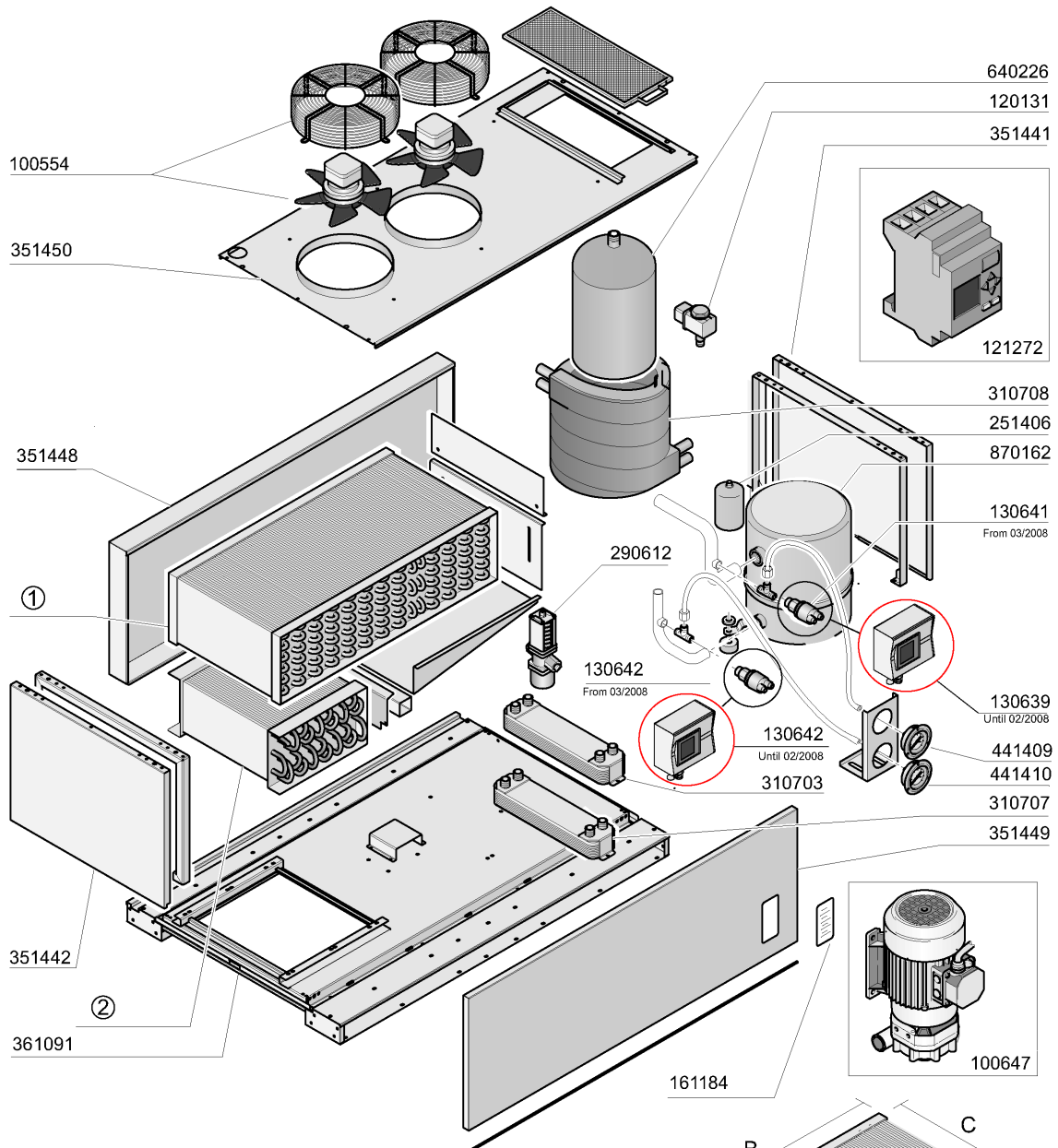


M.G. 12/09

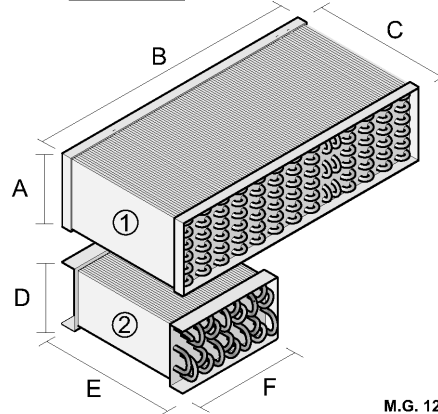
31 - Wärmepumpe WP4

CODE	BEZEICHNUNG
100553	VENTILATOR FUER WP4
120131	E-VENTIL L182Q31-ZB10A 1/2"24V
130639	DRUCKSCHALTER NIEDERDRUCK WP
130640	HOCHDRUCKPRESSOSTAT WP
130642	DRUCKSCHALTER WP4(NIEDERDRUCK)
161184	MANOMETER INSPECTION GLASS
251405	FILTER WP4
310703	KONDENSATOR NACHSPUELWASSER
323516	HALTERUNG FUER MANOMETER
332087	FILTER FUER HAUBE WP4
351439	FRONT PANEL 750 MM
351440	INNER.PANEEL 750MM
351441	FRONT.PANEEL 750MM
351442	EXIT PANEL 750MM
351443	OBER.PANEEL 750MM
351444	PARZIALIZZATORE WP 750MM
361090	SOCKEL WP4
391495	SEITL.KARROSSERIE (LINKS)
400823	BATTERIE WP4
400823/RIV	BATTERIE WP4
441409	MANOMETER
441410	MANOMETER
640225	BEHAELTER FLUESSIGES GAS WP4
870032	KOMPRESSOR WP4
870159	VERDAMPFER WP4
870159/RIV	VERDAMPFER WP4

32 - Wärmepumpe WP6



- ① A x B x C = 250 x 800 x 460 = CODE 870164/RIV
- ① A x B x C = 175 x 750 x 450 = CODE 870164
- ② D x E x F = 190 x 460 x 460 = CODE 400824/RIV
- ② D x E x F = 175 x 450 x 450 = CODE 400824



M.G. 12/09

32 - Wärmepumpe WP6

CODE	BEZEICHNUNG
100554	VENTILATOR FUER WP6/WP8
100647	PUMPE HP 0,20 220/240/3 4226
120131	E-VENTIL L182Q31-ZB10A 1/2"24V
121272	PLC
130639	DRUCKSCHALTER NIEDERDRUCK WP
130641	SCHALTER HOCHDRUCK
130642	DRUCKSCHALTER WP4(NIEDERDRUCK)
161184	MANOMETER INSPECTION GLASS
251406	FILTER WP6-WP8
290612	PRESSOSTAT WP6-WP8
310703	KONDENSATOR NACHSPUELWASSER
310707	KONDENSATOR
310708	KONDENSATOR
351441	FRONT.PANEEL 750MM
351442	EXIT PANEL 750MM
351448	INNER.PANEEL 1250MM WP
351449	FRONT. PANEEL WP 1250MM
351450	OBER.PANEEL 1250MM
361091	SOCKEL WP6
400824	BATTERIE WP6
400824/RIV	BATTERIE WP6
441409	MANOMETER
441410	MANOMETER
640226	BEHAELTER FLUESSIGES GAS WP6-8
870162	KOMPRESSOR WP6
870164	VERDAMPFER WP6
870164/RIV	VERDAMPFER WP6