

NG601 - Universal Geratespülmaschinen Tafelliste

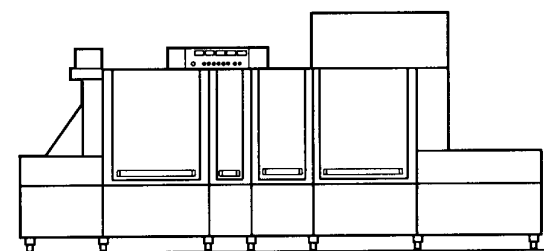
1	Zulaufkonsole
2	Absaughaube
3	Karosserie 1. Waschzone 1000mm
4	1. Waschrohr
5	1. Waschrohr
6	1. Waschtank 1000mm
7	Neutrale Zone 400mm
8	Sparschalter
9	Karosserie Nachspülung 600mm
10	Nachspülungsrohr
11	Karosserie Heisslufttrocknung 1000mm
12	Heisslufttrocknung
13	Heisslufttrocknung
14	Wärmerückgewinnung
15	E-Schaltkasten
16	Auslaufkonsole
17	Antrieb
18	Endschalter
19	Flachband
20	Band
21	Dampfausführung
22	Elektrische Teile für Heizkörper
23	E-Ventile
24	Motoren
25	Pumpen

PARTI DI RICAMBIO
PIECES DETACHEES
SPARE PARTS
ERSATZTEILE
LISTA DE RECAMBIOS

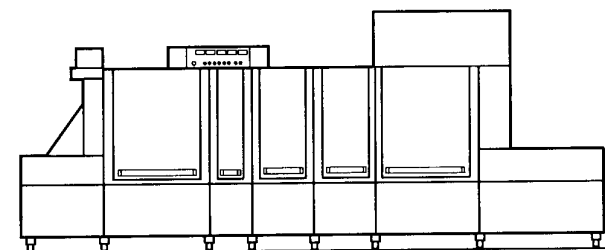
NG 01

2/94

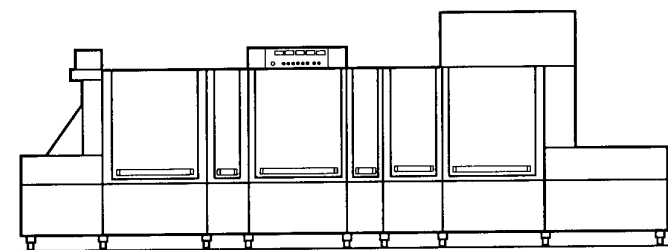
NG 601



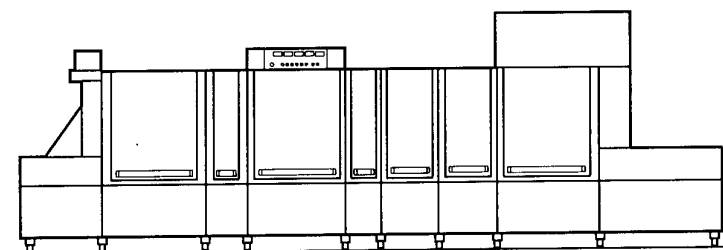
NG 601 E



NG 901

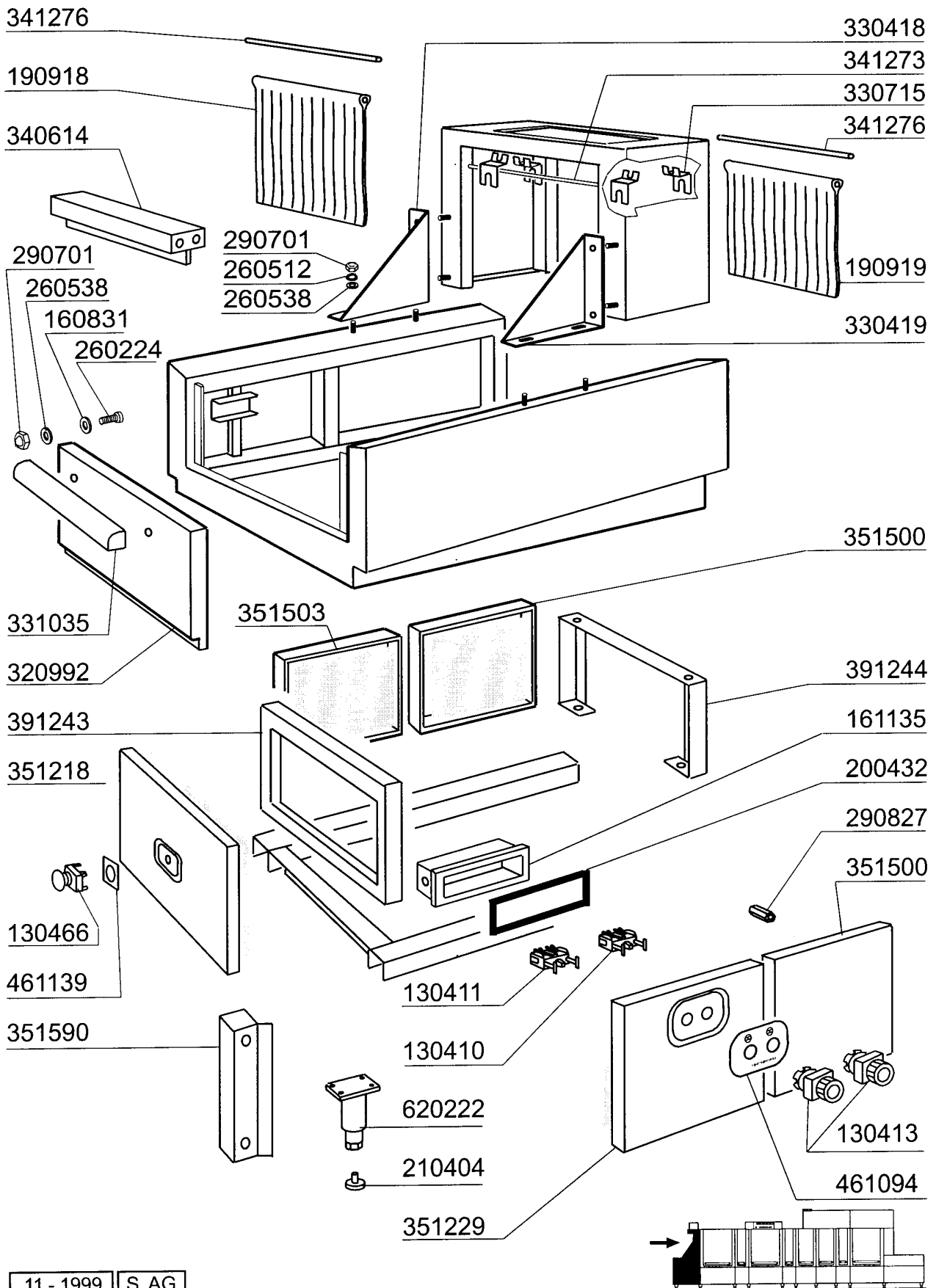


NG 901 E

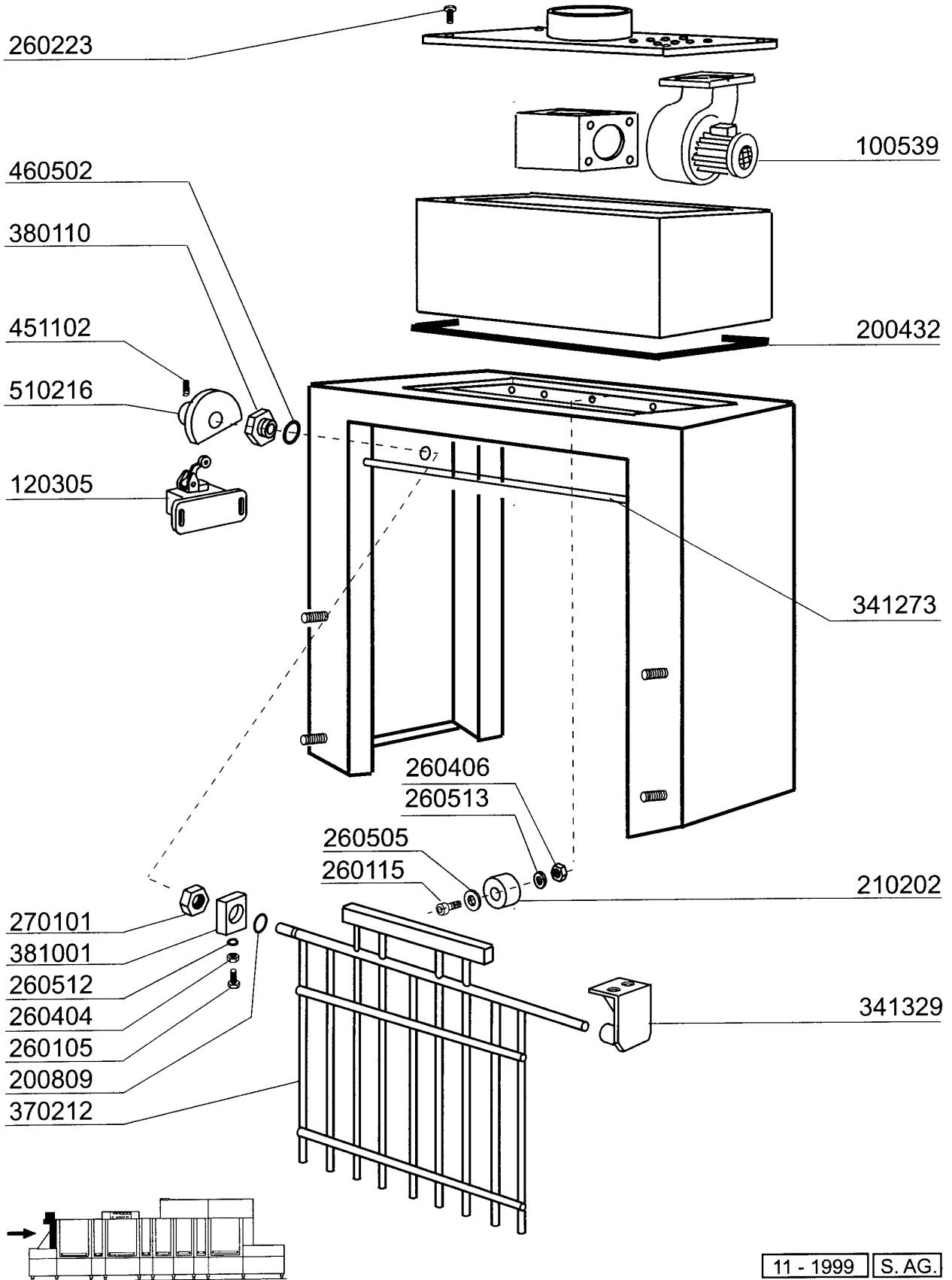


NG601 - Seite 1 - Zulaufkonsole Legende

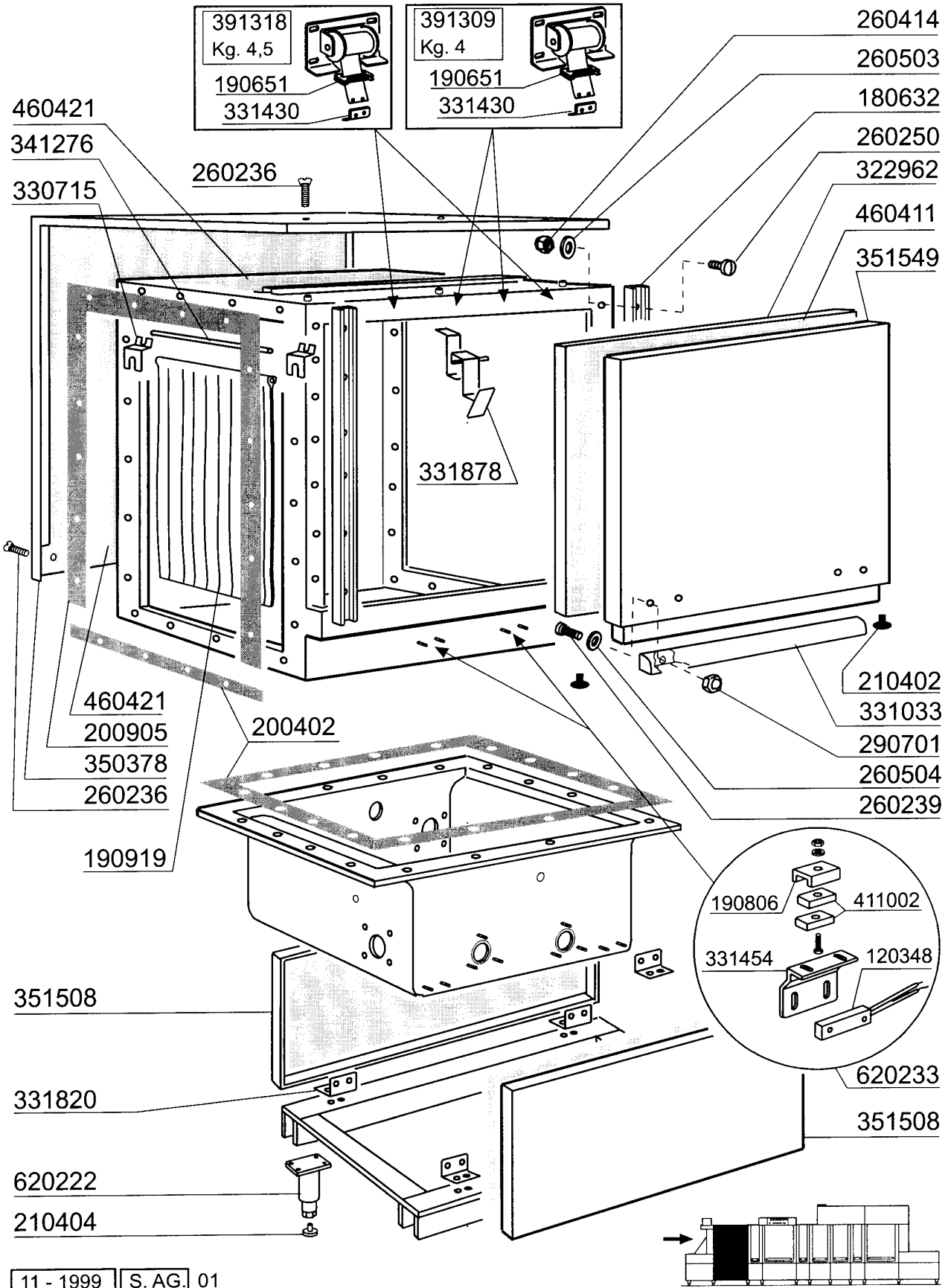
Kode	Bezeichnung	Preis
130410	Stop Kontakt F40 Cn Rot	
130411	Start Kontakt Gelb	
130413	Druckschalter Schwarz	
130466	Notschalter Rot	
160831	Gleitring F2 17x6x3	
161135	Abdeckung Für Tasten	
190918	Vorhang Ein/aus Ng-910x680	
190919	Zwischenvorhang Ng-910x680	
200432	Moosgummi Selbstkleb 8x4 Neoprene	
210404	Schwarzgummifuss S90 Ne Se	
260224	Tb-schraube 6x15 B23-10-11-12	
260512	Rostfr.st.growerschiebe D6	
260538	Schiebe 18x6x1,5 Stahl	
290701	Sechseckige Blindmuetter Gm H12	
290827	Abstandstück Für Paneel Ng-lvp1001	
320992	Tuer	
330418	Stutzen	
330419	Stutzen	
330715	Ober.winkel Vorhang Snl-se	
331035	Handgriff Ne/g125l	
340614	Abdeckung F.einlaftisch	
341273	Hebel	
341276	Welle Fuer Vorhang Ng	
351218	Tafel	
351229	Frontplatte Ca/ch 225	
351500	Tafel 200 Ne	
351503	Hinteretafel	
351590	Tafel	
391243	Rahmen	
391244	Rahmen	
461094	Schalttafel	
461139	Symbol	
620222	Kompl. Fuss Alu	



Kode	Bezeichnung	Preis
100539	Absaugventilator F.spritzschutz	
120305	Endschalter 83715a / Hebel	
200432	Moosgummi Selbstkleb 8x4 Neoprene	
200809	Or Dichtung 1,78x8,73x12,29	
210202	Gummifuss Glaeserspueler	
260105	Schraube Te 6x20	
260115	Rostfr.st.te-schraube8x20 A2uni5739	
260223	Rostfr.st Sonderschraube Tb5x12 304	
260404	Rostfr.stahlern.muetter D6 Uni 5588	
260406	Mutter 8ma	
260505	Rostfr.st.flachscheibe D8 Uni 6592	
260512	Rostfr.st.growerschiebe D6	
260513	Growerscheibe D.8	
270101	Sechswinkl.gegenmutter.1/2"	
341273	Hebel	
341329	Linke Halterung Für Ne-sparschalter	
370212	Sparvorrichtung Ng	
380110	Buchse Aus Messing D12 F.sparvorr.n	
381001	Sperrung Fuer Sparvorrichtung N	
451102	Elastischer Stift 3x26	
460502	Asbestdichtung 30x21x2 C34-r	
510216	Exzenter V.sparvorricht. N	

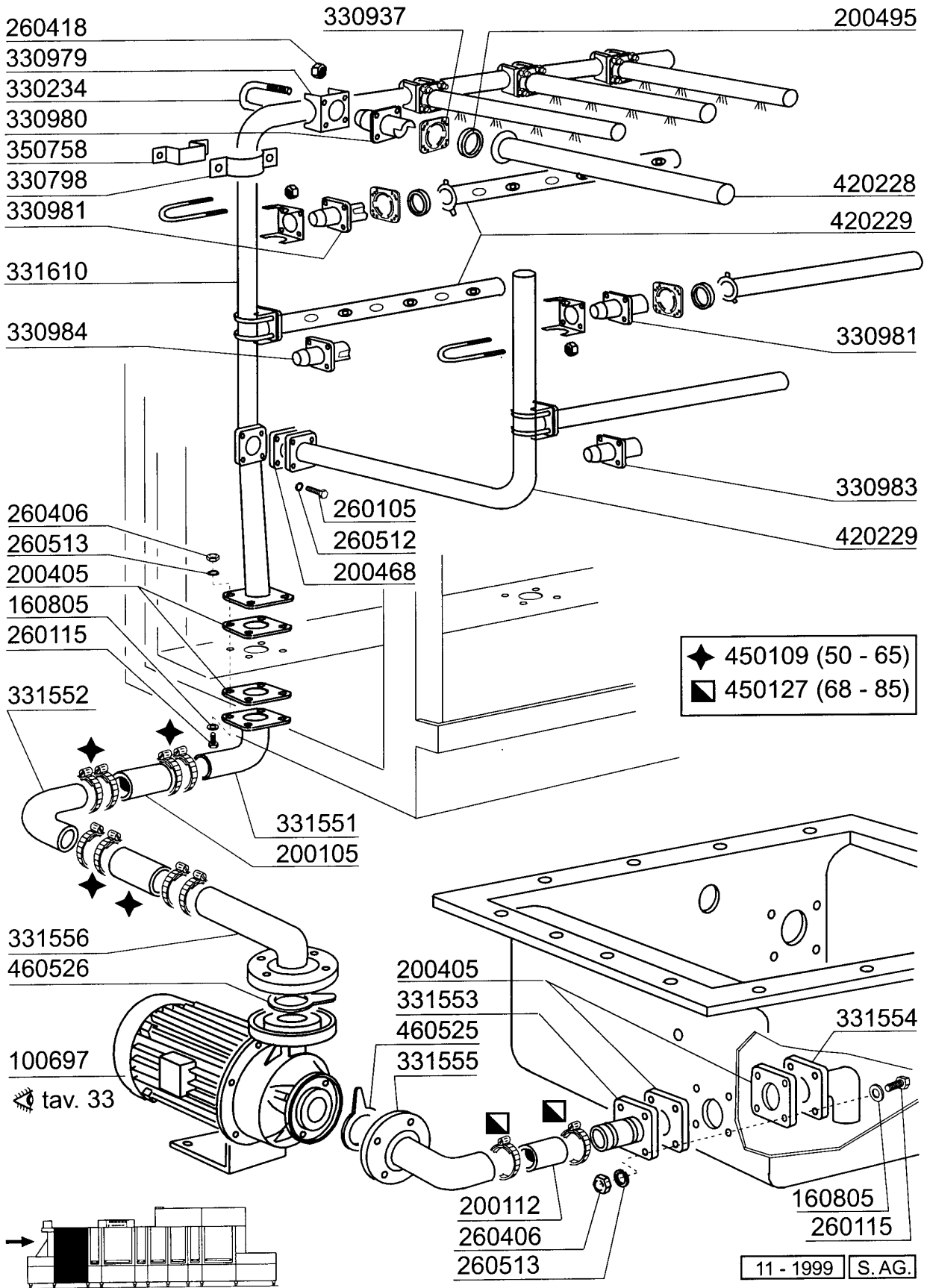


Kode	Bezeichnung	Preis
120348	Magn.schalter (schliesser)	
180632	Türführung Ng Doppelwandig	
190651	Buchse	
190806	Magnetgehaeuse	
190919	Zwischenvorhang Ng-910x680	
200402	Moosgummi 25x4 Schwarz Selbstkleb.	
200905	Selbstklebende Dichtung 4x35	
210402	Tuerdaempfer 15-149	
210404	Schwarzgummifuss S90 Ne Se	
260236	Schraube Tcp 3x35	
260239	Rostfrei Tb-sonderschrauben M6x20	
260250	Schraube Tb 5x20	
260414	Selbst-sichernde Mutter M5	
260503	Rostfr.st.flachscheibe D5 Uni 6592	
260504	Rostfr.st.flachschiebe D6	
290701	Sechseckige Blindmuetter Gm H12	
322962	Tür 1000	
330715	Ober.winkel Vorhang Sni-se	
331033	Griff Für 1000mm Tür	
331430	Winkel Für Türfeder	
331454	Endschalterwinkel	
331820	Halterung	
331878	Türhalterung Für Ng	
341276	Welle Fuer Vorhang Ng	
350378	Doppelw.paneel 1000mm	
351508	Front- U.hinteretafel 1000 Ne	
351549	Tafel	
391309	Türfeder Kg4 - 40mm	
391318	Türfeder 4,5kg - 40mm	
411002	Dauermagnet 24x12	
460411	Vibrocell	
460421	Isolierung	
620222	Kompl. Fuss Alu	
620233	Türmikroschalter Ne	

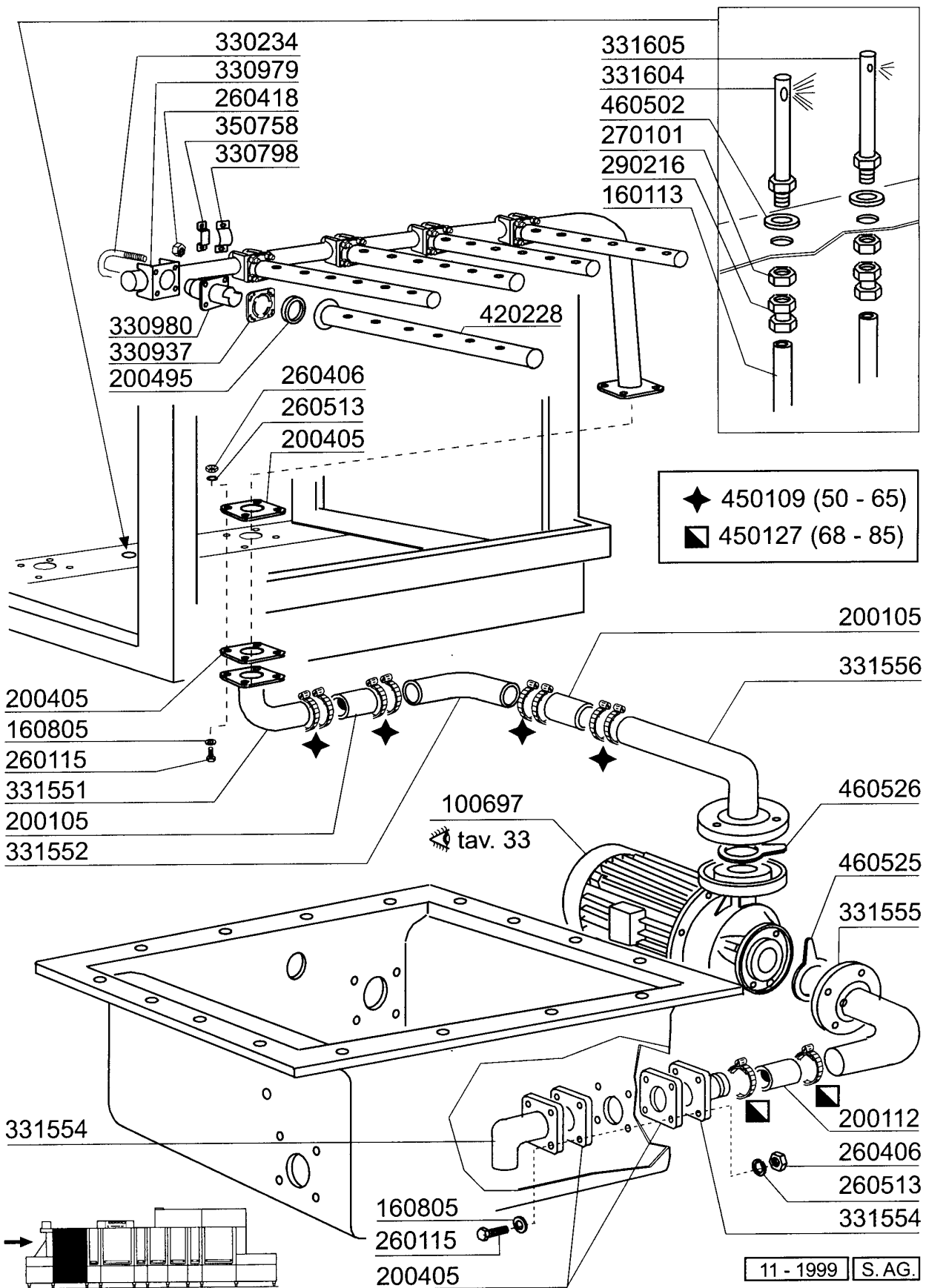


NG601 - Seite 4 - 1. Waschrohr Legende

Kode	Bezeichnung	Preis
100697	Pumpe 4 Ps 220/3 Hte50-125/30	
160805	Dichtung D.8	
200105	Gummischlauch 50x60	
200112	Gummischlauch 75x83	
200405	Dichtung 110x100x63 Aus Neoten	
200468	Dichtung 70x70x3 Neoten Ne	
200495	Dichtung Für Wascharm 43x36	
260105	Schraube Te 6x20	
260115	Rostfr.st.te-schraube8x20 A2uni5739	
260406	Mutter 8ma	
260418	Selbst-sichernde Mutter M4	
260512	Rostfr.st.growerschiebe D6	
260513	Growerscheibe D.8	
330234	Zugstange	
330798	Halterung	
330937	Flansch	
330979	Flansch	
330980	Flansch Zentrale Für Arm Ne-ng	
330981	Federbefestig.fur Arm Ne-ng	
330983	Federbefestig.	
330984	Federbefestig.	
331551	Verbindungsrohr F.waschsäule Ng-g75	
331552	Ausgusskniestck Für Ng	
331553	Ansaugrohr F.waschpumpe Ng-gl	
331554	Ansaugrohr Für Ng-pumpe	
331555	Ansaugrohr Für Ng-waschpumpe	
331556	Ausgussrohr Waschen Ng	
331610	Waschsäule	
350758	Winckel	
420228	Wascharm	
420229	Wascharm (seitlich)	
450109	Schlauchschele 50-65	
450127	Schlauchschel. 68-85 H=12,2	
460525	Dichtung Ansaugrohr Waschpumpe D.80	
460526	Dichtung Ausgussrohr Waschpumpe D65	



Kode	Bezeichnung	Preis
100697	Pumpe 4 Ps 220/3 Hte50-125/30	
160113	Rohr In Pol.ret 12 Est	
160805	Dichtung D.8	
200105	Gummischlauch 50x60	
200112	Gummischlauch 75x83	
200405	Dichtung 110x100x63 Aus Neoten	
200495	Dichtung Für Wascharm 43x36	
260115	Rostfr.st.te-schraube8x20 A2uni5739	
260406	Mutter 8ma	
260418	Selbst-sichernde Mutter M4	
260513	Growerscheibe D.8	
270101	Sechswinkl.gegenmutter.1/2"	
290216	Anschlusstuecke 12x1/2"	
330234	Zugstange	
330798	Halterung	
330937	Flansch	
330979	Flansch	
330980	Flansch Zentrale Für Arm Ne-ng	
331551	Verbindungsrohr F.waschsäule Ng-g75	
331552	Ausgusskniestck Für Ng	
331554	Ansaugsrohr Für Ng-pumpe	
331555	Ansaugsrohr Für Ng-waschpumpe	
331556	Ausgussrohr Waschen Ng	
331604	Schlauch F.tankfuellung	
331605	Rohr	
350758	Winckel	
420228	Wascharm	
450109	Schlauchschelle 50-65	
450127	Schlauchschel. 68-85 H=12,2	
460502	Asbestdichtung 30x21x2 C34-r	
460525	Dichtung Ansaugrohr Waschpumpe D.80	
460526	Dichtung Ausgussrohr Waschpumpe D65	



NG601 - Seite 6 - 1. Waschtank 1000mm Legende

Kode	Bezeichnung	Preis
110343	Heizkörper 8000w 220/380v-9kw 415v	
120910	Fühler Für Elektron.platine (7mt)	
160203	Kniestueck 1"1/2 N-s-f-c /ablauf	
160301	Ablaufstutzen 1"1/2 C-s-n	
160775	Pfropfen Überlaufrohr Vorwasch.ng	
160805	Dichtung D.8	
161102	Heizkoerperschutz Mopl.	
180102	Gewinding F.ablaufst.1"1/2 F45-55	
180109	Klemmring 1 1/2"	
180126	Griff F.ueberlaufrohr Snl	
200120	Gummischlauch 35x48	
200129	Schaluch 5x11 F.druckwächter	
200318	Ansaugsschlauch 64x76 C34 Se	
200405	Dichtung 110x100x63 Aus Neoten	
200410	Dichtung Ablauf 1 1/2" 65x47x2	
200412	Dichtung Ablauf1 1/2" 45x33x3	
200415	Dutral Dichtung -f2 18,5x10x3	
200469	Standrohrdichtung 45x35,5x7	
200815	O-ring F.heizkörper	
260115	Rostfr.st.te-schraube8x20 A2uni5739	
260406	Mutter 8ma	
260407	Rostfr.stahlern.muetter D10 Uni5588	
260512	Rostfr.st.growerschiebe D6	
260513	Growerscheibe D.8	
260530	Rostfr.stahl Scheibe 7x22x2	
260608	Kniestueck	
270101	Sechswinkl.gegenmutter.1/2"	
270104	Gegenmutter 1" 1/2	
270405	Ablaufstutzen N	
290701	Sechseckige Blindmuetter Gm H12	
322254	Filterträger	
330921	Flansch 100x100x61-110	
332004	Vorwaschfilter Ne XI	
332005	Waschfilter Ne XI	
341278	Abstandstück Für Standrohr Ng	
380820	Ueberlaufrohr/tank 1"waschen Ng900	
380829	Luftfalle Aus Stahl Ng-ne	
450107	Schelle Fe Zn 38-50 H=12,2	
450127	Schlauchschel. 68-85 H=12,2	
450128	Schelle	
451127	Elast.stifte 5x34	
460502	Asbestdichtung 30x21x2 C34-r	

450127 (68 - 85)

290701
260512
260530
332004
332005

180126
451127
341278
160775
380820

332005
332004
200469
322254

200412
180109
200120
450107
160203
180102

260608
200410
160301
260406
260513

tav. 11
200318
160805
260115
330921
200405

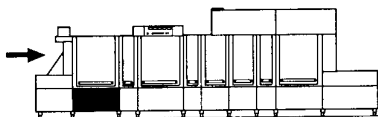
tav. 7

270405

380829
200415
260407
450128
200129

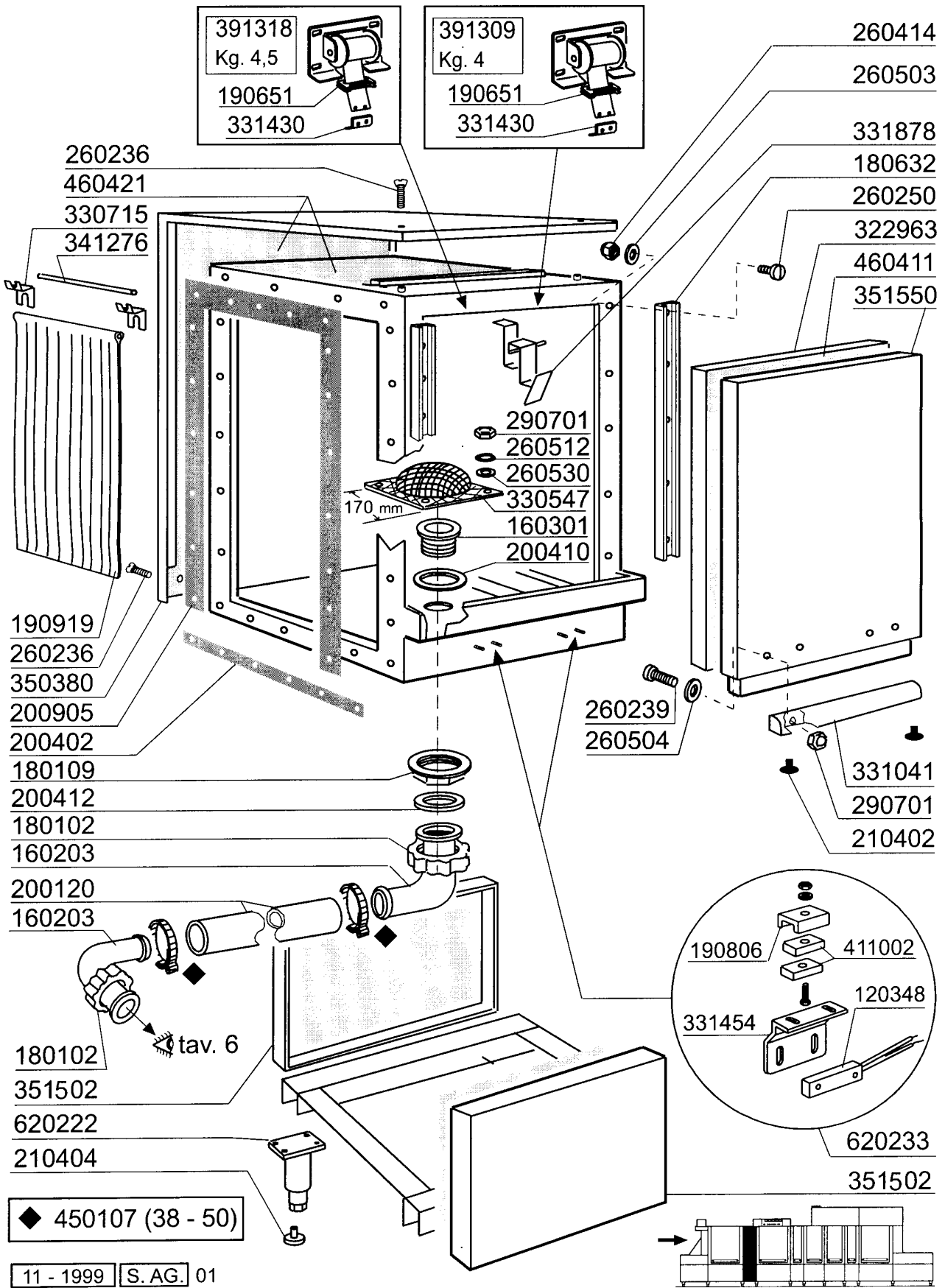
120910
460502
270101
270104

200410
200815
110343 - 8 kW
161102

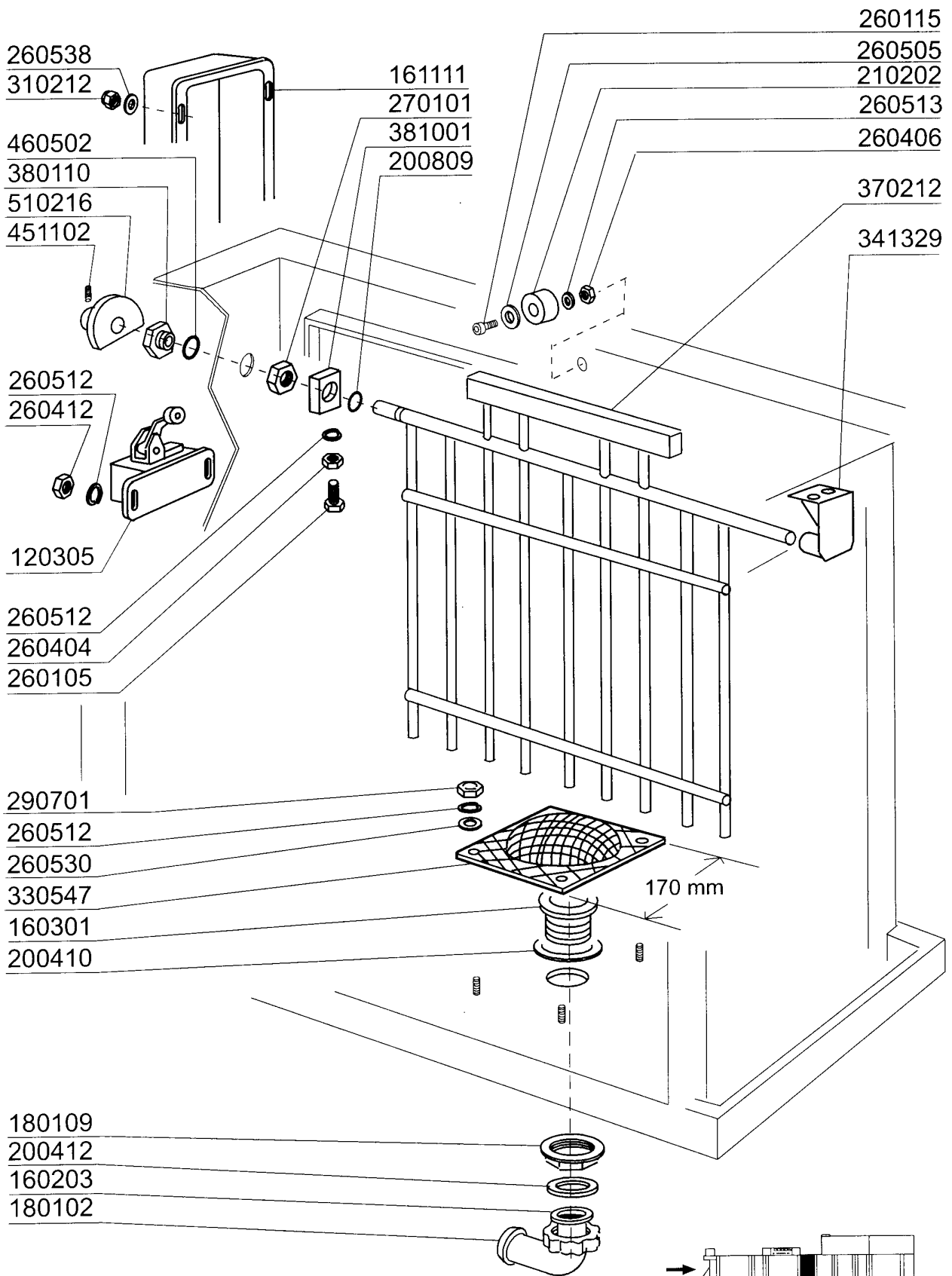


NG601 - Seite 7 - Neutrale Zone 400mm Legende

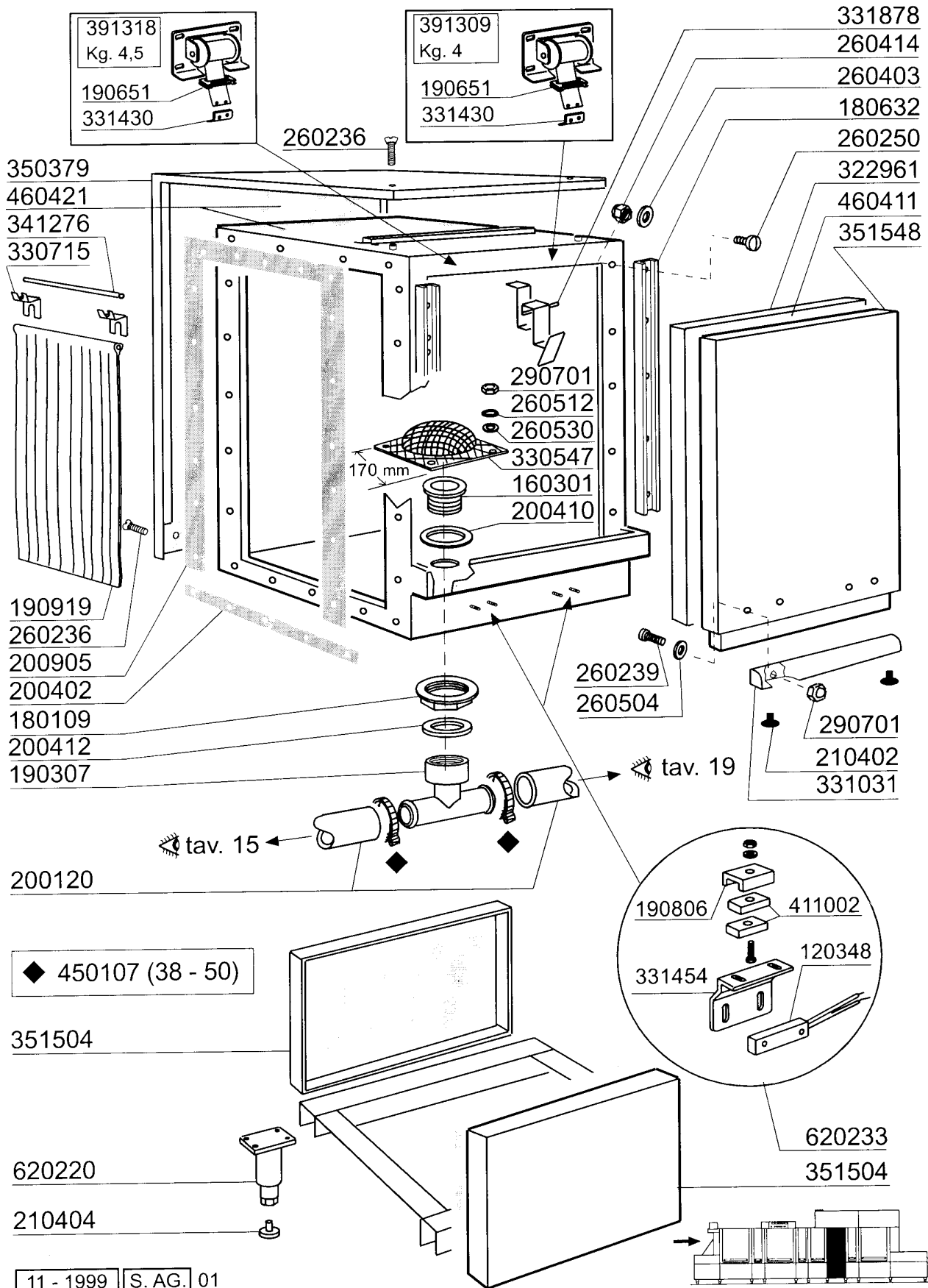
Kode	Bezeichnung	Preis
120348	Magn.schalter (schliesser)	
160203	Kniestueck 1"1/2 N-s-f-c /ablauf	
160301	Ablaufstutzen 1"1/2 C-s-n	
180102	Gewinding F.ablaufst.1"1/2 F45-55	
180109	Klemmring 1 1/2"	
180632	Türführung Ng Doppelwandig	
190651	Buchse	
190806	Magnetgehaeuse	
190919	Zwischenvorhang Ng-910x680	
200120	Gummischlauch 35x48	
200402	Moosgummi 25x4 Schwarz Selbstkleb.	
200410	Dichtung Ablauf 1 1/2" 65x47x2	
200412	Dichtung Ablauf1 1/2" 45x33x3	
200905	Selbstklebende Dichtung 4x35	
210402	Tuerdaempfer 15-149	
210404	Schwarzgummifuss S90 Ne Se	
260236	Schraube Tcp 3x35	
260239	Rostfrei Tb-sonderschrauben M6x20	
260250	Schraube Tb 5x20	
260414	Selbst-sichernde Mutter M5	
260503	Rostfr.st.flachscheibe D5 Uni 6592	
260504	Rostfr.st.flachschiebe D6	
260512	Rostfr.st.growerschiebe D6	
260530	Rostfr.stahl Scheibe 7x22x2	
290701	Sechseckige Blindmuetter Gm H12	
322963	Tür 400	
330547	Filter F.tankablauf N 2s	
330715	Ober.winkel Vorhang Snl-se	
331041	Türgriff 400mm	
331430	Winkel Für Türfeder	
331454	Endschalterwinkel	
331878	Türhalterung Für Ng	
341276	Welle Fuer Vorhang Ng	
350380	Doppelw.paneel 400mm	
351502	Paneel	
351550	Tafel	
391309	Türfeder Kg4 - 40mm	
391318	Türfeder 4,5kg - 40mm	
411002	Dauermagnet 24x12	
450107	Schelle Fe Zn 38-50 H=12,2	
460411	Vibrocell	
460421	Isolierung	
620222	Kompl. Fuss Alu	
620233	Türmikroschalter Ne	



Kode	Bezeichnung	Preis
120305	Endschalter 83715a / Hebel	
160203	Kniestueck 1"1/2 N-s-f-c /ablauf	
160301	Ablaufstutzen 1"1/2 C-s-n	
161111	Hintere Abdeckung 130 N S2900	
180102	Gewinding F.ablaufst.1"1/2 F45-55	
180109	Klemmring 1 1/2"	
200410	Dichtung Ablauf 1 1/2" 65x47x2	
200412	Dichtung Ablauf1 1/2" 45x33x3	
200809	Or Dichtung 1,78x8,73x12,29	
210202	Gummifuss Glaeserspueler	
260105	Schraube Te 6x20	
260115	Rostfr.st.te-schraube8x20 A2uni5739	
260404	Rostfr.stahlern.muetter D6 Uni 5588	
260406	Mutter 8ma	
260412	Selbst-sichernde Mutter M6	
260505	Rostfr.st.flachscheibe D8 Uni 6592	
260512	Rostfr.st.growerschiebe D6	
260513	Growerscheibe D.8	
260530	Rostfr.stahl Scheibe 7x22x2	
260538	Schiebe 18x6x1,5 Stahl	
270101	Sechswinkl.gegenmutter.1/2"	
290701	Sechseckige Blindmuetter Gm H12	
310212	Blindmutter M6 Schwarz Nylon	
330547	Filter F.tankablauf N 2s	
341329	Linke Halterung Für Ne-sparschalter	
370212	Sparvorrichtung Ng	
380110	Buchse Aus Messing D12 F.sparvorr.n	
381001	Sperrung Fuer Sparvorrichtung N	
451102	Elastischer Stift 3x26	
460502	Asbestdichtung 30x21x2 C34-r	
510216	Exzenter V.sparvorricht. N	



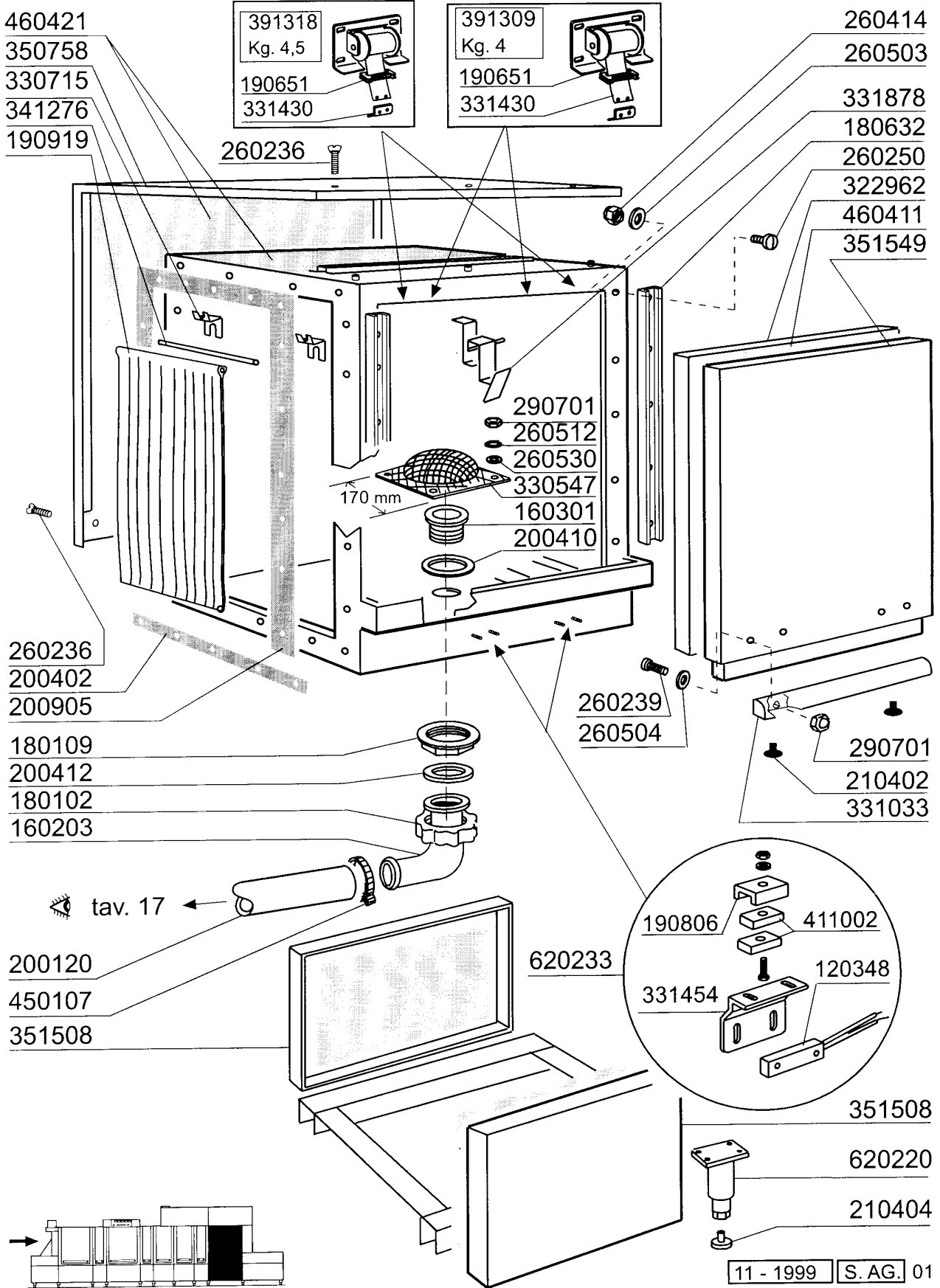
Kode	Bezeichnung	Preis
120348	Magn.schalter (schliesser)	
160301	Ablaufstutzen 1"1/2 C-s-n	
180109	Klemmring 1 1/2"	
180632	Türführung Ng Doppelwandig	
190307	Graues Anschlussstueck Mopl.	
190651	Buchse	
190806	Magnetgehaeuse	
190919	Zwischenvorhang Ng-910x680	
200120	Gummischlauch 35x48	
200402	Moosgummi 25x4 Schwarz Selbstkleb.	
200410	Dichtung Ablauf 1 1/2" 65x47x2	
200412	Dichtung Ablauf1 1/2" 45x33x3	
200905	Selbstklebende Dichtung 4x35	
210402	Tuerdaempfer 15-149	
210404	Schwarzgummifuss S90 Ne Se	
260236	Schraube Tcp 3x35	
260239	Rostfrei Tb-sonderschrauben M6x20	
260250	Schraube Tb 5x20	
260403	Muetter D.5	
260414	Selbst-sichernde Mutter M5	
260504	Rostfr.st.flachschiebe D6	
260512	Rostfr.st.growerschiebe D6	
260530	Rostfr.stahl Scheibe 7x22x2	
290701	Sechseckige Blindmuetter Gm H12	
322961	Tür 600	
330547	Filter F.tankablauf N 2s	
330715	Ober.winkel Vorhang Snl-se	
331031	Türgriff Vorwaschzone Acr Doppelw.	
331430	Winkel Für Türfeder	
331454	Endschalterwinkel	
331878	Türhalterung Für Ng	
341276	Welle Fuer Vorhang Ng	
350379	Doppelw.paneel	
351504	Tafel 600 Ne	
351548	Tafel	
391309	Türfeder Kg4 - 40mm	
391318	Türfeder 4,5kg - 40mm	
411002	Dauermagnet 24x12	
450107	Schelle Fe Zn 38-50 H=12,2	
460411	Vibrocell	
460421	Isolierung	
620220	Ablaufgruppe/vorwaschtanke N	
620233	Türmikroschalter Ne	



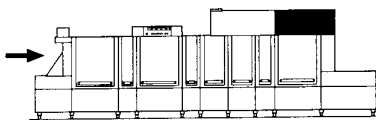
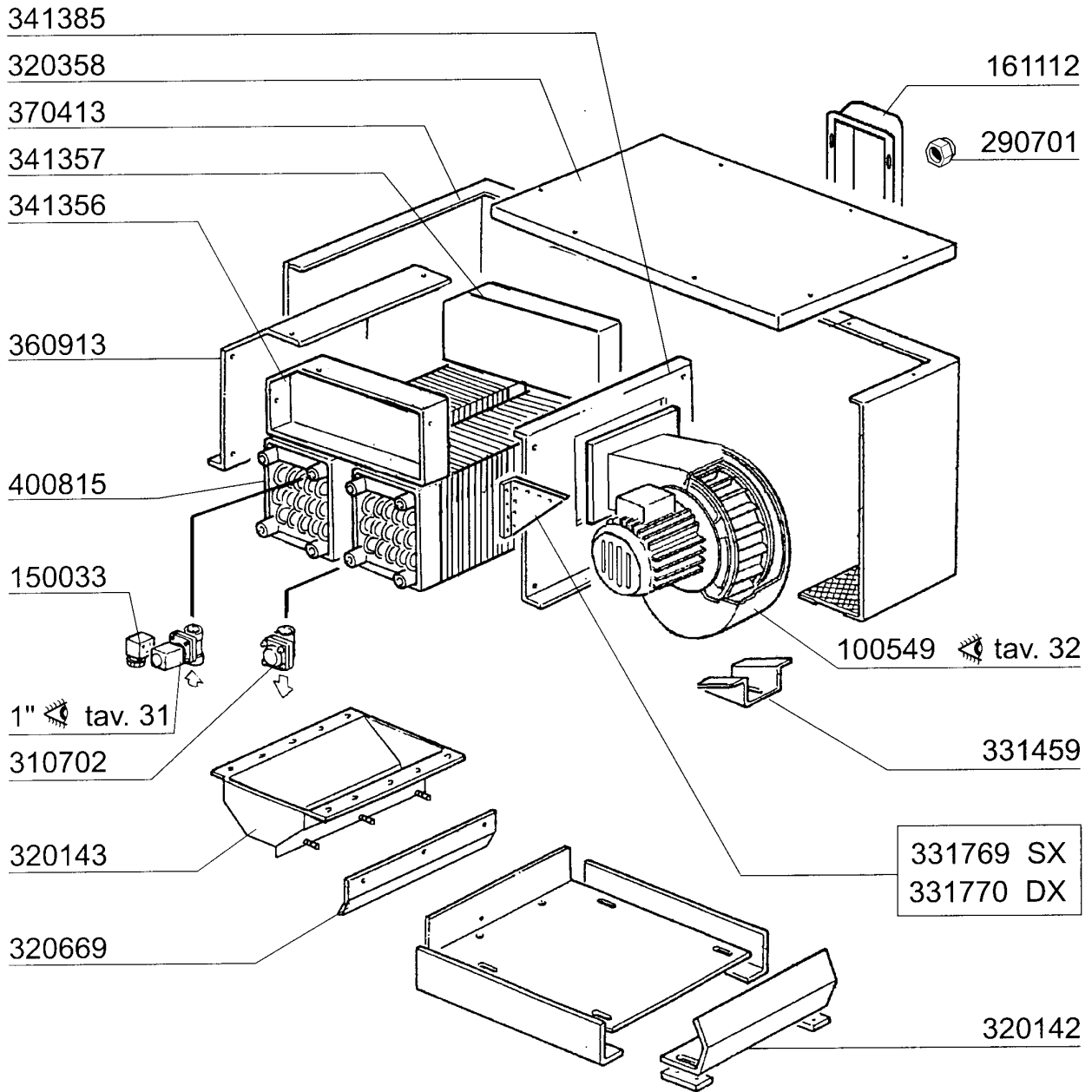
NG601 - Seite 10 - Nachspülungsrohr Legende

Kode	Bezeichnung	Preis
120131	E-ventil L180b12 Z723a 1/2" 24v	
120910	Fühler Für Elektron.platine (7mt)	
160709	Pfropfen V.e-ventilkollektor 1"	
160754	Pfropfen F.nachspuelarm Se Ne	
161113	Schw.heizkoerperschutz	
170926	Nachspuelduesehalter. S-se-ne	
180113	Klemmring F.korbtraeger Cim-ci	
180403	"t"-nippel F2-f300-b10-11	
190330	Te-stück Für Rückverhinderer	
200113	Gummischlauch 12x22	
200480	Dichtung Nachspuelarm	
200814	O-ring 34,52x41,58x3,53	
200815	O-ring F.heizkörper	
200824	O-ring 1,78x12,42x15,98	
260226	Rostf.st Tcp-schraube4x12 A2uni6107	
260402	Mutter In Rostfr.stahl D4 Uni 5588	
260512	Rostfr.st.growerschiebe D6	
270101	Sechswinkl.gegenmutter.1/2"	
280121	Kniestück Für Rückverhinderer	
280525	Anschluss	
281102	Reduzierventil 1/2" Typ535 M/manom.	
290105	Te-ms-stopfen 1/2"	
290121	Propfen 1/8"	
290218	Rohrverbindung 12x1/2"	
290410	Nippel 1/2"	
290701	Sechseckige Blindmuetter Gm H12	
330526	Filter 22x88 E-ventil-kollektor	
330910	Flansch	
331110	Stuetzhaken F.obernachspuelarm S-sn	
331894	Halterung	
370310	Hubbegrenzer Nexl	
380321	Nachspuelduese Ov 1/8" 303 40lt 80°	
430125	Oberer Arm Ecorinse Se	
430142	Nachspülarm Ng	
450104	Schlauchschelle H=12,5 15-24	
451123	Elastisch.stifte 4x16	
460502	Asbestdichtung 30x21x2 C34-r	
460528	Dichtung 15x10x2 Für Nippel C155	
620243	Rohrtrenner	
870072	Manometer 0-4 Atm.	

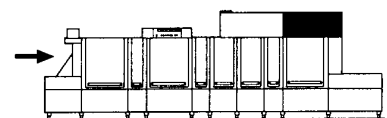
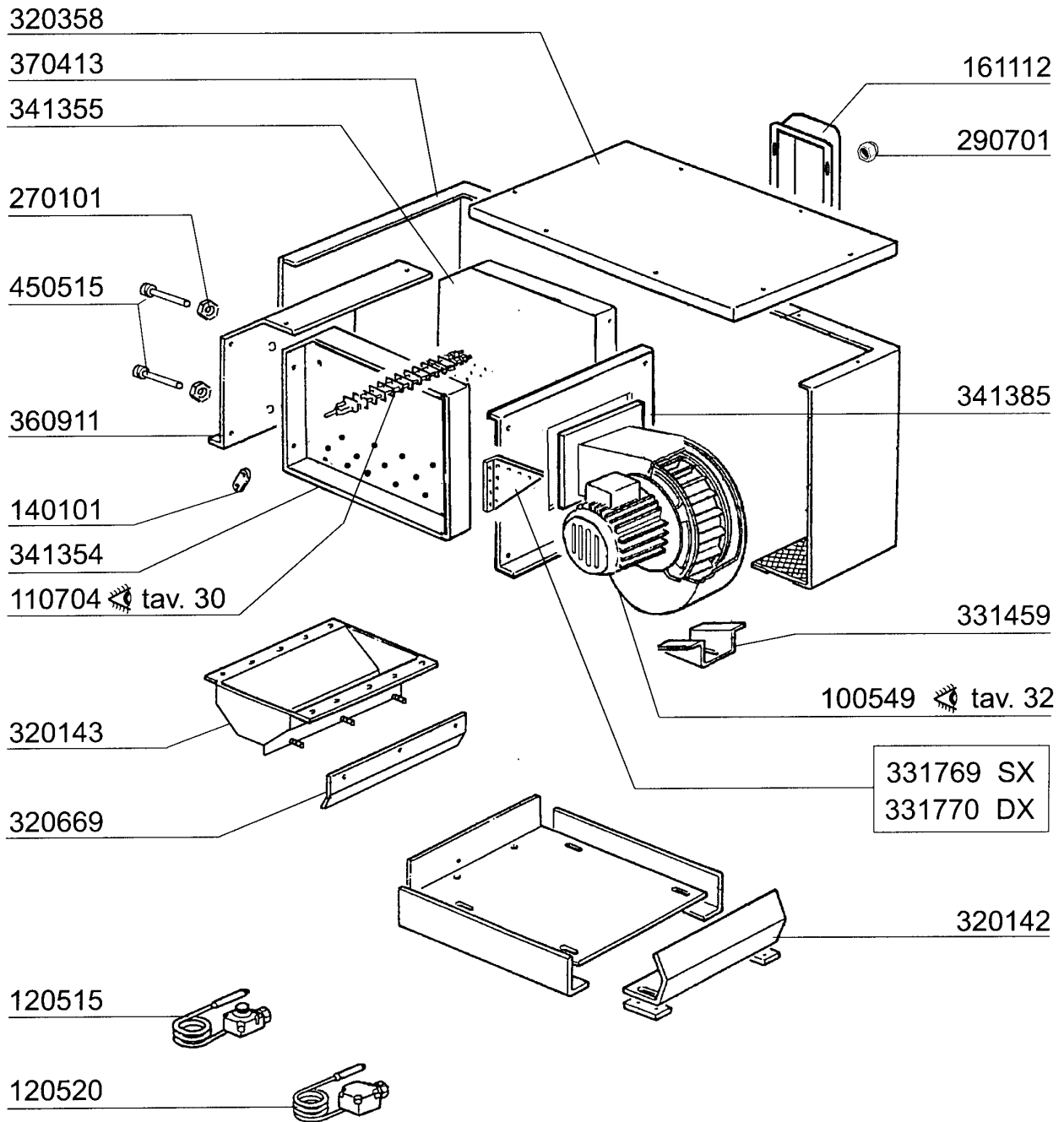
Kode	Bezeichnung	Preis
120348	Magn.schalter (schliesser)	
160203	Kniestueck 1"1/2 N-s-f-c /ablauf	
160301	Ablaufstutzen 1"1/2 C-s-n	
180102	Gewinding F.ablaufst.1"1/2 F45-55	
180109	Klemmring 1 1/2"	
180632	Türführung Ng Doppelwandig	
190651	Buchse	
190806	Magnetgehaeuse	
190919	Zwischenvorhang Ng-910x680	
200120	Gummischlauch 35x48	
200402	Moosgummi 25x4 Schwarz Selbstkleb.	
200410	Dichtung Ablauf 1 1/2" 65x47x2	
200412	Dichtung Ablauf1 1/2" 45x33x3	
200905	Selbstklebende Dichtung 4x35	
210402	Tuerdaempfer 15-149	
210404	Schwarzgummifuss S90 Ne Se	
260236	Schraube Tcp 3x35	
260239	Rostfrei Tb-sonderschrauben M6x20	
260250	Schraube Tb 5x20	
260414	Selbst-sichernde Mutter M5	
260503	Rostfr.st.flachscheibe D5 Uni 6592	
260504	Rostfr.st.flachschiebe D6	
260512	Rostfr.st.growerschiebe D6	
260530	Rostfr.stahl Scheibe 7x22x2	
290701	Sechseckige Blindmuetter Gm H12	
322962	Tür 1000	
330547	Filter F.tankablauf N 2s	
330715	Ober.winkel Vorhang Snl-se	
331033	Griff Für 1000mm Tür	
331430	Winkel Für Türfeder	
331454	Endschalterwinkel	
331878	Türhalterung Für Ng	
341276	Welle Fuer Vorhang Ng	
350758	Winckel	
351508	Front- U.hinteretafel 1000 Ne	
351549	Tafel	
391309	Türfeder Kg4 - 40mm	
391318	Türfeder 4,5kg - 40mm	
411002	Dauermagnet 24x12	
450107	Schelle Fe Zn 38-50 H=12,2	
460411	Vibrocell	
460421	Isolierung	
620220	Ablaufgruppe/vorwaschtanke N	
620233	Türmikroschalter Ne	



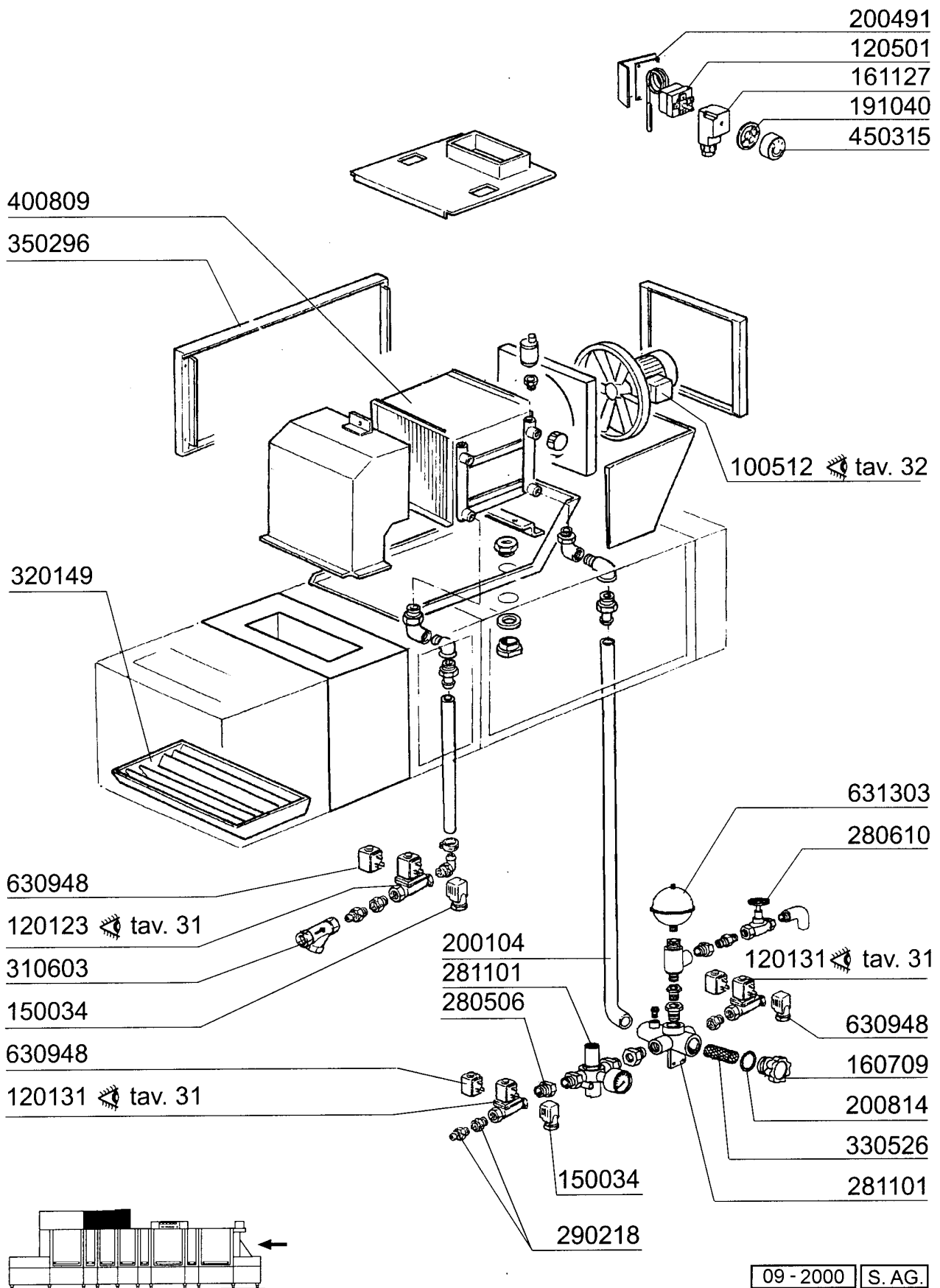
Kode	Bezeichnung	Preis
100549	Trocknungsventilator Ng - Nexl	
150033	Verbinder F.e-ventil 182.09.n	
161112	Hintere Abdeckung 300 S N	
290701	Sechseckige Blindmuetter Gm H12	
310702	Kondenswasserablasser 1/2" Mk25/3	
320142	Deflektor F.trockenzone	
320143	Deflektor F.trockenzone 1000mm	
320358	Abdeckung Für Trockenzone 1000mm	
320669	Befestigungsplatte	
331459	Winkel F. Trocknungsventilator	
331769	Stuetze Für Ventilator Ziehl	
331770	Stuetze Für Ventilator Ziehl	
341356	Abdeckung Rechts	
341357	Abdeckung Links	
341385	Halterung Für Trocknungsventilator	
360913	Hintere Tafel 1000mm Ne XI	
370413	Rahmen F.trocknung	
400815	Batterie Fuer Trocknung (9-12kw)se	



Kode	Bezeichnung	Preis
100549	Trocknungsventilator Ng - Nexl	
110704	Heizkörper/trocknung 1000w 220v	
120515	Thermostat Im 0-90°c Tc/2	
120520	Thermostat 110-130° Sic. Lsc1 Se-ne	
140101	Verbindungsplatte Heizkoerp.trockn.	
161112	Hintere Abdeckung 300 S N	
270101	Sechswinkl.gegenmutter 1/2"	
290701	Sechseckige Blindmuetter Gm H12	
320142	Deflektor F.trockenzone	
320143	Deflektor F.trockenzone 1000mm	
320358	Abdeckung Für Trockenzone 1000mm	
320669	Befestigungsplatte	
331459	Winkel F. Trocknungsventilator	
331769	Stuetze Für Ventilator Ziehl	
331770	Stuetze Für Ventilator Ziehl	
341354	Halterung F.trockenz.18kw 1000mm R.	
341355	Halterung F.trockenz.18kw 1000mm L.	
341385	Halterung Für Trocknungsventilator	
360911	Paneel	
370413	Rahmen F.trocknung	
450515	Rostfr.st.schutzhuelle F.1 Thermost	

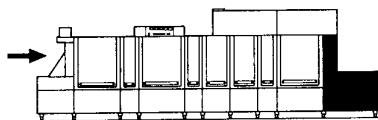
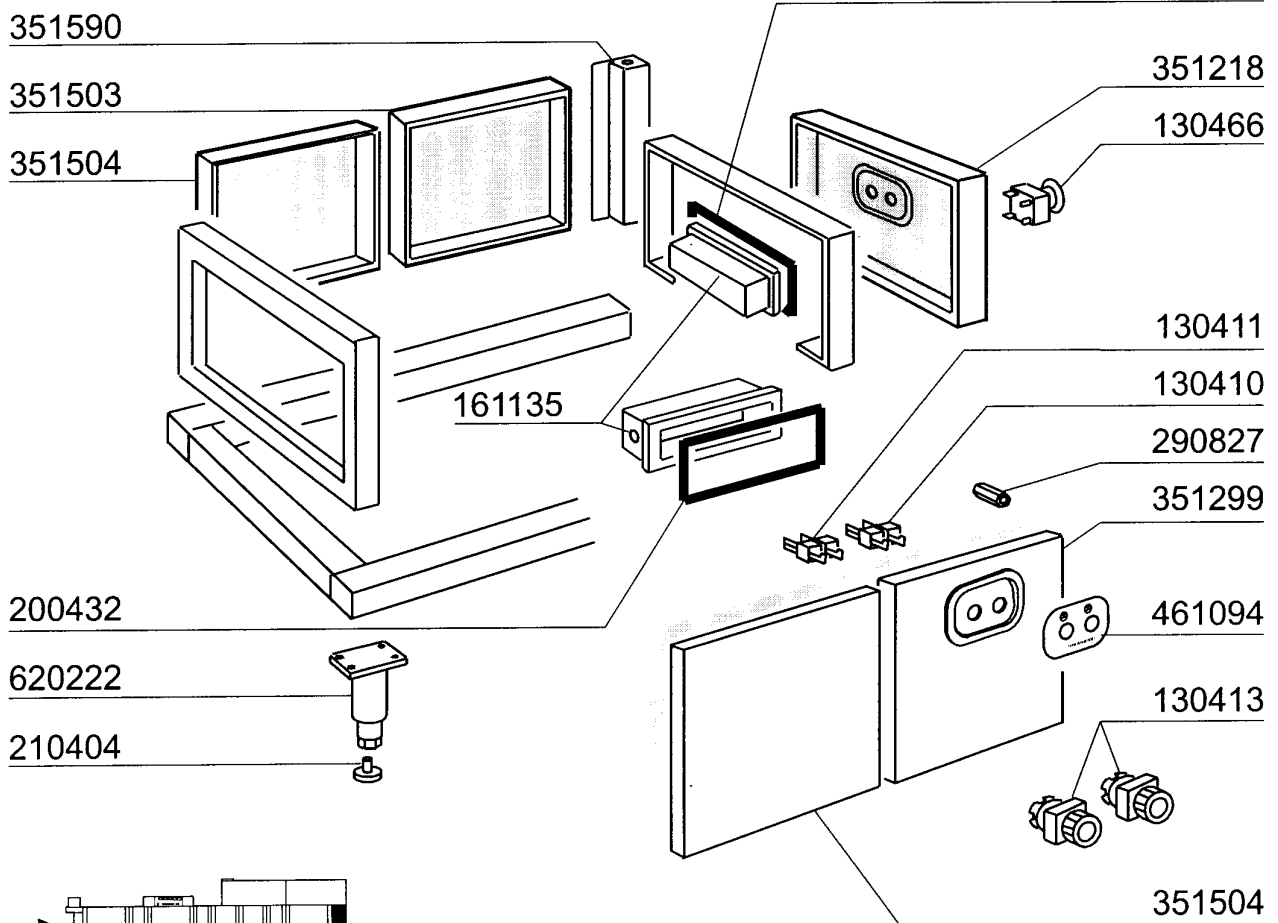
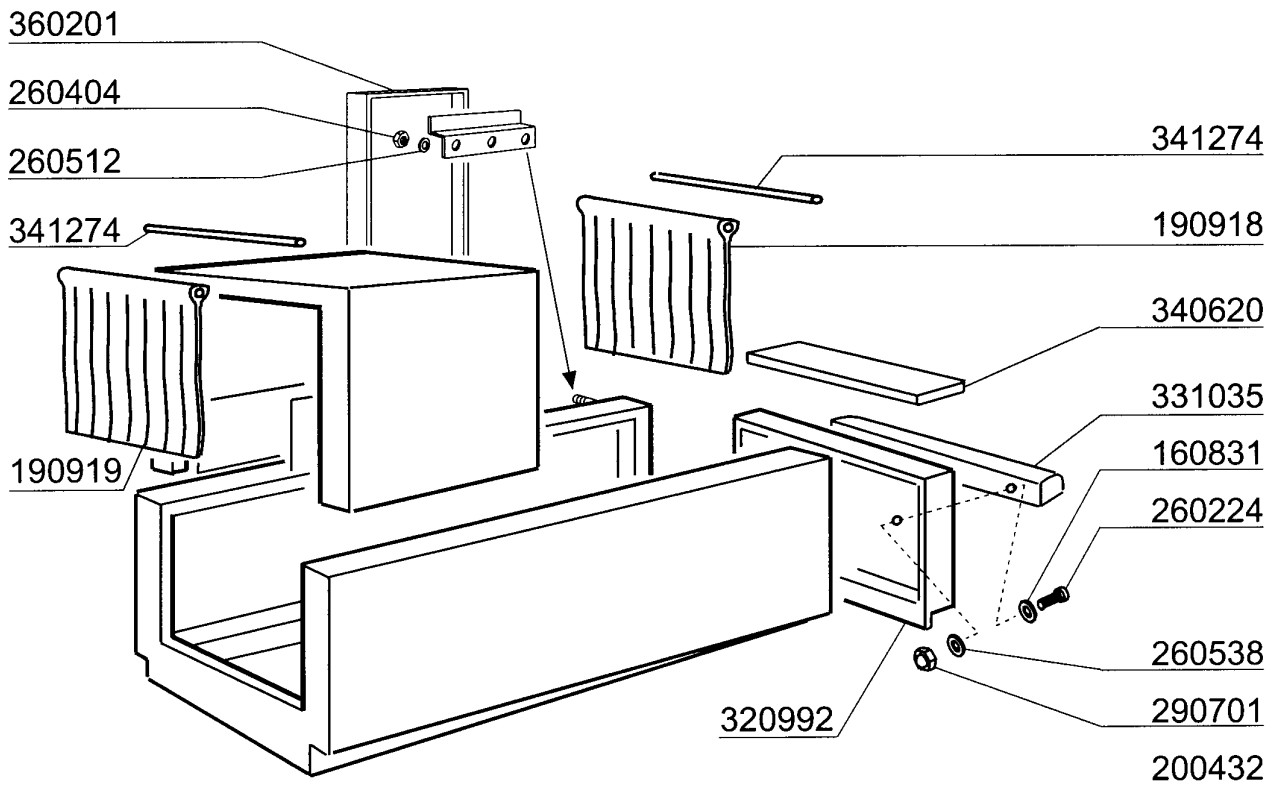


Kode	Bezeichnung	Preis
100512	Ventilator 0,75hp 400evh/4/27	
120123	E-ventil L180b12 1"v.24/50	
120131	E-ventil L180b12 Z723a 1/2" 24v	
120501	Thermostat 30/90°Mt 1 Tr/2	
150034	Verbinder F.e-ventil 122.09.n	
160709	Pfropfen V.e-ventilkollektor 1"	
161127	Behälter Für Thermostat	
191040	Rahmen Des Thermostatsknopfes	
200104	Gummschlauch 20x30	
200491	Hinter.dichtung F.thermostatskasten	
200814	O-ring 34,52x41,58x3,53	
280506	Stueck 3/4"	
280610	Ventil Für Wrg	
281101	Reduzierventil Tp.rb3/4"m/manometer	
290218	Rohrverbindung 12x1/2"	
310603	Filter Ju 1" Mod.45	
320149	Behälter Für Wrg	
330526	Filter 22x88 E-ventil-kollektor	
350296	Paneel	
400809	Kondensierungsbatterie Waermerueckg	
450315	Knebel F.thermostat 90°	
630948	Spule F.e-ventil 1/2" 24v L180	
631303	Ausdehnungsgefäß Für Wrg	



Kode	Bezeichnung	Preis
120445	Hilfsrelais S.b2/3 24v Se-acr	
120613	Trafo 500va 220-240-380-415-24v	
120635	Transformat.400va220-240-380-415/24	
120636	Transformat.600va220-240-380-415/24	
120736	Hauptschalter 25a - 500v	
120741	Hauptschalter 80a	
120742	Hauptschalter 125a	
120910	Fühler Für Elektron.platine (7mt)	
120925	Acustische Sirene	
121022	Magnetotherm.schalter 32a	
121023	Magnetothermisch. Schalter 40a	
121024	Autom.schalter 50a	
121025	Autom.schalter 63a	
121204	Elektr.tafel Mit Thermoreg.7+1	
121205	Tastaturplatine "electronic 2"	
130264	Sicherung 5x20 1a	
130265	Sicherung 5x20 1,6a	
130605	Druckschalter 50-30 1 Niveau	
130620	Niveauschalter 3 Niveau 50-30/110-7	
130911	Hilfs Kontakt La1 D40 A65	
130925	Kontakt Autom.schalter	
150710	Sicherungshalter 10,3x38 Art.21401	
150711	Sicherungshalter 14x51 Art.21501	
150712	Sicherungshalter 22x58 Art.21601	
161112	Hintere Abdeckung 300 S N	
180129	Gegenmutter Für Hauptschalter	
190144	Halterung Für Hauptschalter	
290701	Sechseckige Blindmuetter Gm H12	
440817	Federsperring Lscb/ 1853/17/00	
450323	Knebel Für Bc-br-c95-c155	
461078	Schalttafel "electronic 2"	
630977	Spüle Für Autom.schalter	
631214	Entstörfilter 4011135007 3 Fast	

Kode	Bezeichnung	Preis
130410	Stop Kontakt F40 Cn Rot	
130411	Start Kontakt Gelb	
130413	Druckschalter Schwarz	
130466	Notschalter Rot	
160831	Gleitring F2 17x6x3	
161135	Abdeckung Für Tasten	
190918	Vorhang Ein/aus Ng-910x680	
190919	Zwischenvorhang Ng-910x680	
200432	Moosgummi Selbstkleb 8x4 Neoprene	
210404	Schwarzgummifuss S90 Ne Se	
260224	Tb-schraube 6x15 B23-10-11-12	
260404	Rostfr.stahlern.muetter D6 Uni 5588	
260512	Rostfr.st.growerschiebe D6	
260538	Schiebe 18x6x1,5 Stahl	
290701	Sechseckige Blindmuetter Gm H12	
290827	Abstandstück Für Paneel Ng-lvp1001	
320992	Tuer	
331035	Handgriff Ne/g125l	
340620	Abdeckung F.zulauftisch	
341274	Stift	
351218	Tafel	
351299	Tafel	
351503	Hinteretafel	
351504	Tafel 600 Ne	
351590	Tafel	
360201	Abdeckung	
461094	Schalttafel	
620222	Kompl. Fuss Alu	



Kode	Bezeichnung	Preis
100236	Stufenloser Getriebe Motor 220/380	
180201	Ausgebohrter Flansch 85 /ziehen	
180202	Blindflansch D.85 (ziehen) N	
200802	Or Dichtung 3,53x44,05x51,11	
330201	Zugstange Fuer Bandregulierung "n"	
341268	Stift F.band	
341269	Stift	
381101	Platte	
410109	Kugellager 17x40x12 6203	
410110	Kugellager 20x42x12 6004	
410220	Gedrehtes Ritzel Z16-1/2"-d.30	
410221	Ritzel Z18 D.30	
410229	Gedrehtes Ritzel Z14-1/2"-d.30	
410241	Gedrehtes Ritzel Z17-1/2" D=30	
410303	Zahnrad Z50 Teilung 1/2"	
410304	Zahnrad Z=60 Teilung 1/2"	
410307	Zahnrad Z=32 Teilung 1/2"	
410309	Zahnrad Z=38 Teilung 1/2"	
410401	Vernickelte Rutschkupplung Lc2	
410801	Antriebskette 1/2" N-s	
410902	Blindes Kettenglied 1/2"	
410903	Kettenstoss 1/2"	
440402	Dichter Ring 20x30x5	
440802	Aussenring Seeger D.17	
451116	Elastisch.stift 6x40 Rostfr.stahl	
510229	Plastikrad Fuer Band N	
510249	Vernickelt.lager F.welle N	
510250	Halterung F.antierbswelle N	
510251	Halterung F.nichtantriebswelle N	
620256	Kompl.welle Für Ng-band	
620681	Antriebswelle	

- 410307 - Z 32
- 410309 - Z 38
- 410303 - Z 50
- 410304 - Z 60

410801

410902

410903

- 410229 - Z 14 ø 30
- 410220 - Z 16 ø 30
- 410241 - Z 17 ø 30
- 410221 - Z 18 ø 30

100236  tav. 32

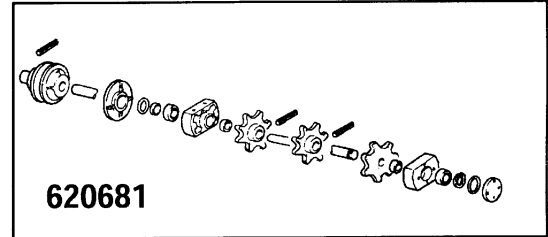
451116

410401

440402

200802

180201



451116

440402

410110

510250

440402

510229

341269

510229

510249

410109

440802

200802

180202

440402

510251

410109

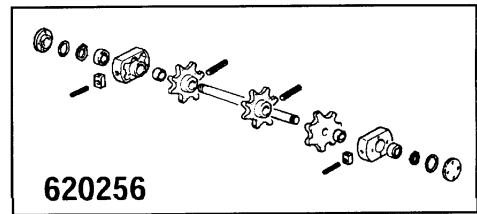
440802

200802

180202

451116

440402



510229

341268

510229

330201

381101

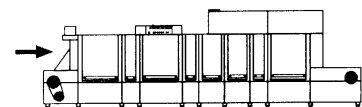
510251

410109

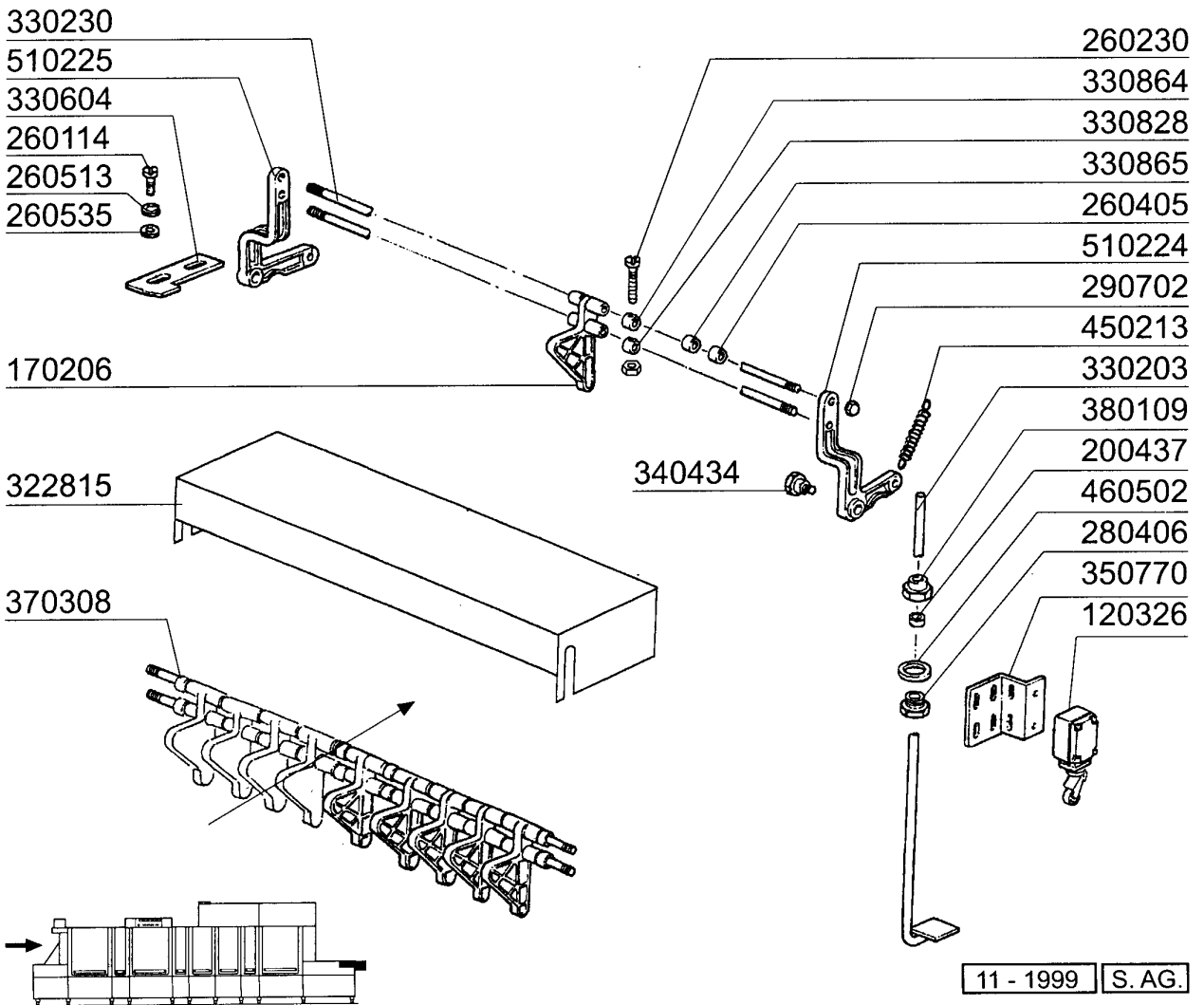
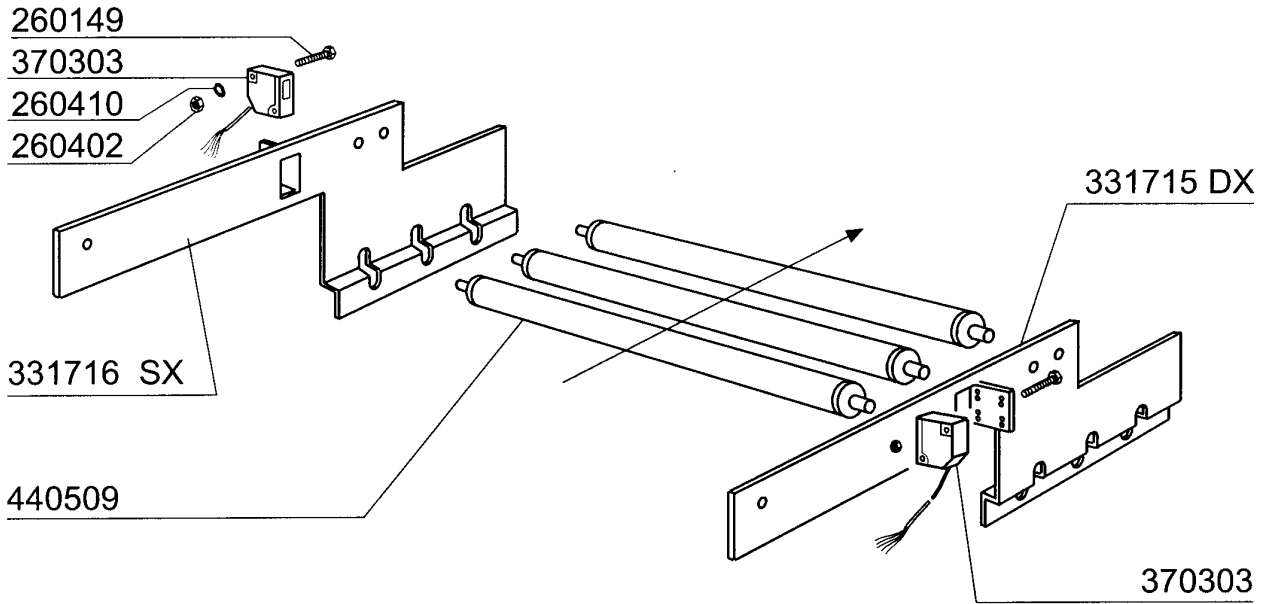
440802

180202

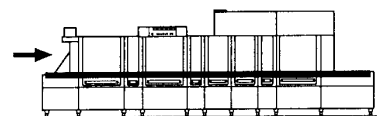
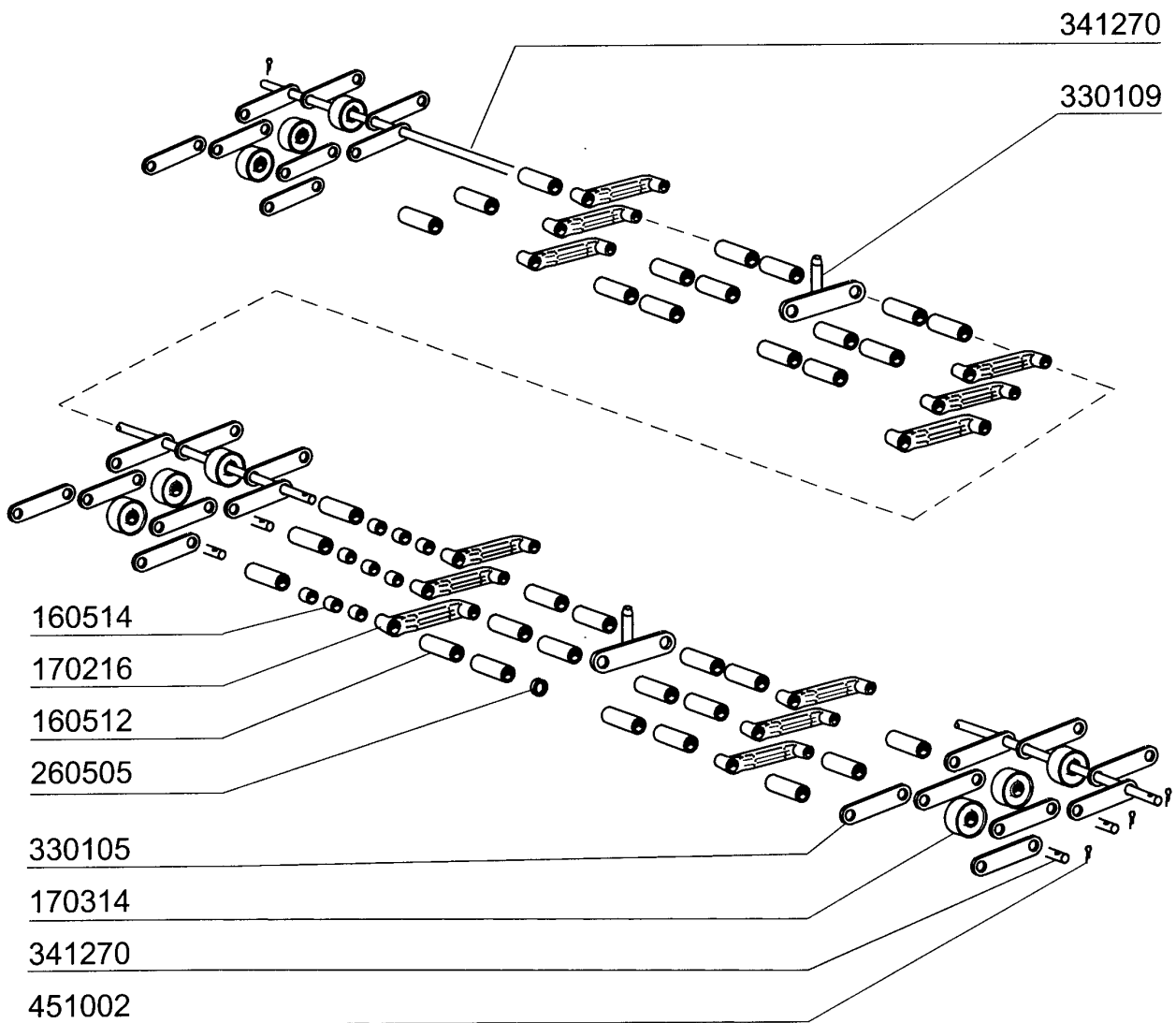
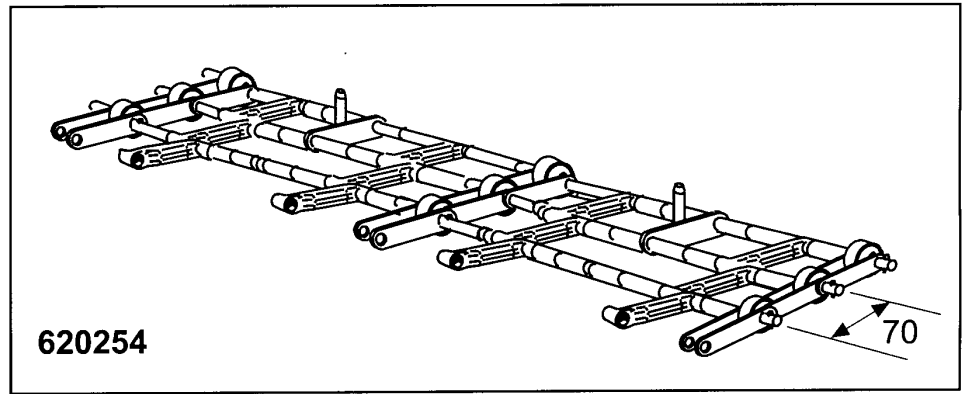
200802



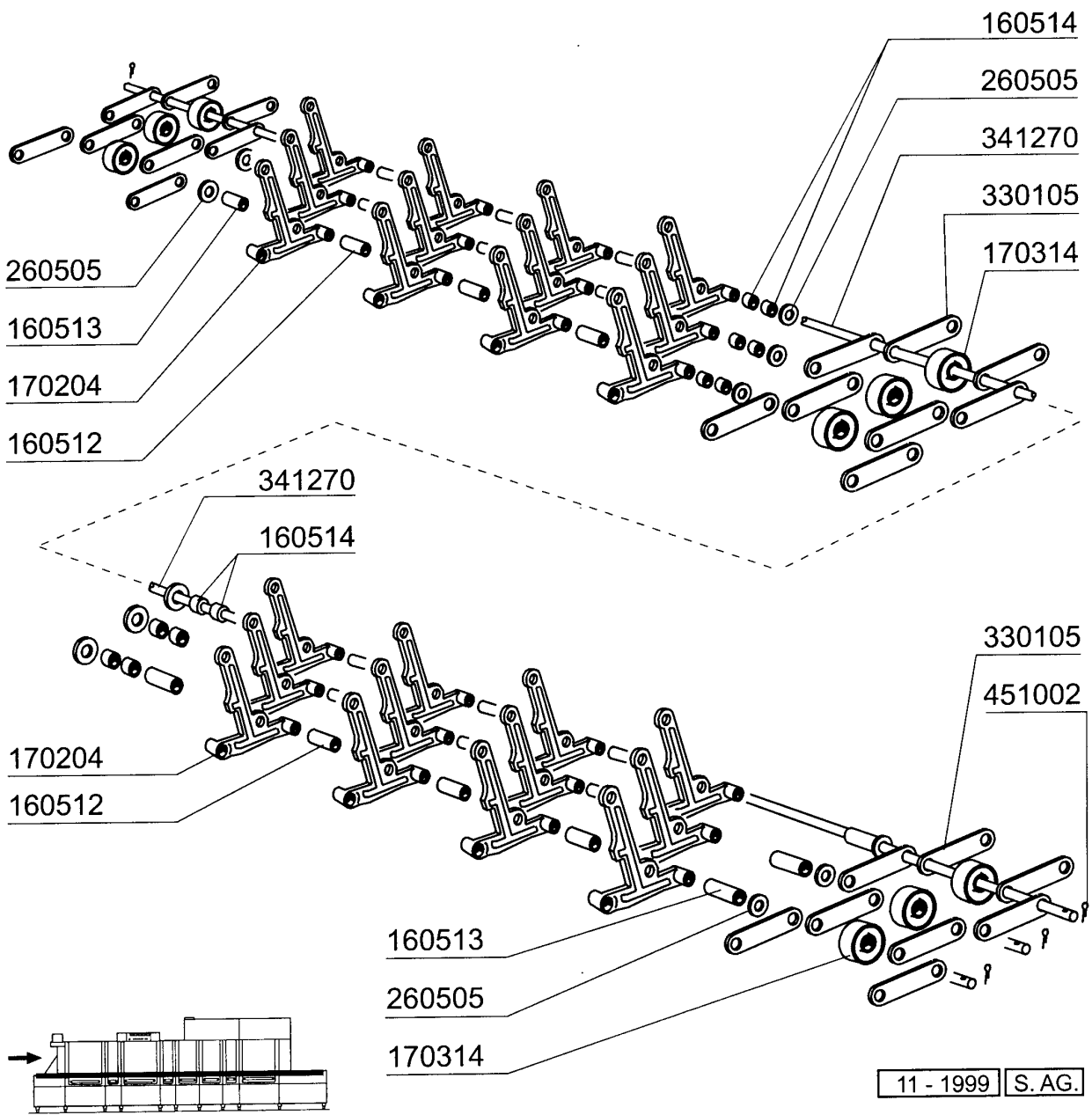
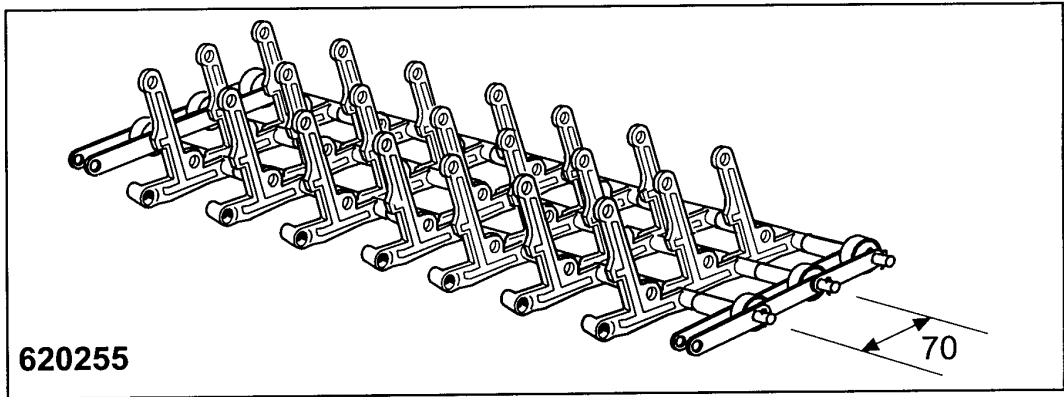
Kode	Bezeichnung	Preis
120326	Endschalter Fd 102 Ne - Ng	
170206	Finger N In Mopl /hubbegrenzer	
200437	Dichtung F.hubbegrenzer N Gaco	
260114	Schraube Te 8x25	
260149	Schraube Te 4x25	
260230	Schraube Tcp 4x40	
260402	Mutter In Rostfr.stahl D4 Uni 5588	
260405	Mutter D8	
260410	Rostr.stahl.mutter 12ma Links	
260513	Growerscheibe D.8	
260535	Rostfr.stahl Scheibe 24x8,5x2	
280406	Vernick.gewinding V.hubbegrenz.n	
290702	Sechseckige Blindmuetter 8m H15	
322815	Abdeckung	
330203	Zugstange F.mikrobedienung "n"	
330230	Zugstange V. Hubbegrenzer Ng	
330604	Sperrung F.hubbegrenzerarm N	
330828	Abstandstck F.verst.hubbegrenzer.	
330864	Abstandstck F.verst.hubbegrenzer.	
330865	Distanzstueck	
331715	Halterung	
331716	Halterung	
340434	Befestigungsstift F.hubbegrenzer	
350770	Winkel F.mikro V. Hubbegrenzer N 2s	
370303	Photozelle	
370308	Endschalter Ng	
380109	Gewindebuchse 1/2" Hubbegrenzer N	
440509	Rolle Für Ng (rostfr.st.)	
450213	Rostfr.st.feder D.10 Endschalter	
460502	Asbestdichtung 30x21x2 C34-r	
510224	Hebelhalter V.hubbegrenzer Rechts	
510225	Hebelhalter V.hubbegrenzer N Links	



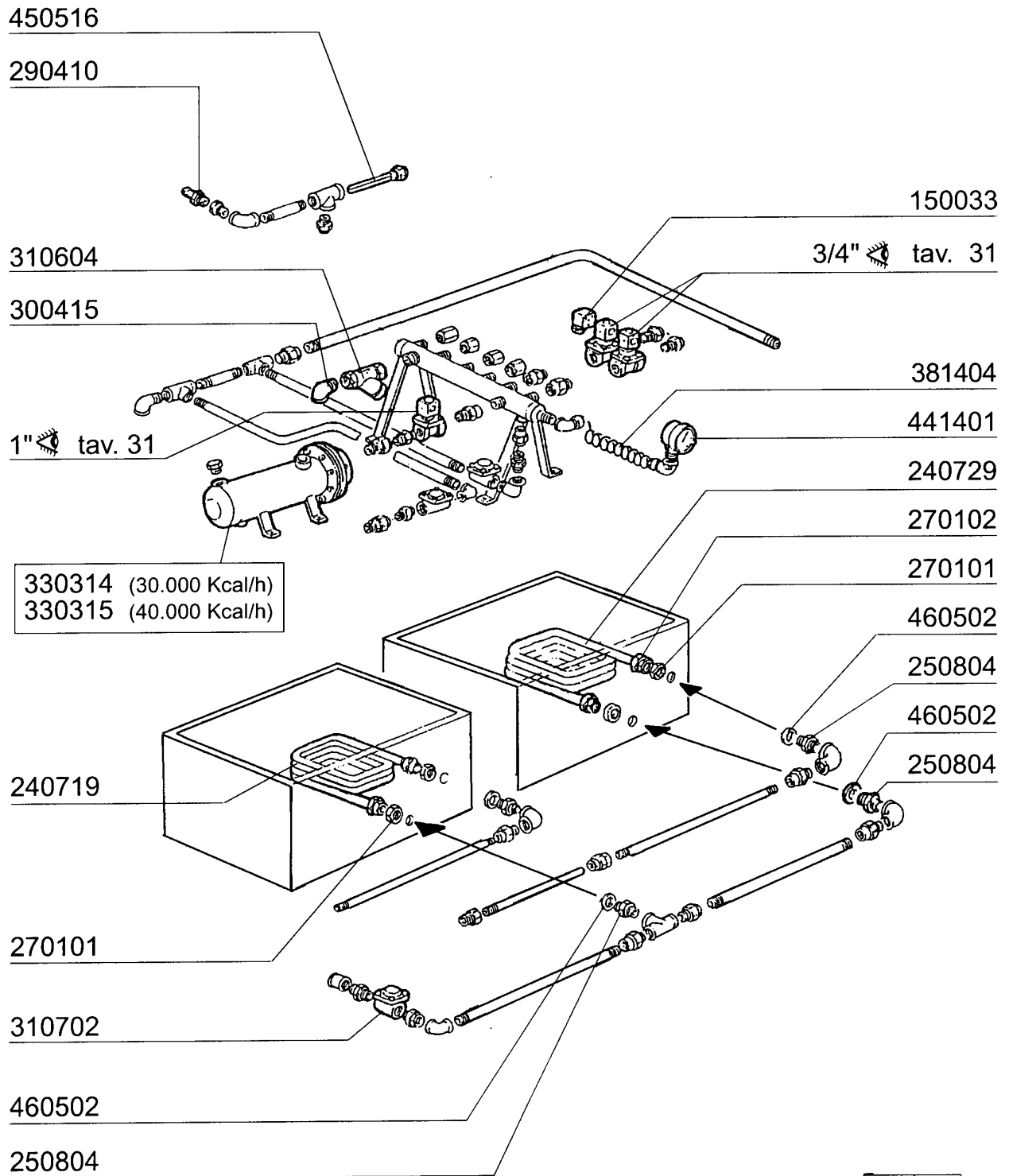
Kode	Bezeichnung	Preis
160512	Abstandstück 35,7	
160514	Abstandstueck 7,9 108378 Mop	
170216	Abstandstück Für Band 60mm	
170314	Bandrad N Grau	
260505	Rostfr.st.flachscheibe D8 Uni 6592	
330105	Lasche 2 Für Band Nst.88	
330109	Finger Aus Stahl Für Ne Flachband	
341270	Stift	
451002	Splint Rostfr.st. D 2x12 Uni 1336	
620254	Kompl.welle Für Ng-band	



Kode	Bezeichnung	Preis
160512	Abstandstück 35,7	
160513	Abstandstück 27,8	
160514	Abstandstueck 7,9 108378 Mop	
170204	Grau Finger Für Band N	
170314	Bandrad N Grau	
260505	Rostfr.st.flachscheibe D8 Uni 6592	
330105	Lasche 2 Für Band Nst.88	
341270	Stift	
451002	Splint Rostfr.st. D 2x12 Uni 1336	
620255	Band	



Kode	Bezeichnung	Preis
150033	Verbinder F.e-ventil 182.09.n	
240719	Dampfheizschlange 18000kcal Stahl	
240729	Wasserheizschlange	
250804	Nippel Für Dampfheizschlange	
270101	Sechswinkl.gegenmutter.1/2"	
270102	Gegenmutter 3/4"	
290410	Nippel 1/2"	
300415	Kniestück 2" M-f	
310604	Filter Ju 2" Mod.45	
310702	Kondenswasserablasser 1/2" Mk25/3	
330314	Dampfboiler 30000 Kcal/h	
330315	Dampfboiler 40000 Kcal/h	
381404	Anschlussrohr F. Manometer N/s	
441401	Manometer 60 Scalo-4cr1/4	
450516	Schutzhuelle Fuer 2 Thermostaten	
460502	Asbestdichtung 30x21x2 C34-r	



Kode	Bezeichnung	Preis
110343	Heizkörper 8000w 220/380v-9kw 415v	
110349	Heizkörper 6000w 220/380v	
110362	Heizkörper 9000w 220/380v	
110365	Heizkoerper 9000w 255/440v-8kw 415v	
110381	Heizkoerper 12500w 254/440v	
110383	Heizkoerper 6kw 240/415-5kw 220	
110388	Heizkörper 10000w 220/380v	
120428	Schuetz 9a 24v 50hz	
120429	Schuetz 12a 24v 50hz	
120431	Schuetz 40a 24v 50hz	
120433	Schuetz 63a 24v 50hz Lc1d633b	
120437	Schuetz 25a 24v 50hz	
120441	Schütz 80amp 24v 50hzlc1d8011b	
121021	Magnetothermisch. Schalter 25a	
121022	Magnetotherm.schalter 32a	
121023	Magnetothermisch. Schalter 40a	
121024	Autom.schalter 50a	
121025	Autom.schalter 63a	
121026	Magn.schalter 80a	
130237	Schmelzsicherung 14x51 32a GI14332	
130239	Schmelzsicherung 63a 22x58 GI15363	
130246	Schmelzsicher. 12a 10,3x38 GI13312	
130248	Schmelzsicherung 20a-10,3x38 Gf	
130257	Schmelzsicherung 50a 14x51 GI14350	
130925	Kontakt Autom.schalter	
630977	Spüle Für Autom.schalter	

220 / 240 V					380 / 415 V				
KW	A	FUSIBILI FUSIBLE FUZE SCHMELZSICHERUNG FUSIBLE	A	TELERUTTORE CONTACTEUR CONTACTOR SCHALTSCHÜTZ CONTACTOR	A	FUSIBILI FUSIBLE FUZE SCHMELZSICHERUNG FUSIBLE	A	TELERUTTORE CONTACTEUR CONTACTOR SCHALTSCHÜTZ CONTACTOR	
6,00	20	130248	12	120429	12	130246	9	120428	
16,00	50	130257	40	120431	32	130237	25	120437	
18,00	63	130239	63	120433	32	130237	40	120431	

220/240 V					380/415 V				
KW	A	MAGNETOTERMICO RESISTENZA MAGNÉTO-TERMIQUE RÉSISTANCE TERMO-MAGNETIC SWITCH FOR HEATER TERMO-MAGNETISCHER SCHALTER F.EIZKÖRPER MAGNETO-TERMICO RESISTENCIA	A	TELERUTTORE CONTACTEUR CONTACTOR SCHALTSCHÜTZ CONTACTOR	A	MAGNETOTERMICO RESISTENZA MAGNÉTO-TERMIQUE RÉSISTANCE TERMO-MAGNETIC SWITCH FOR HEATER TERMO-MAGNETISCHER SCHALTER F.EIZKÖRPER MAGNETO-TERMICO RESISTENCIA	A	TELERUTTORE CONTACTEUR CONTACTOR SCHALTSCHÜTZ CONTACTOR	
16	50	121024	55 40	120431	25	121021	32 25	120437	
18	63	121025	70 63	120433	25	121021	32 25	120437	
21	63	121025	70 63	120433	32	121022	55 40	120431	
24	80	121026	70 63	120433	32	121022	55 40	120431	
30	80	121026	100 80	120441	40	121023	55 40	120431	

	BOBINA DI SGANCIO V. 24 PER BOILER BOBINE DÉCROCHAGE V. 24 POUR SURCHAUFFEUR DISCONNECTING COIL V. 24 FOR BOILER AUSLÖSESPÜLE V. 24 FÜR BOILER BOBINA DESEMBRAGUE V. 24 POR BOILER		CONTATTO PER BOBINA DI SGANCIO CONTACT BOBINE DÉCROCHAGE CONTACT FOR DISCONNECTING COIL KONTAKT FÜR AUSLÖSESPÜLE CONTACTO POR BOBINA DE DESEMBRAGUE
Cod. 630977		Cod. 130925	

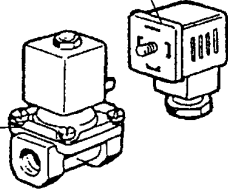
			220/380 V	240/415 V	
			6 KW	110349	110383
			8 KW	110343	110365
			9 KW	110362	110343
			10 KW	110388	110381

Kode	Bezeichnung	Preis
120123	E-ventil L180b12 1"v.24/50	
120131	E-ventil L180b12 Z723a 1/2" 24v	
120162	E-ventil Dampf L145r1z734a 3/4 V.24	
120163	E-vent.dampf L145r1z234a 1"v.24/50	
120165	E-ventil Dampf 24v50hz 3/4"g L153d1	
120166	E-ventil Dampf 1" 24v-50hz L153d2	
150033	Verbinder F.e-ventil 182.09.n	
150034	Verbinder F.e-ventil 122.09.n	
630609	Membran V.e-ventil Si L180-3/4"	
630625	Kit F.e-ventile	
630626	Kit Fuer E-ventile 145 1" Tp.	
630628	Kit F.e-ventil L153d1 3/4" G2677501	
630629	1"magnetventil Kit Dampf L153d2	
630948	Spule F.e-ventil 1/2" 24v L180	
630972	Spule Z234a V.24 Xe-ventil L145	
630973	Spule Tp Z734a Xe-ventil L145	
630976	Spüle E-ventil Z334d 24v L153 1"	
631631	Pumpengehaeuse Eceb Hp1	

ELETTROVALVOLA VAPORE - ELECTROVANNE VAPEUR - STEAM SOLENOID VALVE - DAMPF-VENTIL
ELECTROVALVULA VAPOR

150033

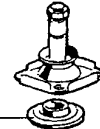
120166 (1")
120165 (3/4")



630976 (1")
630972 (3/4")



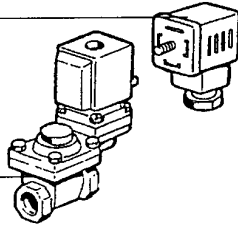
630629 (1")
630628 (3/4")



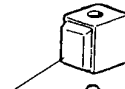
0 ÷ 2 bar

150033

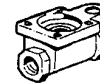
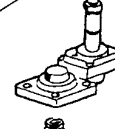
120163 (1")
120162 (3/4")



630972 (1")
630973 (3/4")



630626 (1")
630625 (3/4")

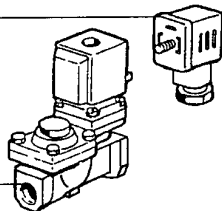


0,5 ÷ 2,5 bar

ELETTROVALVOLA ACQUA - ELECTROVANNE EAU - WATER SOLENOID VALVE - WASSER-VENTIL
ELECTROVALVULA AGUA

150034

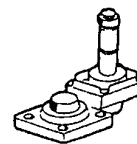
120131 (1/2")



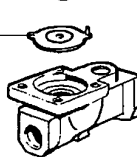
630948



631631

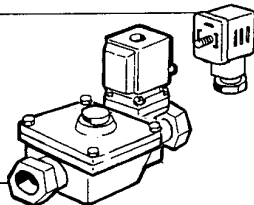


L180Q31



150034

120123 (1")



630948



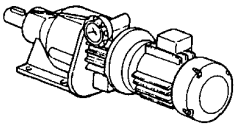
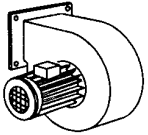
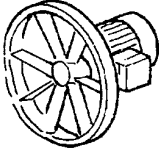
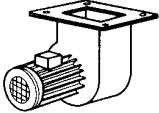
630609



L180Q17

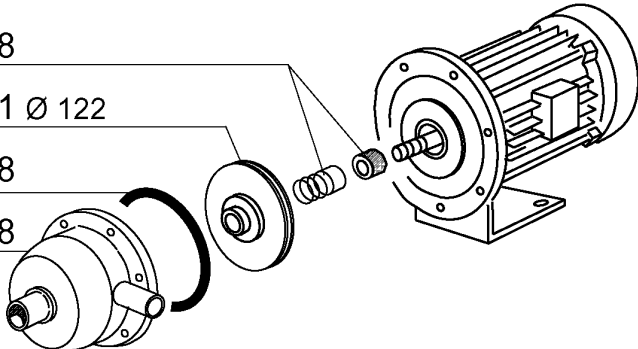
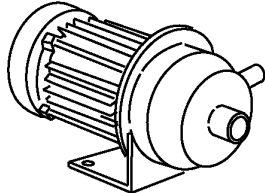
PER RECUPERATORE DI CALORE - POUR ECONOMISEUR D' ENERGIE
FÜR WÄRMERÜCKGEWINNUNG - FOR HEAT RECOVERY UNIT - PARA RECUPERADOR DE CALOR

Kode	Bezeichnung	Preis
120428	Schuetz 9a 24v 50hz	
120821	Thermoausloeser 1/1,6a	
120822	Thermoausloeser 1,6-2,5 A	
120823	Thermoausloeser 2,5/4 A	
120824	Thermoausloeser 4/6a	
120825	Thermoausloeser 5,5/8 A	
130230	Schmelzsicherung 4a 10,3x38 Am13004	
130232	Schmelzsicher.10,3x38 8a Am13008	
130233	Schmelzsicher. 10a 10,3x38 Am13010	
130259	Schmelzsicherung 10,3x38 1a Am13095	
130260	Schmelzsicherung 10,3x38 2a Am13001	

	KW	220/240 V 3 ~						380/415 V 3 ~					
		TELERUTTORE CONTACTEUR CONTACTOR SCHALTSCHÜTZ CONTACTOR	A	TERMICA TERMIQUE OVERLOAD RELAY TERMOAUSLÖSER TERMICO	A	FUSIBILI FUSIBLE FUZE SCHMELZSICHERUNG FUSIBLE	A	TELERUTTORE CONTACTEUR CONTACTOR SCHALTSCHÜTZ CONTACTOR	A	TERMICA TERMIQUE OVERLOAD RELAY TERMOAUSLÖSER TERMICO	A	FUSIBILI FUSIBLE FUZE SCHMELZSICHERUNG FUSIBLE	A
	0,3	120428	9	120822	1,6-2,5	130230	4	120428	9	120821	1-1,6	130260	2
	2,5	120428	9	120825	5,5-8	130233	10	120428	9	120824	4-6	130232	8
	0,55	120428	9	120823	2,5-4	130230	4	120428	9	120822	1,6-2,5	130230	4
	0,09	120428	9	—	—	130259	1	120428	9	—	—	130259	1

Kode	Bezeichnung	Preis
100697	Pumpe 4 Ps 220/3 Hte50-125/30	
100698	Pumpe 0,75 Ps 220-240/380ce120ç	
100699	Pumpe 1ps 255/440 60hz Ce1206/1	
100705	Pumpe 0,75ps 220/380 60hz Ce120	
100709	Pumpe 4 Ps 220/380/415v 60hz	
100789	Pumpe Hp 0,75 220/415v	
100792	Pumpe Hp 0,75 220/415	
100793	Pumpe Hp 0,75	
200848	Dichtung Für Pumpe 0,75ps Cea 120/2	
200948	Dichtung Or	
460525	Dichtung Ansaugrohr Waschpumpe D.80	
460526	Dichtung Ausgussrohr Waschpumpe D65	
630128	Nachspülpumpengehäuse 0,75ps Cea120	
630518	Mech.dichtung Pumpe 0,75ps Low.ce12	
630520	Mech.dichtung Für Pumpe 4ps Hte	
630529	Mech.dichtung	
631661	Pumpenlaufrad 0,75ps Low.ce120/2	
631693	Laufrad	
631694	Laufrad	
631696	Laufrad	

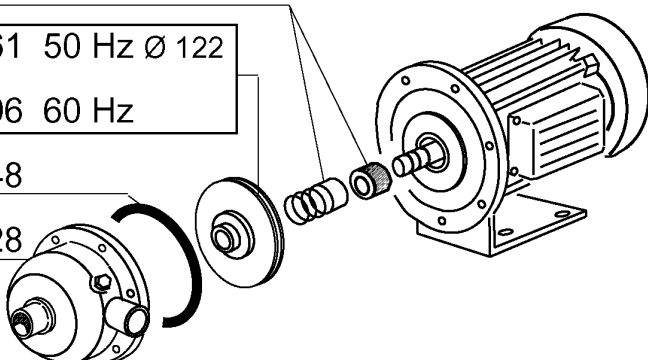
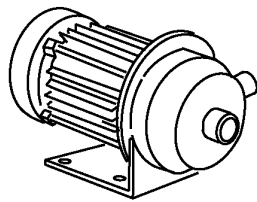
630518
 631661 Ø 122
 200848
 630128

100698 220/240 - 380/415 50 Hz
 100705 220/240 - 380/415 60 Hz
 100699 255/440 60 Hz

HP 0,75 / Kw 0,55 (CEA 120/2)

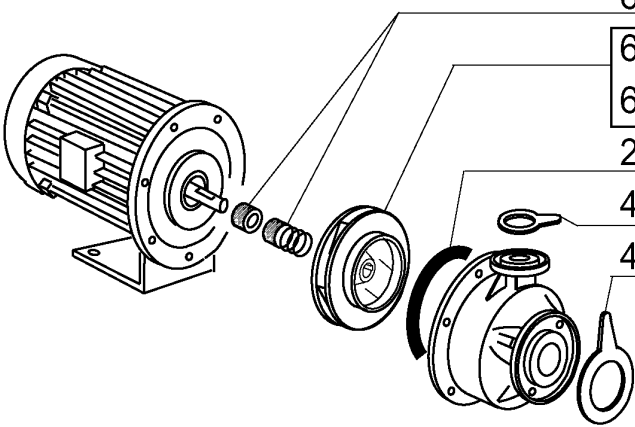
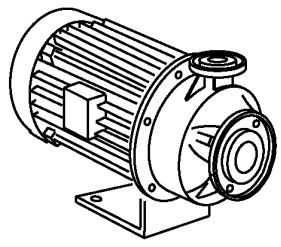
630529
 631661 50 Hz Ø 122
 631696 60 Hz
 200848
 630128

100789 220/240 - 380/415 50 Hz
 100792 220/240 - 380/415 60 Hz
 100793 255/440 60 Hz

HP 0,75 / Kw 0,55 (CEA 120/2/A)

630520
 631693 50 Hz Ø 116
 631694 60 Hz Ø 90
 200948
 460526
 460525

100697 220/240 - 380/415 50 Hz
 100709 220/240 - 380/415 60 Hz

HP 4 / Kw 3 (SHE 50)