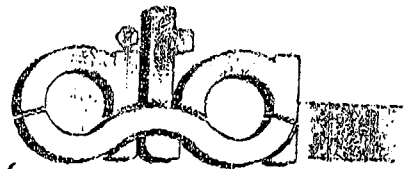


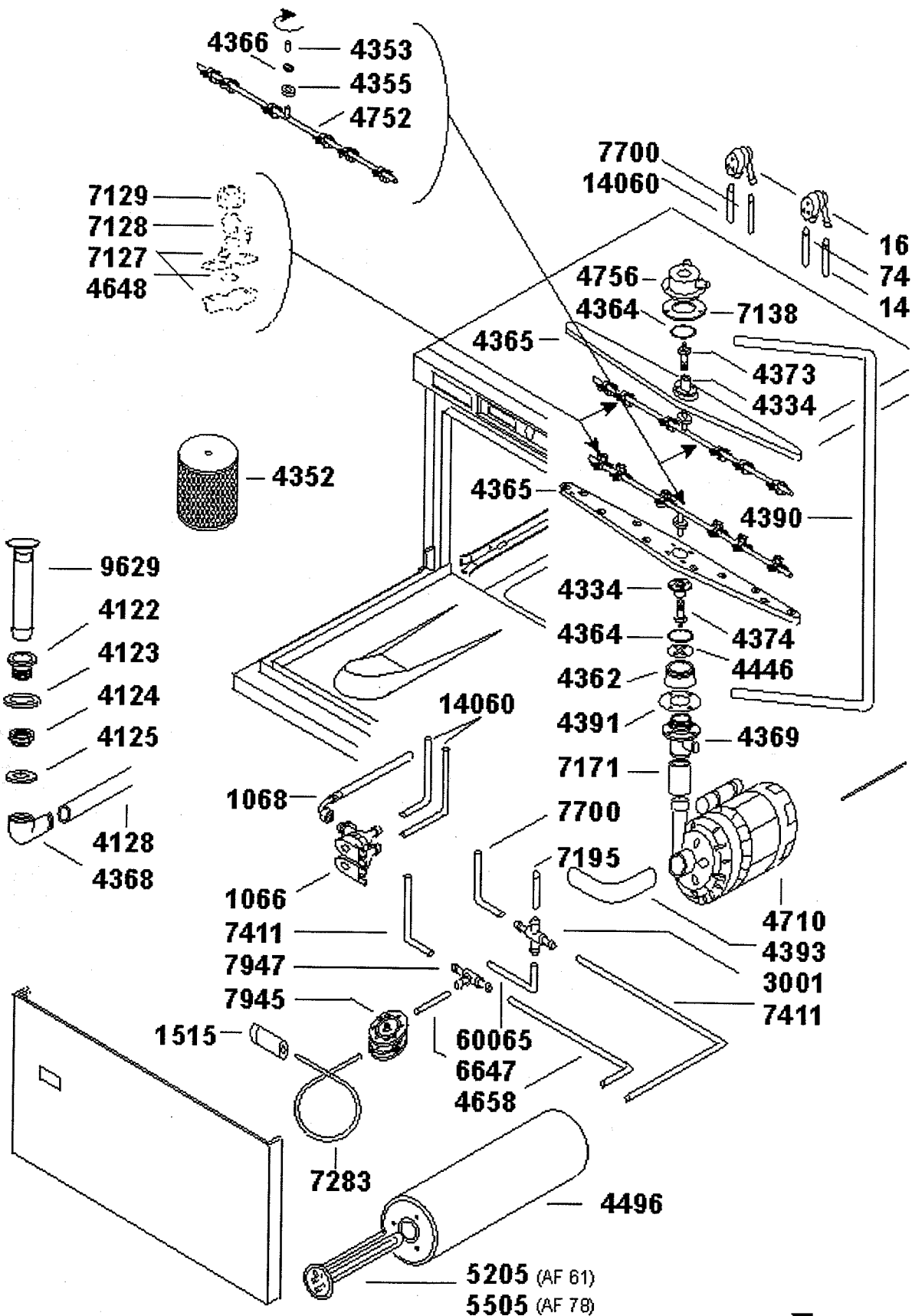
Modello
Modello
Modello

AF 61

Dis. N° EL.AF.127



data: 19-04-96

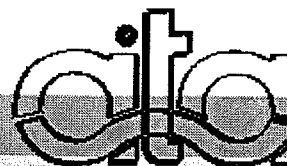


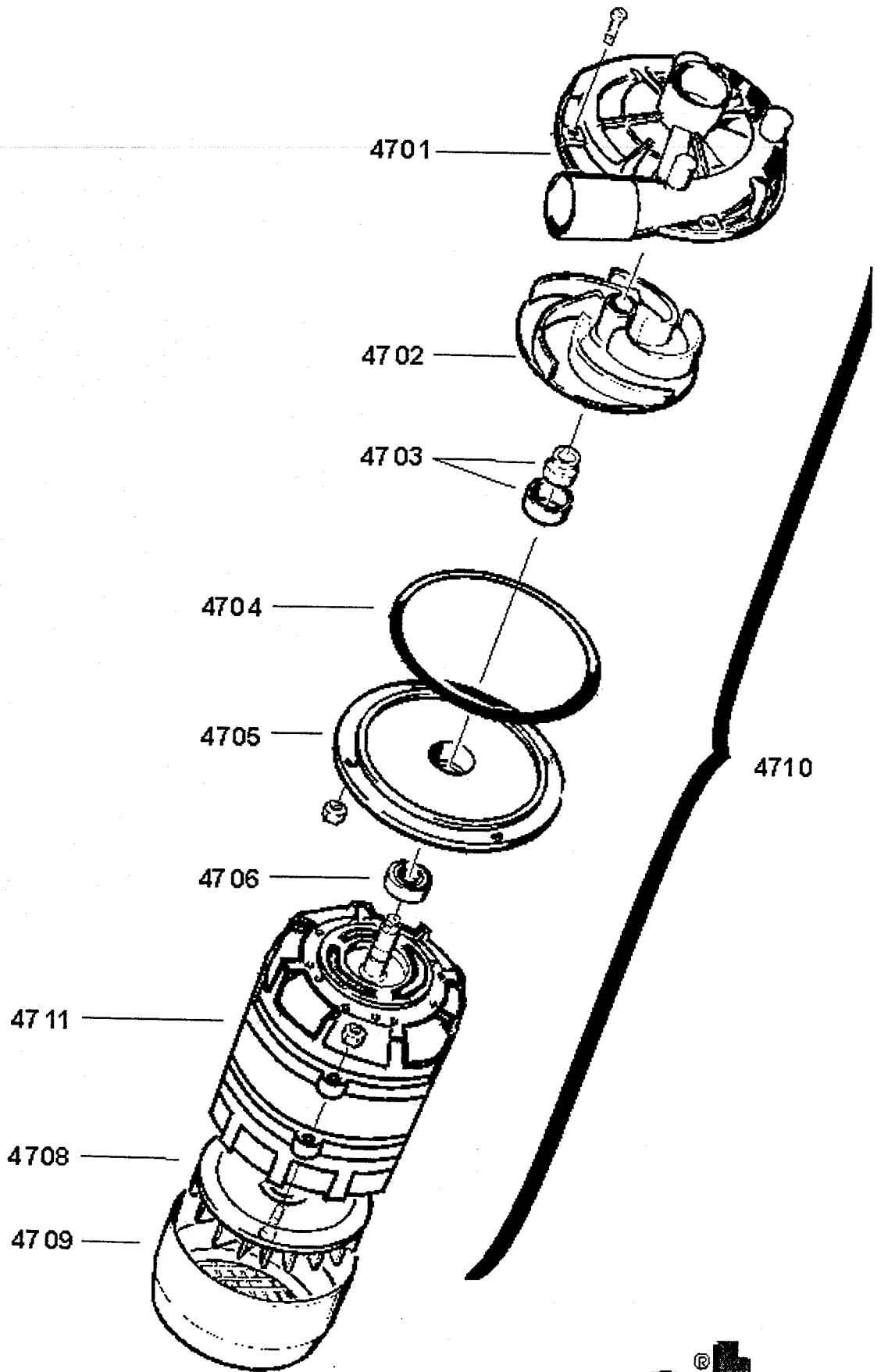
Modello
Modello
Modello

AF 61 - 78

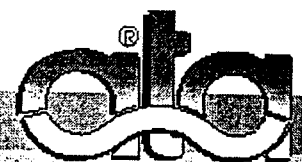
Dis. N° EM.AF.001

data: 01-10-98





ELETTROPOMPA PER AF61 AF78
Dis. N° EE.P.001 data: 01-03-00



A.T.A. S.R.L. 35026 CONSELVE (PD) ITALY VIALE DEL PROGRESSO - Z.I. PHONE 049/9500555 (4 LINEE R.A.) FAX 049/9500555

Seite	Kreditor Artikel Nr.	IT	GB
001	4669	GUARNIZIONE PORTA AF	DOOR GASKET AF
001	13105	MICROINTERRUTTORE MAGNETICO	MAGNET DOOR SWITCH
001	7953	PORTASPIE LUMINOSE ARANCIO	ORANGE LAMP HOLDERS
001	7915	MANOPOLA SELETTORI	KNOB OF MODE SELECTORS
001	7913	SUPPORTO INTERRUETTORE	SWITCH SUPPORT
001	7954	PULSANTE DIAMETRO 16	PUSH-BOTTON
001	4750	FILTRO SUPERFICIALE CON MANIGLIA PER AF	SURFACE FILTER
001	7215	LAMPADA SPIA AL NEON 220V ARANCIO	NEON WARNING LAMP
001	4277	INTERRUTTORE AF78-AF61	ON/OFF SWITCH AF78-AF61
001	4084	MOLLA SX CHIUSURA PORTA	DOOR-SHUT LEFT SPRING
001	4086	TENDITORE MOLLE D=22	SPRING STRETCHER DIAM. 22
001	7167	SPINA ELASTICA 3x22	ELASTIC PIN 3X22
001	4082	MOLLA DX CHIUSURA PORTA	DOOR SHUT RIGHT SPRING
001	13642	MAGNETE PROTETTO	MAGNET
001	4360	RESISTENZA 2000 W	HEATING ELEMENT 2000 W
001	4367	COPRICONNETTORE IN GOMMA PER RESISTENZE	RUBBER COVER
001	4770	GUARNIZIONE GOCCIOLATOIO AF	DRIP SEALING
001	51054	GUARNIZIONE NYLON 4x8 SP. 2	NYLON O.R. GASKET 4X8
001	4690	CAMPANA PRESSOSTATO AF/AT/ALP44	PRESSURE ACCUMULATOR OF LEVEL CONTROL AF/AT H=110
001	4692	GUARNIZIONE OR 6,07x1,78	O.R. GASKET 6.07X1.78
001	7166	MOLLA TUBO PRESSOSTATO	SPRING OF LEVEL CONTROL HOSE
001	4251	TUBO CAMPANA PRESSOSTATO	PRESSURE ACCUMULATOR TUBE
001	4280	TERMOSTATO A CONTATTO RIARMO MANUALE	CONTACT THERMOSTAT
001	13620	COPRIRRESISTENZA	HEATING ELEMENT COVER
001	7203	PROGRAMMATORE A IMPULSO	IMPULSE TIMER
001	4201	MORSETTIERA FV 122	TERMINAL CONNECTION BOARD FV 122
001	4227	MANOPOLA TERMOSTATO/TIMER	KNOB THERMOSTAT/TIMER
001	4395	CERNIERA BOX ELETTRICO AF 78	ELECTRICAL BOX HINGE
001	4204	TELERUTTORE 240V 50HZ	REMOTE CONTROL SWITCH
001	4085	PIEDINO 60X40X10MA	FOOT 60X40X10MA
001	4083	PIEDINO H 20 D=30X10MA	FOOT H. 20 DIAM. 30X10MA
001	1041	PASSACAPO CON GHIERA	FAIRLEAD WITH THREADED RING
001	4230	PASSACAPO A PASTIGLIA	CABLE BUSHING
001	4684	PASSACAPO SCHIENA D=65	FAIRLEAD D-65
001	7935	PASSACAPO SCHIENA	CABLE FAIRLEAD
001	9830	PRESSOSTATO TAR. 123/75 ATTACCO LATERALE	PRESSURE SWITCH
001	1500	FILTRO ANTIDISTURBO	ANTI-NOISE FILTER
001	1075	RELE' B1/2/220V C.A.	RELAY B1/2/220 ALTERNATE CURRENT
001	2080	TERMOSTATO 45°C-85°C	THERMOSTAT 45 - 85° C
001	1080	TERMOSTATO 90°C	THERMOSTAT UNIT 90°C
002	4352	FILTRO ASPIRAZIONE AF78	INTAKE FILTER
002	4365	GIRANTE LAVAGGIO AF	WASHING ARM
002	4366	GUARNIZIONE TEFLON PER GIRANTE DI RISCIAQUO AF AL	TEFLON SEALING
002	4353	ATTACCO INFERIORE GIRANTE DI RISCIAQUO AF AL	LOWER SPACES FOR RINSING ARM
002	4355	GHIERA DI RISCIAQUO AF AL	RINSING RING NUT
002	4752	BRACCIO DI RISCIAQUO COMPLETO DI UGELLI PER AF	RINSING ARM WITH NOZZLES
002	7129	GHIERA UGELLO RISCIAQUO A LAMA	NUT OF RINSING JET
002	7128	UGELLO RISCIAQUO A LAMA	SLOT-SHAPED RINSE JET
002	7127	PORTAUGELLO RISCIAQUO A LAMA	RINSING-JET HOLDER
002	4648	GUARNIZIONE OR 7.66x1.78	OR GASKET 7.66/1.78
002	7700	TUBO RISCIAQUO E.V.-T PER AL 25	RINSING TUBE
002	14060	TUBO DI RISCIAQUO T - B PER ALP44	RINSING PIPE
002	4756	PIANTONE SUPERIORE	UPPER COLUMN
002	4364	ANELLO DI TENUTA AF	SEALING RING
002	7138	GUARNIZIONE PIANTONE AL	COLUMN GASKET AL
002	4373	PERNO GIRANTE SUPERIORE	UPPER ROTARY PIN
002	4334	BRONZINA GIRANTE AF/AL55 ALP33	BUSHING FOR WASHING ARM
002	1605	VALVOLA ANTIRIFLUSSO AR	NON-RETURN VALVE
002	7411	TUBO BOCCIA SALE-RESINE	HOSE FROM SALT TANK TO RESINS
002	4390	TUBO DI LAVAGGIO	WASHING TUBE
002	4374	PERNO GIRANTE INFERIORE AF 78	LOWER ROTARY PIN
002	4446	RIDUTTORE AF78	REDUCER AF 78
002	4369	SOTTOPIANTONE	UNDERCOLUMN
002	4362	PIANTONE INF. AF CON CAVA PER ANELLO DI TENUTA	COLUMN
002	4391	GUARNIZIONE SOTTOPIANTONE	UNDERCOLUMN SEALING
002	7171	MANICOTTO MANDATA POMPA	OUTLET HOSE DIAM. 40/50 H 50
002	7195	MANICOTTO VALVOLA-BOILER	HOSE FROM VALVE TO BOILER

Seite	Kredtor Artikel Nr.	IT	GB
002	4710	POMPA 0,75 Hp (aperta)	PUMP 0,75 HP
002	4393	MANICOTTO ASPIRAZIONE	INLET PIPE
002	3001	RACCORDO A 4 VIE	4-WAYS CONNECTION
002	60065	TUBO ATOSSICO 11x19	PIPE 11X19
002	6647	TUBO MANDATA BRILLANTE	RISING-AID PIPE
002	4658	MANICOTTO T-VASCA	T-JUNCTION TANK
002	4496	BOILER 4500	BOILER
002	7283	TUBO DOSATORE-SERBATOIO	HOSE FROM DISPENSER TO RINSE-AID TANK
002	1515	FILTRO COMPLETO DOSATORE BRILLANTANTE	COMPLETE FILTER FOR RINSE-AID DISPENSER
002	1066	ELETTROVALVOLA DOPPIA 90° RIDUTT. 12L IN INGRESSO	DOUBLE SOLENOID-VALVE 90°C
002	7947	RACCORDO A T RIDOTTO	REDUCED T-JUNCTION
002	7945	DOSATORE BRILLANTANTE N6	RINSE-AID DISPENSER N.6
002	1068	TUBO DI CARICO cm.200 CON GUARNIZ/RACC. F + F 90°	FILLING-HOSE WITH GASKET + JOINTS F+F
002	4128	TUBO SCARICO 1,5" AIR/SI	DRAIN HOSE 1.5" AIR/SI cm.200 + MALE JOINT
002	4368	RACCORDO DI SCARICO	DRAIN CONNECTION
002	9629	TROPPOPIENO AF	OVERFLOW PIPE FOR AF
002	4122	PILETTA DI SCARICO	TUB-DRAIN
002	4123	GUARNIZIONE PILETTA 50x66x3	TUB-DRAIN GASKET 50X66X3
002	4124	GHIERA FISSAGGIO PILETTA	RING NUT OF TUB-DRAIN
002	4125	GUARNIZIONE CODOLO 34x45x4	DRAIN-ELBOW HOSE GASKET 34X45X4
002	5205	RESISTENZA W. 4500	HEATING ELEMENT W 4500
003	4701	CHIOCCIOLA POMPA 0,75 Hp (aperta)	SCROLL OF OPEN PUMP HP 0.75
003	4702	GIRANTE POMPA 0,75 Hp (aperta)	IMPELLER OF OPEN PUMP HP 0.75
003	4703	TENUTA COMPLETA POMPA (D.11)	FACE SEAL OF OPEN PUMP HP 0.75
003	4704	O.R. POMPA 0,75 Hp (aperta)	O.R. GASKET OF OPEN PUMP HP 0.75
003	4705	FLANGIA POMPA 0,75 Hp (aperta)	FLANGE OF OPEN PUMP HP 0.75
003	4706	CUSCINETTO POMPA 0,75 Hp (aperta)	BEARING OF OPEN PUMP HP 0.75
003	4711	MOTORE POMPA 0,75 Hp	MOTOR PUMP 0,75 HP
003	4708	VENTOLA POMPA 0,75 Hp (aperta)	COOLING IMPELLER OF OPEN PUMP HP 0.75
003	4709	COPERCHIO VENTOLA POMPA 0,75 Hp (aperta)	COVER FOR COOLING IMPELLER
003	4710	POMPA 0,75 Hp (aperta)	PUMP 0,75 HP