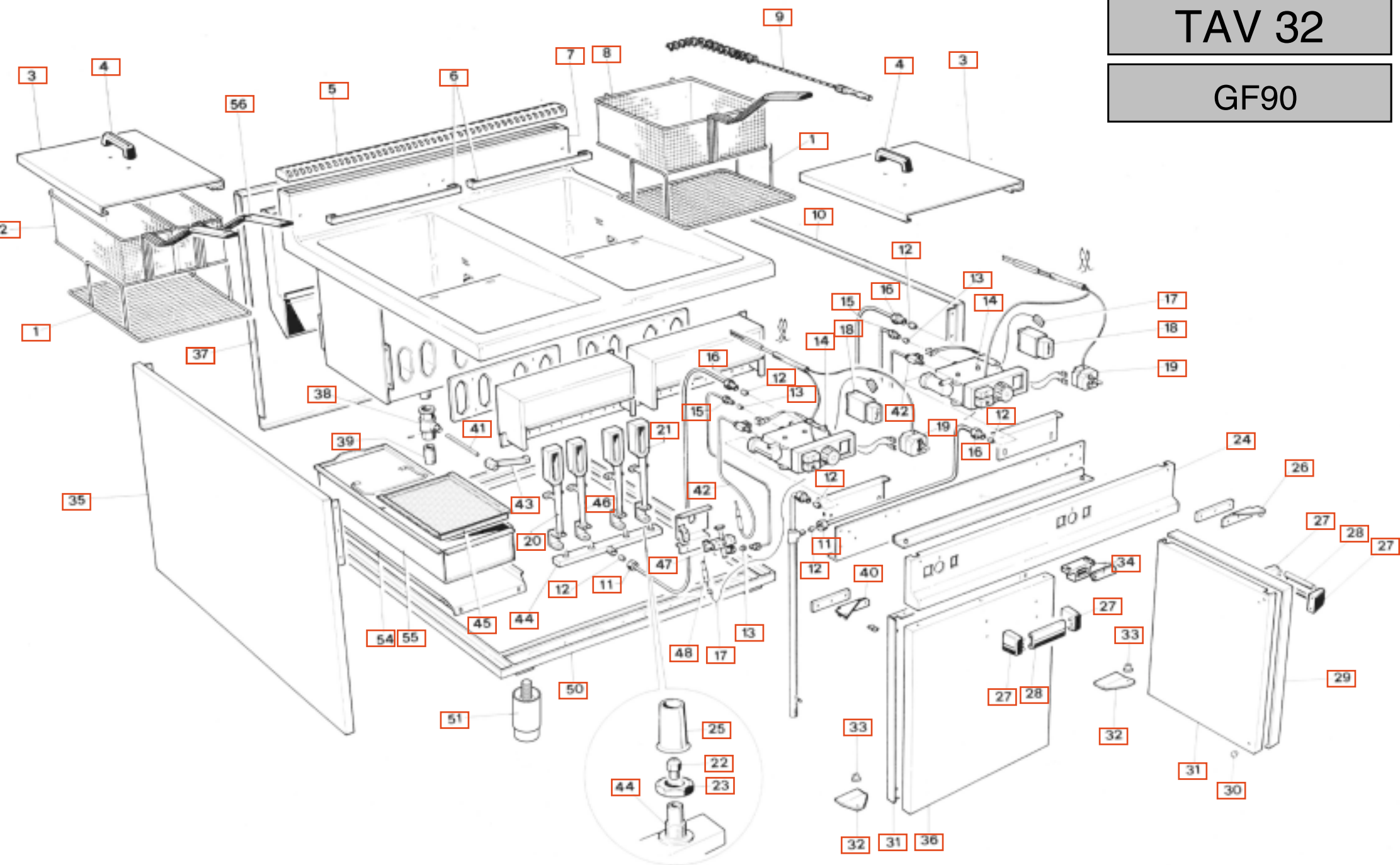


TAV 32

GF90



| | | | | GF90 | | |
|------------------|----|------------|---------------------------------|-----------------------------------|---------------------------------|------------------------------|
| MAGISTRA TAV. 32 | 1 | RTBF800013 | GRIGLIA | GRILLE | GRATE | ROST |
| MAGISTRA TAV. 32 | 2 | RTBF800010 | CESTELLO | PANIER | BASKET | FRITTIERKORB |
| MAGISTRA TAV. 32 | 3 | RTBF800012 | COPERCHIO VASCA | COUVERCLE CUVE | TANK COVER | BECKENABDECKUNG |
| MAGISTRA TAV. 32 | 4 | RTBF800229 | MANIGLIA COPERCHIO | POIGNÉE COUVERCLE | COVER HANDLE | DECKELGRIFF |
| MAGISTRA TAV. 32 | 5 | GACU800014 | GRIGLIA CAMINETTO | GRILLE POUR CHEMINÉE D'EVACUATION | CHYMNEY GRATE | SCHORNSTEINROST |
| MAGISTRA TAV. 32 | 6 | RTBF800227 | SCOLA CESTELLO | GROC POUR PANIER | HOOK FOR TANK | KORBBALTER |
| MAGISTRA TAV. 32 | 7 | GABF800100 | VASCA | CUVE | TANK | WANNE |
| MAGISTRA TAV. 32 | 8 | RTBF800009 | CESTELLO | PANIER | BASKET | FRITTIERKORB |
| MAGISTRA TAV. 32 | 9 | RTBF800011 | SCOVOLINO | ÉCOUVILLON | TUBE BRUSH | REINIGUNGSBÜRSTE |
| MAGISTRA TAV. 32 | 10 | PACU80009 | FIANCO DESTRO | CÔTÉ DROITE | RIGHT SIDE | RECHTE SEITE |
| MAGISTRA TAV. 32 | 11 | RTBF800231 | CALOTTA PER TUBO Ø 16 | ÉCROU POUR TUYAU Ø 16 | NUT FOR PIPE Ø 16 | MUTTER FÜR SCHLAUCH Ø 16 |
| MAGISTRA TAV. 32 | 12 | RTBF800182 | BICONO Ø 16 | BICONE Ø 16 | BICONE FOR PIPE Ø 16 | ZWEIKEGEL Ø 16 |
| MAGISTRA TAV. 32 | 13 | RTCU900018 | BICONO Ø 6 | BICONE Ø 6 | BICONE FOR PIPE Ø 6 | ZWEIKEGEL Ø 6 |
| MAGISTRA TAV. 32 | 14 | GRCU900012 | VALVOLA GAS MINISIT | VALVE GAS MINISIT | MINISIT VALVE SIT | MINISTI GASVENTIL |
| MAGISTRA TAV. 32 | 15 | RTCU900019 | CALOTTA PER TUBO Ø 6 | ÉCROU POUR TUYAU Ø 6 | NUT FOR PIPE Ø 6 | MUTTER FÜR SCHLAUCH Ø 6 |
| MAGISTRA TAV. 32 | 16 | RTBF800181 | CALOTTA PER TUBO Ø 16 | ÉCROU POUR TUYAU Ø 16 | NUT FOR PIPE Ø 16 | MUTTER FÜR SCHLAUCH Ø 16 |
| MAGISTRA TAV. 32 | 17 | RTBF800214 | CAVO ACCENSIONE | CABLE D'ALLUMAGE | CABLE FOR PIEZO LIGHTING | ZÜNDKABEL |
| MAGISTRA TAV. 32 | 18 | RTBF900002 | ACCENDITORE PIEZO | ALLUMAGE PIÉZO ÉLECTRIQUE | PIEZO LIGHTING | PIEZOELEKTRISCHER ANZÜNDER |
| MAGISTRA TAV. 32 | 19 | RTBF900094 | TERMOSTATO | THERMOSTAT | THERMOSTAT | THERMOSTAT |
| MAGISTRA TAV. 32 | 20 | RTBF800216 | BRUCIATORE SINISTRO | BRÛLEUR GAUCHE | LEFT BURNER | LINKER BRENNER |
| MAGISTRA TAV. 32 | 21 | RTBF800217 | BRUCIATORE DESTRO | BRÛLEUR DROITE | RIGHT BURNER | RECHTER BRENNER |
| MAGISTRA TAV. 32 | 22 | RTCU800105 | INIETTORE Ø 1,00 PER GPL | INJECTEUR GAZ BUTANE Ø 1,00 | INJECTOR FOR BUTANE GAS Ø 1,00 | FLÜSSIGGASEINSPRITZER Ø 1,00 |
| MAGISTRA TAV. 32 | 22 | RTCU800107 | INIETTORE Ø 3,20 PER GAS CITÁ | INJECTEUR GAZ DEVIELE Ø 3,20 | INJECTOR FOR TOWN GAS Ø 3,20 | STADTGASEINSPRITZER Ø 3,20 |
| MAGISTRA TAV. 32 | 22 | RTCU800110 | INIETTORE Ø 1,50 PER GAS METANO | INJECTEUR GAZ NATUREL Ø 1,50 | INJECTOR FOR NATURAL GAS Ø 1,50 | METHANGASEINSPRITZER Ø 1,50 |
| MAGISTRA TAV. 32 | 23 | RTBF800222 | CONTRODADO | CONTRE ÉCROU | LOCK NUT | GEGENMUTTER |
| MAGISTRA TAV. 32 | 24 | GABF800003 | CRUSCOTTO | PANNEAU DE CONTRÔLE | CONTROL PANEL | STIRNBRETT |
| MAGISTRA TAV. 32 | 25 | RTBF800223 | REGOLATORE ARIA | RÉGULATEUR AIR | AIR REGULATOR | LUFTREGLER |
| MAGISTRA TAV. 32 | 26 | GACU800037 | CERNIERA SUPERIORE DESTRA | CHARNIÈRE SUPÉRIEURE DROITE | UPPER RIGHT HINGE | RECHTE TÜRANGEL |
| MAGISTRA TAV. 32 | 27 | RTCU800001 | TERMINALE MANIGLIA | PIÈCE TERMINALE DE LA POIGNÉE | TERMINAL HANDLE | GRIFFANSCHLUSS |
| MAGISTRA TAV. 32 | 28 | PACU800122 | MANIGLIA PORTA | POIGNÉE PORTE | DOOR HANDLE | TÜRHANDGRIFF |
| MAGISTRA TAV. 32 | 29 | PACU800067 | PORTA DESTRA | PORTE DROITE | RIGHT DOOR | RECHTE TÜRANGEL |
| MAGISTRA TAV. 32 | 30 | RTBF800021 | GOMMINO | BOUCHON EN CAUTCHOUC | RUBBER CAP | TÜRGUMMI |
| MAGISTRA TAV. 32 | 31 | PACU800157 | CONTROPORTA ARMADIO | CONTRE PORTE DU PLACARD | CUPBOARD COUNTER DOOR | GEGENTÜR |
| MAGISTRA TAV. 32 | 32 | PABF900104 | CERNIERA INFERIORE PORTA | CHARNIÈRE INFÉRIEURE DE LA PORTE | DOOR LOWER GASKET | UNTERE TÜRANGEL |
| MAGISTRA TAV. 32 | 33 | RTCU700051 | BUSSOLA PORTA | DONILLE PORTE | DOOR BUSH | TÜRBUCHSE |
| MAGISTRA TAV. 32 | 34 | RTBF800233 | ATTACCO MAGNETICO | ATTAQUE MAGNETIQUE | MAGNETIC CONNECTION | MAGNETANSCHLUSS |
| MAGISTRA TAV. 32 | 35 | PACU800008 | FIANCO SINISTRO | CÔTÉ GAUCHE | LEFT SIDE | LINKE SEITE |
| MAGISTRA TAV. 32 | 36 | PACU800159 | PORTA SINISTRO | PORTE GAUCHE | LEFT DOOR | LINKE TÜR |
| MAGISTRA TAV. 32 | 37 | PACU800019 | POSTERIORE INOX | PANNEAU POSTÉRIEUR INOX | STAINLESS STEEL BACK PANEL | INOX RÜCKWAND |
| MAGISTRA TAV. 32 | 38 | RTBF800219 | RUBINETTO SCARICO OLIO | ROBINET DE L'HUILE | OIL TAP | ABLASSHAHN |
| MAGISTRA TAV. 32 | 39 | RTBF800218 | TUBO SCARICO OLIO | TUYAU DE L'HUILE | OIL PIPE | ÖLABLASSROHR |
| MAGISTRA TAV. 32 | 40 | GACU800038 | CERNIERA SUPERIORE SINISTRA | CHARNIÈRE SUPÉRIEURE GAUCHE | LEFT UPPER HINGE | LINKE TÜRANGEL |
| MAGISTRA TAV. 32 | 41 | RTBF800220 | PROLUNGA RUBINETTO | PROLOGNE DU ROBINET | TAP EXTENTION | HAHNVERLÄNGERUNG |

| | | | | | | |
|------------------|----|------------|------------------------|---------------------------|----------------------|------------------------|
| MAGISTRA TAV. 32 | 42 | RTC900034 | TERMOCOPPIA CM. 40 | THÉRMOCOUPLE CM. 40 | THERMOCOUPLE CM. 40 | THERMOELEMENT CM. 40 |
| MAGISTRA TAV. 32 | 43 | RTBF800221 | MANIGLIA RUBINETTO | POIGNÉE DU ROBINET | TAP HANDLE | HAHNGRIF |
| MAGISTRA TAV. 32 | 44 | RTBF800224 | RAMPA DI ALIMENTAZIONE | COLLECTEUR | COLLECTOR | SPEISERAMPE |
| MAGISTRA TAV. 32 | 45 | RTBF800225 | FILTRO VASCA OLIO | FILTRE POUR LA CUVE HUILE | OIL TANK FILTER | ÖLBECKENFILTER |
| MAGISTRA TAV. 32 | 46 | RTC800106 | BRUCIATORE CENTRALE | BRÛLEUR CENTRALE | CENTRAL BURNER | MITTLERER BRENNER |
| MAGISTRA TAV. 32 | 47 | RTC900074 | PILOTA A 3 VIE | VEILLEUSE 3 VOIES | 3 WAY PILOT | 3 WEGE PILOTBRENNER |
| MAGISTRA TAV. 32 | 48 | RTC800109 | CANDELA ACCENSIONE | ELECTRODE | SPARK PLUG | ZÜNDKERZE |
| MAGISTRA TAV. 32 | 49 | RTCP800073 | RACCORDO TERMOCOPPIA | ÉCROU POUR THÉRMOCOUPLE | NUT FOR THERMOCOUPLE | THERMOELEMENTANSCHLUSS |
| MAGISTRA TAV. 32 | 50 | GACU800001 | BASAMENTO | CHASSIS SUPPORT | BASEMENT | UNTERGESTELL |
| MAGISTRA TAV. 32 | 51 | RTC800022 | REGOLATORE PIEDINO | REGULATEUR PIED | FOOT REGULATOR | FUSSREGLER |
| MAGISTRA TAV. 32 | 52 | RTTAV00006 | SUPPORTP REGOLATORE | SUPPORT DU REGULATEUR | REGULATOR SUPPORT | REGLERHALTERUNG |
| MAGISTRA TAV. 32 | 53 | GACU800122 | PIEDINO INOX | PIED EN ACIER INOX | STAINLESS STEEL FOOT | INOX FUSS |
| MAGISTRA TAV. 32 | 54 | PABF800089 | GUIDA VASCA OLIO | RAIL POUR LA CUVE HUILE | OIL TANK SLIDE WAY | ÖLBECKENFÜHRUNG |
| MAGISTRA TAV. 32 | 55 | RTBF800226 | VASCA OLIO | CUVE HUILE | OIL TANK | ÖLWANNE |
| MAGISTRA TAV. 32 | 56 | RTBF800228 | MANIGLIA CESTELLO | POIGNÉE POUR PANIER | BASKET HANDLE | KORBHANDGRIF |