

TAV 35

GC45

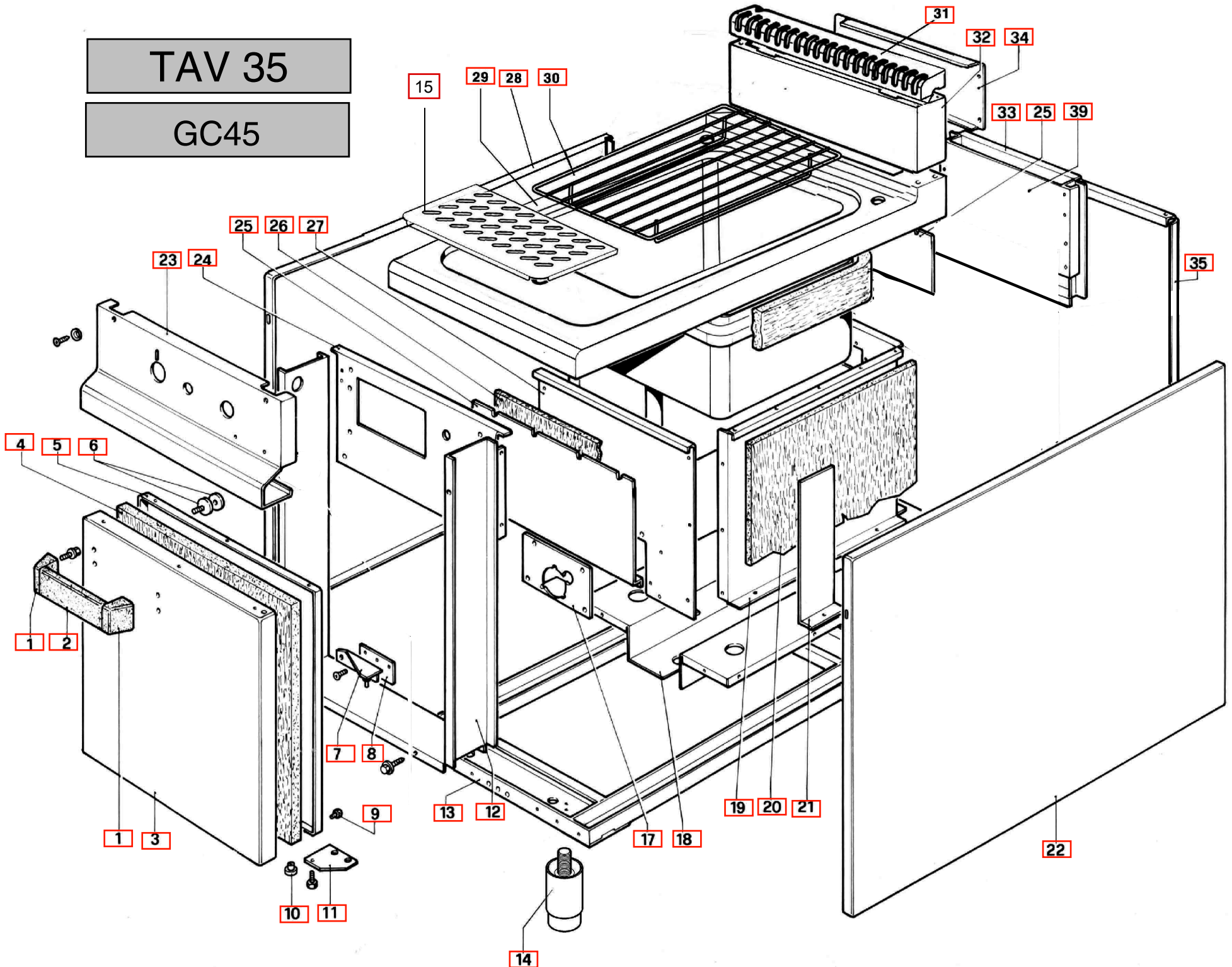


TABLE	POS.	CODE	ITALIAN	ENGLISH	FRANÇAIS	DEUTSCH
MAGISTRA TAV. 35	1	RTCU800001	TERMINALE MAN.F.G4S NERO	HANDLE TERMINAL	TERMINAL POIGNÉE	GRIFFANSCHLUSS
MAGISTRA TAV. 35	2	PACU800122	MANIGLIA A.GBM90 SMALT.NERA	CUPBOARD DOOR HANDLE	POIGNÉE DE L'ARMOIRE	SCHRANKTÜR HANDGRIFF
MAGISTRA TAV. 35	3	PACU800067	PORTA A.DX.GBM90	RIGHT DOOR	PORTE DROITE	RECHTE TÜR
MAGISTRA TAV. 35	4	MPLAN40N00	IS.LANA S/CLIMA/1.2X12.5X40SP	S/CLIMA WOOL	LAINE S/CLIMA	ISOLIERMATERIAL
MAGISTRA TAV. 35	5	PACU800157	C/PORTA A.INOX GBM90	COUNTER DOOR	CONTRE PORTE DE L'ARMOIRE	GEGENTÜR
MAGISTRA TAV. 35	6	RTBF800016	AT.MAGNETICO RPV/30 G4S C	MAGNETIC CONNECTION	ATTAQUE MAGNETIQUE	MAGNETANSCHLUSS
MAGISTRA TAV. 35	7	GACU800037	AS.CERN.SUP.DX P.A.GBM90	DOOR UPPER HINGE	CHARNIÈRE SUPÉRIEURE DROITE	RECHTE TÜRANGEL
MAGISTRA TAV. 35	8	PACU700194	PIASTRINA FIS.CERN.SUP.C4702P	BRACKET TO FIX HINGE	EGUERRE DE FIXAGE DE LA CHARNIÈRE	SCHARNIERBEFESTIGUNGSPLÄTTCHEN
MAGISTRA TAV. 35	9	RTBF800021	GOMMINO PORTA GBM90 C	RUBBER CUP	BOUCHON EN CAOUTCHOUC	TÜRGUMMI
MAGISTRA TAV. 35	10	RTCU700051	BUSSOLA PORTA F.C4702P C	DOOR BUSH	DOUILLE PORTE	TÜRBUCHSE
MAGISTRA TAV. 35	11	PABF900104	CERN.INF.P.A.BM2	DOOR LOWER HINGE	CHARNIÈRE INFÉRIEURE PORTE	UNTERE TÜRANGEL
MAGISTRA TAV. 35	12	PABF800133	TELAIO FACC.GC45	FRONT PANEL FRAME	CHASSIS POUR PANNEAU ANTÉRIEUR	VORDRWANDRAHMEN
MAGISTRA TAV. 35	13	GACU800053	AS.BASAM.ACC.	BASE	SOUBASSEMENT	UNTERGAESTELL
MAGISTRA TAV. 35	14	RTCU800297	PIEDINO+T.S.G4S/130	STAINLESS STEEL FOOT	PIED INOX	INOX FUSS
MAGISTRA TAV. 35	18	PABF800262	FONDO CAM.COMB.GC45	COMBUSTION CHAMBER BOTTOM	FOND CHAMBRE DE COMBUSTION	BRENNKAMMERBODEN
MAGISTRA TAV. 35	19	PABF800264	CONTORNO CAM.COMB.GC45	COMBUSTION CHAMBER PERIMETER	PÉRIMÈTRE CHAMBR DE COMBUSTION	BRENNKAMMERRAND
MAGISTRA TAV. 35	20	RTBF800005	*PANNELLO IS.LAT.C.	INSULATING PANEL	PANNEAU ISOLANT	ISOLIERTAFEL
MAGISTRA TAV. 35	22	RTCU800009	*GRIGLIA P.L.S.G2S GRIG.	RIGHT SIDE	CÔTÉ DROITE	RECHTE SEITE
MAGISTRA TAV. 35	23	GABF800067	*AS.CRUSCOTTO GC45	CONTROL PANEL	PANNEAU DE CONTRÔLE	STIRNBRETT
MAGISTRA TAV. 35	25		POSTERIORE INOX G2S	STAINLESS STEEL BACK PANEL	PANNEAU POSTÉRIEURE INOX	INOX RÜCKWAND
MAGISTRA TAV. 35	26	RTBF800008	PANNELLO IS.ANT.C.GC45	INSULATING PANEL	PANNEAU ISOLANT	ISOLIERTAFEL
MAGISTRA TAV. 35	27		PANNELLO IS.ANT.C.GC45	INSULATING PANEL	PANNEAU ISOLANT	ISOLIERTAFEL
MAGISTRA TAV. 35	31	GACU800013	AS.GRIGLIA CAM.G2S SMALT.	CHIMNEY GRILL	GRILLE DE LA CHEMINÉE	SCHORNSTEINROST
MAGISTRA TAV. 35	32	PACU800183	CAMINETTO SUP.ALTO G2S	UPPER CHIMNEY	CHEMINÉE SUPÉRIEURE	OBERER SCHORNSTEIN
MAGISTRA TAV. 35	33	PABF800259	PARETE POST.CAM.INT.GC45	INTERNAL CHIMNEY	CHEMINÉE INTÉRIEURE	INNENSCHORNSTEIN
MAGISTRA TAV. 35	34	PACU800186	FONDELLO CAM.SUP.ALTO G2S	BOTTOM FOR CHIMNEY	BASE POUR CHEMINÉE	SCHORNSTEINBODENSCHLEIBE
MAGISTRA TAV. 35	35	PACU800024	POSTERIORE INOX G2S	STAINLESS STEEL BACK PANEL	PANNEAU POSTÉRIEURE INOX	INOX RÜCKWAND

TAV 37A

GC45

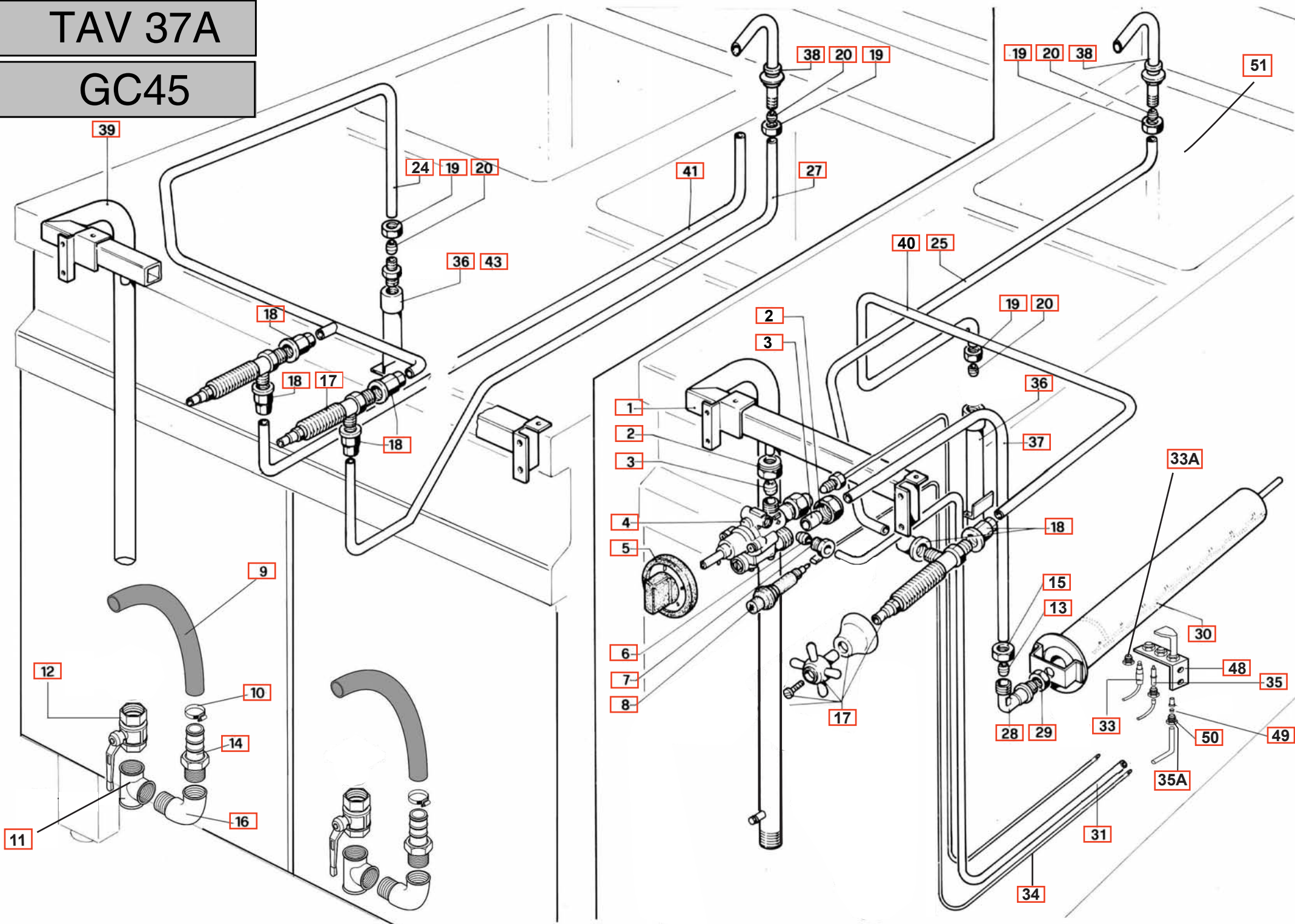


TABLE	POS.	CODE	ITALIAN	ENGLISH	FRANÇAIS	DEUTSCH
MAGISTRA TAV. 37A	1	RTBF800019	AS.RAMPA GFT45 ZINC.	COLLECTOR	COLLECTEUR	SPEISERAMPE
MAGISTRA TAV. 37A	2	RTCU900215	RACCORDO CAND. PIL.ST.	PILOT SPARK PLUG CONNECTOR	RACCORD POUR BOUGIE PILOTE	ANSCHLUSSTÜCK
MAGISTRA TAV. 37A	3	RTCU900014	BICONO D.12 FIS.RUB.VALV.22S	BICONE FOR PIPE Ø 12 SAFETY VALVE	BICONE POUR TUBE Ø 12 SOUPEPE DE SÛRETÉ	ZWEIKEGEL Ø 12 HAHN MIT VENTIL
MAGISTRA TAV. 37A	4	RTCU900011	RUB.V.CUC.C4FV	SAFETY VALVE	SOUPEPE DE SÛRETÉ	HAHN MIT VENTIL
MAGISTRA TAV. 37A	5	RTCU800014	MANOP.RUB.VALV.G4SF NERO	SAFETY VALVE KNOB	BOUTON POUR SOUPEPE DE SÛRETÉ	HAHNKUGELGRIFF
MAGISTRA TAV. 37A	6	RTCU900018	BICONO D.6 PEL0905	BICONE FOR PIPE Ø 6	BICONE POUR TUBE Ø 6	ZWEIKEGEL Ø 6
MAGISTRA TAV. 37A	7	RTCU900019	CALOTTA D.6 PEL0903/1	NUT FOR PIPE Ø 6	ÉCROU POUR TUBE Ø 6	MUTTER FÜR SCHLAUCH Ø 6
MAGISTRA TAV. 37A	8	RTCU700020	ACC.PIEZO+DADO C4F70	PIEZO LIGHTING	ALLUMAGE PIEZO	PIEZOELEKTRISCHER ANZÜNDER
MAGISTRA TAV. 37A	10	RTMIN00222	FASCETTA TU.MINUS D32X52X8INOX	PIEZO LIGHTING	BANDE TUYAU MINUS D32X52X8INOX	SCHELLE BRENNERROHR MINUS D32X52X8INOX
MAGISTRA TAV. 37A	11	RTCU800352	RACCORDO FE.T.1"X1"X1"ZINC.	WATER DISCHARGE TAP	RACCORD FE.T.1"X1"X1"ZINC.	ANSCHLUSSTÜCK FE.T.1"X1"X1"ZINC.
MAGISTRA TAV. 37A	12	RTBF800073	RUB.SCA.ACQ.GC45 1"8500/DN25	WATER DISCHARGE TAP	ROBINET DE DECHARGE DE L'EAU	ABLASSHAHN
MAGISTRA TAV. 37A	13	RTCU800195	BICONO D12	DOUBLE CONE D.12	BICONE D.12	DOPPELKONUS D.12
MAGISTRA TAV. 37A	14	RTCU800355	P/GOMMA 1"X25 H.523.S.70	WATER DISCHARGE TAP	SOUPLE 1 "X25 H.523.S.70	GUMMI 1 "X25 H.523.S.70
MAGISTRA TAV. 37A	15	RTCU800181	CALOTTA D.12 SUPP. INIET.	CAP D.12	CALOTTE D.12	MUTTER D.12
MAGISTRA TAV. 37A	16	RTCU800353	GOMITO FE.MF.1"ZINC.	WATER DISCHARGE TAP	RACCORD FE.MF.1"ZINC.	KNIESTÜCK FE.MF.1"ZINC.
MAGISTRA TAV. 37A	17	RTCP800018	RUB.ACQ.G100 17CR905M	WATER TAP	ROBINET DE L'EAU	WASSERHAHN
MAGISTRA TAV. 37A	18	RTBF800126	NIPLES COMP.CIL/F/D10 01141021	NIPLES FOR PIPE Ø 10	NIPLES POUR TUYAU Ø 10	NIPPEL FÜR SCHLAUCH Ø 10
MAGISTRA TAV. 37A	19	RTCU900013	CALOTTA D.10	NUT	ECROU	MUTTER
MAGISTRA TAV. 37A	20	RTCU900012	BICONO D.10	DOUBLE CONE D.10	BICONE D.10	DOPPELKONUS D.10
MAGISTRA TAV. 37A	24	PABF800152	TUBO ALIMENTAZIONE RUBINETTO ACQUA GC902V	TAP FEEDING PIPE	TUBE ALIMENATION ROBINET	HAHNVERSORGUNGSROHR
MAGISTRA TAV. 37A	25	PABF800151	*TU.AL.EROG.ACQ.V.GC45	WATER FEEDING PIPE	TUYAU DISTRIBUTION EAU	VERSORGUNGSROHR
MAGISTRA TAV. 37A	27	PABF800150	*TU.AL.EROG.ACQ.V.GC902V	RIGHT WATER FEEDING PIPE	TUYAU DISTRIBUTION EAU DROIT	WANNENVERSORGUNGSROHR
MAGISTRA TAV. 37A	28	RTCU800180	SUPPORTO INIET.D.12 GT	INJECTOR SUPPORT	SUPPORT INJECTEUR	EINSPRITZHALTERUNG
MAGISTRA TAV. 37A	29	RTCU900005	C/DADO SUPP.INIET.PLACCA	INJECTOR SUPPORT LOCK NUT	CONTRE ÉCROU SUPPORT INJECTEUR	GEGENMUTTER
MAGISTRA TAV. 37A	30	RTCU800341	*BRUC.GC45/2 103232200	DOUBLE CONE D.12	BRÛLEUR GC45/2 103232200	BRENNER GC45/2 103232200
MAGISTRA TAV. 37A	31	PACU800743	TU.PILOTA BRUC.GC45/2	THERMOCOUPLE	TUBE VEILLEUSE BRÛLEUR GC45/2	VORDERES PILOTBRENNERROHR
MAGISTRA TAV. 37A	33A	RTCP800038	RACCORDO T/C PIL. D. 036 G100	THERMOCOUPLE FITTING	RACCORD THERMOCOUPLE	ANSCHLUßSTÜCK
MAGISTRA TAV. 37A	33	RTCU900474	T/COPPIA 75	THERMOCOUPLE	THERMOCOUPLE	THERMOELEMENT
MAGISTRA TAV. 37A	34	RTCU800144	CAVO ACC.F.G4SF/70(B+B)	LIGHTING CABLE	CABLE D'ALLUMAGE	ZÜNDKABEL
MAGISTRA TAV. 37A	35	RTCP800033	CAND.ROT.G100	ROUND SPARK	ELEKTRODE BUGIE RONDE	ZÜNDKERZE
MAGISTRA TAV. 37A	36	GABF800035	AS.ATT.ACQUA GBM90/GBR	WATER CONNECTION	ATTAQUE DE L'EAU	WASSERANSCHLUSS
MAGISTRA TAV. 37A	37	PACU800742	TU.AL.BRUC.GC45/2	THERMOCOUPLE FITTING	TUBE DE DISTIRBUTION BRÛLEUR GC45/2	LEITUNG VON BRENNER-FÜTTERUNG
MAGISTRA TAV. 37A	38	RTBF800041	EROGATORE ACQ.GC45 3/8"C44MB09	WATER DISTRIBUTOR	DISTRIBUTION POUR L'EAU	WASSERVERSORGER
MAGISTRA TAV. 37A	40	PACU800741	*TU.AL.RUB.ACQ.GC45/2		TUBE DISTRIBUTION DE L'EAU GC45/2	HAHNVERSORGUNGSROHR
MAGISTRA TAV. 37A	48	RTCP800034	CORPO PIL. G100	PILOT	PILOT	PILOTBRENNER
MAGISTRA TAV. 37A	49	RTCU800183	CALOTTA AC. D.6	CAP D.6	CALOTTE D.6	MUTTER D.6
MAGISTRA TAV. 37A	50	RTCU800182	CALOTTA AC. D.6	CAP D.6	CALOTTE D.6	MUTTER D.6
MAGISTRA TAV. 37A	51	RTBF800374	*VASCA GC45/2	WATER DISTRIBUTOR	CUVE GC45/2	WANNE