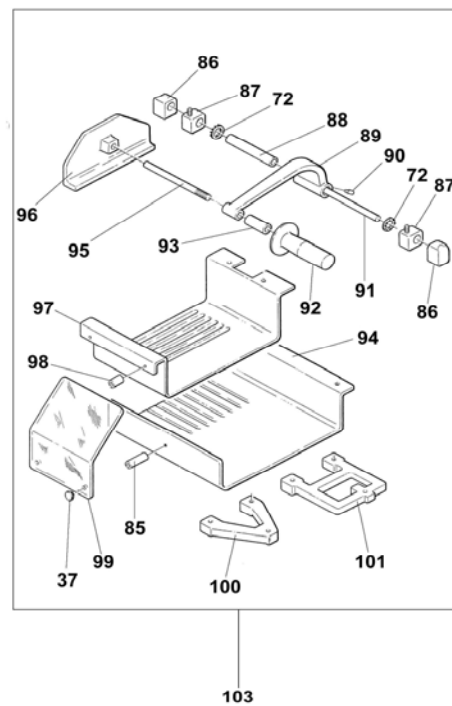
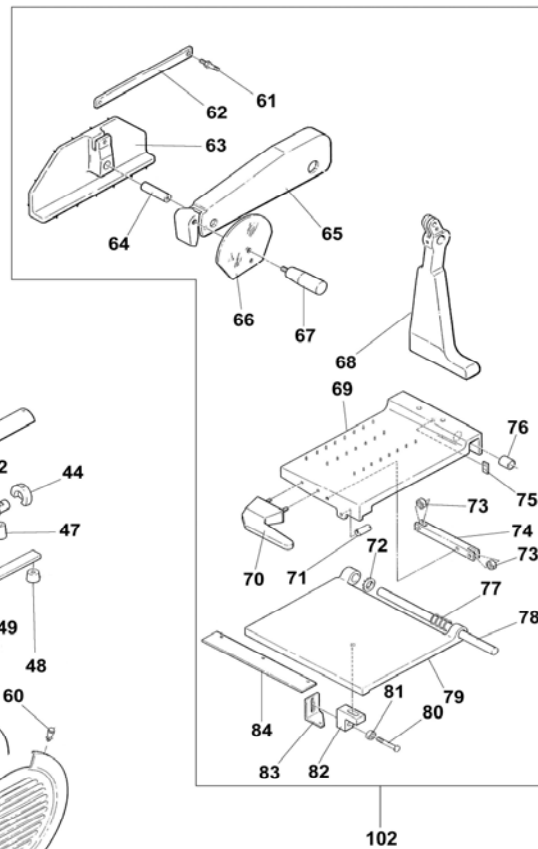
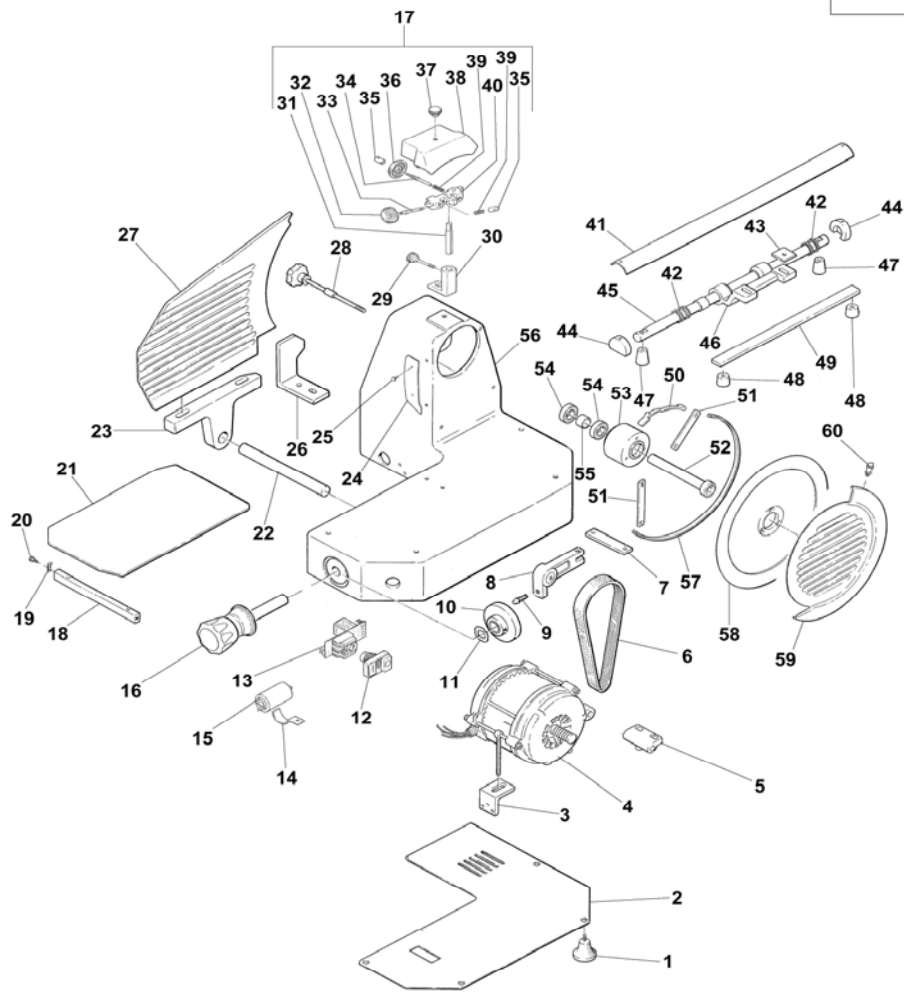


Affettatrice verticale mod.K300-330-350-370
Vertical slicer mod.K300-330-350-370



AFFETTATRICE VERTICALE MOD.K300-330-350-370

VERTICAL SLICER MOD.K300-330-350-370

Rif No	Codice Code	Caratteristiche Characteristics	Descrizione Description
1	CO4005	☺	Piedino Foot
2	CO4559	(300-330)	Fondo Bottom
2	CO4560	(350-370)	Fondo Bottom
3	CO4561	(300)	Staffa Bracket
4	CO4029	230V/1Ph/50-60Hz (300)	Motore Motor
4	CO4030	400V/3Ph/50-60Hz (300)	Motore Motor
4	CO4063	230V/1Ph/50-60Hz (330-350-370)	Motore Motor
4	CO4064	400V/3Ph/50-60Hz (330-350-370)	Motore Motor
5	CO4562		Staffa Bracket
6	CO4563	☺ TB2.34 510x10 (300-330)	Cinghia Belt
6	CO4564	☺ TB2.34 598x12 (350-370)	Cinghia Belt
7	CO4565		Piastra Plate
8	CO4566		Supporto Support
9	CO3971		Perno Pivot
10	CO4061		Camma Cam
11	CO4029		Rosetta Washer
12	SL0891	☺ 400V/3Ph/50-60Hz	Pulsante Push button
13	CO3923	☺ 230V/1Ph/50-60Hz	Pulsante con scheda Push button with card
13	CO3924	☺ 400V/3Ph/50-60Hz	Scheda elettronica Electronic card
14	CO3943		Staffa Bracket
15	CO3942	8µF	Condensatore Condenser
16	CO4567		Pomello Knob
17	CO3926	(300-330) Assembly	Affilatoio Tool grinder
17	CO4568	(350-370) Assembly	Affilatoio Tool grinder
18	CO4569	(300-330)	Asta Rod
18	CO4570	(350-370)	Asta Rod
19	CO4571	☺	Gancio Claw
20	CO4572	☺	Pomello Knob
21	CO4573	(300-330)	Piatto Flat
21	CO4574	(350-370)	Piatto Flat
22	CO4575		Albero Shaft
23	CO4576		Supporto Support
24	CO4577	(300)	Protezione Protection
24	CO4578	(330)	Protezione Protection
24	CO4579	(350)	Protezione Protection
24	CO4580	(370)	Protezione Protection
25	CO4581		Pomello Knob
26	CO4582	(300)	Inserto Insert
26	CO4583	(330)	Inserto Insert
26	CO4584	(350)	Inserto Insert
26	CO4585	(370)	Inserto Insert
27	CO4586	(300)	Vela Sail
27	CO4587	(330)	Vela Sail
27	CO4588	(350)	Vela Sail
27	CO4589	(370)	Vela Sail
28	CO4590	☺ (300-330)	Tirante Tie rod
28	CO4591	☺ (350-370)	Tirante Tie rod
29	CO4003		Pomello Knob
30	CO4556	(300)	Supporto Support
30	CO4002	(330-350-370)	Supporto Support
31	CO3995	(300-330)	Perno Pivot
31	CO4592	(350-370)	Perno Pivot
32	CO3901	☺	Mola affilatura Grinding wheel
33	CO3999	(300-330)	Perno Pivot
33	CO4593	(350-370)	Perno Pivot
34	CO4000	(300-330)	Perno Pivot
34	CO4594	(350-370)	Perno Pivot
35	CO3996		Pulsante mola Wheel pusher
36	CO3900	☺	Mola sbavatura Deburring wheel
37	CO4595		Pomello Knob
38	CO3998	(300-330)	Copertura Covering
38	CO4596	(350-370)	Copertura Covering
39	CO3997		Molla Spring
40	CO4001	(300-330)	Supporto Support
40	CO4597	(350-370)	Supporto Support
41	CO4598	(300-330)	Copertura Covering
41	CO4599	(350-370)	Copertura Covering
42	CO4056		Molla Spring
43	CO4618		Piastra Plate
44	CO4619		Supporto Support
45	CO4620	(300-330)	Albero Shaft
45	CO4621	(350-370)	Albero Shaft
46	CO4622		Supporto Support
47	CO4623		Distanziale Spacer
48	CO4624		Distanziale Spacer
49	CO4625	(300-330)	Asta Rod
49	CO4626	(350-370)	Asta Rod
50	CO4033	(300)	Protezione Protection
50	CO4067	(330)	Protezione Protection
50	CO4093	(350)	Protezione Protection
50	CO4557	(370)	Protezione Protection

(*): fuori produzione / out of production

☺ : ricambio consigliato / spare part suggested

AFFETTATRICE VERTICALE MOD.K300-330-350-370
VERTICAL SLICER MOD.K300-330-350-370

Rif No	Codice Code	Caratteristiche Characteristics	Descrizione Description	
51	CO4034	(300)	Piastra	Plate
51	CO4068	(330)	Piastra	Plate
51	CO4094	(350)	Piastra	Plate
51	CO4558	(370)	Piastra	Plate
52	CO4627		Perno	Pivot
53	CO4069		Puleggia	Pulley
54	SL0073	6004 ZZ	Cuscinetto	Bearing
55	CO4628		Distanziale	Spacer
56	CO4629	(350)	Base	Base
56	CO4630	(370)	Base	Base
57	CO4032	(300)	Anello	Ring
57	CO4066	(330)	Anello	Ring
57	CO4091	(350)	Anello	Ring
57	CO4497	(370)	Anello	Ring
58	CO3922	(300)	Lama	Blade
58	CO4050	(330)	Lama	Blade
58	CO2763	(350)	Lama	Blade
58	CO4498	(370)	Lama	Blade
59	CO4031	(300)	Coprilama	Blade cover
59	CO4065	(330)	Coprilama	Blade cover
59	CO4090	(350)	Coprilama	Blade cover
59	CO4496	(370)	Coprilama	Blade cover
60	CO3978		Perno	Pivot
61	CO4631		Perno	Pivot
62	CO4632		Asta	Rod
63	CO4633		Pressamerce	Ram
64	CO4634		Distanziale	Spacer
65	CO4635		Braccio	Holder
66	CO4636	☉	Protezione	Protection
67	CO4637	☉	Pomello	Knob
68	CO4638		Supporto	Support
69	CO4639	(300-330)	Piatto salumi	Salami flat
69	CO4640	(350-370)	Piatto salumi	Salami flat
70	CO4641		Maniglia	Handle
71	CO4642		Camma	Cam
72	CO4643		Anello	Ring
73	CO4680	626 ZZ	Cuscinetto	Bearing
74	CO4644		Asta	Rod
75	CO4645		Piastra	Plate
76	CO4646		Boccola	Bush
77	CO4647		Molla	Spring
78	CO4648	(300-330)	Asta	Rod
78	CO4649	(350-370)	Asta	Rod
79	CO4650	(300-330)	Piastra	Plate
79	CO4651	(350-370)	Piastra	Plate
80	CO4652		Perno	Pivot
81	CO4681	608 ZZ	Cuscinetto	Bearing
82	CO4653		Supporto	Support
83	CO4654		Staffa	Bracket
84	CO4800	(300-330)	Piastra	Plate
84	CO4655	(350-370)	Piastra	Plate
85	CO4656		Distanziale	Spacer
86	CO4657		Blocchetto	Pad
87	CO4658		Blocchetto	Pad
88	CO4659		Boccola	Bush
89	CO4660		Leva	Lever
90	CO4661		Perno	Pivot
91	CO4662	(300-330)	Asta	Rod
91	CO4663	(350-370)	Asta	Rod
92	CO4016	☉	Maniglia	Handle
93	CO4664		Distanziale	Spacer
94	CO4665	(300-330)	Piatto	Flat
94	CO4666	(350-370)	Piatto	Flat
95	CO4667		Perno	Pivot
96	CO4668		Pressamerce	Ram
97	CO4669	(300-330)	Piatto	Flat
97	CO4670	(350-370)	Piatto	Flat
98	CO4671		Boccola	Bush
99	CO4672		Protezione	Protection
100	CO4673	(300-330)	Supporto	Support
101	CO4674	(350-370)	Supporto	Support
102	CO4675	(300-330) Assembly	Carrello salumi	Salami carriage
102	CO4676	(350-370) Assembly	Carrello salumi	Salami carriage
103	CO4677	(300-330) Assembly	Carrello carne	Meat carriage
103	CO4678	(350-370) Assembly	Carrello carne	Meat carriage

(*): fuori produzione / out of production

☉ : ricambio consigliato / spare part suggested