



ISO 9001
BUREAU VERITAS
Certification



ISO 14001
BUREAU VERITAS
Certification



Applus®
LGA1
Organismo
Notificado
0370

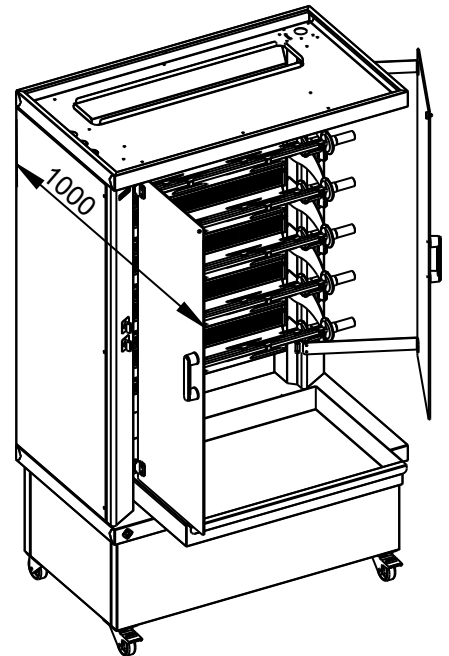
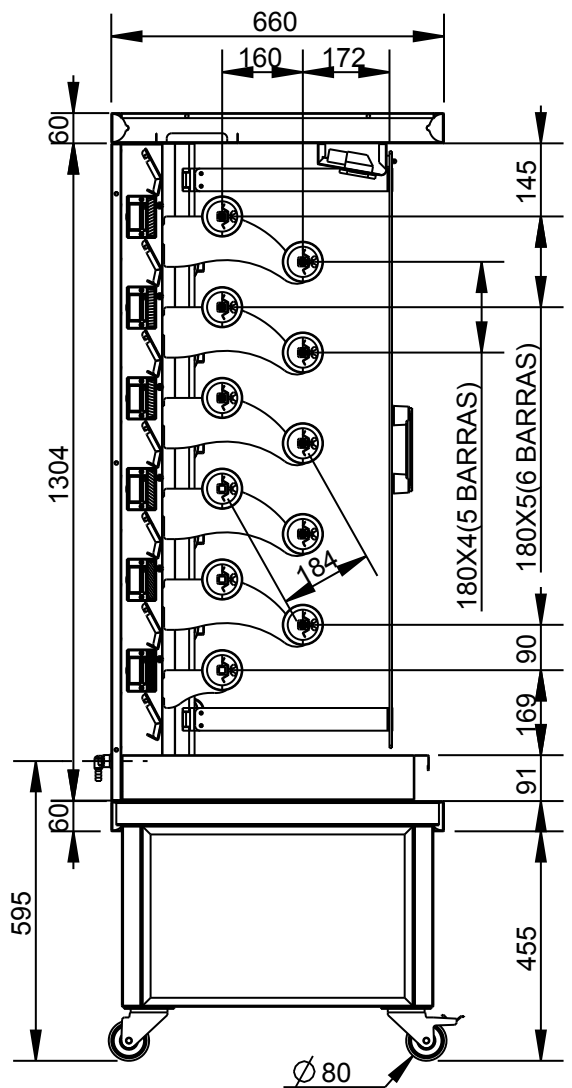
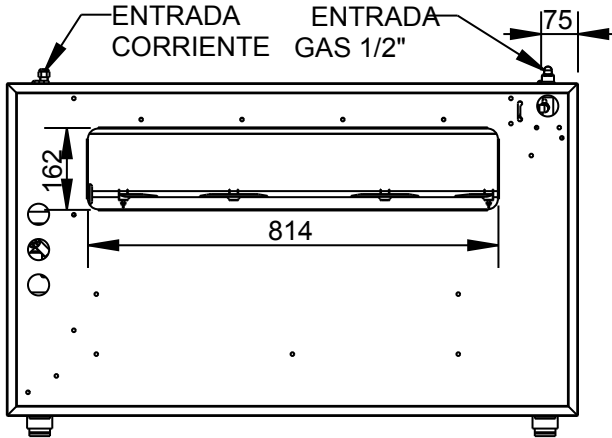
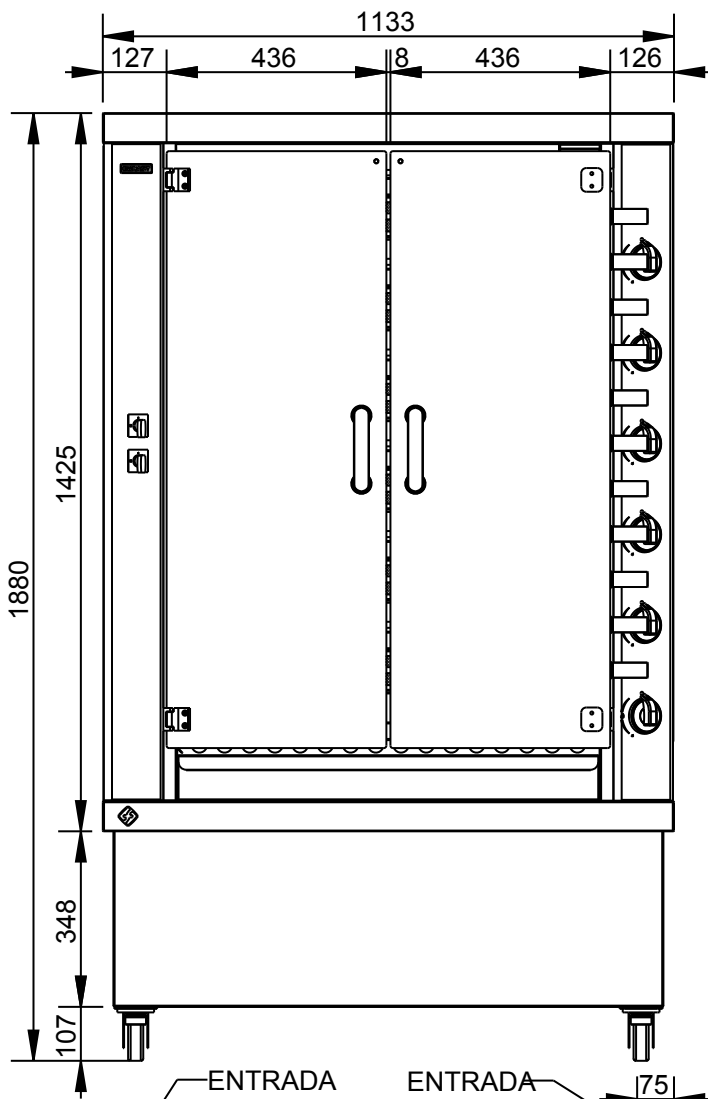
AENOR
Organismo
Notificado
0099

FUNDADA EN 1878
MAS BAGA
GRANDES COCINAS

EURAST

mag-fin

TOLERANCIAS GENERALES: ± 0.5 mm



CIERRE CRISTAL CON IMAN
LUZ EN EL INTERIOR (OPCIONAL)
ESPADAS CON CAPACIDAD PARA 5 POLLOS
TRANSMISIÓN RIGIDA EN LATERAL IZQUIERDO
BATERIA Y CONEXION DE GAS EN LATERAL DERECHO
RUEDAS GIRATORIAS NYLON, DELANTERAS CON FRENO
BANDEJA EXTRAIBLE GRAN CAPACIDAD SIN NECESIDAD DE ABRIR LOS CRISTALES
CHAPAS ENTRE QUEMADOR DESMONTABLES A MANO PARA FACILITAR LIMPIEZA
POTENCIA: 30.000 Kcal/h. + 2x110W-220V/I



FAMILIA: ASADORES

FECHA: 09/01/13

MODELO: 5355

PESO(Kg): 168.477

DENOMINACION:
ASADOR POLLOS GAS 11 ESP.

ESCALA:
1/15

MATERIAL:
INOX

CODIGO:
5355



ISO 9001
BUREAU VERITAS
Certification



ISO 14001
BUREAU VERITAS
Certification



Applus®
LGAI
Organismo
Notificado
0370

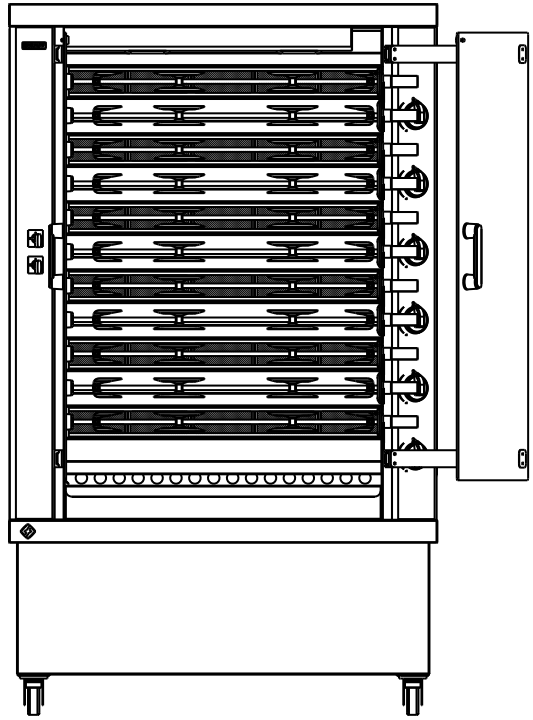
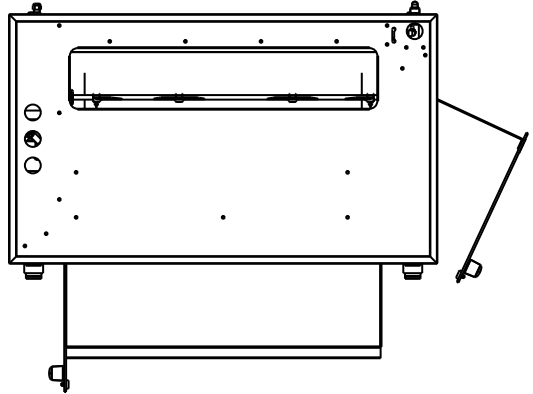
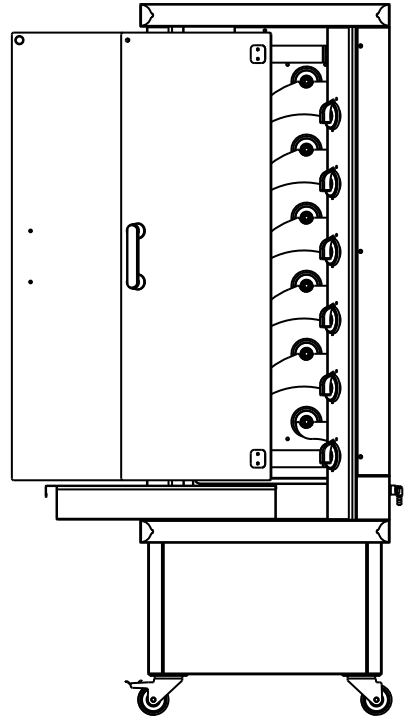
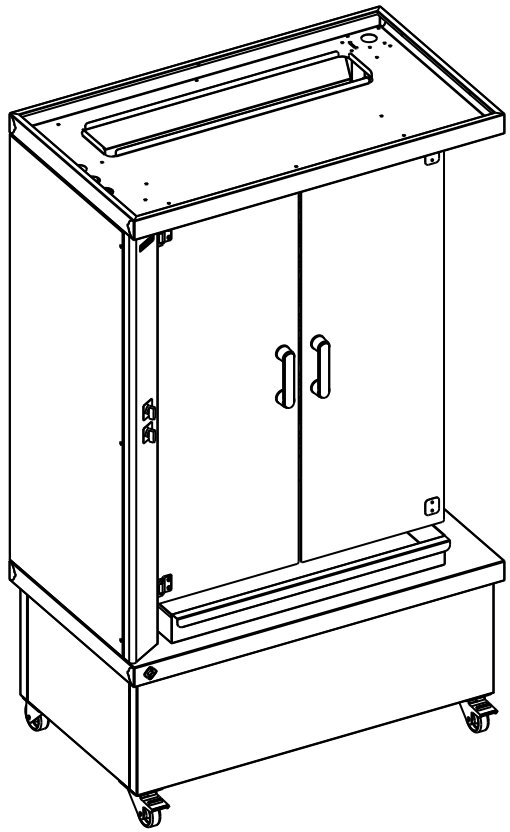
AENOR
Organismo
Notificado
0099

FUNDADA EN 1878
MAS BAGA
GRANDES COCINAS

EURAST

mac-fin

TOLERANCIAS GENERALES: ± 0.5 mm



FAMILIA: ASADORES		FECHA: 09/01/13
MODELO: 5355		PESO(Kg): 168.477
DENOMINACION: ASADOR POLLOS GAS 11 ESP.	ESCALA: 1/20	MATERIAL: INOX
		CODIGO: 5355

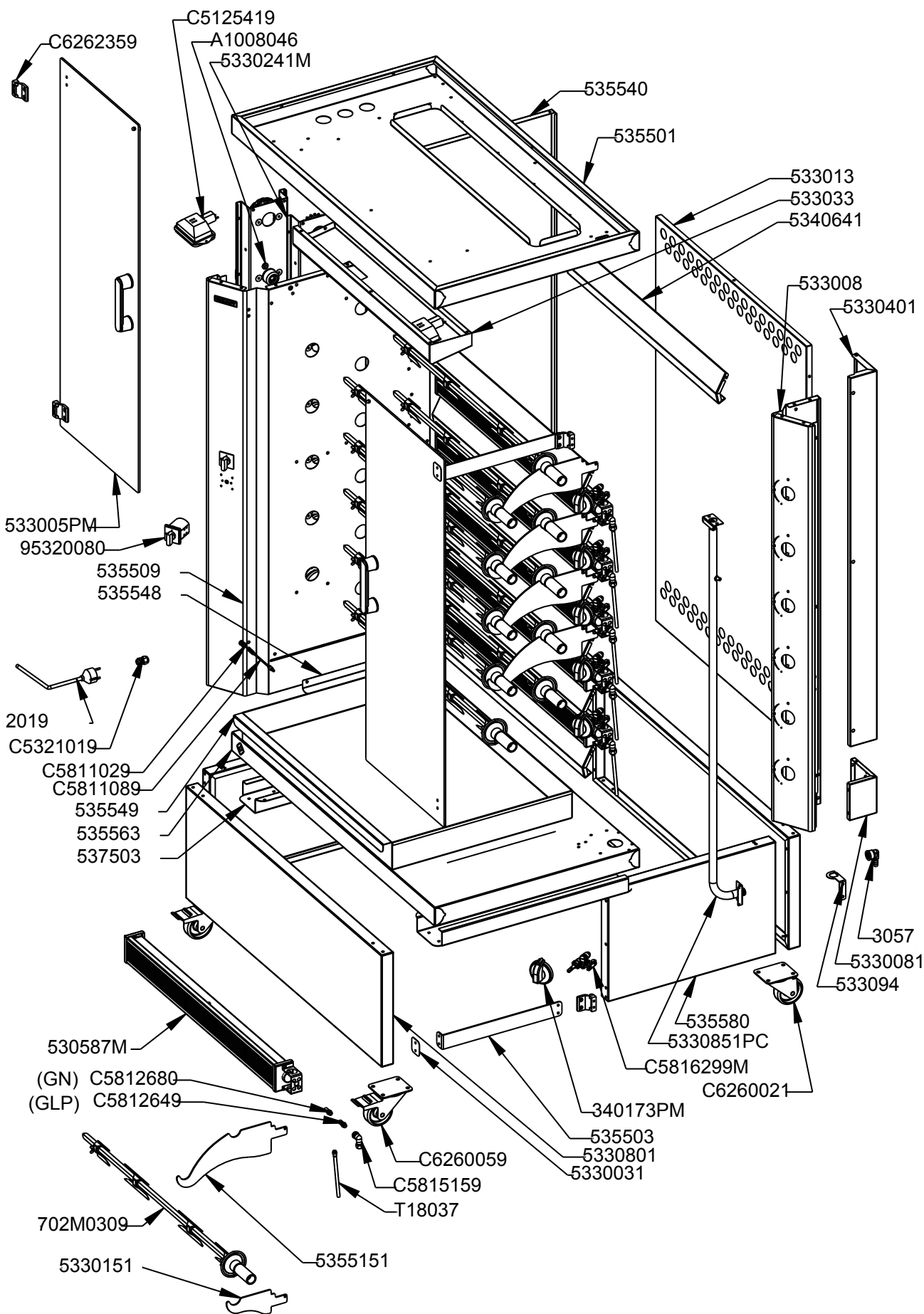


Applus®
LGA1
Organismo
Notificado
0370

AENOR
Organismo
Notificado
0099



TOLERANCIAS GENERALES: ± 0.5 mm



FAMILIA: ASADORES

FECHA: 09/01/13

MODELO: 5355

PESO(Kg): 168.477

DENOMINACION:
ASADOR POLLOS GAS 11 ESP.

ESCALA:
1/15

MATERIAL:
INOX

CODIGO:
5355



Applus®
LGA1
Organismo
Notificado
0370

AENOR
Organismo
Notificado
0099



TOLERANCIAS GENERALES: ± 0.5 mm

QT	COD	DESCRIPCION
1	2019	CABLE 3X1 C/ENCHUFE
1	3057	TETINA 1/2"
1	533008	LATERAL D.ASADOR 6
1	533013	TRASERO ASADOR 6 ESP.
1	533033	SOPORTE LUZ ASADOR POLLOS
1	533094	SOP.IZQ.BATERÍA ASADOR 5 P
1	535501	TECHO ASADOR 11 ESP.
2	535503	SOP.PUERTA DCH.ASADOR 11 ESP.
1	535509	LATERAL IZ.ASADOR 11 ESP.
1	535540	TAPA LATERAL ASADOR 11 ESP.
1	535548	ANGULO ACEITE ASADOR 11 ESP.
1	535549	BANDEJA ASADOR POLLOS 11 ESP.
1	535563	BASE ASADOR POLLOS 11 ESP.
2	535580	LATERAL PEANA 5355
2	537503	OMEGA RUEDAS ASADOR 15 ESP.
2	5330031	EMB.BISAGRA PUERTA ASADOR
1	5330081	SUPL.LATERAL DCH.ASADOR GAS
1	5330151	SOPRTE ESPADA LAT.DCH.
1	5330401	TAPA LATERAL ASADOR 6 ESP.
2	5330801	FRONT.TRAS. PEANA ASADOR 6 ESP.
7	5340641	CHAPA ENTREQUEMADOR
5	5355151	SOP.DCH.ESPADA ASADOR 11 ESP.
2	95320080	INTERRUPTOR GIOV 16A
6	340173PM	CONJUNTO MANDO A GAS
6	530587M	CONJUNTO QUEMADOR 5 PL
2	533005PM	C.MONT.P.RECTA DCH/IZQ.6 ESP.
2	5330241M	CONJUNTO TRANSMISION 6 ESP.
1	5330851PC	BATERIA COMP. ASADOR 6 ESP.
11	702M0309	CONJ.ESPADA 5 POLLOS MONTADA
1	A1008046	PASACABLES D.13
2	C5125419	CONJUNTO PORTALAMPARA
1	C5321019	PRENSAESTOPA PG-9
12	C5811029	TUERCA TERMOPAR M8
6	C5811089	TERMOPAR M8 C/ROSCADA L.500
6	C5812649	INY. D.110 GLP QUEM. L.400
6	C5812680	INY. D.190 GLP Q.PEQ.HGR
6	C5815159	PORTAINYECTOR COMPLETO
6	C5816299M	CONJUNTO GRIFO EJE CORTO
2	C6260021	RUEDA D.80 SIN FRENO
2	C6260059	RUEDA D.80 CON FRENO
4	C6262359	BISAGRA
6	T18037	TUBO AL D.8 AMPL. D.10 L.370



FAMILIA: ASADORES

FECHA: 09/01/13

MODELO: 5355

PESO(Kg): 168.477

DENOMINACION:
ASADOR POLLOS GAS 11 ESP.

ESCALA:
1/15

MATERIAL:
INOX

CODIGO:
5355



Applus®
LGA1
Organismo
Notificado
0370

AENOR
Organismo
Notificado
0099



TOLERANCIAS GENERALES: ± 0.5 mm

QT	COD	DESCRIPCION	FAB.	MATERIAL	DATA	PESO
2	330294	PLETINA BASE BATERÍA	SÍ	FE 1.5	03/11/08	0.021
30	530526	JUNTA ADH.PLAQ.QUEM.ASADOR	SÍ	PAPEL CERAM	09/10/12	0.000
6	530537	DEFLECTOR QUEMADOR	SÍ	INOFER 1.2	19/10/12	0.063
6	530538	DIFUSOR INTERNO QUEM. 5 PLACAS	SÍ	X.PERF.0.6	08/10/12	0.023
6	530576	SOPORTE INYECTOR	SÍ	GALVA 2	09/10/12	0.063
6	530586	VENTURI QUEM. 5 PLACAS	SÍ	Fe Zn	17/12/12	0.115
6	530587	CUERPO QUEM. 5 PLACAS	SÍ	i441 1.2	17/12/12	1.603
1	533008	LATERAL D.ASADOR 6	SÍ	i441 1.2	18/12/12	2.958
1	533013	TRASERO ASADOR 6 ESP.	SÍ	GALVA 0.8	08/10/12	7.173
1	533033	SOPORTE LUZ ASADOR POLLOS	SÍ	i441 0.8	15/10/12	1.257
1	533094	SOP.IZQ.BATERÍA ASADOR 5 P	SÍ	GALVA 1.5	08/10/12	0.026
4	533098	SOPORTE EJE ESPADA	SÍ	GALVA 1,5	14/01/13	0.089
22	534827	PINCHO DOBLE	SÍ	INOFER 1.2	15/09/11	0.034
22	534828	PINCHO SIMPLE	SÍ	INOFER 1.2	15/09/11	0.023
4	534896	TENSOR CADENA	SÍ	GALVA 2	07/09/11	0.044
1	535501	TECHO ASADOR 11 ESP.	SÍ	i441 1.2	09/01/13	9.063
2	535503	SOP.PUERTA DCH.ASADOR 11 ESP.	SÍ	INOX 3	09/01/13	0.429
1	535509	LATERAL IZ.ASADOR 11 ESP.	SÍ	i441 1.2	09/01/13	7.376
1	535540	TAPA LATERAL ASADOR 11 ESP.	SÍ	INOFER 0.8	09/01/13	5.431
1	535548	ANGULO ACEITE ASADOR 11 ESP.	SÍ	i441 0.8	09/01/13	0.156
1	535549	BANDEJA ASADOR POLLOS 11 ESP.	SÍ	i441 1.2	09/01/13	7.733
1	535563	BASE ASADOR POLLOS 11 ESP.	SÍ	i441 1.2	09/01/13	10.008
2	535580	LATERAL PEANA 5355	SÍ	i441 1.2	09/01/13	2.691
2	537503	OMEGA RUEDAS ASADOR 15 ESP.	SÍ	GALVA 1.5	09/01/13	1.709
6	5305871	TAPA ENTRADA GAS	SÍ	i441 1.2	09/10/12	0.054
6	5305872	TAPA LATERAL CIEGA	SÍ	i441 1.2	09/10/12	0.071
2	5330031	EMB.BISAGRA PUERTA ASADOR	SÍ	i441 0.8	12/12/12	0.012
1	5330081	SUPL.LATERAL DCH.ASADOR GAS	SÍ	i441 0.8	04/12/12	0.193
1	5330151	SOPRTE ESPADA LAT.DCH.	SÍ	INOX 3	12/12/12	0.196
2	5330241	GUIA TRANSMISIÓN 630	SÍ	GALVA 2	29/12/11	4.116
1	5330401	TAPA LATERAL ASADOR 6 ESP.	SÍ	i441 0.8	15/10/12	1.689
2	5330801	FRONT.TRAS. PEANA ASADOR 6 ESP.	SÍ	i441 1.2	08/10/12	5.096
7	5340641	CHAPA ENTREQUEMADOR	SÍ	INOX 1.5	20/12/12	1.470
2	5340761	SOPORTE MOTOR	SÍ	GALVA 2	15/01/13	0.246
5	5355151	SOP.DCH.ESPADA ASADOR 11 ESP.	SÍ	INOX 3	09/01/13	0.552
11	70241939	ARANDELA PIÑÓN ESPADA	SÍ	INOX	26/04/00	0.006
6	530587M	CONJUNTO QUEMADOR 5 PL	SÍ	INOX	19/10/12	2.648
2	533005PM	C.MONT.P.RECTA DCH/IZQ.6 ESP.	SÍ	INOX	27/11/12	6.280
1	5330241M	CONJUNTO TRANSMISION 6 ESP.	SÍ	VARIOS	15/01/13	14.004
1	5330241M	CONJUNTO TRANSMISION 6 ESP.	SÍ	VARIOS	15/01/13	15.021
11	702M0309	CONJ.ESPADA 5 POLLOS MONTADA	SÍ	INOX	04/10/12	1.548
2	C5020859	MOTORREDUCTOR MOLLER FB1241	SÍ	INOX	04/12/12	2.955
1	2019	CABLE 3X1 C/ENCHUFE	NO	CU	11/06/09	0.396
1	3057	TETINA 1/2"	NO	LATON	01/01/01	0.075
2	6084	IMAN	NO	FE-INOX	01/01/01	0.021
6	31691	BRIDA 1/2" SABAF	NO	FE ZN	13/02/09	0.011
2	533037	CADENA ASADOR 6 ESP.	NO	FE	29/12/11	1.028
11	70240301	CUERPO ESPADA 5 POLLOS	NO	INOX 12X12	04/10/12	0.971
11	70250121	PROTECCION ESPADA 5 POLLOS	NO	ALUMINIO	10/09/73	0.057
11	70290489	MANGO ESPADA 5 POLLOS	NO	BAQUIELITA	04/10/12	0.295
2	70491019	TIRADOR CRISTAL ASADOR	NO	BAQ	01/01/01	0.195
2	95320080	INTERRUPTOR GIOV 16A	NO	CU	05/04/11	0.170



FAMILIA: ASADORES

FECHA: 09/01/13

MODELO: 5355

PESO(Kg): 168.477

DENOMINACION:
ASADOR POLLOS GAS 11 ESP.

ESCALA:
1/15

MATERIAL:
INOX

CODIGO:
5355



Applus®
LGAI
Organismo
Notificado
0370

AENOR
Organismo
Notificado
0099



TOLERANCIAS GENERALES: ± 0.5 mm

6	340172P	EMBELLECEDOR MANDO GAS/ELECT.	NO	ABS	10/12/07	0.012
6	340173P	MANDO COCINA GAS 2008	NO	BAQUELITA	10/12/07	0.064
6	340173PM	CONJUNTO MANDO A GAS	NO	BAQUELITA	10/12/07	0.076
30	530532P	PLAQ.CERÁMICA 165X74 NIDO ABEJA	NO	CERAMICA	07/01/13	0.126
4	5310891P	EJE 1ª ESPADA	NO	Fe Zincado	15/01/13	0.293
4	5310891PC	CONJUNTO EJE 1ª ESPADA	NO	VARIOS	17/06/11	1.033
11	5315891P	PORTA RODAMIENTO EJE ESPADA	NO	Fe Cromado	17/06/11	0.338
7	5320891P	EJE 2ª ESPADA	NO	Fe Zincado	17/06/11	0.276
7	5320891PC	CONJUNTO EJE 2ª ESPADA	NO	VARIOS	17/06/11	1.017
2	533005P	CRISTAL PLANO ASADOR 6 ESP.	NO	CR.5 TEMP.	27/11/12	6.062
2	533037M	CADENA COMPLETA ASADOR 6 ESP.	NO	FE	29/12/11	1.036
1	5330851P	BATERIA ASADOR 6 ESP.	NO	FE 1/2"	15/10/12	0.661
1	5330851PC	BATERIA COMP. ASADOR 6 ESP.	NO	FE ZINCADO	15/10/12	0.716
4	535589P	EJE TENSOR	NO	Fe Zincado	28/02/11	0.045
11	7029C009	CONJ.INYECTADO COJ.ESP.5 POLLOS	NO	BAQUELITA	14/08/73	0.094
1	A1008046	PASACABLES D.13	NO	GOMA	21/09/11	0.002
12	C1061243	TORNILLO M-4X25 DIN933 ZN	NO	FE ZN	12/02/09	0.003
22	C1062013	TORNILLO M-5X10 DIN933 ZN	NO	FE ZN	03/02/09	0.003
6	C1062380	TORNILLO M-5X50 DIN933 INOX	NO	INOX	14/11/11	0.008
22	C1063059	TORN. MARIPOSA M-5X10 DIN316	NO	INOX A2	05/10/11	0.005
11	C1064253	TORN.M-6X15 ROSCA IZQ.DIN933 ZN	NO	FE ZN	15/10/12	0.006
2	C1160192	TUERCA M-5 DIN1587 INOX	NO	INOX	12/12/12	0.002
11	C1160543	TUERCA M-18X1.5 DIN 936	NO	FE ZN	01/01/01	0.023
11	C1260243	ARANDELA M-6 DIN-125 ZN	NO	FE ZN	22/03/11	0.001
11	C1360599	PASADOR ELASTICO	NO	FE	01/01/01	0.000
6	C1660061	REMACHE ROSCADO M-5	NO	Fe ZN	24/03/11	0.002
24	C1660089	REMACHE ROSCADO M-5 S/CABEZA	NO	Fe ZN	24/03/11	0.002
2	C5125369	MARCO LAMPARA ASADOR POLLOS	NO	INOX	29/05/07	0.045
2	C5125379	CRISTAL ASADOR	NO	CRISTAL T.	29/05/07	0.069
2	C5125389	JUNTA SILICONA PORTALAMP.	NO	SILICONA	29/05/07	0.021
2	C5125399	PORTA LAMPARA ASADOR	NO	AL	29/05/07	0.065
2	C5125409	BOMBILLA 25W	NO	CRIS	29/05/07	0.011
2	C5125419	CONJUNTO PORTALAMPARA	NO	VARIOS	29/05/07	0.211
1	C5321019	PRENSAESTOPA PG-9	NO	PLASTICO	21/09/11	0.024
12	C5811029	TUERCA TERMOPAR M8	NO	CU	01/01/08	0.002
6	C5811089	TERMOPAR M8 C/ROSCADA L.500	NO	CU	07/02/09	0.024
6	C5812649	INY. D.110 GLP QUEM. L.400	NO	LATON	01/01/09	0.012
6	C5812680	INY. D.190 GLP Q.PEQ.HGR	NO	LATON	23/01/09	0.012
6	C5815159	PORTAINYECTOR COMPLETO	NO	LATON	01/01/09	0.058
6	C5815559	BICONO D.8 SABAF	NO	LATON	13/02/09	0.001
6	C5815569	TUERCA 1/4" D.8 SABAF	NO	FE ZN	13/02/09	0.003
6	C5816299	GRIFO PLANCHA BAR	NO	LATON	09/09/09	0.205
6	C5816299M	CONJUNTO GRIFO EJE CORTO	NO	LATON	09/09/09	0.227
1	C5816309	TOMA DE PRESIÓN PARA BATERIA	NO	LATON	31/03/11	0.013
11	C6161059	PIÑÓN Z21	NO	Fe PAV. N	29/03/11	0.264
2	C6161099	UNION CADENA 1/2" 08B 1-U	NO	ACERO	01/01/01	0.008
2	C6260021	RUEDA D.80 SIN FRENO	NO	ZN	13/09/11	0.610
2	C6260059	RUEDA D.80 CON FRENO	NO	ZN	13/09/11	0.756
4	C6262359	BISAGRA	NO	Fe PAV.	05/11/12	0.111
4	C6661299	COJINETE EJE ESPADA	NO	BRONCE	21/02/11	0.014
11	C6661309	RODAMIENTO EJE ESPADA	NO	INOX	18/02/11	0.104
4	C6661319	ENGRANAJE ACERO M2 Z16/16	NO	Fe	06/09/11	0.074
6	T18037	TUBO AL D.8 AMPL. D.10 L.370	NO	AL 99.7%	05/10/11	0.027



FAMILIA: ASADORES

FECHA: 09/01/13

MODELO: 5355

PESO(Kg): 168.477

DENOMINACION:
ASADOR POLLOS GAS 11 ESP.

ESCALA:
1/20

MATERIAL:
INOX

CODIGO:
5355



Applus®
LGAI
Organismo
Notificado
0370

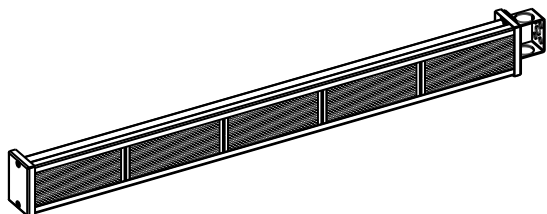
AENOR
Organismo
Notificado
0099

FUNDADA EN 1878
MAS BAGA
GRANDES COCINAS

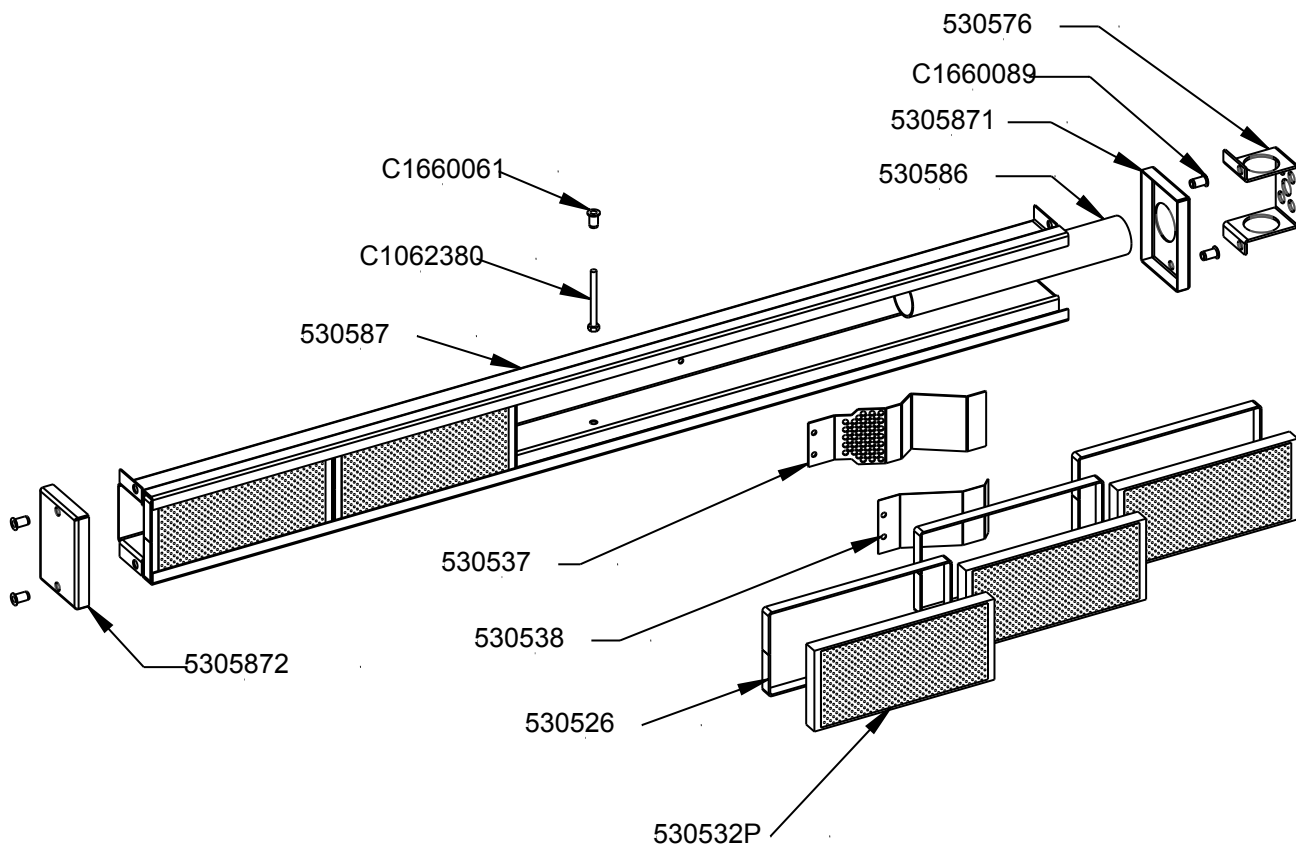
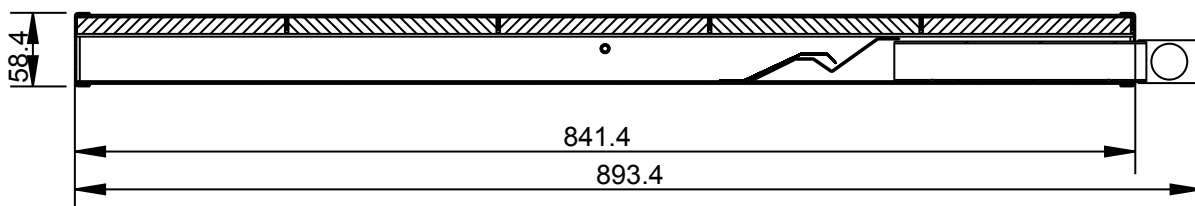
EURAST

mag-fin

TOLERANCIAS GENERALES: ± 0.5 mm



QT	COD	DESCRIPCION
5	530526	JUNTA ADH.PLAQ.QUEM.ASADOR
1	530537	DEFLECTOR QUEMADOR
1	530538	DIFUSOR INTERNO QUEM. 5 PLACAS
1	530576	SOPORTE INYECTOR
1	530586	VENTURI QUEM. 5 PLACAS
1	530587	CUERPO QUEM. 5 PLACAS
1	5305871	TAPA ENTRADA GAS
1	5305872	TAPA LATERAL CIEGA
5	530532P	PLAQ.CERÁMICA 165X74 NIDO ABEJA
1	C1062380	TORNILLO M-5X50 DIN933 INOX
1	C1660061	REMACHE ROSCADO M-5
4	C1660089	REMACHE ROSCADO M-5 S/CABEZA



REMACHAR EL CONJUNTO SIN LA PIEZA CODIGO 530576,
QUE SE UNE AL CONJUNTO EN EL MONTAJE DEL ASADOR

REF.	
O.F.	
QT.	
DEST.	



FAMILIA: ASADORES

FECHA: 19/10/12

MODELO: 5305

PESO(Kg): 2.648

DENOMINACION:
CONJUNTO QUEMADOR 5 PL

ESCALA:
1/6

MATERIAL:
INOX

CODIGO:
530587M



Applus®
LGA1
Organismo
Notificado
0370

AENOR
Organismo
Notificado
0099



TOLERANCIAS GENERALES: ± 0.5 mm

QT	COD	DESCRIPCION	FAB.	MATERIAL	DATA	PESO
5	530526	JUNTA ADH.PLAQ.QUEM.ASADOR	SÍ	PAPEL CERAM	09/10/12	0.000
1	530537	DEFLECTOR QUEMADOR	SÍ	INOFER 1.2	19/10/12	0.063
1	530538	DIFUSOR INTERNO QUEM. 5 PLACAS	SÍ	X.PERF.0.6	08/10/12	0.023
1	530576	SOPORTE INYECTOR	SÍ	GALVA 2	09/10/12	0.063
1	530586	VENTURI QUEM. 5 PLACAS	SÍ	Fe Zn	17/12/12	0.115
1	530587	CUERPO QUEM. 5 PLACAS	SÍ	i441 1.2	17/12/12	1.603
1	5305871	TAPA ENTRADA GAS	SÍ	i441 1.2	09/10/12	0.054
1	5305872	TAPA LATERAL CIEGA	SÍ	i441 1.2	09/10/12	0.071
5	530532P	PLAQ.CERÁMICA 165X74 NIDO ABEJA	NO	CERAMICA	07/01/13	0.126
1	C1062380	TORNILLO M-5X50 DIN933 INOX	NO	INOX	14/11/11	0.008
1	C1660061	REMACHE ROSCADO M-5	NO	Fe ZN	24/03/11	0.002
4	C1660089	REMACHE ROSCADO M-5 S/CABEZA	NO	Fe ZN	24/03/11	0.002



FAMILIA: ASADORES

FECHA: 19/10/12

MODELO: 5305

PESO(Kg): 2.648

DENOMINACION:
CONJUNTO QUEMADOR 5 PL

ESCALA:
1/6

MATERIAL:
INOX

CODIGO:
530587M

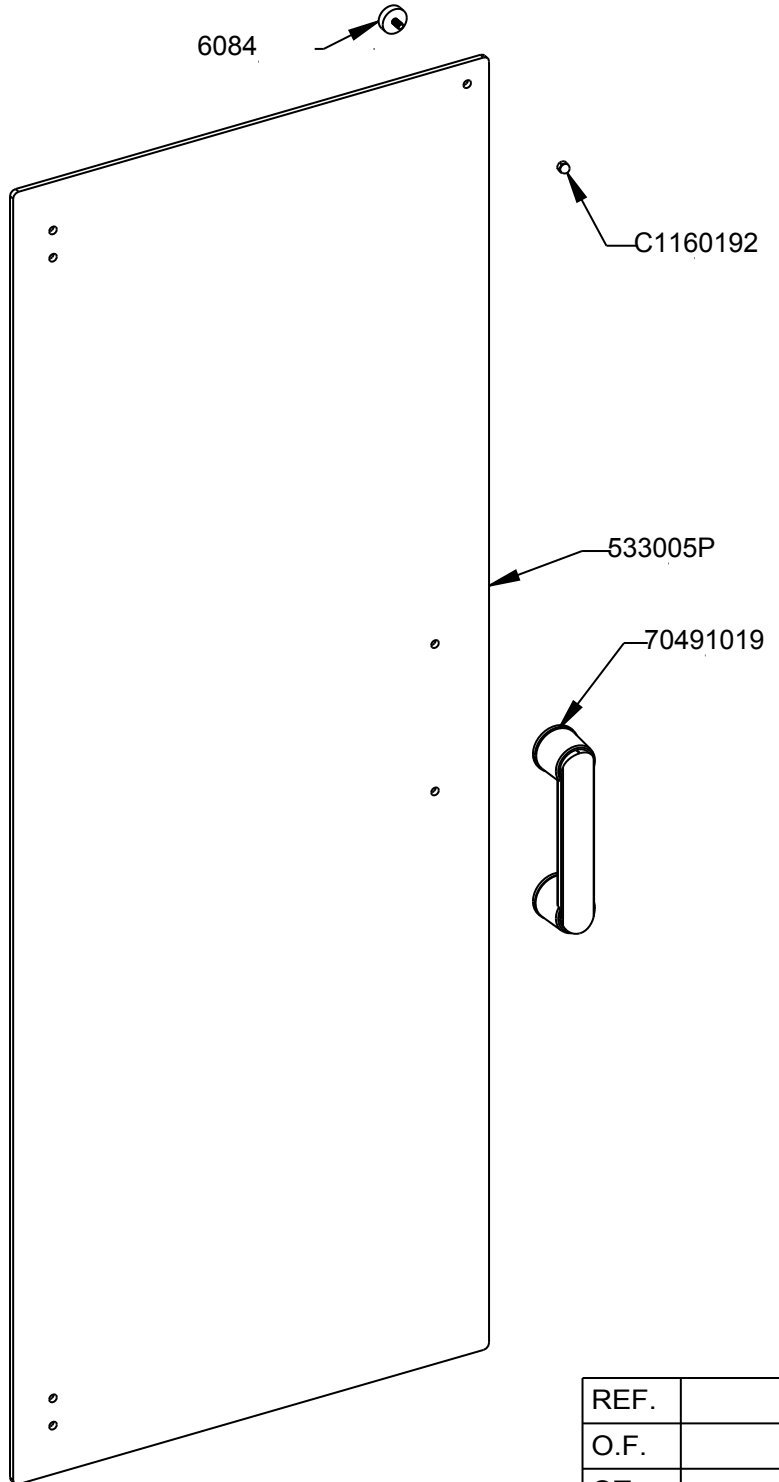
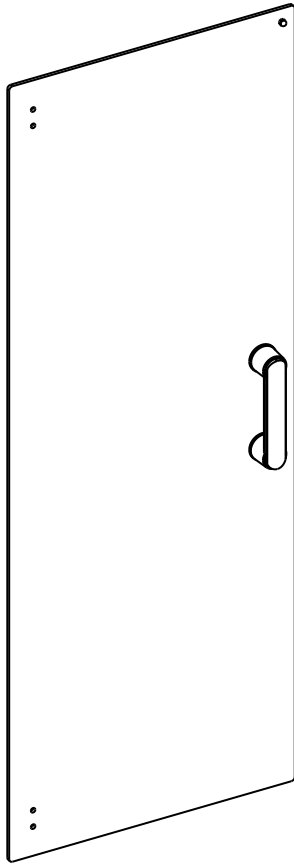


Applus®
LGA1
Organismo
Notificado
0370

AENOR
Organismo
Notificado
0099



TOLERANCIAS GENERALES: ± 0.5 mm



QT	COD	DESCRIPCION
1	6084	IMAN
1	70491019	TIRADOR CRISTAL ASADOR
1	533005P	CRISTAL PLANO ASADOR 6 ESP.
1	C1160192	TUERCA M-5 DIN1587 INOX

REF.	
O.F.	
QT.	
DEST.	



FAMILIA: ASADORES

FECHA: 27/11/12

MODELO: 5330

PESO(Kg): 6.280

DENOMINACION:
C.MONT.P.RECTA DCH/IZQ.6 ESP.

ESCALA:
1/6

MATERIAL:
INOX

CODIGO:
533005PM




Applus[®]
LGA1
Organismo
Notificado
0370

AENOR
Organismo
Notificado
0099



TOLERANCIAS GENERALES: ± 0.5 mm

QT	COD	DESCRIPCION	FAB.	MATERIAL	DATA	PESO
1	6084	IMAN	NO	FE-INOX	01/01/01	0.021
1	70491019	TIRADOR CRISTAL ASADOR	NO	BAQ	01/01/01	0.195
1	533005P	CRISTAL PLANO ASADOR 6 ESP.	NO	CR.5 TEMP.	27/11/12	6.062
1	C1160192	TUERCA M-5 DIN1587 INOX	NO	INOX	12/12/12	0.002

	FAMILIA: ASADORES		FECHA: 27/11/12
	MODELO: 5330		PESO(Kg): 6.280
DENOMINACION: C.MONT.P.RECTA DCH/IZQ.6 ESP.	ESCALA: 79/480	MATERIAL: INOX	CODIGO: 533005PM

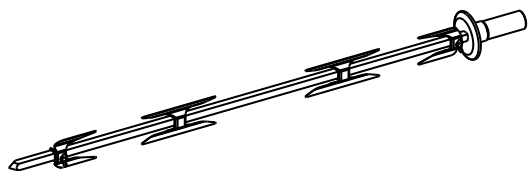


Applus®
LGA1
Organismo Notificado
0370

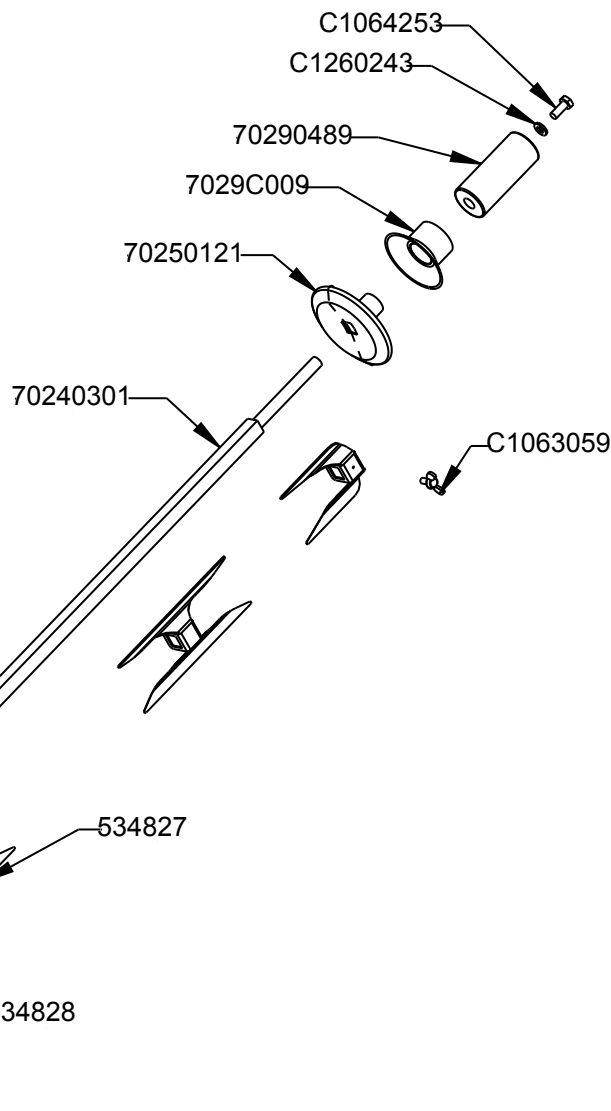
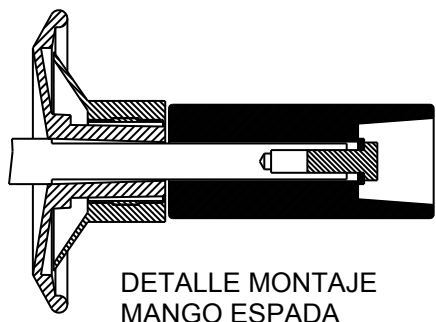
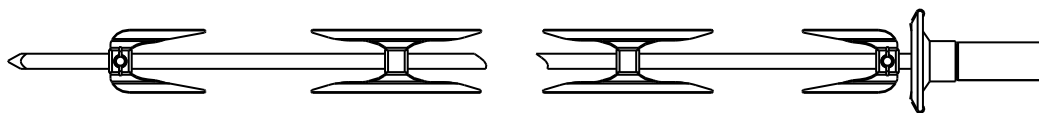
AENOR
Organismo Notificado
0099



TOLERANCIAS GENERALES: ± 0.5 mm



QT	COD	DESCRIPCION
1	C1260243	ARANDELA M-6 DIN-125 ZN
1	7029C009	CONJ.INYECTADO COJ.ESP.5 POLLOS
1	70240301	CUERPO ESPADA 5 POLLOS
1	70290489	MANGO ESPADA 5 POLLOS
2	534827	PINCHO DOBLE
2	534828	PINCHO SIMPLE
1	70250121	PROTECCION ESPADA 5 POLLOS
2	C1063059	TORN. MARIPOSA M-5X10 DIN316
1	C1064253	TORN.M-6X15 ROSCA IZQ.DIN933 ZN



FAMILIA: ASADORES

FECHA: 04/10/12

MODELO: 702

PESO(Kg): 1.548

DENOMINACION:
CONJ.ESPADA 5 POLLOS MONTADA

ESCALA:
1/6

MATERIAL:
INOX

CODIGO:
702M0309



Applus®
LGA1
Organismo
Notificado
0370

AENOR
Organismo
Notificado
0099



TOLERANCIAS GENERALES: ± 0.5 mm

QT	COD	DESCRIPCION	FAB.	MATERIAL	DATA	PESO
2	534827	PINCHO DOBLE	SÍ	INOFER 1.2	15/09/11	0.034
2	534828	PINCHO SIMPLE	SÍ	INOFER 1.2	15/09/11	0.023
1	70240301	CUERPO ESPADA 5 POLLOS	NO	INOX 12X12	04/10/12	0.971
1	70250121	PROTECCION ESPADA 5 POLLOS	NO	ALUMINIO	10/09/73	0.057
1	70290489	MANGO ESPADA 5 POLLOS	NO	BAQUIELITA	04/10/12	0.295
1	7029C009	CONJ.INYECTADO COJ.ESP.5 POLLOS	NO	BAQUELITA	14/08/73	0.094
2	C1063059	TORN. MARIPOSA M-5X10 DIN316	NO	INOX A2	05/10/11	0.005
1	C1064253	TORN.M-6X15 ROSCA IZQ.DIN933 ZN	NO	FE ZN	15/10/12	0.006
1	C1260243	ARANDELA M-6 DIN-125 ZN	NO	FE ZN	22/03/11	0.001



FAMILIA: ASADORES

FECHA: 04/10/12

MODELO: 702

PESO(Kg): 1.548

DENOMINACION:
CONJ.ESPADA 5 POLLOS MONTADA

ESCALA:
1/6

MATERIAL:
INOX

CODIGO:
702M0309



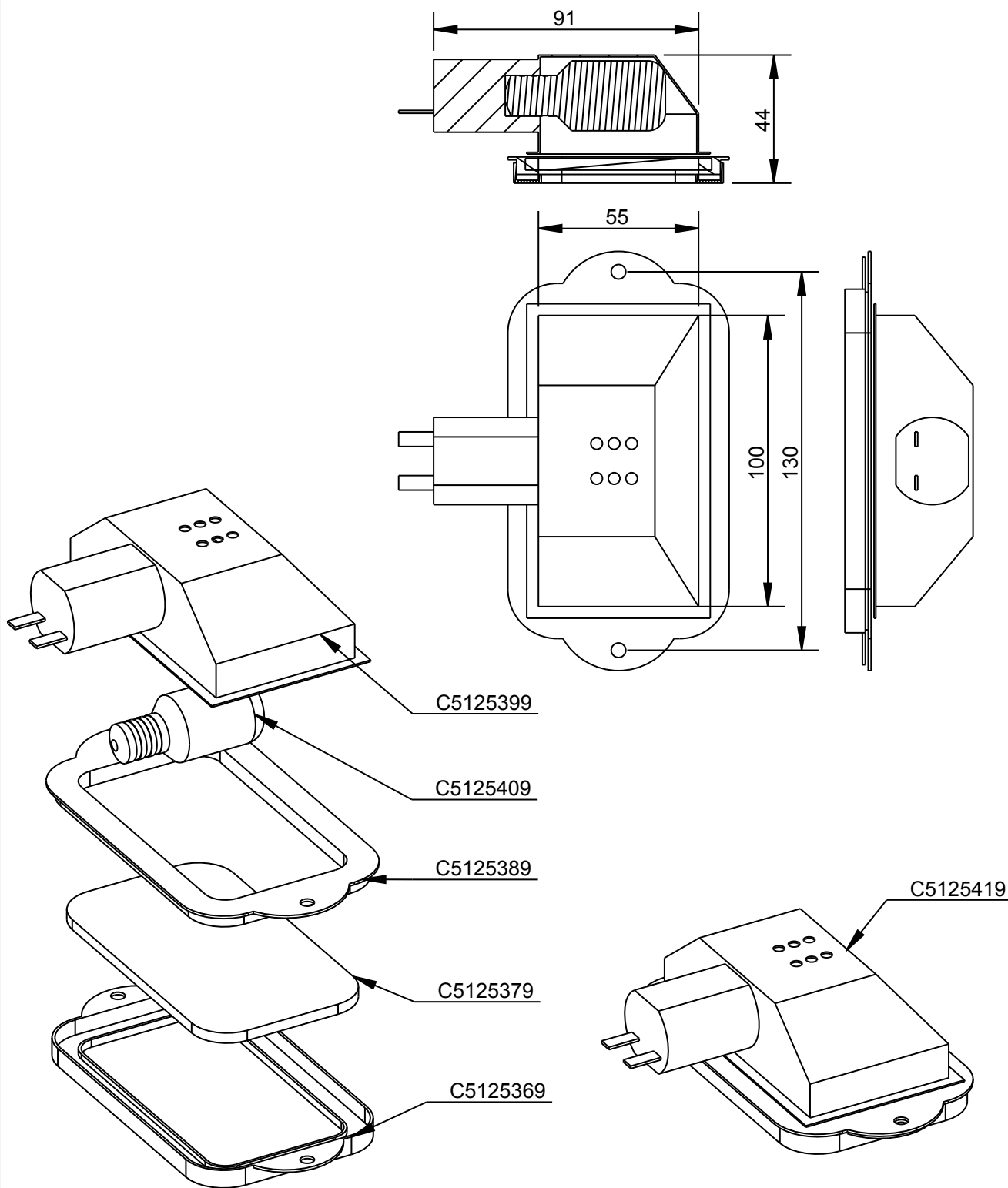
Applus®
LGA1
Organismo
Notificado
0370

AENOR
Organismo
Notificado
0099



TOLERANCIAS GENERALES: ± 0.5 mm

QT	COD	DESCRIPCION	FAB.	MATERIAL	DATA	PESO
1	C5125369	MARCO LAMPARA ASADOR POLLOS	NO	INOX	29/05/07	0.045
1	C5125379	CRISTAL ASADOR	NO	CRISTAL T.	29/05/07	0.069
1	C5125389	JUNTA SILICONA PORTALAMP.	NO	SILICONA	29/05/07	0.021
1	C5125399	PORTA LAMPARA ASADOR	NO	AL	29/05/07	0.065
1	C5125409	BOMBILLA 25W	NO	CRIS	29/05/07	0.011
1	C5125419	CONJUNTO PORTALAMPARA	NO	VARIOS	29/05/07	0.211



FAMILIA: ASADORES 2007

FECHA: 29/05/07

MODELO: 5330

PESO(Kg): 0.211

DENOMINACION:
CONJUNTO PORTALAMPARA

ESCALA:
1/2

MATERIAL:
VARIOS

CODIGO:
C5125419



Applus®
LGAI
Organismo
Notificado
0370

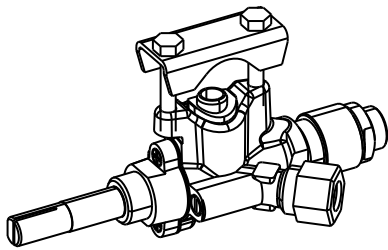
AENOR
Organismo
Notificado
0099

FUNDADA EN 1878
MAS BAGA
GRANDES COCINAS

EURAST

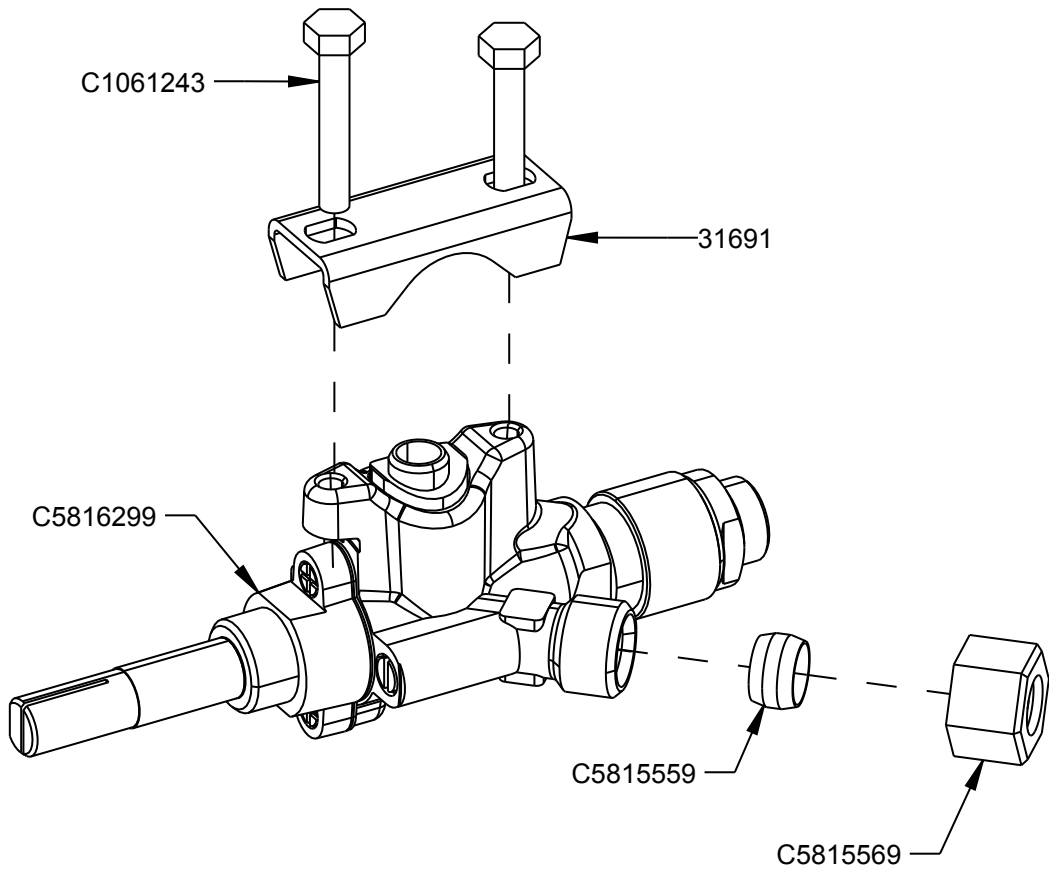
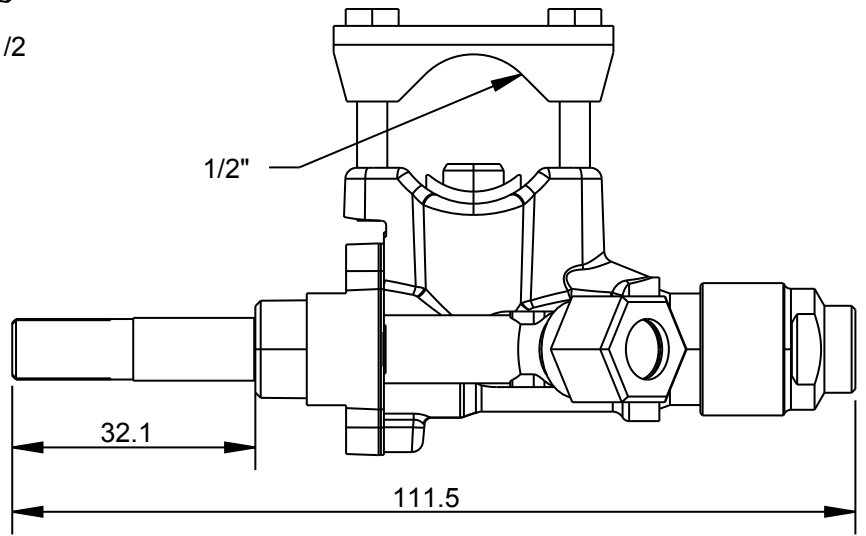
mag-fin

TOLERANCIAS GENERALES: ± 0.5 mm



ESCALA 1/2

QT	COD	DESCRIPCION
1	31691	BRIDA 1/2" SABAF
2	C1061243	TORNILLO M-4X25 DIN933 ZN
1	C5815559	BICONO D.8 SABAF
1	C5815569	TUERCA 1/4" D.8 SABAF
1	C5816299	GRIFO PLANCHA BAR



FAMILIA: BAR 2009

FECHA: 09/09/09

MODELO: 4412

PESO(Kg): 0.227

DENOMINACION:
CONJUNTO GRIFO EJE CORTO

ESCALA:
1/1

MATERIAL:
LATON

CODIGO:
C5816299M