

GF908

GF908

CATALOGO PARTI DI RICAMBIO
CATALOGUE PIECES DETACHEES
ERSATZTEILKATALOG
SPARE PARTS CATALOGUE





**Catalogo parti di ricambio valido
dalla matricola 0000001 (31.10.2006) ad oggi (09.01.2017)**

**Catalogue pieces detachees
valable à partir du numero de Série n. 0000001 (31.10.2006) jusqu'à aujourd'hui
(09.01.2017)**

**Ersatzteilkatalog
gültig ab Serien-Nr. 0000001 (31.10.2006) bis heute (09.01.2017)**

**Spare parts catalogue
valid from serial no. 0000001 (31.10.2006) up today (09.01.2017)**

**Catálogo de peças de reposição
válido do número de série 0000001 (31.10.2006) até hoje (09.01.2017)**

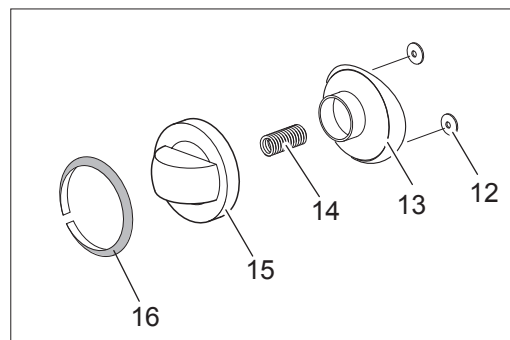
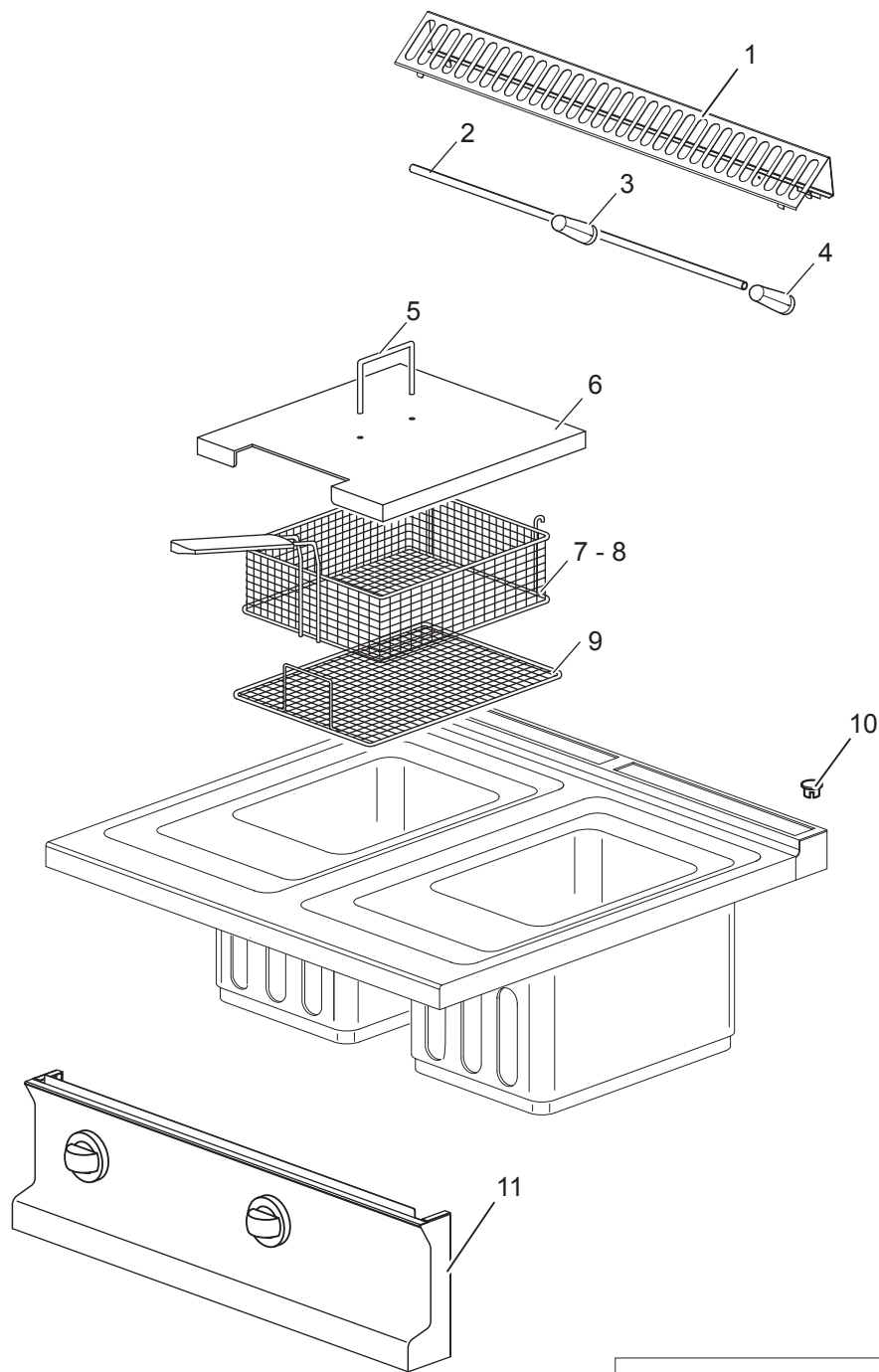
Le informazioni sono considerate non vincolanti. Le immagini rappresentate sono puramente indicative. Il produttore si riserva il diritto di apportare modifiche in qualsiasi momento senza preavviso.

Les informations données ne sont pas contraignantes. Les images montrées sont à titre indicatif. Le producteur se réserve le droit d'apporter des modifications sans préavis.

Die im vorliegenden Dokument aufgeführten Informationen und Bilder sind unverbindlich. Der Hersteller behält sich das Recht vor, jederzeit ohne vorherige Ankündigung Änderungen vorzunehmen

Info and drawing could be slightly different from reality and they cannot be considered as compelling. Manufacturer can modify info anytime without forewarning.

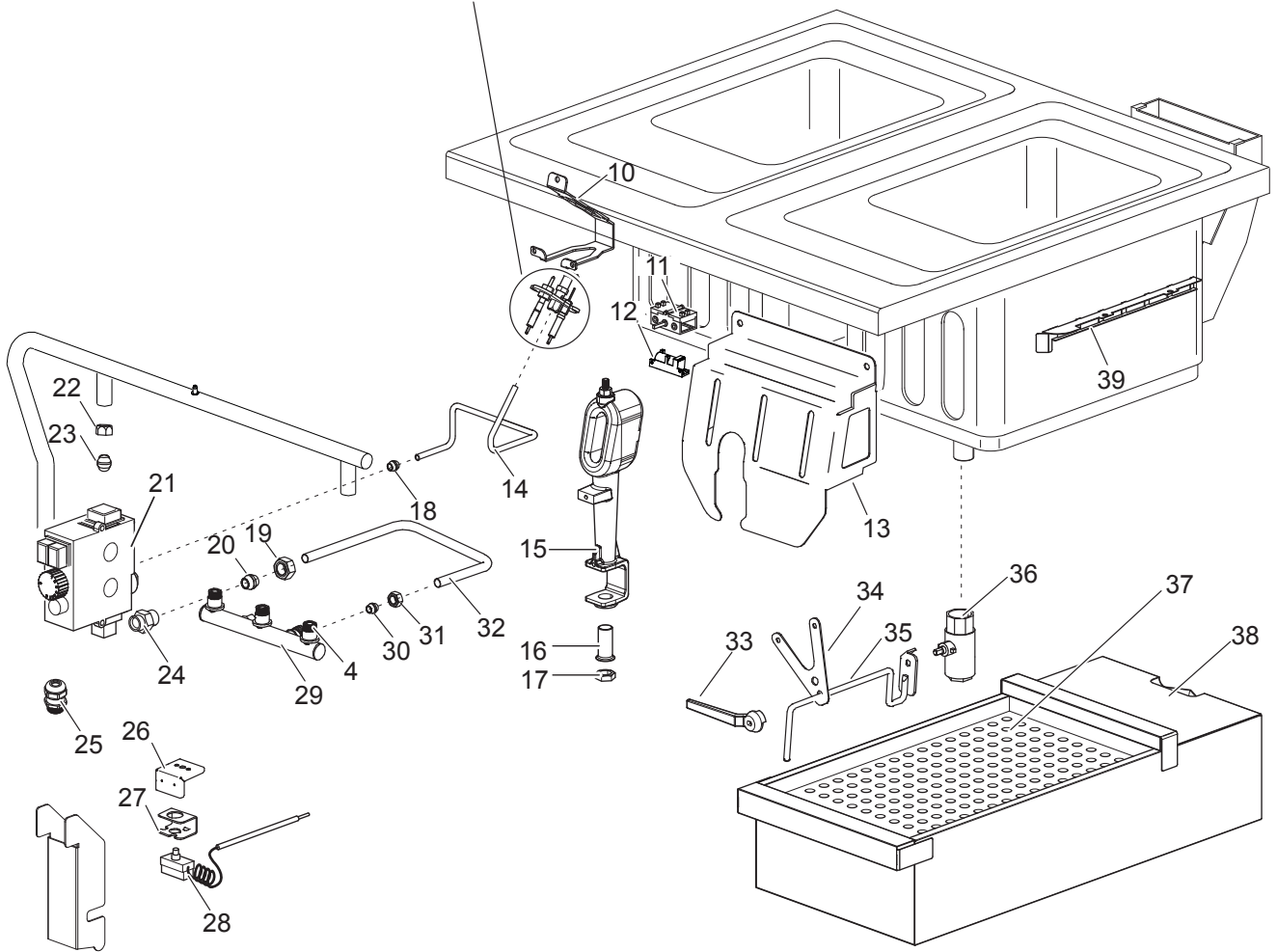
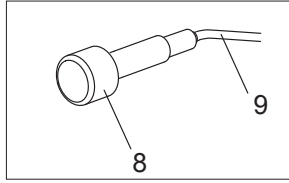
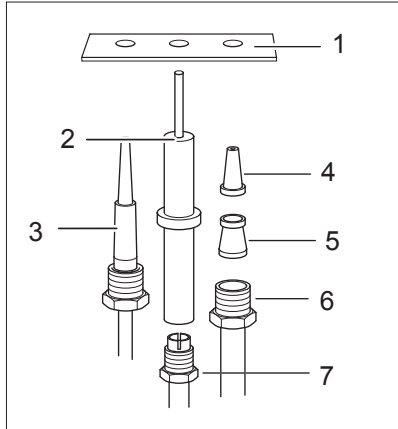
As Informações e desenhos podem estar um pouco diferente da realidade e são puramente indicativas. O fabricante pode modificar estas informações a qualquer momento sem aviso prévio.



Nr.	Code	Title	Recommended
1.	180968	<i>GRILLE POUR CHEMINÉE</i>	N
2.	164462	<i>PLAQUE</i>	N
5.	RTBF800020	<i>POIGNEE GFT90 892/A CHROM.L.</i>	N
6.	177046	<i>TANK LID</i>	N
7.	160038	<i>basket for fryer 1 tank</i>	N
8.	160037	<i>basket for fryer 1/2 tank</i>	N
9.	160036	<i>GRILLE SUP.PANIER GF49</i>	N
11.	182304	<i>CONTROL PANEL</i>	N



Nr.	Code	Title	Recommended
1.	180972	<i>ARRIERE</i>	N
2.	180969	<i>TOLE LATERAL</i>	N
3.	RTCU700277	<i>PIED+BOUCHON S.G4SF7/145</i>	N
4.	181529	<i>DOOR MAGNET</i>	N
5.	176894	<i>LEFT HINGE DOOR</i>	N
6.	RTCU800001	<i>TERMINAL MAN.F.G4S NOIR</i>	N
7.	168204	<i>GRIFF A.NSA47 INOX 304 DIAMOND</i>	N
8.	RTCU800001	<i>TERMINAL MAN.F.G4S NOIR</i>	N
9.	176895	<i>RIGHT HINGE DOOR</i>	N
10.	RIC0004740	<i>CABINET DOOR COMPLETE</i>	N



Nr.	Code	Title	Recommended
1.	RTCU700464	PILOTE 3V.GF47T 0160032	S
2.	RTCU900010	BOUGIE D'ALLUMAGE RONDE FT4 CAST1492	S
3.	171855	THERMOCOUPLE	S
4.	INIETTORE	SEE HANDBOOK NOZZLES	N
5.	RTCU700648	BICONE D.6 GF47T 0957015	S
6.	RTCU700649	NUT D.6	S
7.	RTCU900215	RACCORD CAND.TUYAU DE VIDANGE ST.0974037	S
8.	RTCU700020	ALL.PIEZO+ECROU G4SF7 0073960	S
9.	RTBF700038	CABLE ALL.GF47(B+C)	S
10.	170499	PLATE	N
13.	170731	BURNER SUPPORT	N
14.	173265	RIGHT BURNER PILOT PIPE	N
15.	161819	BRUL.+HOTTE, GF25S	N
16.	RTCU700584	18151301800	N
17.	RTCP800094	LOCK NUT, 3/8"ACC. 0185206	N
18.	RTCU900217	BICONE+RACC.D.6 0958031	N
19.	RTCP900089	ECROU LAITON D.14 CP	N
20.	RTCP900088	BICONE D.14 CP	N
21.	167549	GAS VALVE BODY GF477/T190	S
22.	161664	NUT 1/2"	N
23.	161663	BICONE D.16	N
24.	RTCP900087	NIPPLE CP OT/M/1/2"XM20/D.14	N
26.	PACU700754	PLATE	N
27.	173308	PLATE	N
28.	180499	THERMOSTAT DE SECURITE T225°C	S
29.	165988	NOZZLE HOLDER	N
30.	RTBF800137	BICONE D.14 ART.182 GBR	N
31.	RTBF800015	ECROU D.14 ART.181 GBR	N
32.	173264	LEFT FEEDING PIPE FOR BURNER	N
34.	165407	SUPPORT PIVOT ROBINET VIDANGE	N
35.	180479	DRAIN TAP U SHAPED BRACKET	N
36.	177037	OIL DRAIN TAP	S
37.	173272	OIL TANK FILTRE	N

38.	173259	<i>OIL TANK FOR GF49</i>	N
------------	--------	--------------------------	---

39.	178992	<i>PLATE</i>	N
------------	--------	--------------	---
