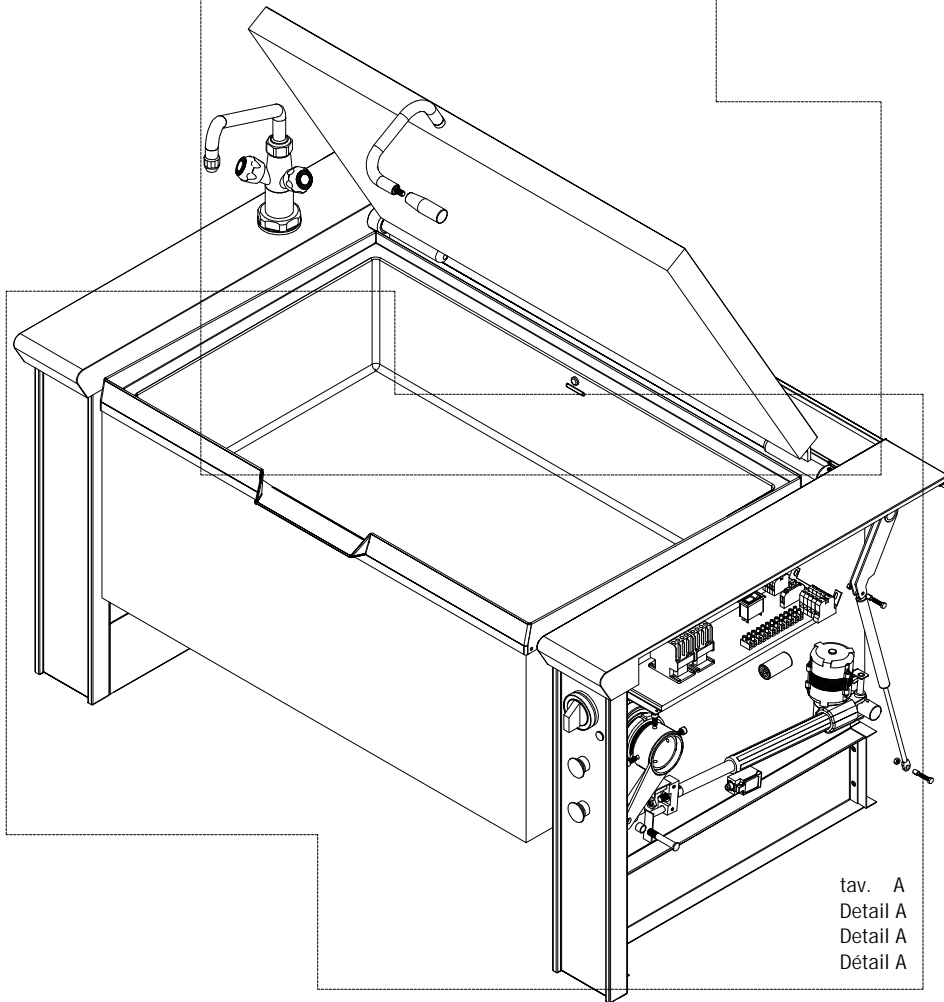
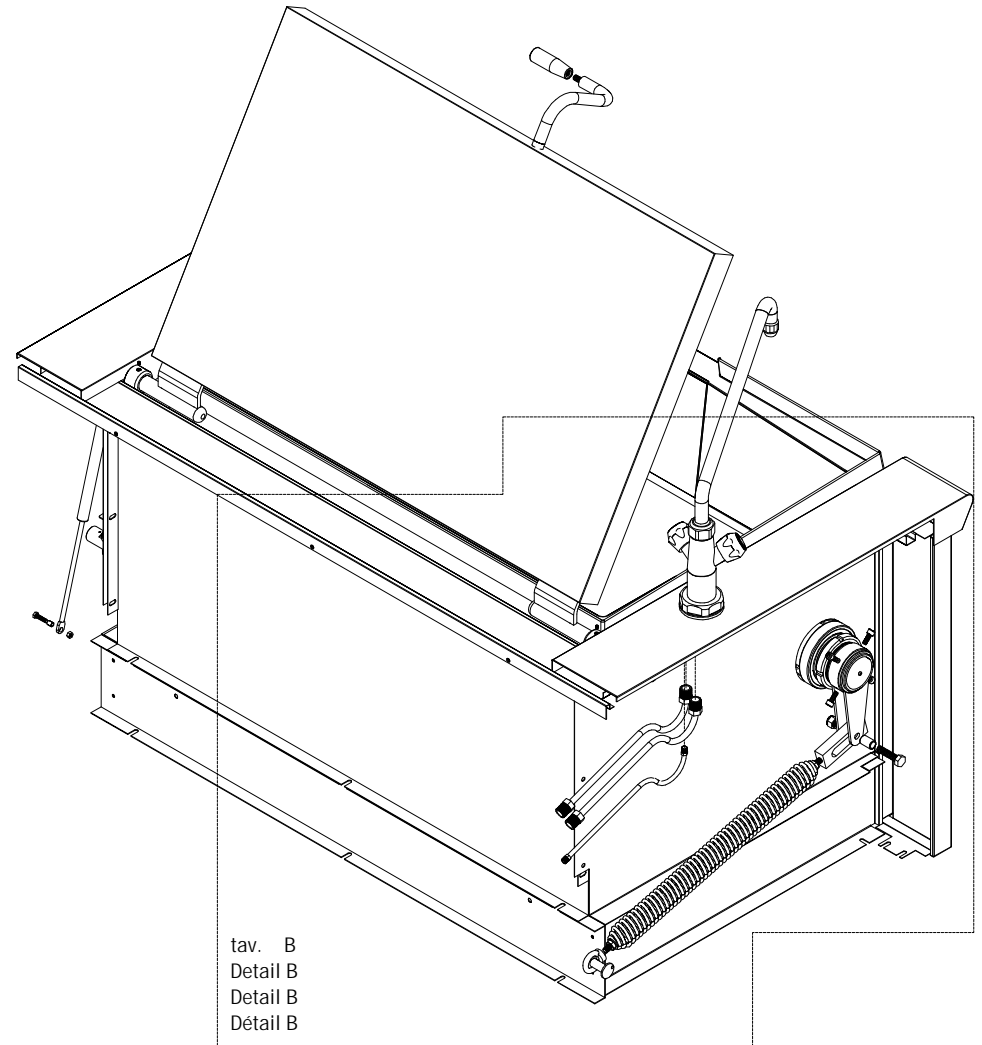


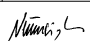

tav. C
 Detail C
 Detail C
 Détail C

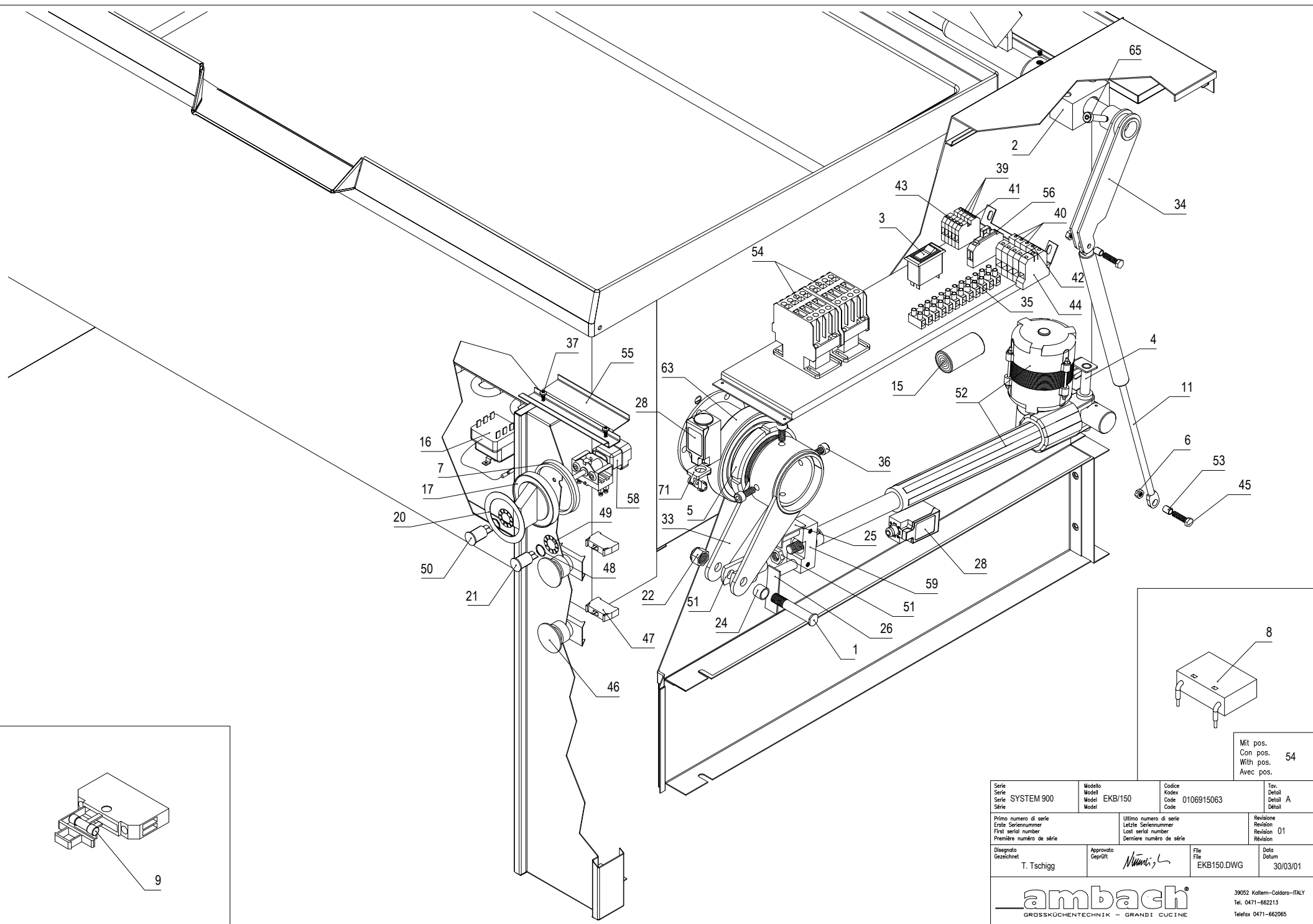


tav. A
 Detail A
 Detail A
 Détail A



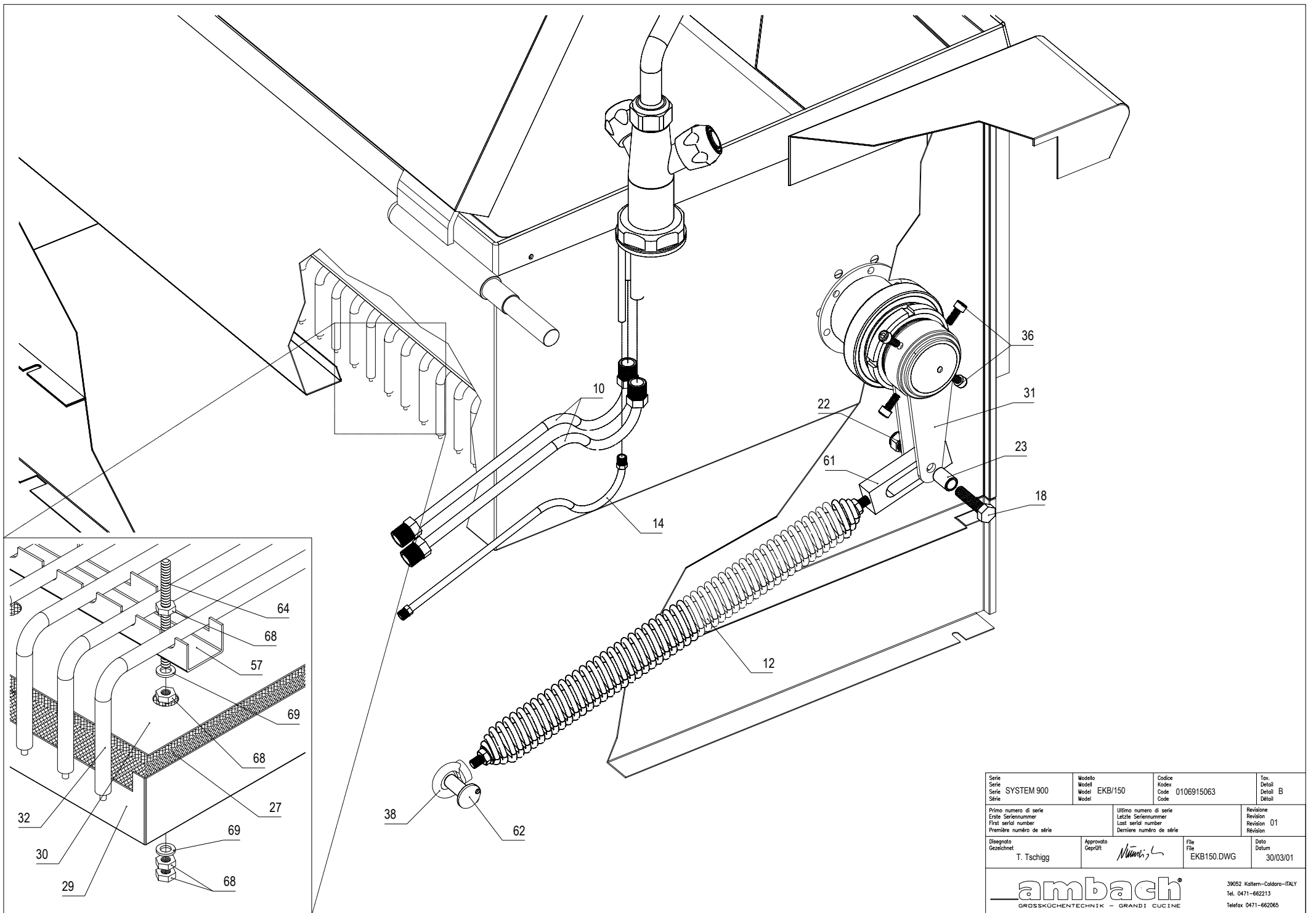
tav. B
 Detail B
 Detail B
 Détail B

Serie Série Série Série Série	Modello Modell Model Model Model	Codice Kodex Code Code Code	Tav. Detail Detail Détail Détail
SYSTEM 900	EKB/150	0106915063	
Primo numero di serie Erste Seriennummer First serial number Première numéro de série	Ultimo numero di serie Letzte Seriennummer Last serial number Dernière numéro de série	Revisione Revision Revision Révision	00
Disegnato Gezeichnet	Approvato Geprüft	File File	Data Datum
T. Tschigg		EKB150.DWG	06/07/00
 GROSSKÜCHENTECHNIK - GRANDI CUCINE			39052 Kallern-Caldaro-ITALY Tel. 0471-662213 Telefax 0471-662065

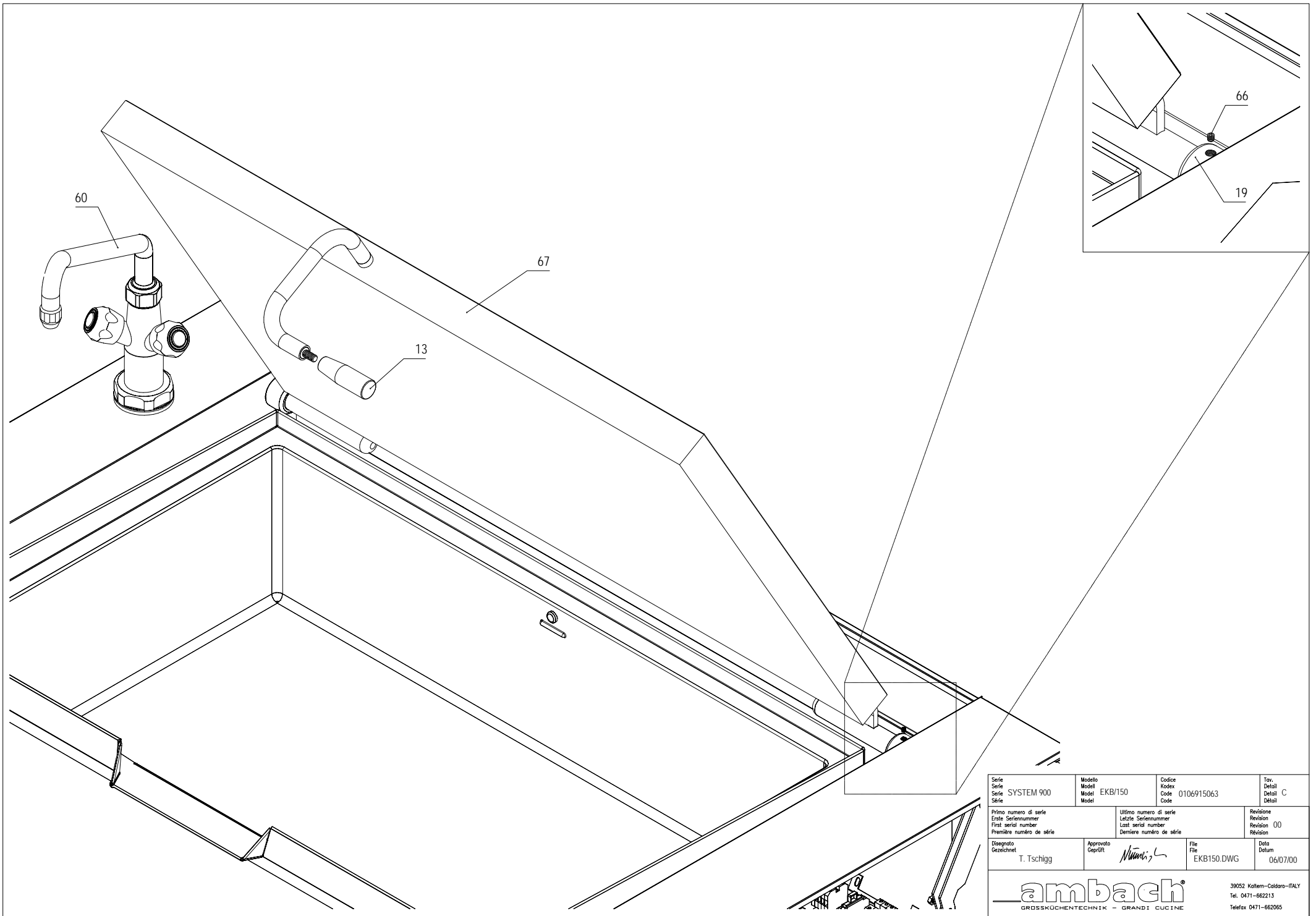


Mit pos. 54
 Con pos. 54
 With pos. 54
 Avec pos. 54

Serie Série Serie Série	Modello Model Model Model	Codice Kodex Code Code	Tav. Detail Detail Detail
SYSTEM 900	EKB/150	0106915063	A
Primo numero di serie Erste Seriennummer First serial number Première numéro de série	Ultimo numero di serie Letzte Seriennummer Last serial number Dernière numéro de série	Revisione Revision Revision Révision	01
Disegnato Gezeichnet	Approvato Geprüft	File EKB150.DWG	Data Datum 30/03/01
T. Tschigg		<i>[Signature]</i>	
ambach GRÖSSKÜCHENTECHNIK - GRANDI CUCINE			39052 Kallern-Caldaro-ITALY Tel. 0471-662213 Telefax 0471-662065



Serie Serie Série	Modello Modell Model	Codice Kodex Code	Tov. Detail Détail
SYSTEM 900	EKB/150	0106915063	B
Primo numero di serie Erste Seriennummer First serial number Première numéro de série	Ultimo numero di serie Letzte Seriennummer Last serial number Dernière numéro de série	Revisione Revision Révision	01
Disegnato Gezeichnet	Approvato Geprüft	File Datei	Data Datum
T. Tschigg	<i>Nünzi</i>	EKB150.DWG	30/03/01
			39052 Kallern-Caldaro-ITALY Tel. 0471-662213 Telefax 0471-662065



Serie Série Série Série	Modello Modell Model Model	Codice Kodex Code Code	Tav. Detail Detail Détail
SYSTEM 900	EKB/150	0106915063	C
Primo numero di serie Erste Seriennummer First serial number Première numéro de série	Ultimo numero di serie Letzte Seriennummer Last serial number Dernière numéro de série	Revisione Revision Revision Révision	00
Disegnato Gezeichnet	Approvato Geprüft	File File	Data Datum
T. Tschigg	<i>[Signature]</i>	EKB150.DWG	06/07/00
ambach® GROSSKÜCHENTECHNIK - GRANDI CUCINE			39052 Kallern-Caldaro-ITALY Tel. 0471-662213 Telefax 0471-662065

0106915063 Model: EKB/150
Elektro Kippbratpfanne
Electric tilting bratt pan

Brasiera elettrica
Sauteuse électrique

	Code	Beschreibung	Descrizione	Description	Désignation		St/Qty	Start	Finish	Serialnr.
1	3001115561	Schraube Spindelmotor	Vite per rubinetto monoforo	Screw for water filling cock	Vis robinet d'alimentation d'eau	KB/KK	1			
2	3008915518	Lager Deckelhub	Cuscinetto coperchio	Cover bearing	Palier de couvercle	KB/KK	2			
3	5060909759	Motorschutzschalter	Disgiuntore termico	Motor protection switch	Disjoncteur protection moteur	E-T-A 1A	1			
4	3509611373	Stift Spindelmotor	Perno attuatore	Pin spindle motor	Tige de moteur	KB/KK	1			
5	5040003847	Nutmutter	Ghiera di bloccaggio	Groove nut	Ecrou cylindrique à encoches	M 80x2	2			
6	5040310815	Mutter 6kt	Dado esagonale	Hexagon nut	Ecrou hexagonal	M6 Inox 18/8	2			
7	5017314030	Dichtung Schaltknopf	Guarnizione manopola	Switch seal	Joint de bouton de commande	VA 60	1			
8	5050912346	Schützentstörfilter	Filtro antidisturbo	Radioshielding filter	Filtre antiparasites	130/240 V	2	12/04/00		915097
9	5061809773	Sicherung	Fusibile	Fuse	Fusible	8A TPME/KKME	1			
10	5024612526	Flexibler Stahlschlauch	Tubo flessibile	Flexible steel tube	Tuyau flexible en acier	L=900	2			
11	5004714039	Feder Deckelhub	Molla alzacoperchio	Spring cover lifting	Ressort pour levage couvercle	KB/System	1			
12	5004715274	Zugfeder Kipper	Molla reazione brasiera	Driving spring tilting	Ressort de traction basculem.	KB/150	1			
13	5005607080	Griff Deckel	Maniglia coperchio	Cover handle	Poignée de couvercle	M 10 KSK	1			
14	5024612522	Flexibler Stahlschlauch	Tubo flessibile	Flexible steel tube	Tuyau flexible en acier	L=900	1			
15	5061211324	Kondensator MFL	Condensatore MFL	Condenser MFL	Condensateur MFL	250V 6,3MF	1			
16	5061616223	Sicherheitsthermostat	Termostato limitatore	Safety thermostat	Thermostat de sécurité	KB/BP	1			
17	5022914031	Elektro Schaltknopf	Manopola elettrica	Electric knob	Bouton de commande élec.	S/90	1			
18	5041010377	Schraube 6kt	Vite te esagonale	Hexagon screw	Vis hexagonale	M12x50 INOX 18/8	1			
19	3027615510	Hülse Abdeckung Welle	Boccola alzacoperchio	Bush shaft protection	Manchon protecteur axe	KB/120/150	2			
20	5022914339	Knebelscheibe Elt.	Anello manopola elt.	Tommy disk electric	Rondelle de poignée électrique	50-300 °C	1			
21	5061111121	Signalleuchte weiß	Lampada spia verde	Green control lamp	Voyant lumineux verte	230V T150° C	1			
22	5040310957	Mutter 6KT Autobl.	Dado esa. autobloccante	Hexagon screw autobl.	Ecrou hexagonal autobloquant	M12 INOX 18/8	2			
23	3027615534	Hülse Schraube Feder	Boccola vite molla	Bush screw spring	Manchon vis ressort	KB/KK	1			
24	3027615533	Hülse Schraube Spindelmotor	Boccola vite attuatore	Bush screw spindle motor	Manchon vis moteur	KB/KK	1			
25	5001014949	Anschlag Endschalter oben	Battuta finecorsa superiore	Stopper limit switch above	Butée interrupteur fin de c. haut	KB/KK	1			
26	5001014947	Anschlag Endschalter unten	Battuta finecorsa inferiore	Stopper limit switch below	Butée interrupteur fin de c. bas	KB/KK	1			
27	5066801972	Isolierung durablanket	Isolazione interna "Cerapaper"	Internal insulation "Cerapaper"	Calorifugeage int. "Cerapaper"		1			
28	5060909748	Endschalter ATO-11-2-i	Finecorsa ATO-11-2-i	Limit switch ATO-11-2-i	Interrupteur fin de c. ATO-11-2-i	K&M	2			
29	3006714963	Isolierblech außen	Lamiera isolante esterna	External insulation plate	Tôle isolante extérieure	EKB/120	1			
30	3006714961	Isolierblech Innen	Lamiera isolamento interna	Internal insulation plate	Tôle isolante intérieure	EKB/120	1			
31	3506315118	Halter Welle Wanne links	Supporto asse sinistro	Left shaft holder basin	Support d'axe de cuve gauche	KB/KK/SYSTEM	1			
32	5060814355	Heizkörper 1500W 230V	Resistenza 1500W 230V	Heating element 1500W 230V	Résistance 1500W 230V	EKB/90	12			
33	3506315119	Halter Welle Wanne rechts	Supporto asse destro	Right shaft holder basin	Support d'axe de cuve droite	KB/KK/SYSTEM	1			
34	3506315549	Hebel Deckelhub	Leva coperchio	Cover lever	Levier de couvercle	KB/150	1			
35	5060508821	Anschlußklemme	Morsettiera	Connection terminal	Borne de raccordement	PA/44 Sez-4	1			
36	5041402628	Zylinderschraube in. 6kt	Vite tcei	Hexagon cylinder screw	Vis cylindrique hexagonale	M8x20 Inox	8			
37	5041703368	Zylinderblechschaube	Vite autofilettante	Cylinder parker screw	Vis à tête cylindrique	3,9x9,5	4			
38	5006310539	Halter Feder Inox	Supporto molla inox	Spring holder inox	Support de ressort en inox	M10	1			
39	5060513981	Universalklemme grau	Morsetto universale grigio	Grey universal terminal	Borne universelle grise	6QMM	3			
40	5060513982	Universalklemme grau	Morsetto universale grigio	Grey universal terminal	Borne universelle grise	16QMM	3			
41	5060513984	Null-Leiterklemme blau	Morsetto neutro blu	Blue neutral terminal	Borne neutre bleue	6QMM	1			
42	5060513985	Null-Leiterklemme blau	Morsetto neutro blu	Blue neutral terminal	Borne neutre bleue	16QMM	1			

0106915063 Model: EKB/150
Elektro Kippbratpfanne
Electric tilting bratt pan

Brasiera elettrica
Sauteuse électrique

Code	Beschreibung	Descrizione	Description	Désignation		St/Qty	Start	Finish	Serialnr.
43	5060513987	Erdungsklemme gelb/grün	Morsetto terra giallo/verde	Yellow/green ground terminal	Borne de terre jaune/verte	6QMM			1
44	5060513988	Erdungsklemme gelb/grün	Morsetto terra giallo/verde	Yellow/green ground terminal	Borne de terre jaune/verte	16QMM			1
45	5041003117	Schraube 6kt	Vite te esagonale	Hexagon screw	Vis hexagonale	M6x25 Inox			2
46	5018611265	Schalttaster	Pulsantiera	Push button	Commutateur	KB/50/90			2
47	5060911266	Schaltkontakt	Contatto cema	Switch push button contact	Interrupteur contact	KB/50/90			2
48	5017309716	Silikondichtring	Guarnizione anello silicone	Silicon sealing ring	Bague d'étanchéité en silicone	D=18/16x0,5			2
49	5040209715	Befestigungsscheibe	Rondella fissaggio	Fastening washer	Rondelle de fixation	D=26 Di=15			2
50	5061109898	Signalleuchte gelb	Lampada spia gialla	Yellow control lamp	Voyant lumineux jaune	230V T150° C			1
51	5061214600	Gabel für Spindelmotor	Forcella anteriore	Force for spindle motor	Fourche moteur de bascule.	Catr33			1
52	5061214601	Spindelmotor Catr33 200mm	Attuatore Catr33 200mm	Spindle motor Catr33 200mm	Moteur bascul. Catr33 200mm	33x200x1/220			1
53	3027615545	Hülse Deckelhub	Boccola	Cover bush	Manchon de couvercle				2
54	5061407226	Schütz CGE CL25	Contattore CGE CL25	Contactore CGE CL25	Contacteur-disjonc. CGE CL25	A300T6 230V			1
55	3000813148	Abdeckung Wasser Schaltbl.	Protezione acqua cruscotto	Water protection control panel	Protection d'eau panneau cde	KB/KK			2
56	5061807908	Sicherungshalter	Porta fusibile	Fuse holder	Porte-fusible	Siemens			1
57	3006311823	Halter Heizkörper	Supporto resistenza	Heating element holder	Support de résistance	EKB/120/150			8
58	5060904057	Stufenschalter-Vorsatz	Commutatore con alberino	Switch adapter	Adaptateur de commutateur				1
59	3006314960	Halter Anschläge Motor	Supporto cammes	Motor stroke holder	Support butée de moteur	KB/KK			1
60	5024550861	Standsäule	Colonnina	Column	Colonne d'eau				1
61	3006315590	Halter Feder vorne	Supporto molla anteriore	Spring holder in front	Support de ressort avant	KB/KK			1
62	5009614955	Stift Feder	Perno molla	Spring pin	Goupille de ressort	KB/KK			1
63	5008505691	Kugellager	Cuscinetto a sfera	Ball bearing	Roulement à billes	6016-2RS			2
64	5040801551	Gewindestift	Perno filettato	Pivot	Vis sans tête	M6x80			16
65	5041810579	Zylinderspezialschraube	Vite tc cava es.	Hexagon cylinder screw	Vis à tête cylindrique spéciale	8x30 M6			1
66	5040811648	Gewindestift innen 6kt	Perno filettato esagonale	Hex-socket set screw	Vis hexagonale sans tête	M5x6 Inox			2
67	3503118187	Deckel	Coperchio	Cover	Couvercle	KB/150			1
68	5040310815	Mutter 6kt	Dado esagonale	Hexagon nut	Ecrou hexagonal	M6 Inox			64
69	5040202769	Beilagscheibe	Rondella	Washer	Rondelle de calage	D=6,4 Inox			32
70		Gelöscht	Cancellato	Cancelled	Suprimé				
71	5060909440	Anfahrrolle	Rotella + fincorsa	Starting pulley	Galet d'entraînement	ø13mm AR-ATO			2