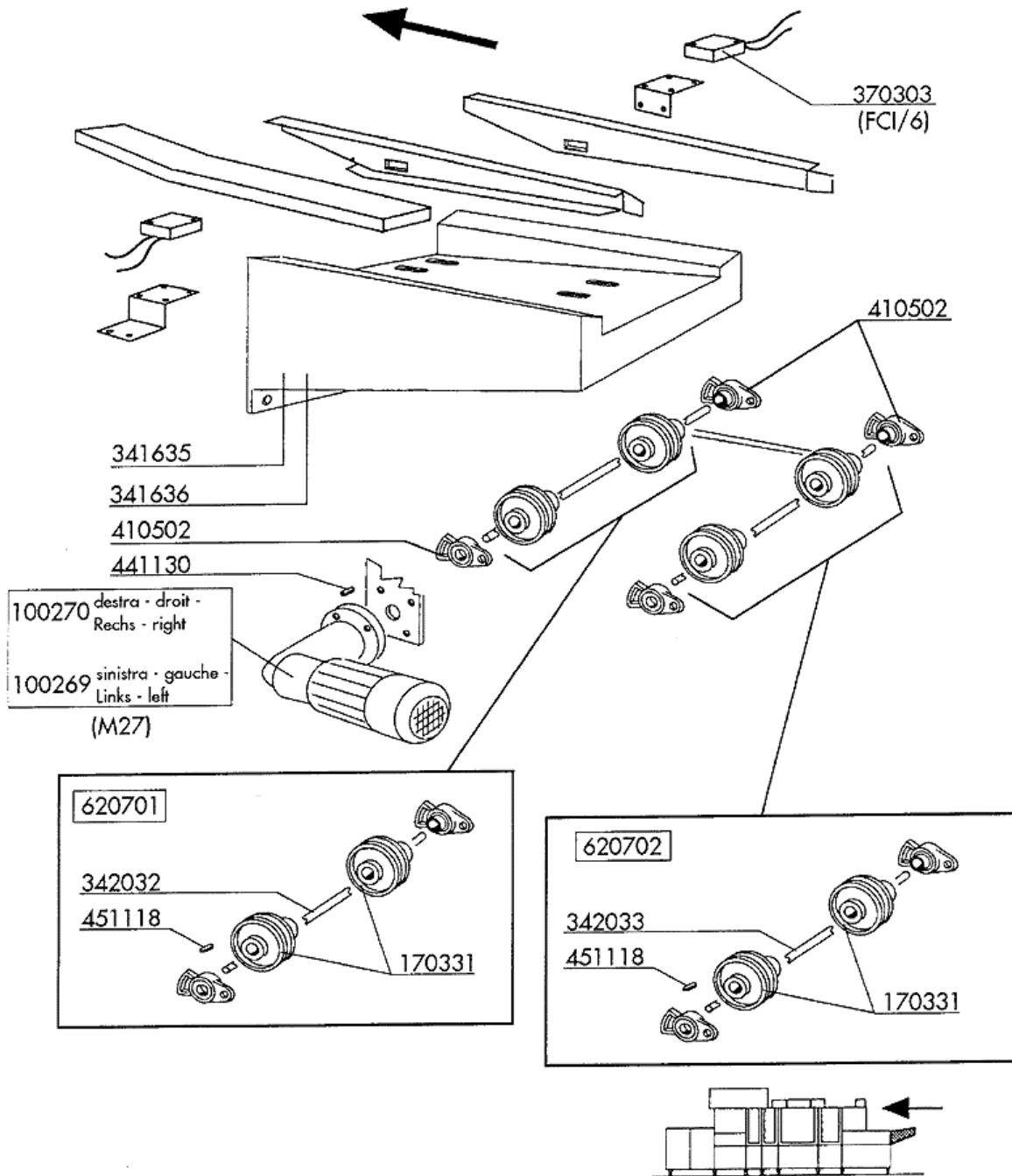


LV1001 - LV1501 - LVP1001 - LVP1501

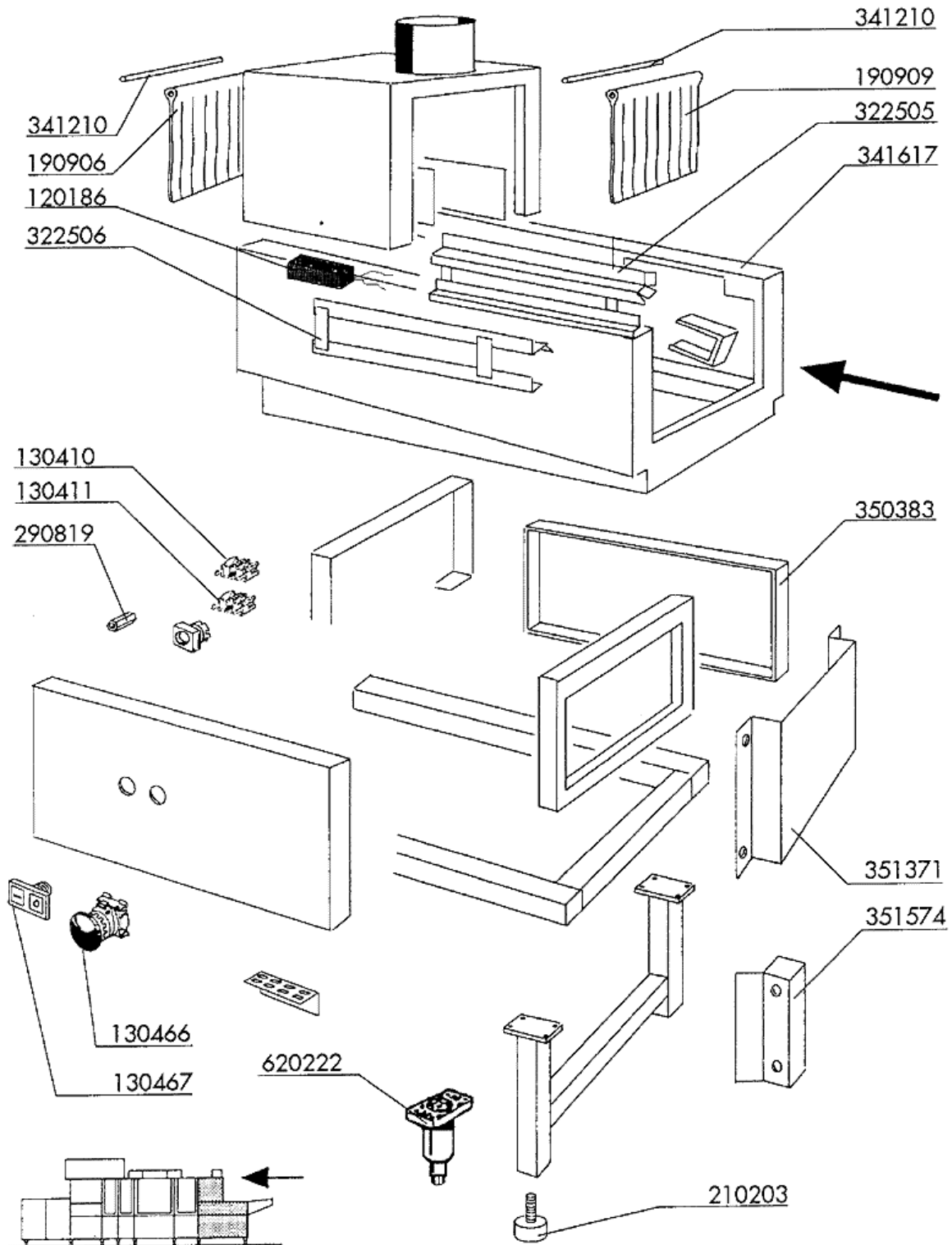
2 - Tablett Einlauf



2 - Tablett Einlauf

CODE	BEZEICHNUNG
100269	EINTAKT ANTRIEB 0,12KW LINKS
100270	EINTAKT ANTRIEB 0,12KW RECHTS
170331	SCHEIBE FUER POLYCORD
341635	EINTAKTKONSOLE RECHTS
341636	EINTAKTKONSOLE LINKS
342032	ANTRIEBSWELLE
342033	LOSSELLE TABLETTSEINTACKTUNG
370303	PHOTOZELLE
410502	LAGERBÖCKE UCFA 204 D.20
441130	SCHLUSSEL
451118	ELASTISCH.STIFT 4X40
620701	ANTRIEBSWELLE
620702	LOSSELLE

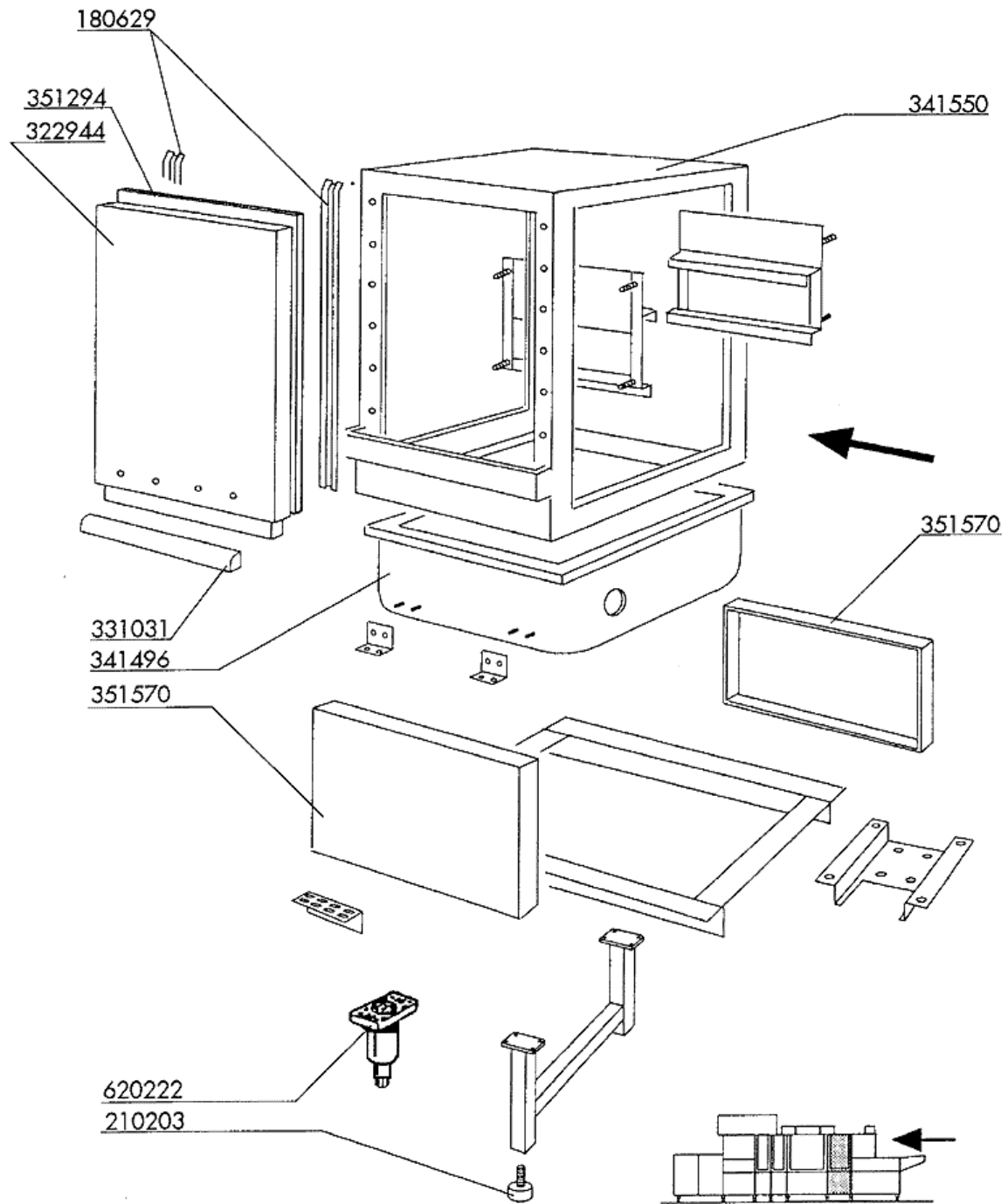
3 - Zulaufkonsole



3 - Zulaufkonsole

CODE	BEZEICHNUNG
120186	ENTMAGNETISIERUNG
130410	STOP KONTAKT F40 CN ROT
130411	START KONTAKT GELB
130466	NOTSCHALTER ROT
130467	EIN-AUS SCHALTER
190906	VORHANG SPRITZSCHUTZ 620X480
190909	VORHANG EIN/AUS N 2S-690X420
210203	GUMMIFUSS 30 MM
290819	ABSTANDSTÜCK FÜR PANEEL
322505	FÜHRUNG
322506	FÜHRUNG
341210	WELLE FUER VORHAENGE N 2S GM
341617	EINLAUFTISCH
350383	PANEEL
351371	PANEEL
351574	ECK-PANEEL
620222	KOMPL. FUSS ALU

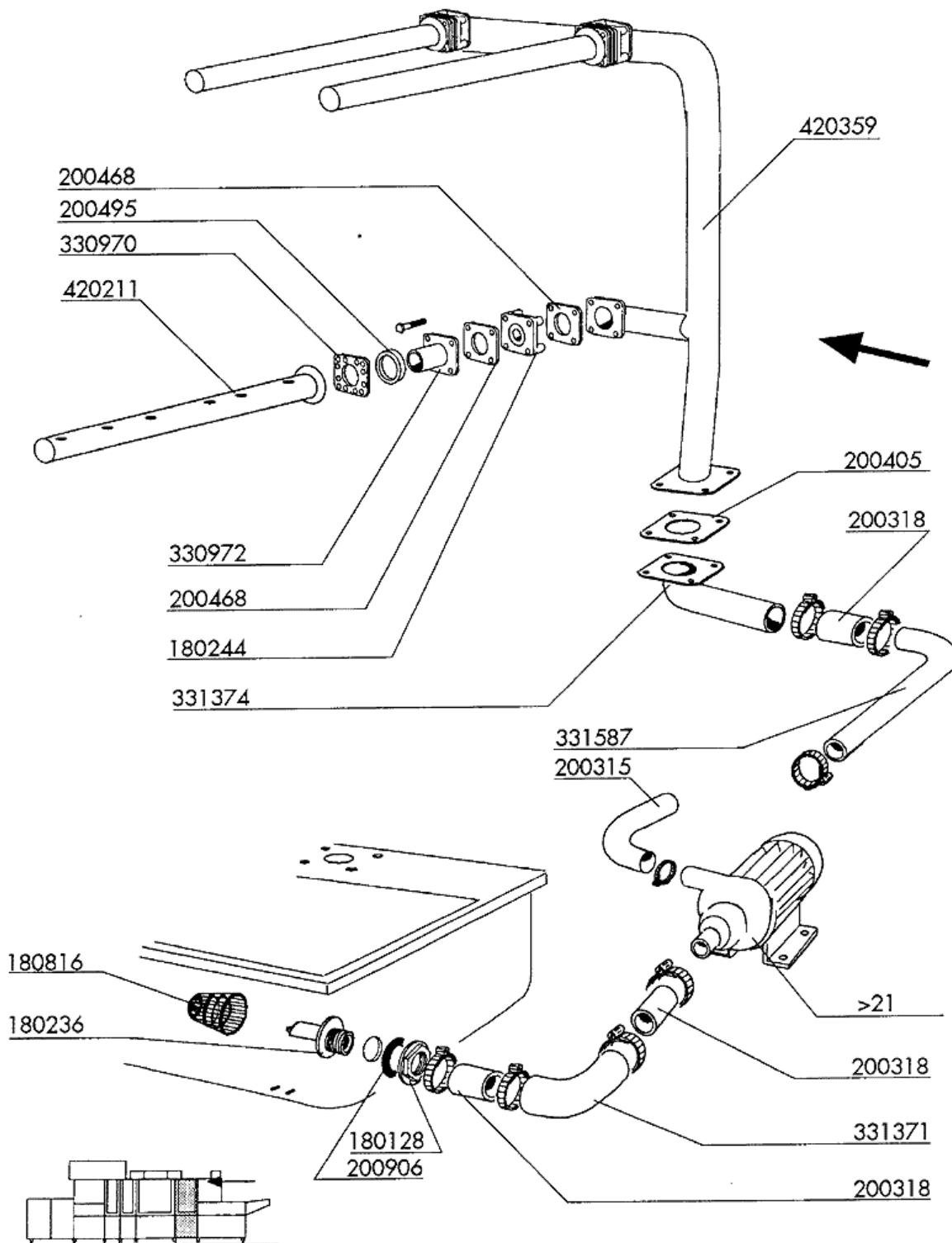
4 - Karosserie Pumpenvorabräumung



4 - Karosserie Pumpenvorabräumung

CODE	BEZEICHNUNG
180629	TÜRFÜHRUNG NE DOPPELWANDIG
210203	GUMMIFUSS 30 MM
322944	TÜR NE 600
331031	TÜRGRIFF VORWASCHZONE ACR DOPP
341496	VORWASCHTANK
341550	HAUBE
351294	ISOL.PANEEL 600MM
351570	PANEEL
620222	KOMPL. FUSS ALU

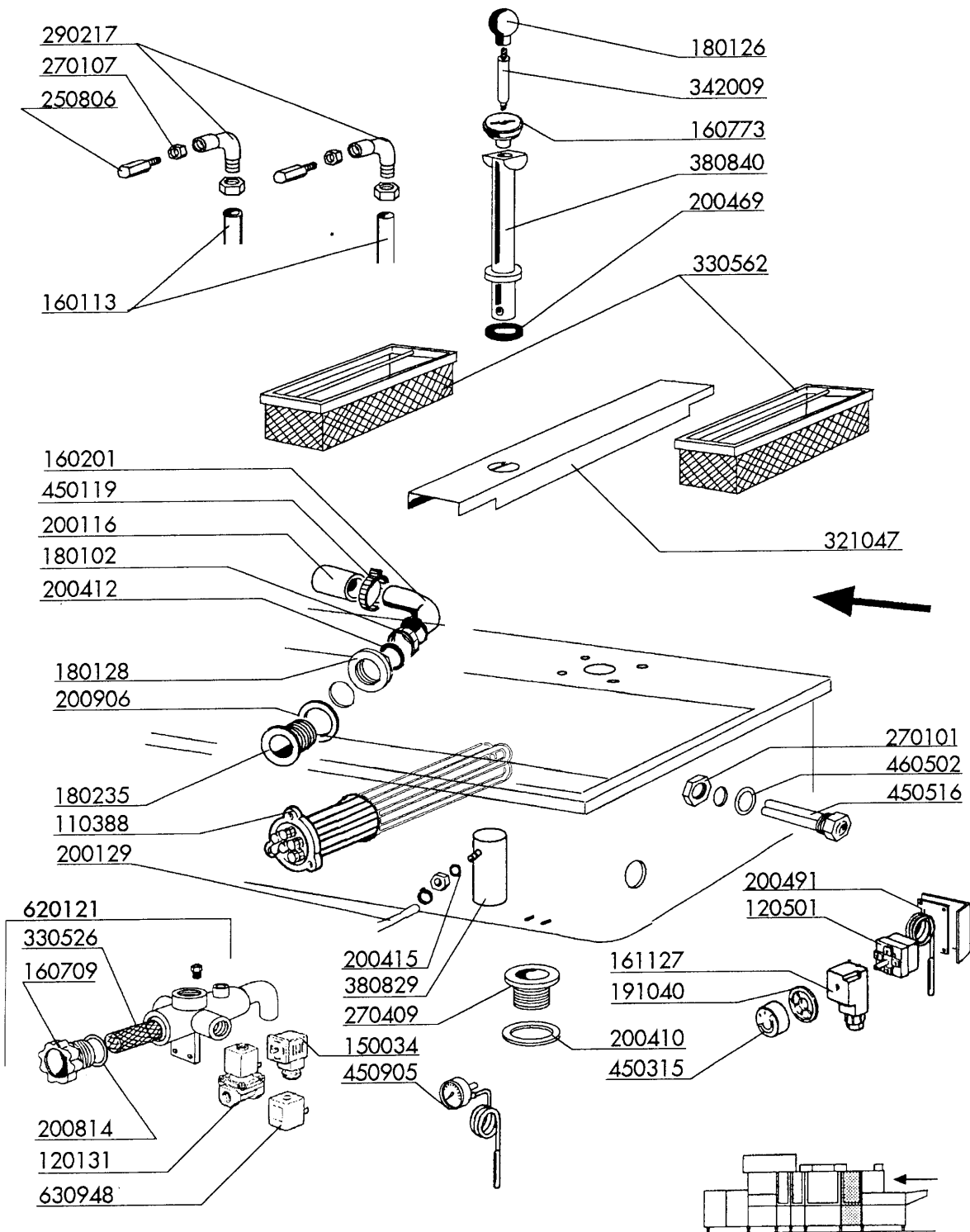
5 - Vorspülungsrohr



5 - Vorspülungsrohr

CODE	BEZEICHNUNG
180128	GEWINDERINGE 65,4 C140 C85
180236	ANSAUGSTUTZEN FÜR AC-ACR-C155
180244	FLANSCH FÜR WASCHARMHALTERUNG
180816	FILTER DER ANSAUGPUMPE AC-ACR
200315	DRUCKSCHLAUCH C34-35
200318	ANSAUGSSCHLAUCH 64X76 C34 SE
200405	DICHTUNG 110X100X63 AUS NEOTEN
200468	DICHTUNG 70X70X3 NEOTEN NE
200495	DICHTUNG FÜR WASCHARME 43X36
200906	DICHTUNG D.92X66X2
330970	FLANSCH FÜR WASCHARME
330972	FLANSCH FÜR WASCHARME LVP
331371	ANSAUGROHR WASCHZONE N
331374	AUSGUSSROHR VORSPÜLUNG N
331587	AUSGUSSROHR WASCHEN AC-ACR
420211	OBERER WASCHARM
420359	VORWASCHARM

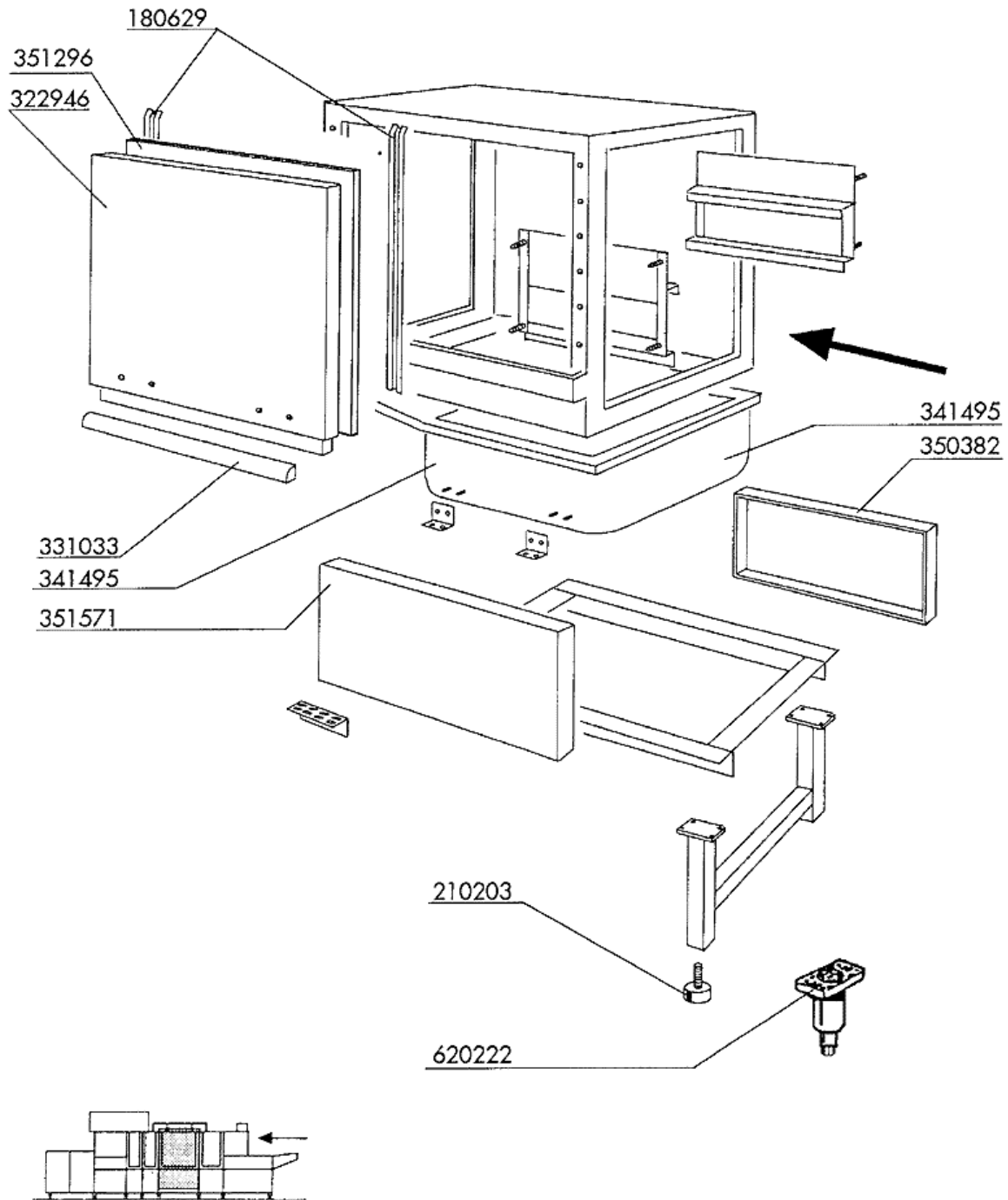
6 - Vorwaschtank



6 - Vorwaschtank

CODE	BEZEICHNUNG
110388	HEIZKÖRPER 10000W 230/400V
120131	E-VENTIL L182Q31-ZB10A 1/2"24V
120501	THERMOSTAT 30/90°C
150034	VERBINDER F.E-VENTIL 122.09.N
160113	ROHR IN POL.RET 12 EST
160201	KNIESTUECK F.TANKZULAUF MOPL
160709	PFROPFEN V.E-VENTILKOLLEKTOR
160773	PFROPFEN FÜR ÜBERLAUFROHR
161127	BEHAELTER FUER THERMOSTAT
180102	GEWINDERING F.ABLAUFST.1"1/2 F
180126	GRIFF F.UEBERLAUFROHR SNL
180128	GEWINDERINGE 65,4 C140 C85
180235	ANSAUGSTUTZEN C85-140
191040	RAHMEN DES THERMOSTATSKNOPFES
200116	GUMMISCHLAUCH 60X70
200129	SCHALUCH 5X11 F.DRUCKWÄCHTER
200410	DICHTUNG ABLAUF 1 1/2" 65X47X2
200412	DICHTUNG ABLAUF11/2" 45X33X3
200415	DUTRAL DICHTUNG -F2 18,5X10X3
200469	STANDROHRDICHTUNG 45X35,5X7
200491	HINTER.DICHTUNG F.THERMOSTATSK
200814	O-RING 34,52X41,58X3,53
200906	DICHTUNG D.92X66X2
250806	ANSCHLUSSTÜCK F.TANKFÜLLUNG AC
270101	SECHSWINKL.GEGENMUTT.1/2"
270107	GEGENMUTTER 3/8"FL803 AUS MESS
270409	ABLAUFSTÜTZEN AC-ACR
290217	ANSCHLUSSTUECKE 12X3/8" TYP P4
321047	FUEHRUNG
330526	FILTER 22X88 E-VENTIL-KOLLEKTO
330562	KASTENFILTER VORWASCHEN NE
342009	WELLE ÜBERLAUFROHR WASCHTANK A
380829	LUFTFALLE AUS STAHL NG-NE
380840	STANDROHR LVP
450119	SCHLAUCHSCHEL. 58-75 H=12,2
450315	KNEBEL F.THERMOSTAT 90°
450516	SCHUTZHUELLE FUER 2 THERMOSTAT
450905	KAPILL.THERMOMETER D.52 1,5M
460502	ASBESTDICHTUNG 30X21X2
620121	KOLLEKTOR V.2 E-VENTILEN
630948	SPULE Z610A 24V 50/60-L180V01

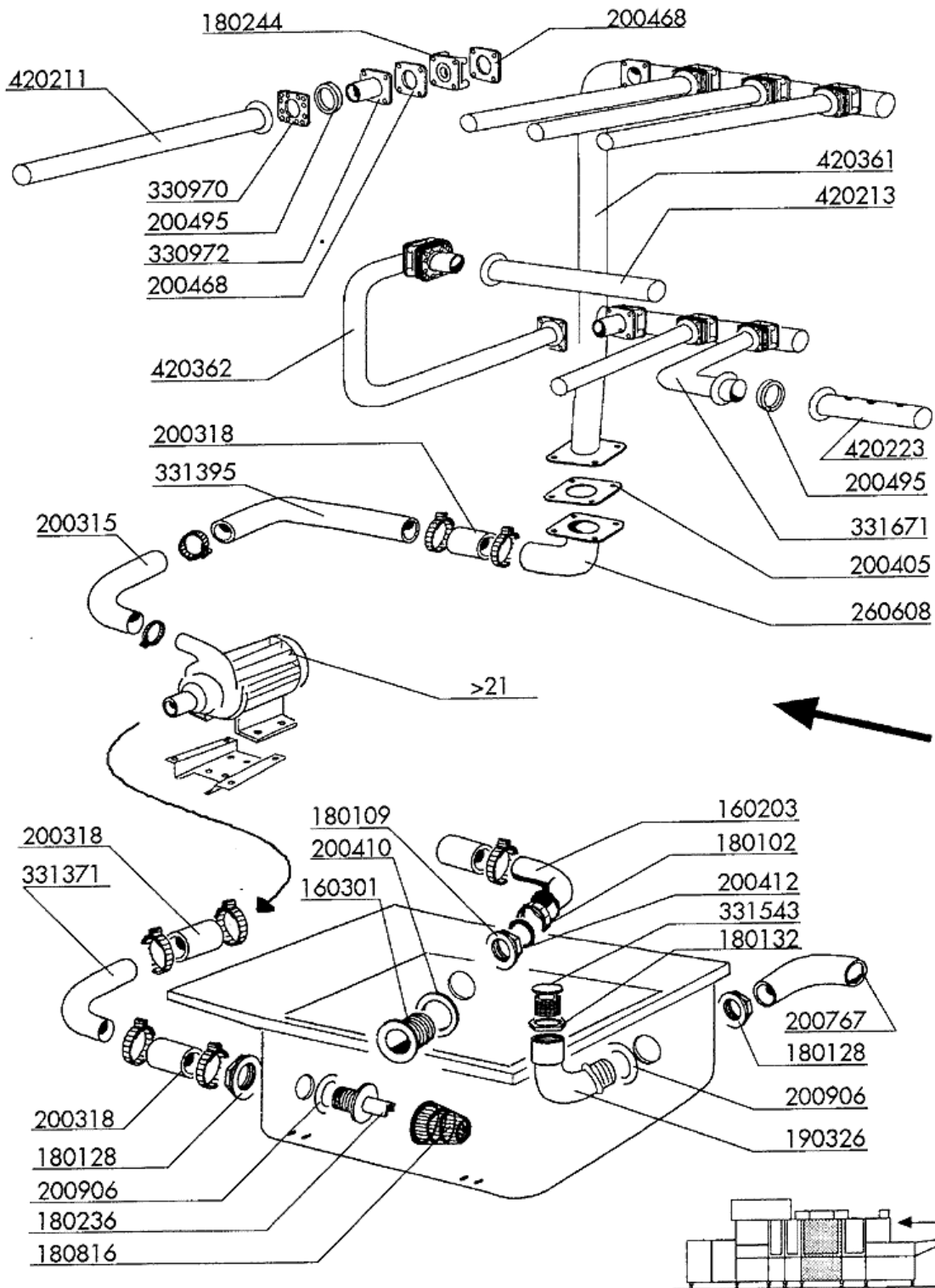
7 - Karosserie Waschzone



7 - Karosserie Waschzone

CODE	BEZEICHNUNG
180629	TÜRFÜHRUNG NE DOPPELWANDIG
210203	GUMMIFUSS 30 MM
322946	TÜR NE LAV.1000
331033	GRIFF FÜR 1000MM TÜR
341495	WASHTANK
350382	PANEEL
351296	ISOL.PANEEL 1000MM
351571	PANEEL FÜR WASCHZONE
620222	KOMPL. FUSS ALU

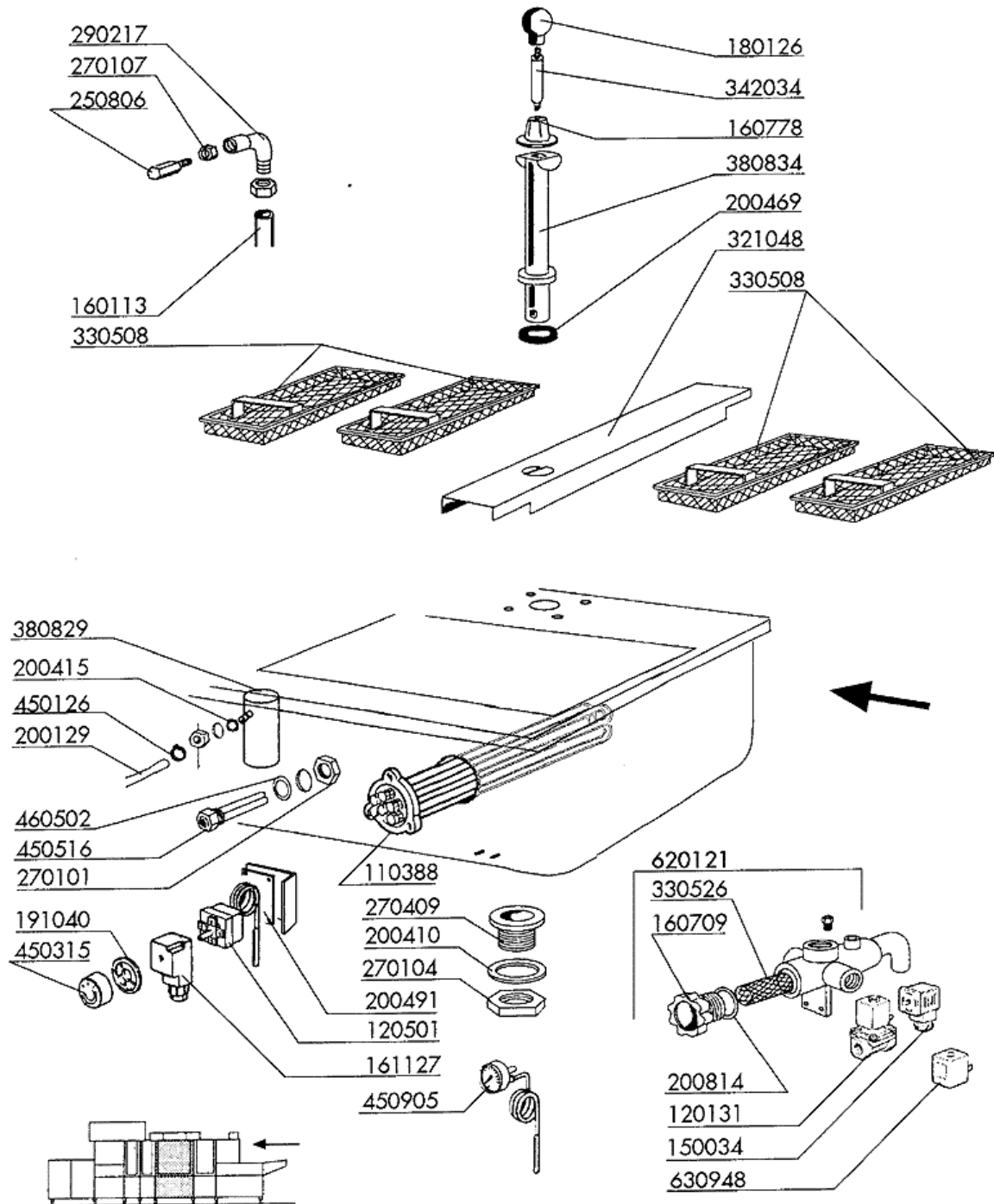
8 - Waschrohr



8 - Waschrohr

CODE	BEZEICHNUNG
160203	KNIESTUECK 1"1/2 N-S-F-C /ABLA
160301	ABLAUFSTUTZEN 1"1/2 C-S-N
180102	GEWINDERING F.ABLAUFST.1"1/2 F
180109	KLEMMRING 1 1/2"
180128	GEWINDERINGE 65,4 C140 C85
180132	GEWINDERING 2" ÜBERLAUFROHR AC
180236	ANSAUGSTUTZEN FÜR AC-ACR-C155
180244	FLANSCH FÜR WASCHARMHALTERUNG
180816	FILTER DER ANSAUGPUMPE AC-ACR
190326	KNIESTÜCK FÜR ÜBERLAUFROHR AC-
200315	DRUCKSCHLAUCH C34-35
200318	ANSAUGSSCHLAUCH 64X76 C34 SE
200405	DICHTUNG 110X100X63 AUS NEOTEN
200410	DICHTUNG ABLAUF 1 1/2" 65X47X2
200412	DICHTUNG ABLAUF11/2" 45X33X3
200468	DICHTUNG 70X70X3 NEOTEN NE
200495	DICHTUNG FÜR WASCHARME 43X36
200767	ANSAUGSCHLAUCH FÜR ACR-WASCHZO
200906	DICHTUNG D.92X66X2
260608	KNIESTUECK
330970	FLANSCH FÜR WASCHARME
330972	FLANSCH FÜR WASCHARME LVP
331371	ANSAUGROHR WASCHZONE N
331395	PUMPENDRUCKSCHLAUCH F. VORNACH
331543	ÜBERLAUFROHR H=50
331671	ROHR FÜR WASCHARM (UNTEN)
420211	OBERER WASCHARM
420213	WASCHARM
420223	UNTERER WASCHARM
420361	WASCHARM
420362	WASCHARM

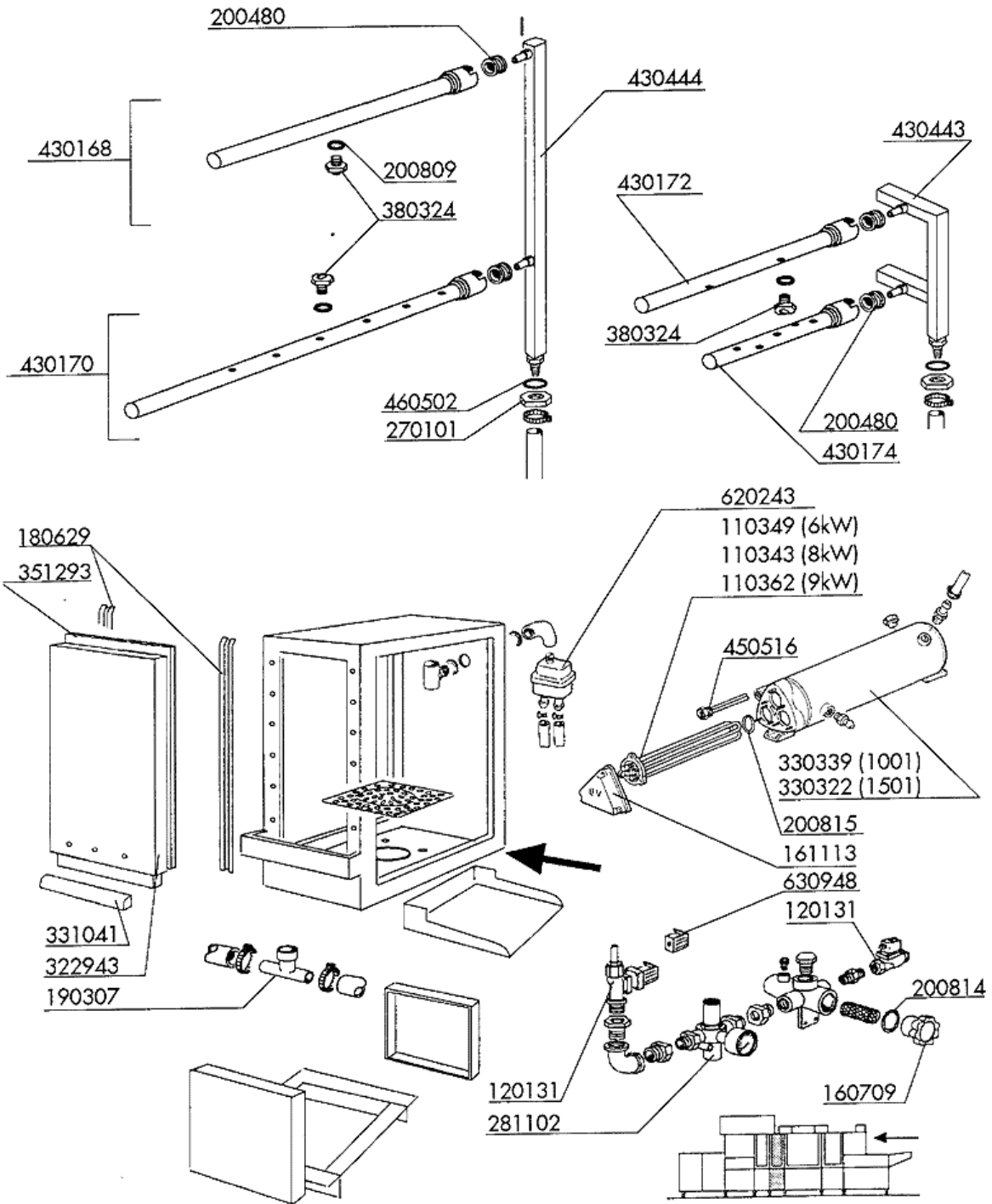
9 - Waschtank



9 - Waschtank

CODE	BEZEICHNUNG
110388	HEIZKÖRPER 10000W 230/400V
120131	E-VENTIL L182Q31-ZB10A 1/2"24V
120501	THERMOSTAT 30/90°C
150034	VERBINDER F.E-VENTIL 122.09.N
160113	ROHR IN POL.RET 12 EST
160709	PFROPFEN V.E-VENTILKOLLEKTOR
160778	PFROPFEN FÜR ÜBERLAUFROHR WASC
161127	BEHAELTER FUER THERMOSTAT
180126	GRIFF F.UEBERLAUFROHR SNL
191040	RAHMEN DES THERMOSTATSKNOPFES
200129	SCHALUCH 5X11 F.DRUCKWÄCHTER
200410	DICHTUNG ABLAUF 1 1/2" 65X47X2
200415	DUTRAL DICHTUNG -F2 18,5X10X3
200469	STANDROHRDICHTUNG 45X35,5X7
200491	HINTER.DICHTUNG F.THERMOSTATSK
200814	O-RING 34,52X41,58X3,53
250806	ANSCHLUSSTÜCK F.TANKFÜLLUNG AC
270101	SECHSWINKL.GEGENMUTT.1/2"
270104	GEGENMUTTER 1" 1/2
270107	GEGENMUTTER 3/8"FL803 AUS MESS
270409	ABLAUFSTÜTZEN AC-ACR
290217	ANSCHLUSSTUECKE 12X3/8" TYP P4
321048	FUEHRUNG
330508	FILTER FÜR WASCHEN+ECORINSE NE
330526	FILTER 22X88 E-VENTIL-KOLLEKTO
342034	ABSTANDSTÜCK FÜR STANDROHR
380829	LUFTFALLE AUS STAHL NG-NE
380834	STANDROHR
450126	CINTURINO
450315	KNEBEL F.THERMOSTAT 90°
450516	SCHUTZHUELLE FUER 2 THERMOSTAT
450905	KAPILL.THERMOMETER D.52 1,5M
460502	ASBESTDICHTUNG 30X21X2
620121	KOLLEKTOR V.2 E-VENTILEN
630948	SPULE Z610A 24V 50/60-L180V01

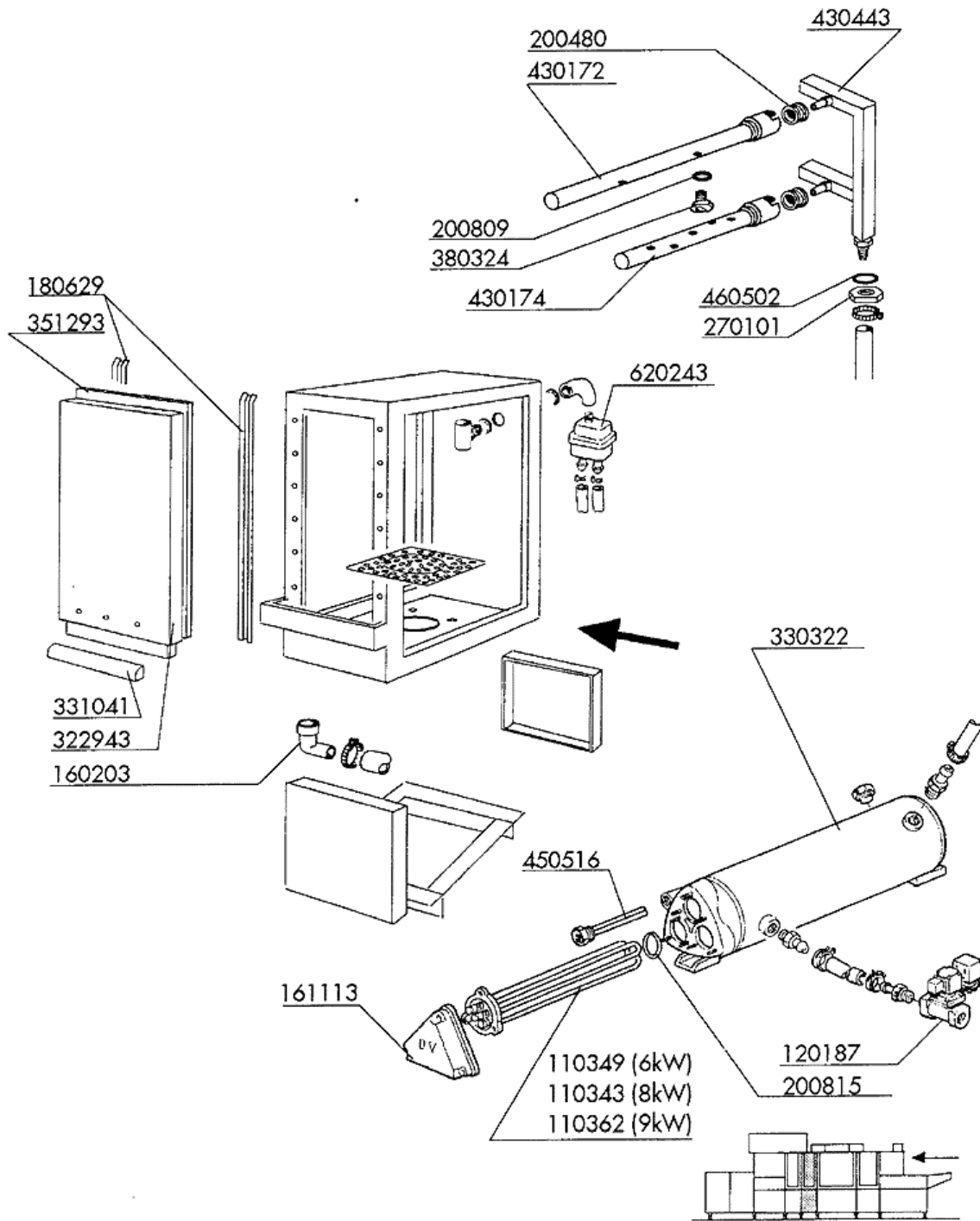
10 - Nachspülung



10 - Nachspülung

CODE	BEZEICHNUNG
110343	HEIZKÖRPER 8000W 220/380V
110349	HEIZKÖRPER 6000W 230/400V
110362	HEIZKÖRPER 9000W 220/380V
120131	E-VENTIL L182Q31-ZB10A 1/2"24V
160709	PFROPFEN V.E-VENTILKOLLEKTOR
161113	SCHW.HEIZKOERPERSCHUTZ
180629	TÜRFÜHRUNG NE DOPPELWANDIG
190307	GRAUES ANSCHLUSSTUECK MOPL.
200480	DICHTUNG NACHSPUELARM
200809	OR DICHTUNG 1,78X8,73X12,29
200814	O-RING 34,52X41,58X3,53
200815	O-RING F.HEIZKÖRPER
270101	SECHSWINKL.GEGENMUTT.1/2"
281102	REDUZIERVENTIL 1/2" TYP535 M/M
322943	TÜR NE 400
330322	ISOLIERT.DURCHLAUFERHITZER D23
330339	BOILER D.200X640 F.ZWEI HEIZKÖ
331041	TÜRGRIFF 400MM
351293	ISOL.PANEEL 400MM
380324	NACHSPÜLDÜSE 52,5 80° OV 1/8"
430168	OBERER NACHSPÜLARM LVP
430170	UNTERER NACHSPÜLARM
430172	OBERER NACHSPÜLARM
430174	UNTERER NACHSPÜLARM
430443	NACHSPÜLARM
430444	NACHSPUELARM
450516	SCHUTZHUELLE FUER 2 THERMOSTAT
460502	ASBESTDICHTUNG 30X21X2
620243	ROHRTRENNER
630948	SPULE Z610A 24V 50/60-L180V01

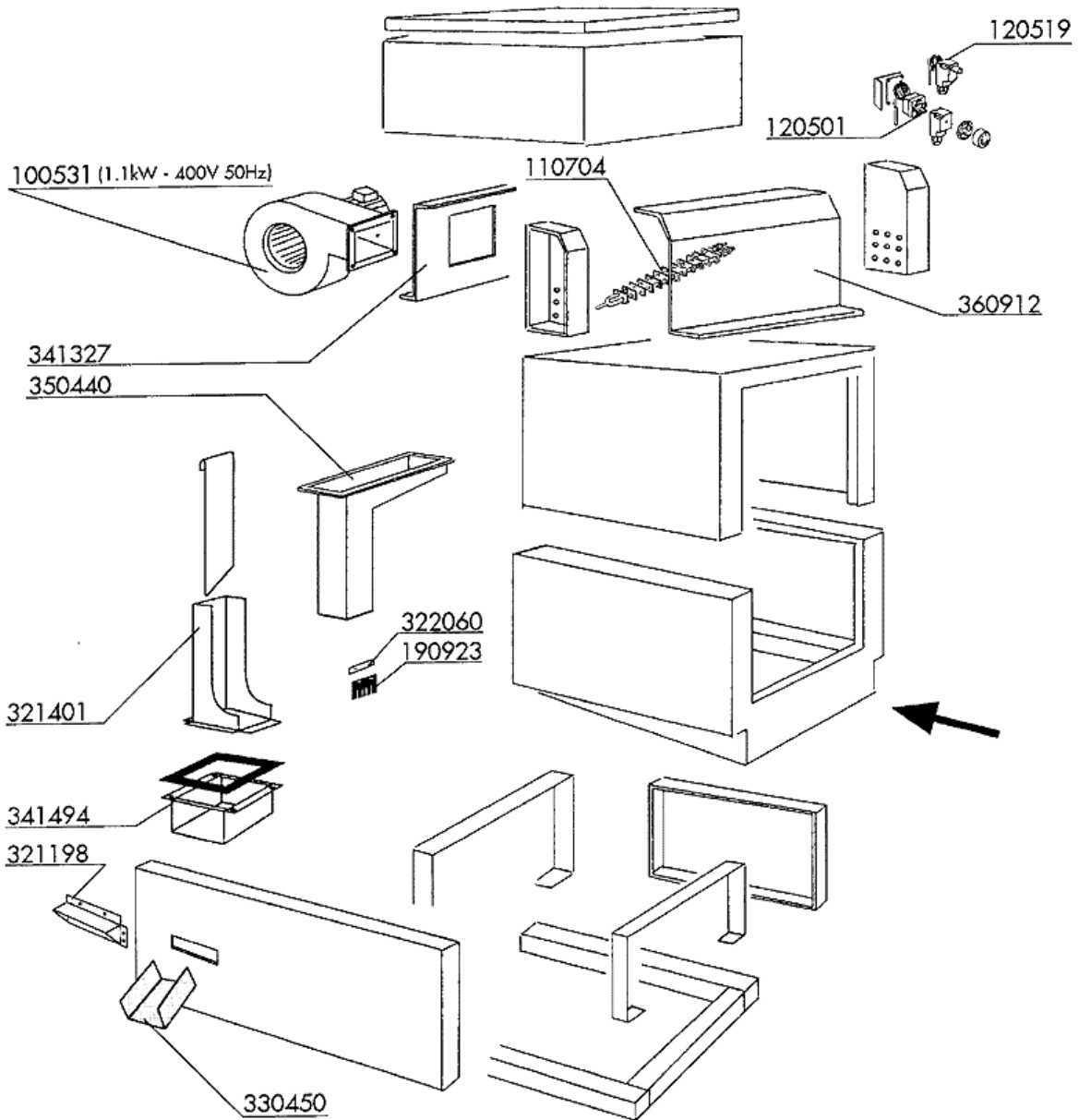
11 - Demi Nachspülung



11 - Demi Nachspülung

CODE	BEZEICHNUNG
110343	HEIZKÖRPER 8000W 220/380V
110349	HEIZKÖRPER 6000W 230/400V
110362	HEIZKÖRPER 9000W 220/380V
120187	E-VENTIL OSMOSENACHSP.3/4" 24V
160203	KNIESTUECK 1"1/2 N-S-F-C /ABLA
161113	SCHW.HEIZKOERPERSCHUTZ
180629	TÜRFÜHRUNG NE DOPPELWANDIG
200480	DICHTUNG NACHSPUELARM
200809	OR DICHTUNG 1,78X8,73X12,29
200815	O-RING F.HEIZKÖRPER
270101	SECHSWINKL.GEGENMUTT.1/2"
322943	TÜR NE 400
330322	ISOLIERT.DURCHLAUFERHITZER D23
331041	TÜRGRIFF 400MM
351293	ISOL.PANEEL 400MM
380324	NACHSPÜLDÜSE 52,5 80° OV 1/8"
430172	OBERER NACHSPÜLARM
430174	UNTERER NACHSPÜLARM
430443	NACHSPÜLARM
450516	SCHUTZHUELLE FUER 2 THERMOSTAT
460502	ASBESTDICHTUNG 30X21X2
620243	ROHRTRENNER

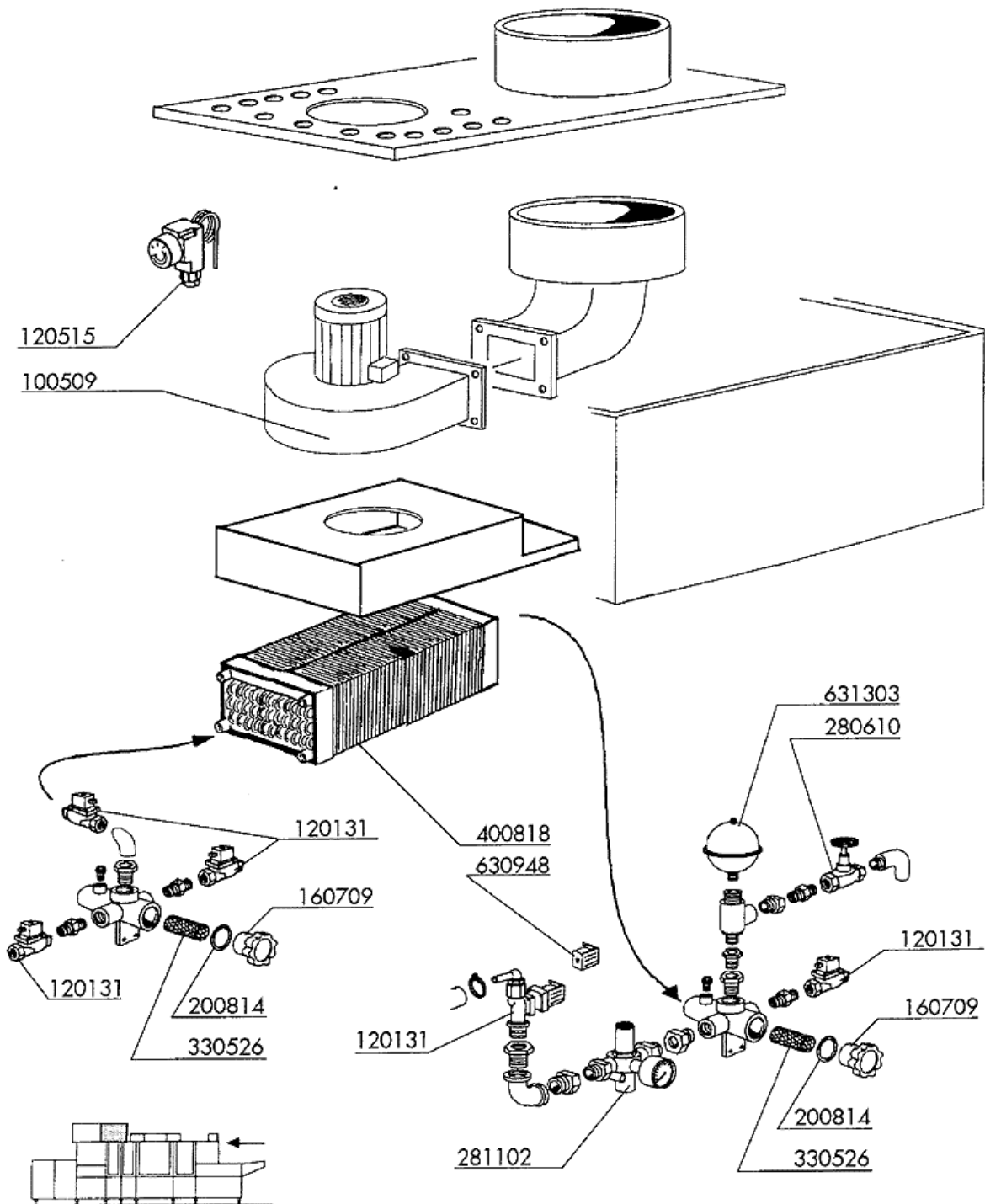
12 - Bestecktrocknung



12 - Bestecktrocknung

CODE	BEZEICHNUNG
100531	VENTILAT.HP1,5-220/380/415-BPN
110704	HEIZKÖRPER/TROCKN.1000W 220V
120501	THERMOSTAT 30/90°C
120519	SICHERHEITSTHERMOSTAT 95-125°
190923	VORHANG FÜR BESTECKTROCKNUNG
321198	BLECH
321401	LUFTKANAL FÜR BESTECKTROCKNUNG
322060	WINCKEL
330450	RUTSCHE FÜR BESTECK
341327	HALTERUNG FÜR VENTILATOR
341494	TANK
350440	LUFTKANAL FÜR BESTECKTROCKNUNG
360912	ABDECKUNG

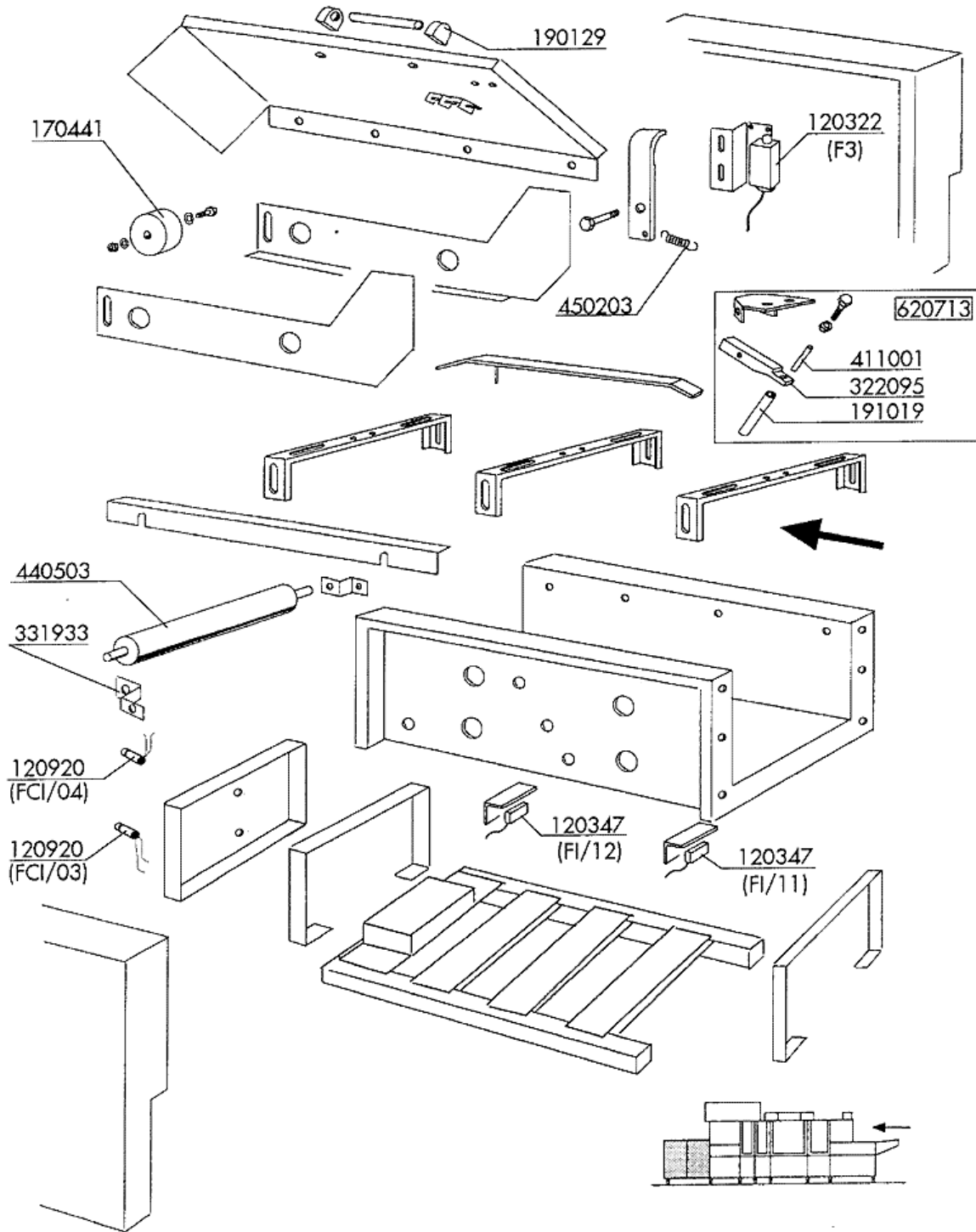
13 - Wärmerückgewinnung



13 - Wärmerückgewinnung

CODE	BEZEICHNUNG
100509	VENTILATOR 0,75HP 220/415 V164
120131	E-VENTIL L182Q31-ZB10A 1/2"24V
120515	THERMOSTAT 0-90°C
160709	PFROPFEN V.E-VENTILKOLLEKTOR
200814	O-RING 34,52X41,58X3,53
280610	VENTIL FÜR WRG
281102	REDUZIERVENTIL 1/2" TYP535 M/M
330526	FILTER 22X88 E-VENTIL-KOLLEKTO
400818	BATTERIE FÜR WRG (KLEIN)
630948	SPULE Z610A 24V 50/60-L180V01
631303	AUSDEHNUNGSGEFÄSS FÜR WRG

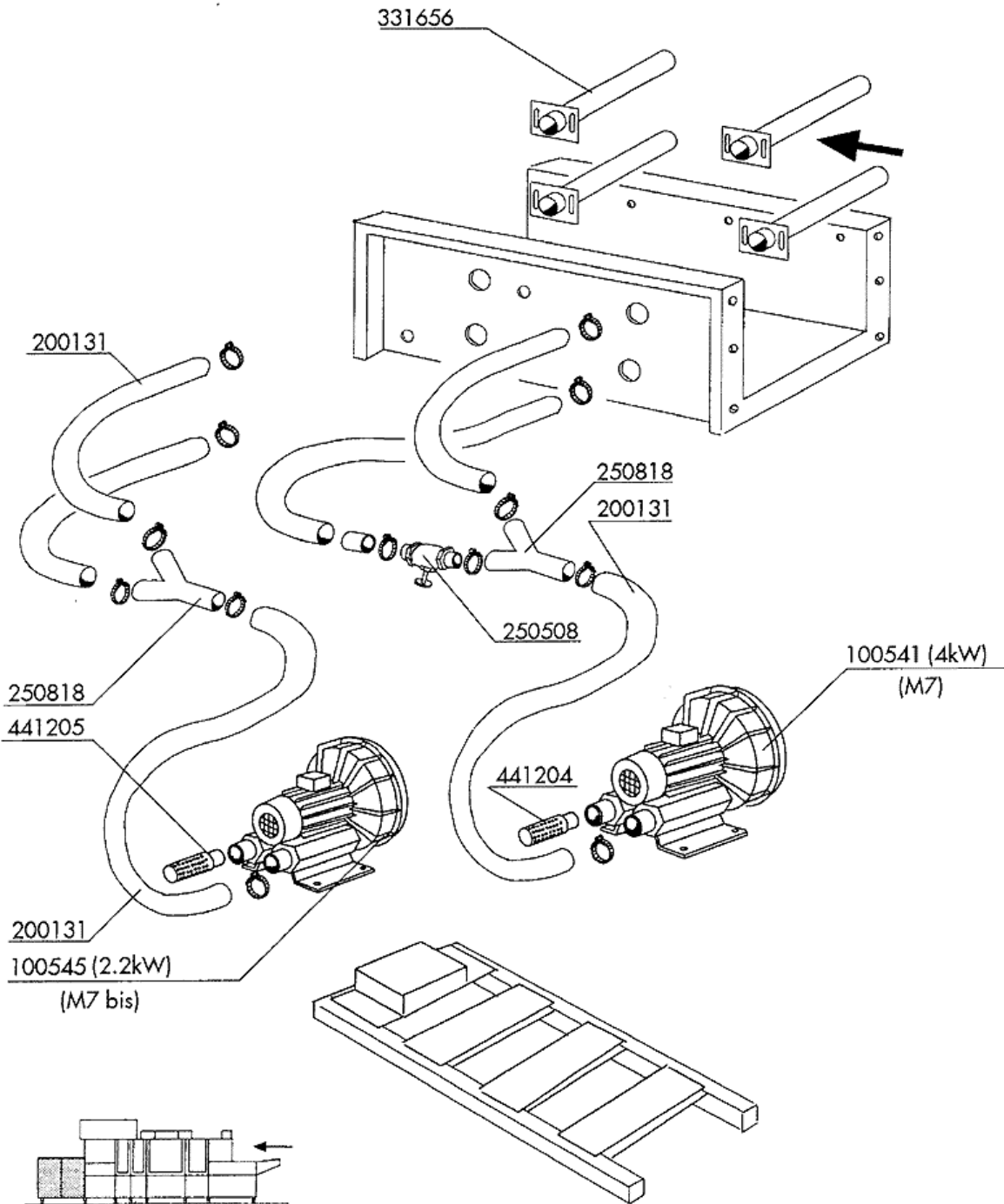
14 - Auslaufkonsole



14 - Auslaufkonsole

CODE	BEZEICHNUNG
120322	ENDSCHALTER TABLETTSPUELER
120347	MAGN.SCHALTER (SCHLIESSEN)
120920	FOTOZELLE: WAGEN BEREIT/VOLL
170441	ROLLEN FÜR LVP
190129	GRIFFSHALTER. SE NE GRAU
191019	MAGNETHUELLE S90 MOPL.-S.N.L
322095	HEBEL
331933	WINKEL
411001	DAUERMAGNET 8X40
440503	ROLLEN V.SCHUPPENBAND 1062V
450203	MIKROFEDER D.10 ROSTFR.STAHL
620713	TROCKNUNGSSCHALTER FÜR LVP

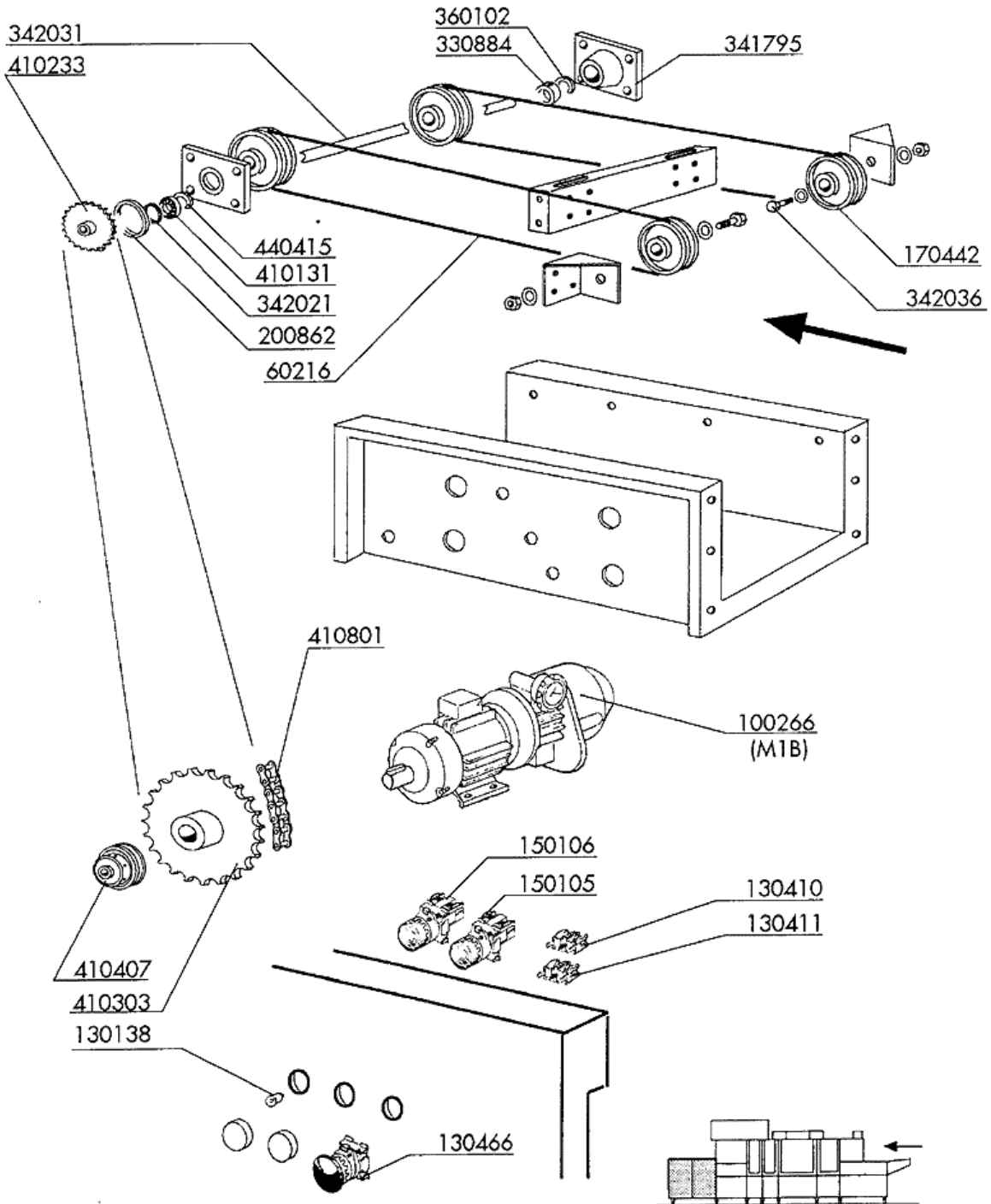
15 - Tablettstrocknung



15 - Tablettstrocknung

CODE	BEZEICHNUNG
100541	GEBLÄSE FÜR LVP 4KW
100545	GEBLÄSE FÜR LVP 2,2KW
200131	SCHLAUCH Ø 50 - PVC
250508	VERBINDUNGSROHR 1"1/2
250818	Y-STÜCK
331656	SCHLITZDÜSEN
441204	ANSAUGFILER F.LV-VENTILATOR (G
441205	FILTER (441204)

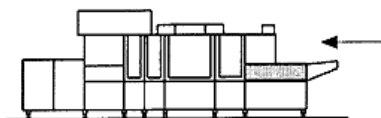
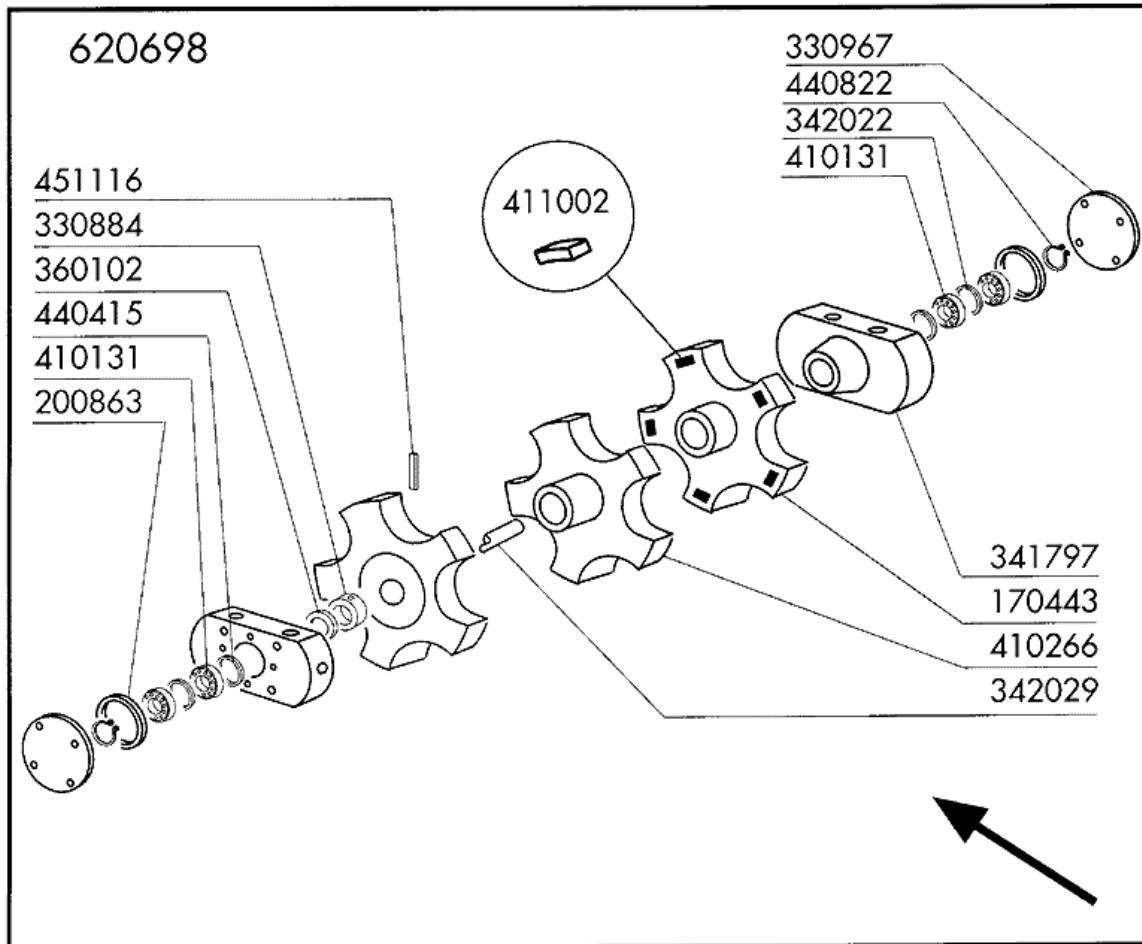
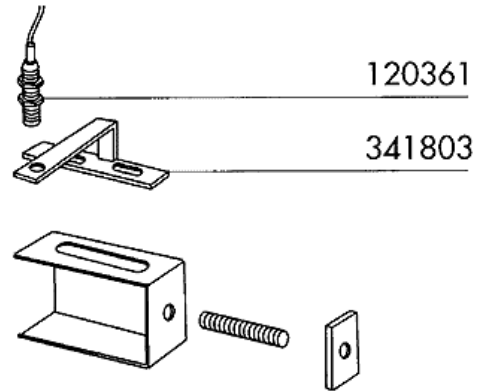
16 - Tablettauslauf



16 - Tablettsauslauf

CODE	BEZEICHNUNG
100266	GETRIEBEMOTOR STUFENLOS 0,22KW
130138	LAMPE MIT BAJONETTSTOCKEL 3W 30
130410	STOP KONTAKT F40 CN ROT
130411	START KONTAKT GELB
130466	NOTSCHALTER ROT
150105	ROTE LAMPE D.22X5
150106	GRUENE LAMPE 22X5
170442	RAD FÜR BAND
200862	DICHTUNG OR SPEZIAL
330884	BEFESTIGUNGSRING
341795	HALTERUNG FÜR KUGELLAGER
342021	ABSTANDSTÜCK FÜR KUGELLAGER
342031	ANTRIEBSWELLE FÜR TROCKNUNG
342036	STIFT FÜR RAD
360102	FLACHSCHEIBE
410131	KUGELLAGER STAHL 6004-2RS Ø20X
410233	GEDREHTES RITZEL Z14-1/2"-D.17
410303	ZANHRAD Z50 TEILUNG 1/2"
410407	RUTSCHKUPPLUNG LC 1
410801	ANTRIEBSKETTE 1/2" N-S
440415	DICHTUNG MIM 20X30X5 (VITON)
60216	RUNDRIEMEN D.12MM

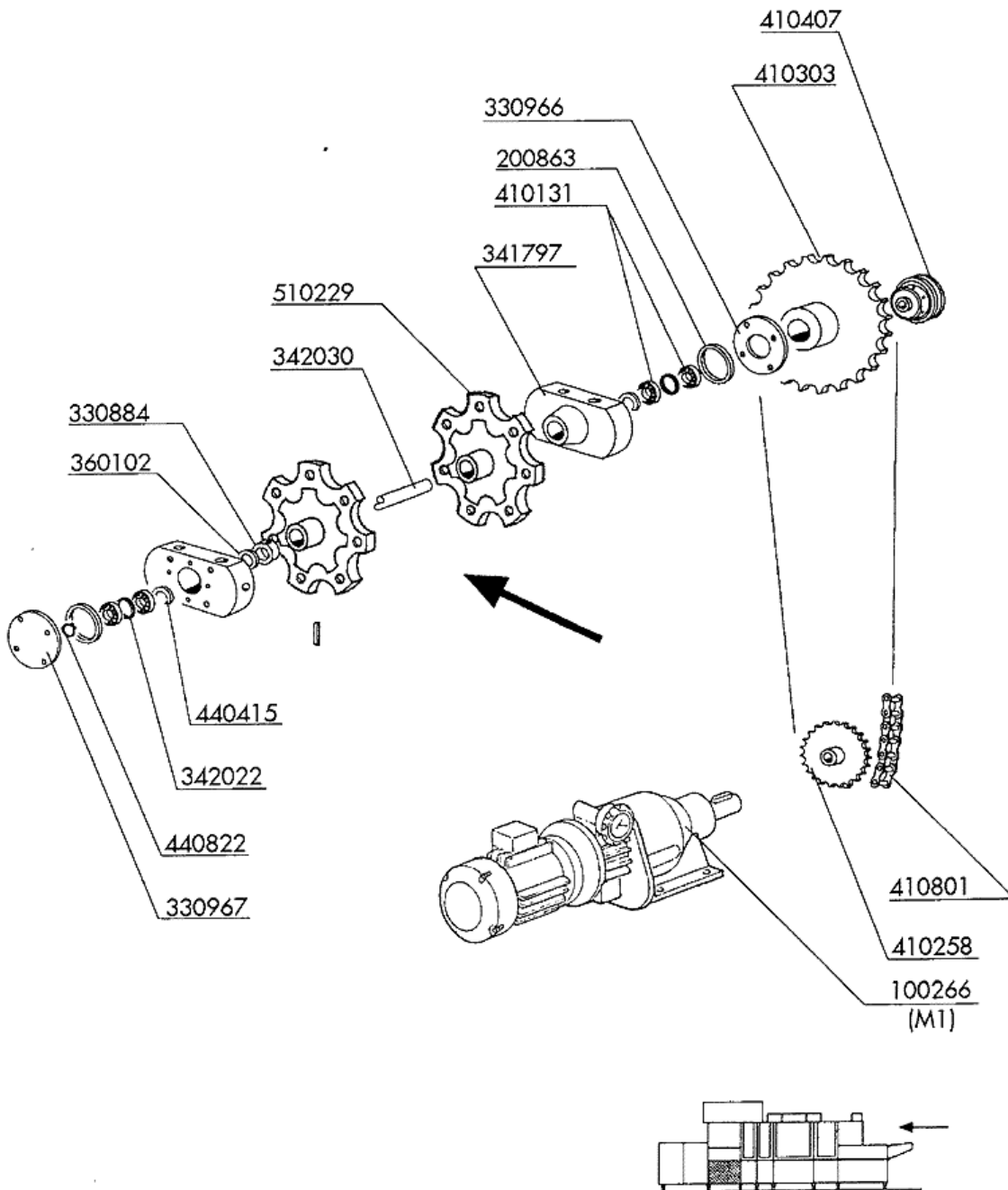
17 - Loswelle Tabletteinlauf



17 - Loswelle Tablettseinlauf

CODE	BEZEICHNUNG
120361	SENSOR
170443	RITZTEL MIT MAGNETEN FÜR LVP
200863	DICHTUNG OR SPEZIAL AUS VITON
330884	BEFESTIGUNGSRING
330967	FLANSCH OHNE LOCH
341797	HALTERUNG F.KUGELLAGER
341803	HALTERUNG FÜR MAGN.SCHALTER
342022	FLACHSCHIEBE FÜR KUGELLAGER Ø2
342029	LOSWELLE
360102	FLACHSCHEIBE
410131	KUGELLAGER STAHL 6004-2RS Ø20X
410266	RITZEL Z=5
411002	DAUERMAGNET 24X12
440415	DICHTUNG MIM 20X30X5 (VITON)
440822	SEEGER
451116	ELASTISCH.STIFT 6X40
620698	LOSWELLE

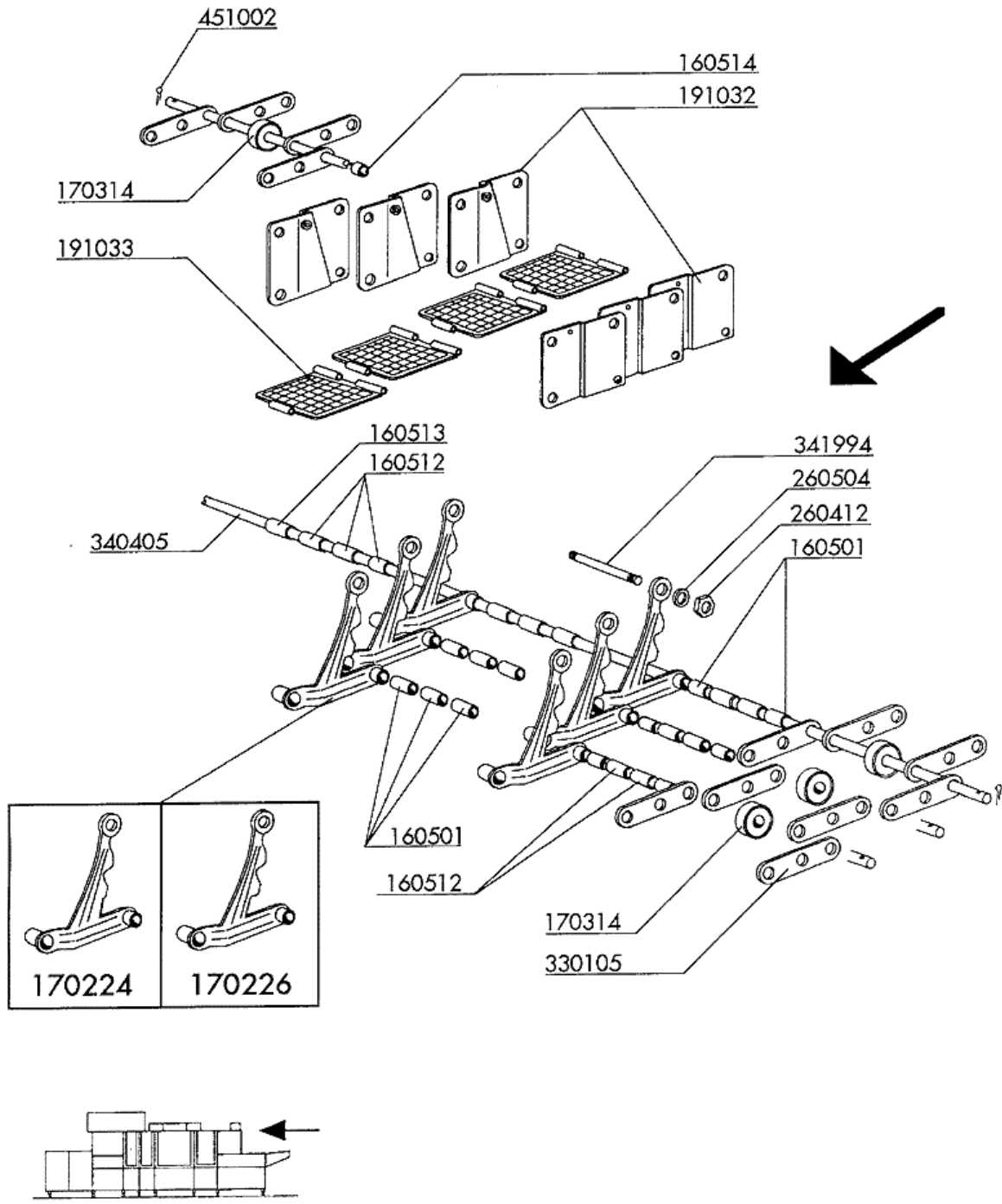
18 - Antriebswelle



18 - Antriebswelle

CODE	BEZEICHNUNG
100266	GETRIEBEMOTOR STUFENLOS 0,22KW
200863	DICHTUNG OR SPEZIAL AUS VITON
330884	BEFESTIGUNGSRING
330966	FLANSCH MIT LOCH
330967	FLANSCH OHNE LOCH
341797	HALTERUNG F.KUGELLAGER
342022	FLACHSCHIEBE FÜR KUGELLAGER Ø2
342030	ANTRIEBSWELLE
360102	FLACHSCHEIBE
410131	KUGELLAGER STAHL 6004-2RS Ø20X
410258	RITZEL Z13-1/2" Ø19
410303	ZANHRAD Z50 TEILUNG 1/2"
410407	RUTSCHKUPPLUNG LC 1
410801	ANTRIEBSKETTE 1/2" N-S
440415	DICHTUNG MIM 20X30X5 (VITON)
440822	SEEGER
510229	PLASTIKRAD FUER BAND N

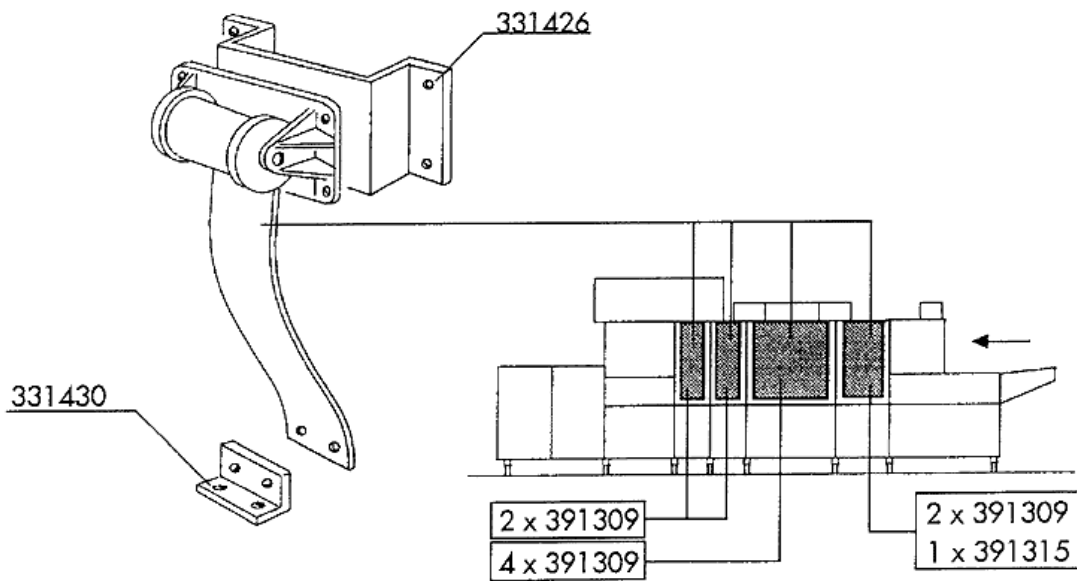
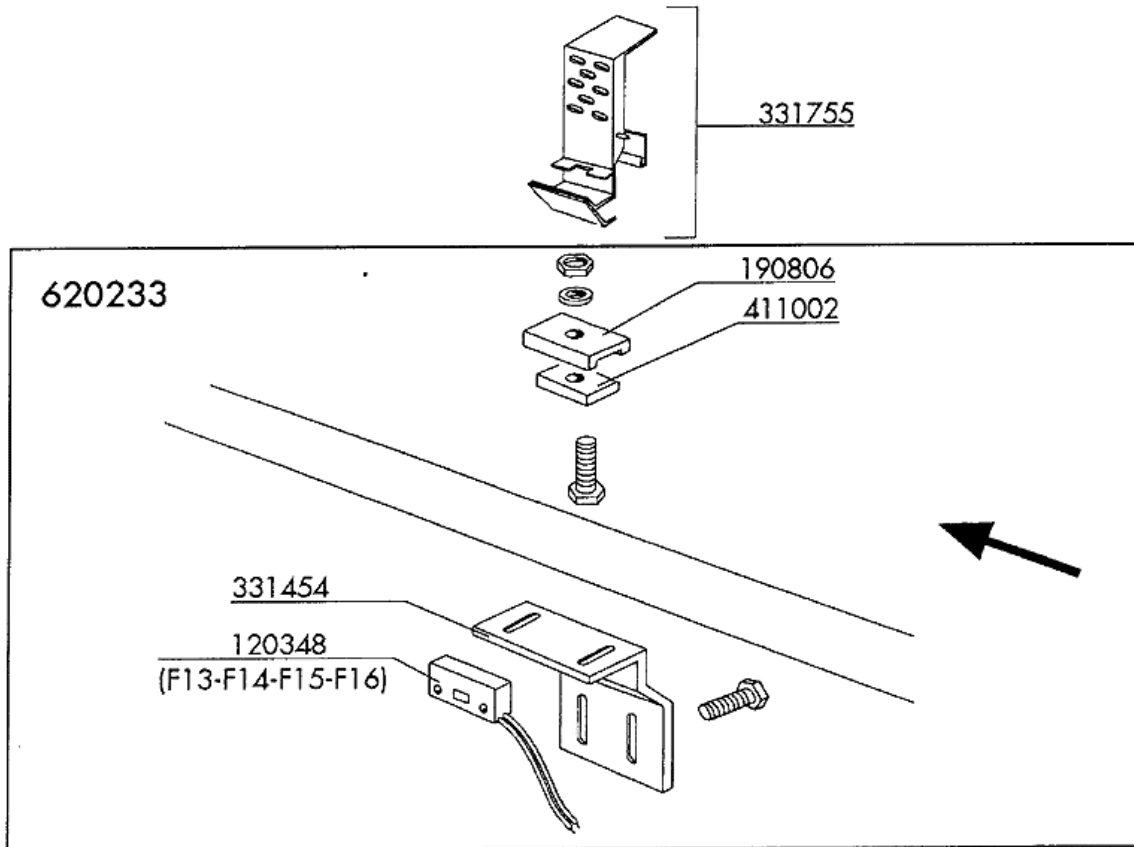
19 - Tablettes- und Besteckband



19 - Tablettes- und Besteckband

CODE	BEZEICHNUNG
160501	ZWISCHENSTUECK BAND D.9X25
160512	ABSTANDSTÜCK 35,7
160513	ABSTANDSTÜCK 27,8
160514	ABSTANDSTUECK 7,9 108378 MOP
170224	FINGER FÜR TABLETTSPÜLER
170226	HALTEFINGER LV-LVP
170314	BANDRAD N GRAU
191032	SEITLICH. ELEM. F.BESTECKBAND
191033	GITTER FUER BESTECKBAND
260412	SELBST-SICHERNDE MUTTER M6
260504	ROSTFR.ST.FLACHSCHIEBE D6
330105	LASCHE 2 FÜR BAND NST.88
340405	WELLE FUER BAND N D.8X611
341994	STIFT FÜR TABLETTSBAND
451002	SPLINT ROSTFR.ST. D 2X12

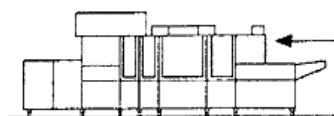
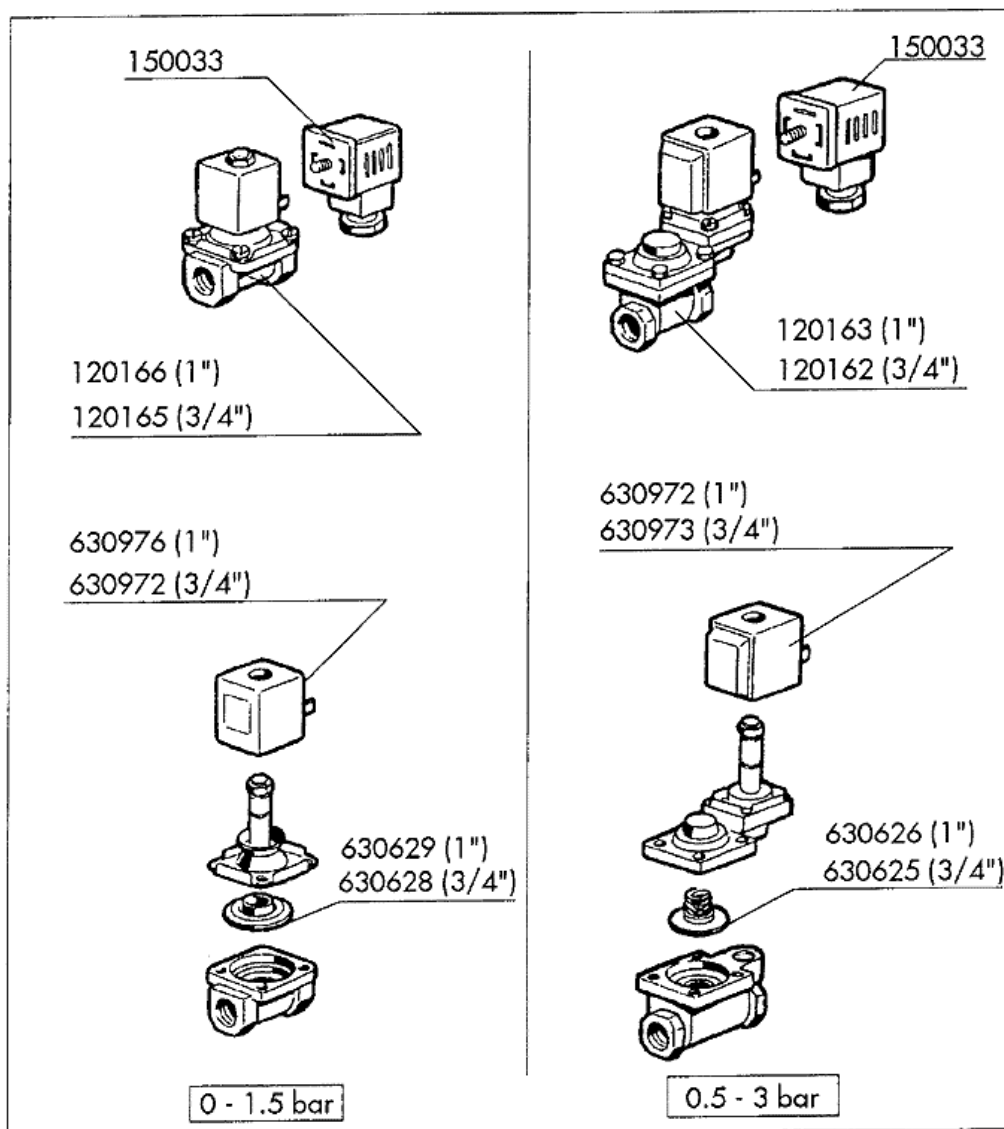
20 - Federn U. Mikroschalter



20 - Federn U. Mikroschater

CODE	BEZEICHNUNG
120348	MAGN.SCHALTER (OEFFNER)
190806	MAGNETGEHAEUSE
331426	WINKEL F.FEDERBEFESTIG.V.HAUBE
331430	WINKEL FÜR TÜRFEDER
331454	ENDSCHALTERWINKEL
331755	TÜRHALTERUNG FÜR AC-ACR-NE
391309	TÜRFEDER KG4 - 40MM
391315	TÜRFEDER 2,5KG - 40MM
411002	DAUERMAGNET 24X12
620233	TÜRMIKROSCHALTER G/NE/NG/LV

21 - Dampfventile

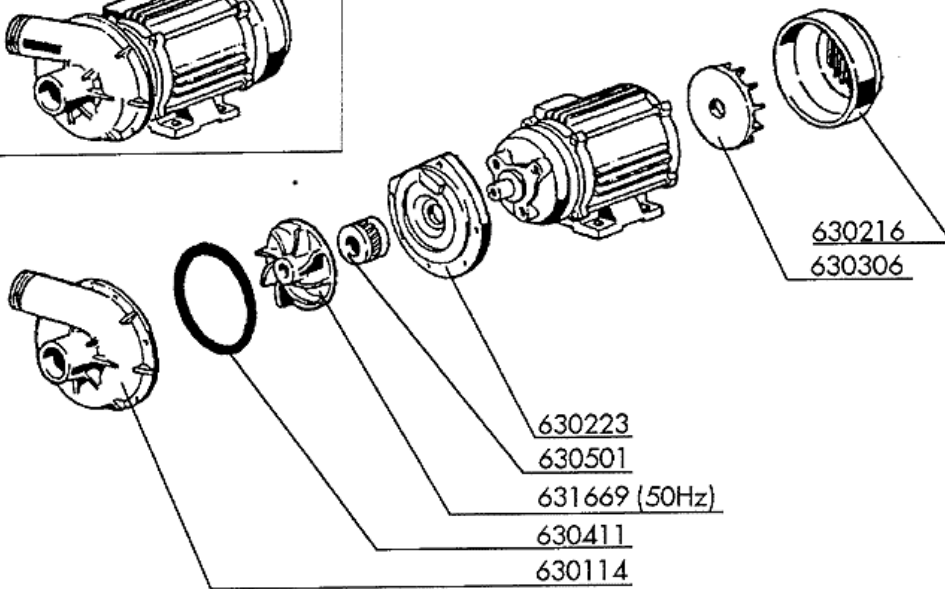
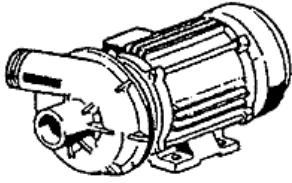


21 - Dampfventile

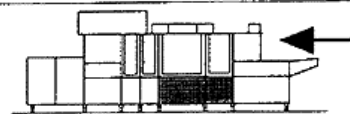
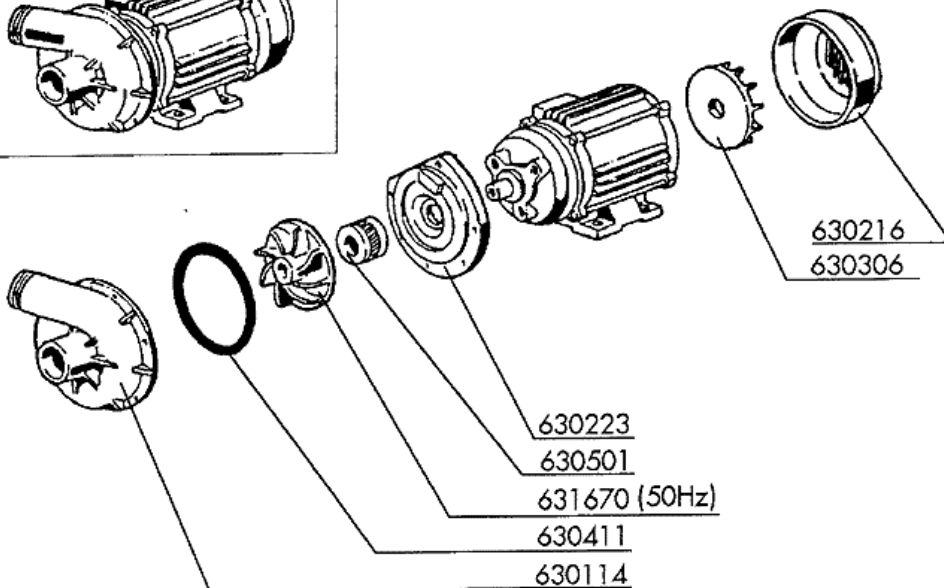
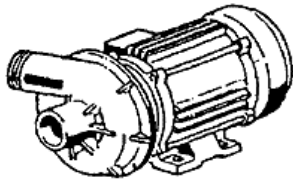
CODE	BEZEICHNUNG
120162	E-VENTIL DAMPF L145R1Z734A 3/4
120163	E-VENT.DAMPF L145R1Z234A 1"24V
120165	E-VENTIL DAMPF 24V50HZ 3/4"
120166	E-VENTIL DAMPF 1" 24V-50HZ
150033	VERBINDER F.E-VENTIL 182.09.N
630625	KIT F.E-VENTILE
630626	KIT FUER E-VENTILE 145 1" TP.
630628	KIT F.E-VENTIL L153D1 3/4"
630629	1"MAGNETVENTIL KIT DAMPF L153D
630972	SPULE Z534A/V.24-L145A-3/4
630973	SPULE Z614A/V.24-L145-3/4
630976	SPÜLE Z114A/V24/50HZ L153-1"

22 - Pumpen

100703 (1.1kW 400V 50Hz)



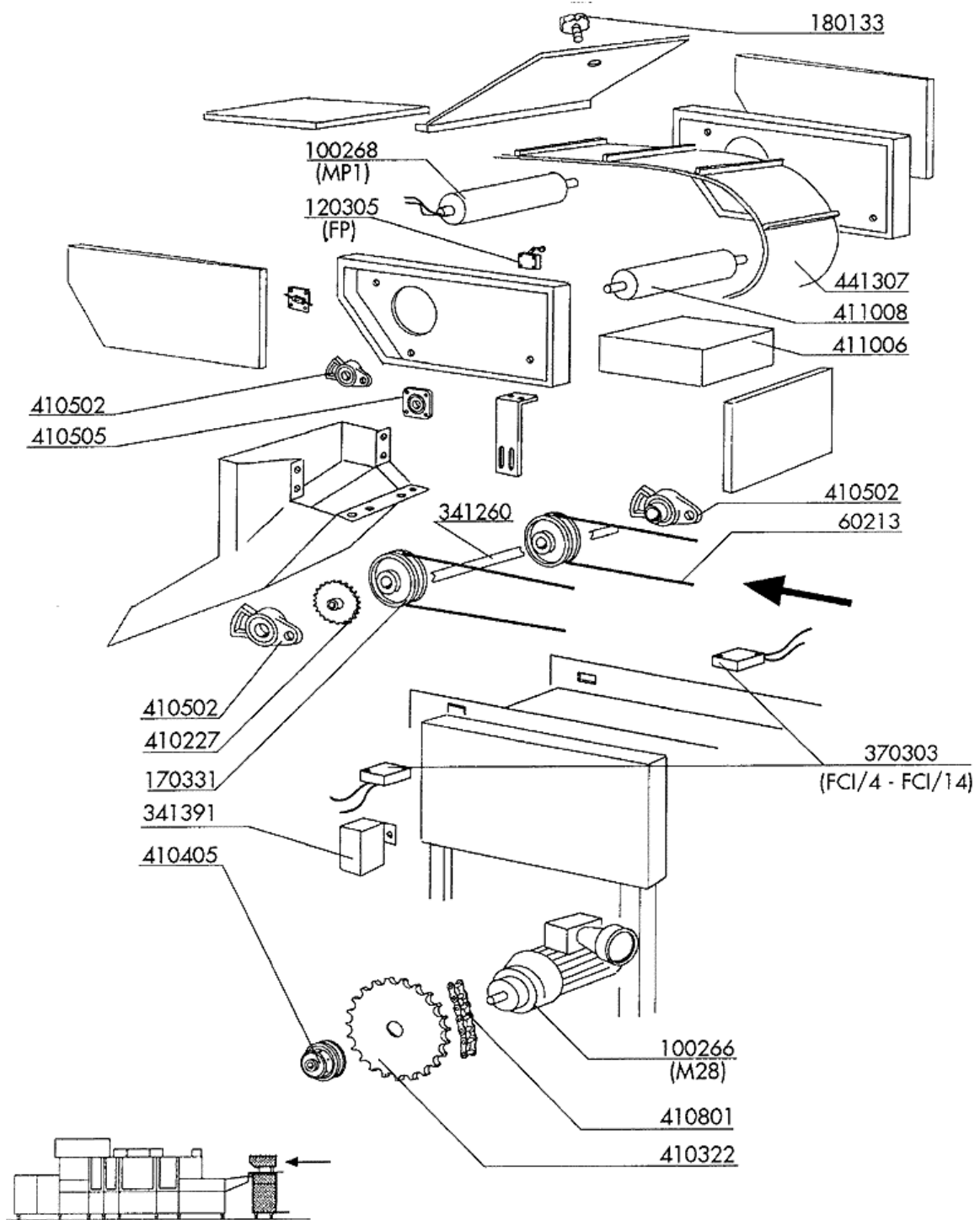
100361 (1.5kW 400V 50Hz)



22 - Pumpen

CODE	BEZEICHNUNG
100361	PUMPE HP 2-220/380-50HZ-1204
100703	PUMPE 1,5HP 220/380 50HZ 1241
630114	PUMPENGEHAEUSE HP2-2,7-3-3,2
630216	LAUFRADDECKEL FIR HP 2-3
630223	FLANSCH PUMPE FI HP 2-3-3,2
630306	PUMPENLUEFTERRAD FI 2-3 PS
630411	O-RING PUMPE FI HP 2-2,7
630501	MECH.DICHTUNG PS 2-3-3,2
631669	LAUFRAD 1,5PS 1241 STAHL
631670	LAUFRAD PUMPE 2PS 1204 50HZ

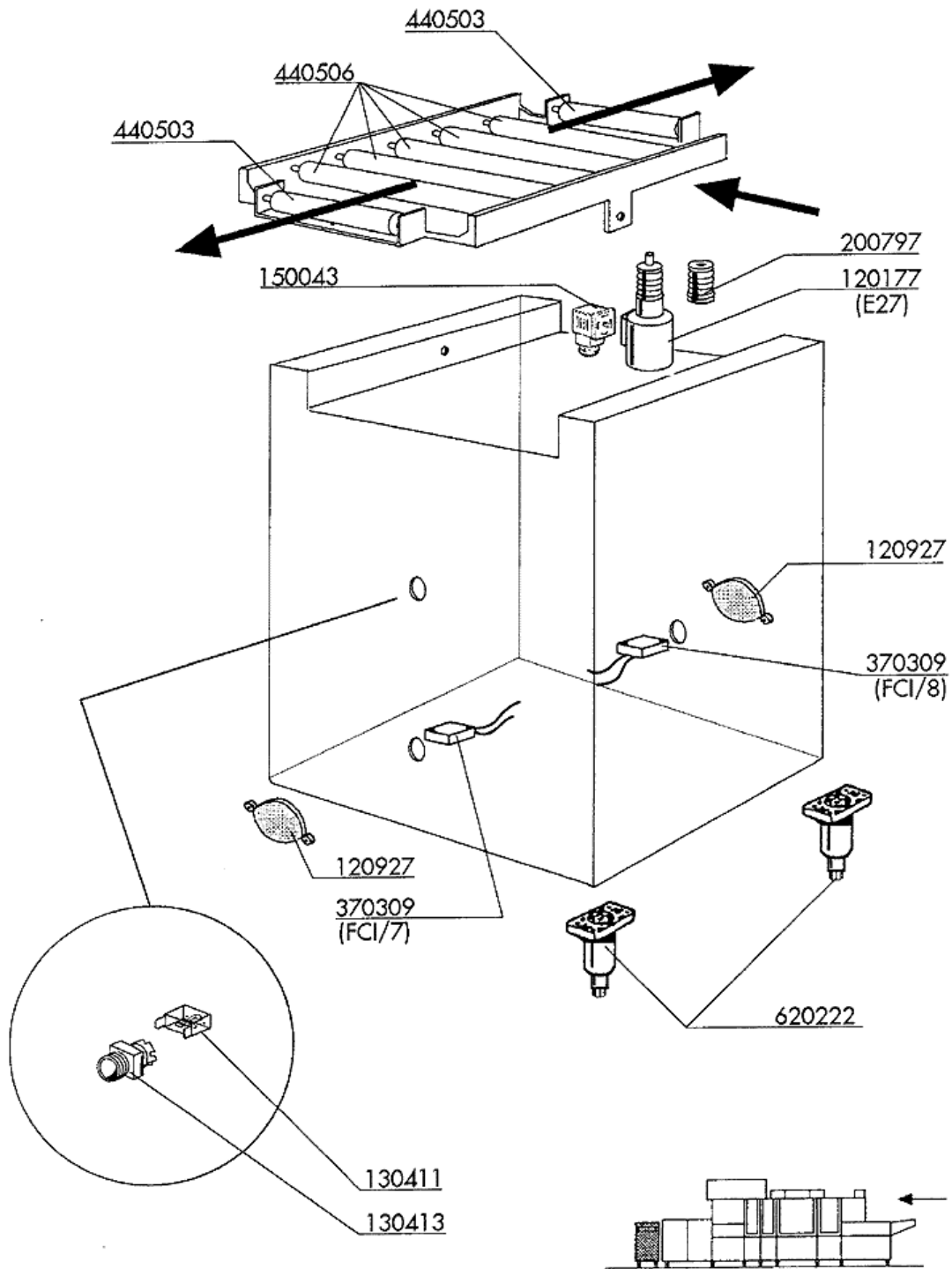
23 - Besteckabheber



23 - Besteckabheber

CODE	BEZEICHNUNG
100266	GETRIEBEMOTOR STUFENLOS 0,22KW
100268	ANTRIEB FÜR BESTECKABNEHMER
120305	ENDSCHALTER MIT HEBEL
170331	SCHEIBE FUER POLYCORD
180133	GRIFF FÜR BESTECKABNEHMER
341260	WELLE FUER POLYCORD-RAD
341391	HALTERUNG FÜR PHOTOZELLE
370303	PHOTOZELLE
410227	GEDREHTES RITZEL Z16-1/2"-D.20
410322	ZAHNRAD Z50 1/2"
410405	RUTSCHKUPPLUNG D.25 NTP SE/1
410502	LAGERBÖCKE UCFA 204 D.20
410505	HALTERUNG
410801	ANTRIEBSKETTE 1/2" N-S
411006	MAGNET
411008	MAGNETISCHER ZYLINDER
441307	GURTBAND FÜR BESTECKABHEBER
60213	RUNDRIEMEN Ø15MM

24 - Tablettwippe

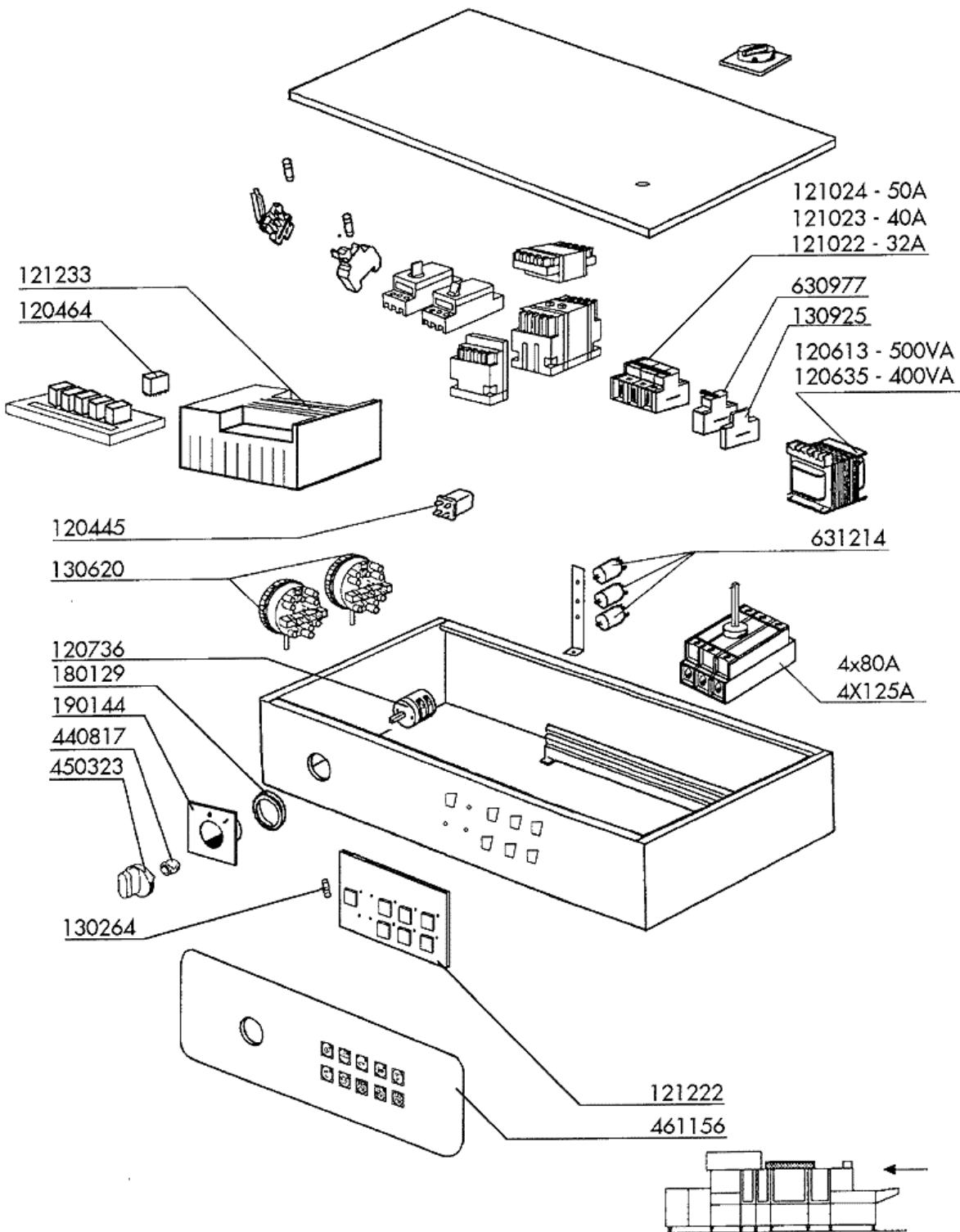


03/97

24 - Tablettwippe

CODE	BEZEICHNUNG
120177	ELEKTOMAGNET -E27- FÜR LV 24V
120927	RUECKSTRAHLER
130411	START KONTAKT GELB
130413	DRUCKSCHALTER GRUEN
150043	ANSCHLUSS FÜR ELEKROMAGET
200797	.
370309	PHOTOZELLE MIT REFLEKTOR LVP2
440503	ROLLEN V.SCHUPPENBAND 1062V
440506	ROLLE 50X550 WELLE+KUGELLAGER
620222	KOMPL. FUSS ALU

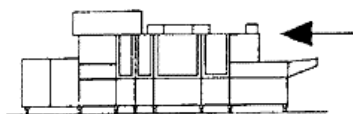
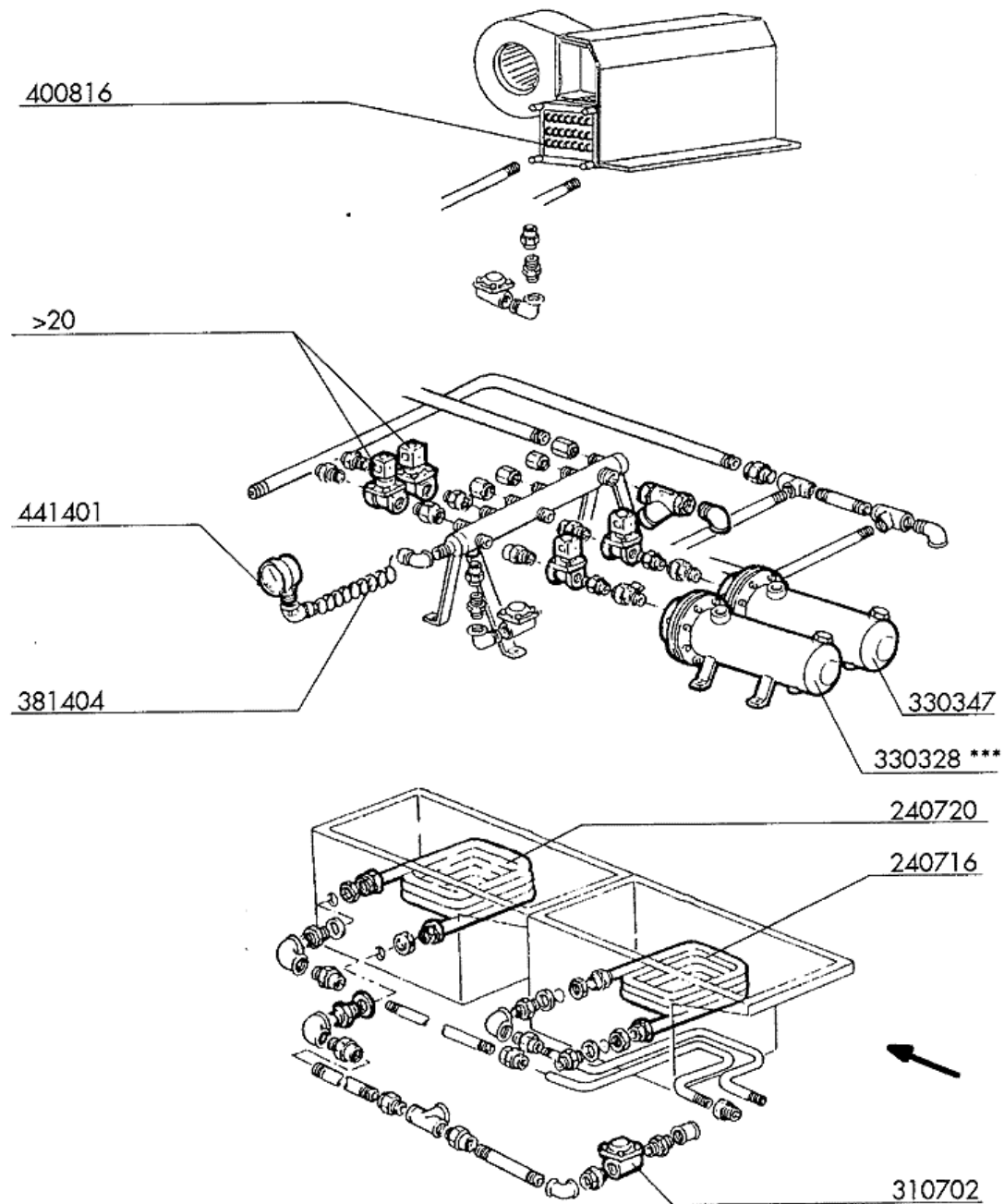
25 - Schalttafel



25 - Schalttafel

CODE	BEZEICHNUNG
120445	HILFSRELAIS S.B2/3 24V
120464	HILFSREL.AUF RELAISPLATTE 10A
120613	TRAFO 500VA 220-240-380-415-24
120635	TRANSFORMAT.400VA220-240-380-4
120736	4-POLIG HAUPTSCHALTER 25A-500V
121022	MAGNETOTHERM.SCHALTER 32A
121023	MAGNETOTHERMISCH. SCHALTER 40A
121024	AUTOM.SCHALTER 50A
121222	BEDIENPLATINE LVP
121233	PLC FÜR LV-LVP MASCHINEN
130264	SICHERUNG 5X20 1A
130620	NIVEAUSCHALTER 3 NIVEAU 50-30/
130925	KONTAKT AUTOM.SCHALTER
180129	GEGENMUTTER FÜR HAUPTSCHALTER
190144	HALTERUNG FÜR HAUPTSCHALTER
440817	FEDERSPERRING LSCB/ 1853/17/00
450323	KNEBEL FÜR BC-BR-C95-C155
461156	SCHALTAFEL LVP
630977	SPÜLE FÜR AUTOM.SCHALTER
631214	ENTSTÖRFILTER 4011135007 3 FAS

26 - Dampfausführung



- *** Solo per risciacquo ad osmosi
- *** Rinçage demineralisé
- *** Für Osmosenachspülung
- *** For osmosis rinse

26 - Dampfausführung

CODE	BEZEICHNUNG
240716	DAMPFHEIZSCHLANGE G66-S3
240720	DAMPFHEIZSCHLANGE 12.000KCAL A
310702	KONDENSWASSERABLASSER 1/2" MK2
330328	BOILER FÜR OSMOSENACHSP. DAMPF
330347	BOILER INOX/INOX 30000KCAL
381404	ANSCHLUSSROHR F. MANOMETER N/S
400816	BATTERIE FÜR TROCKNUNG (6KW) S
441401	MANOMETER 60 SCALO-4CR1/4