

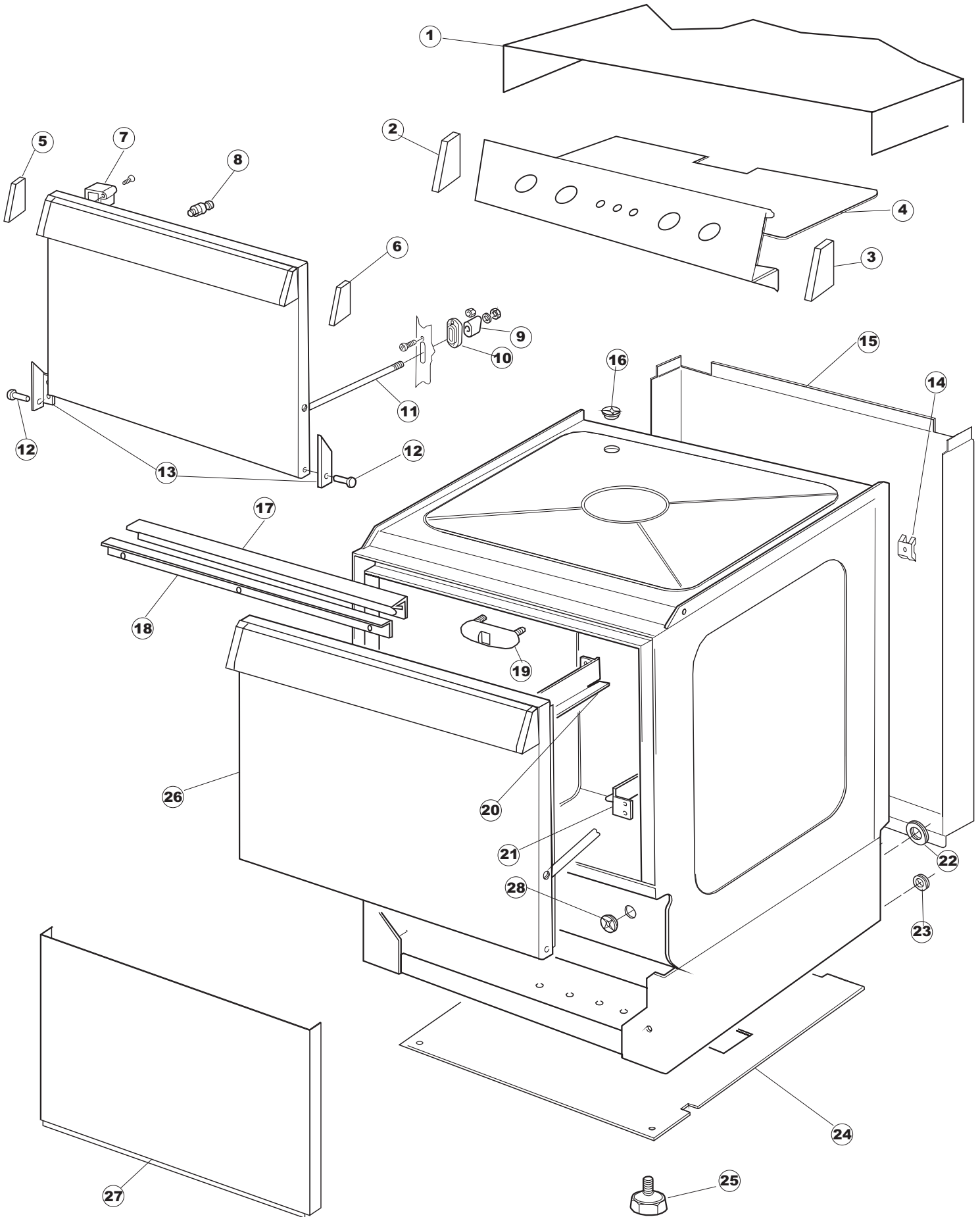
ELETTROBAR

**SPARE PARTS CATALOGUE
ERSATZTEILKATALOG
CATALOGUE PIECES DETACHEES
CATALOGO PARTI RICAMBIO
CATALOGO DE PIEZAS DE RECAMBIO
CATALOGO PEÇAS DE REPOSIÇÃO**

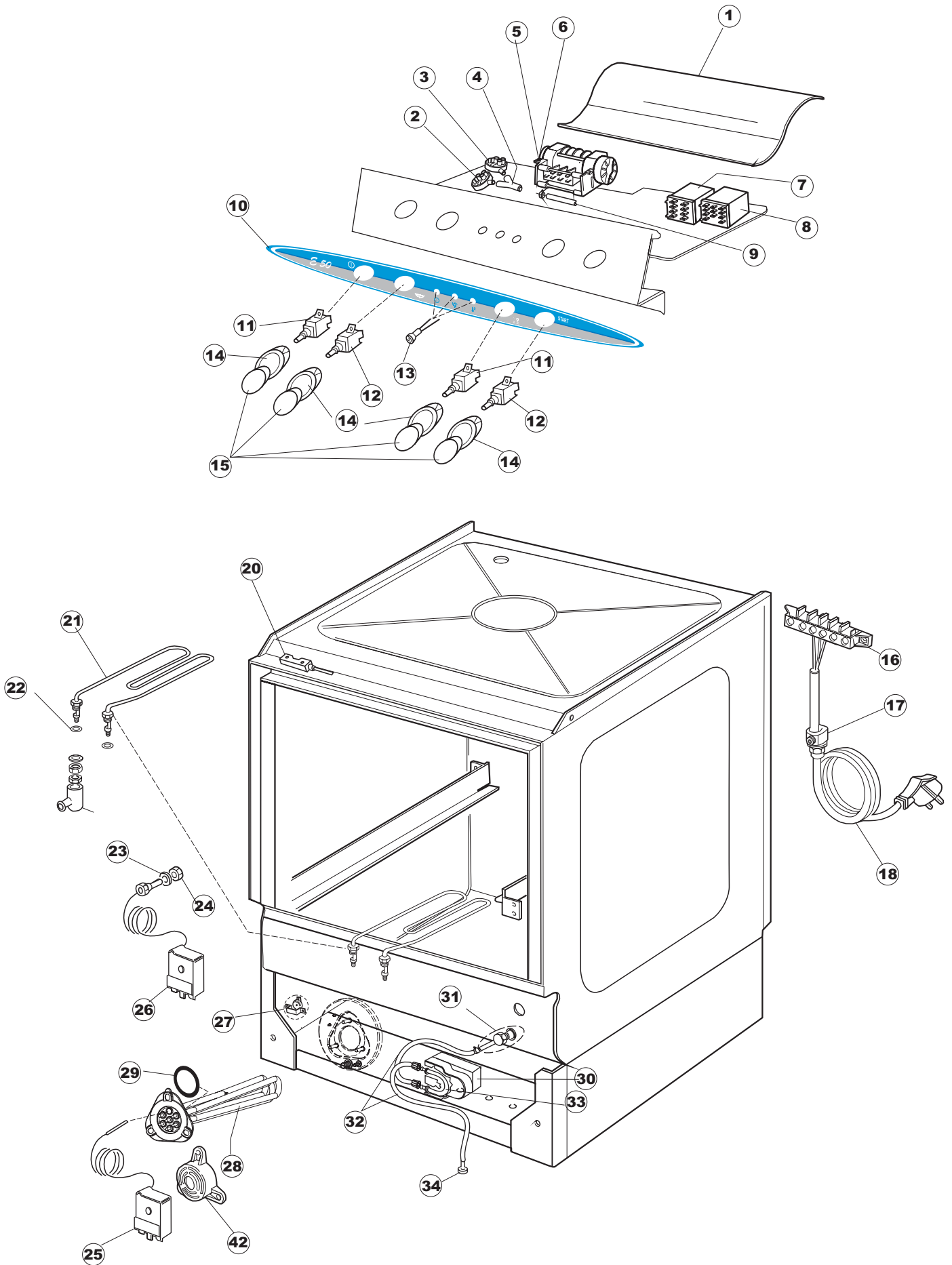
E.50D.PA

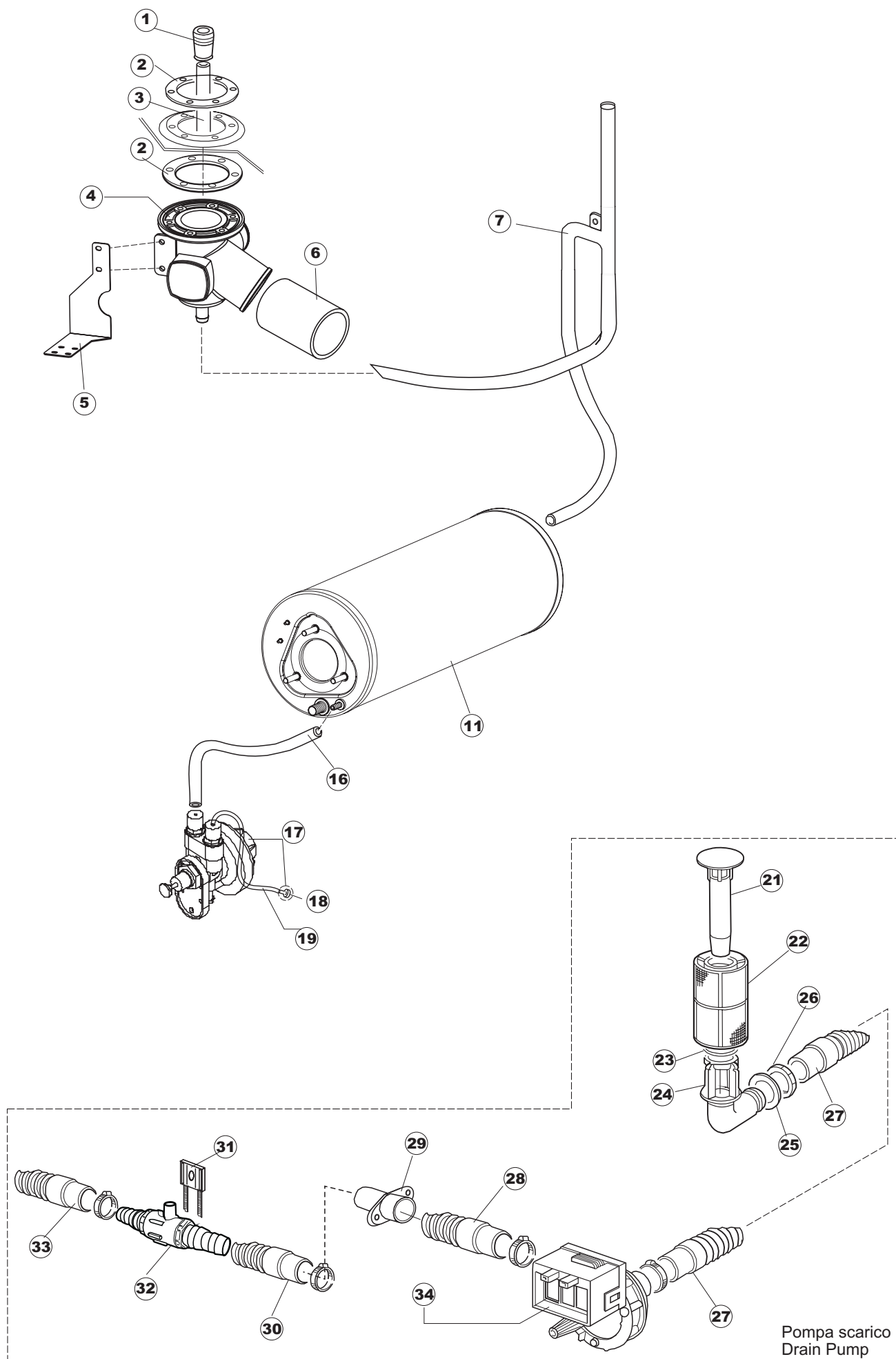
20-01-2010

1

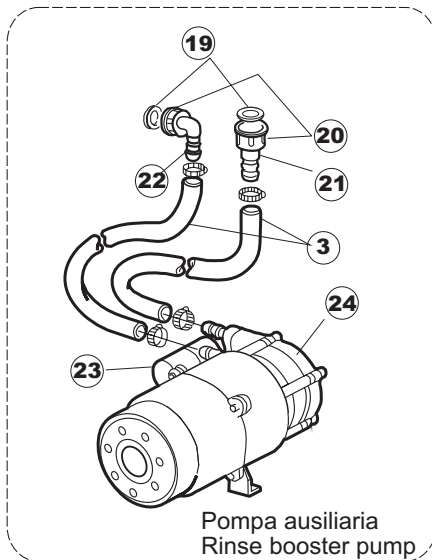
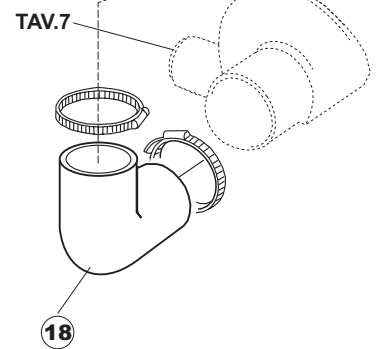
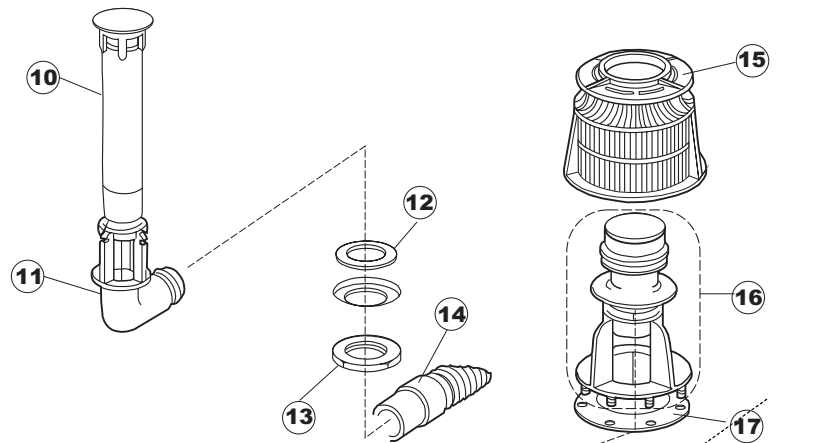
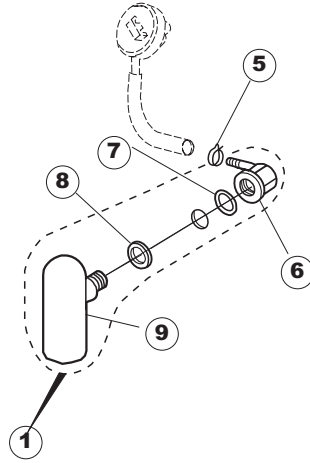
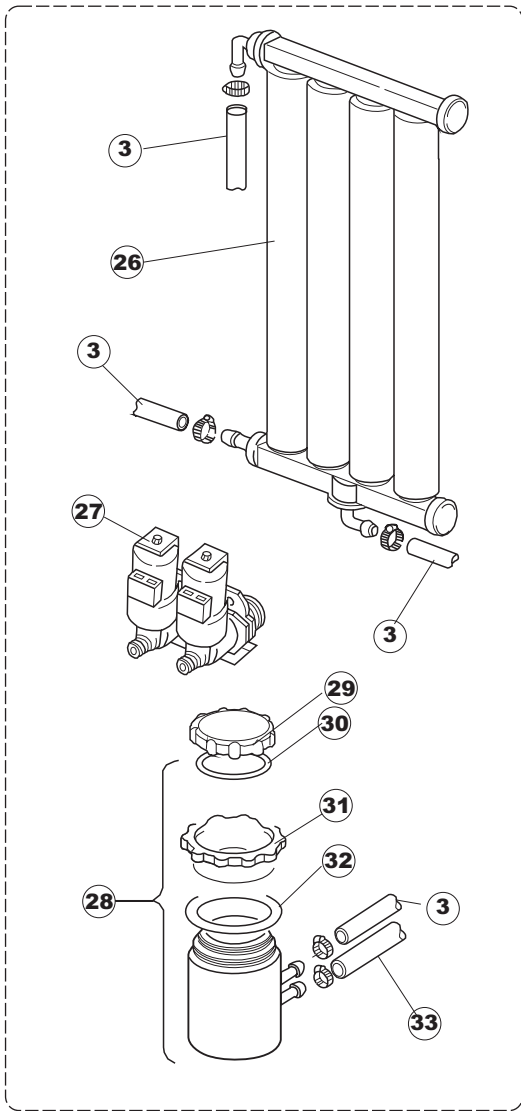


2

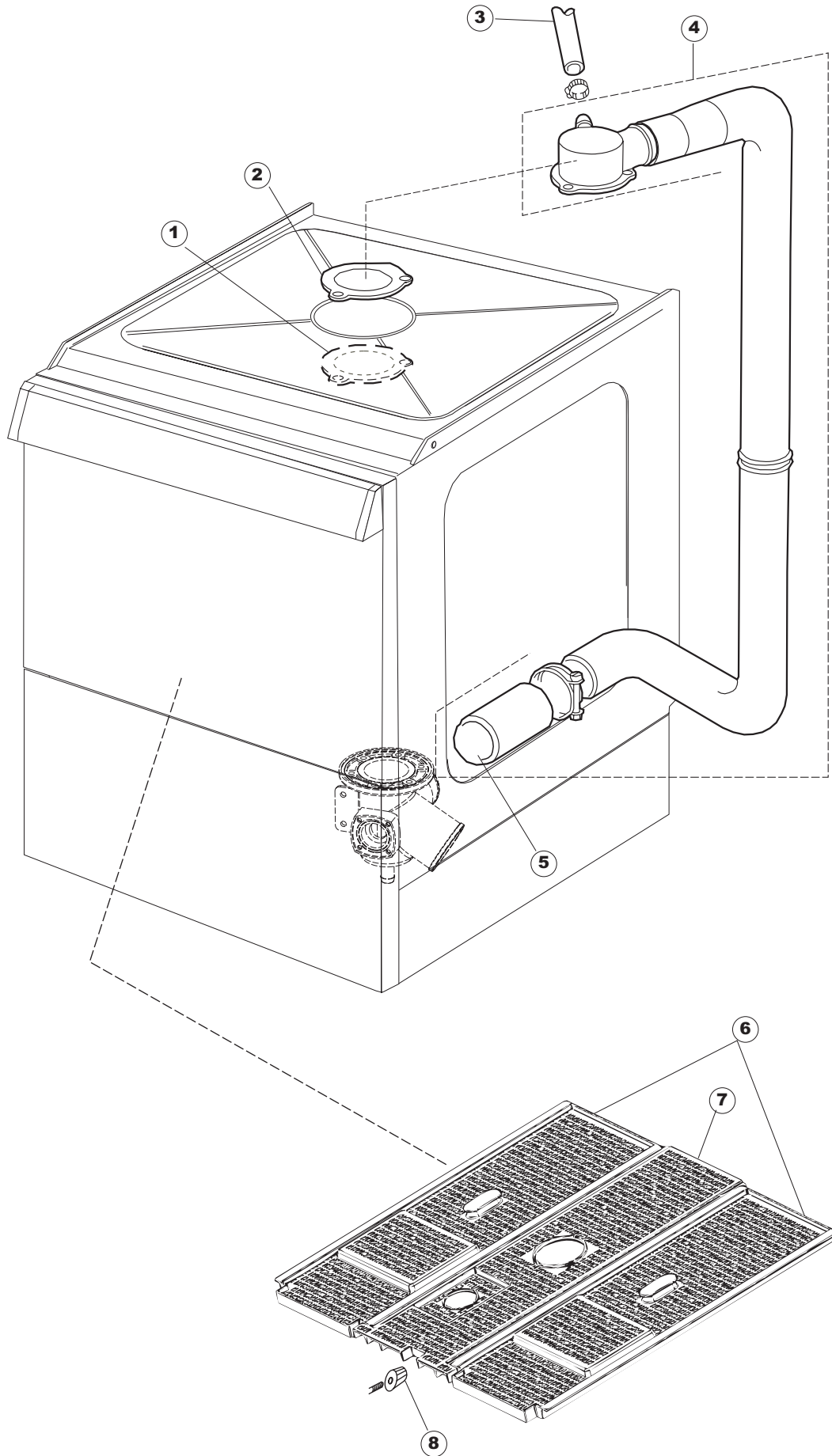




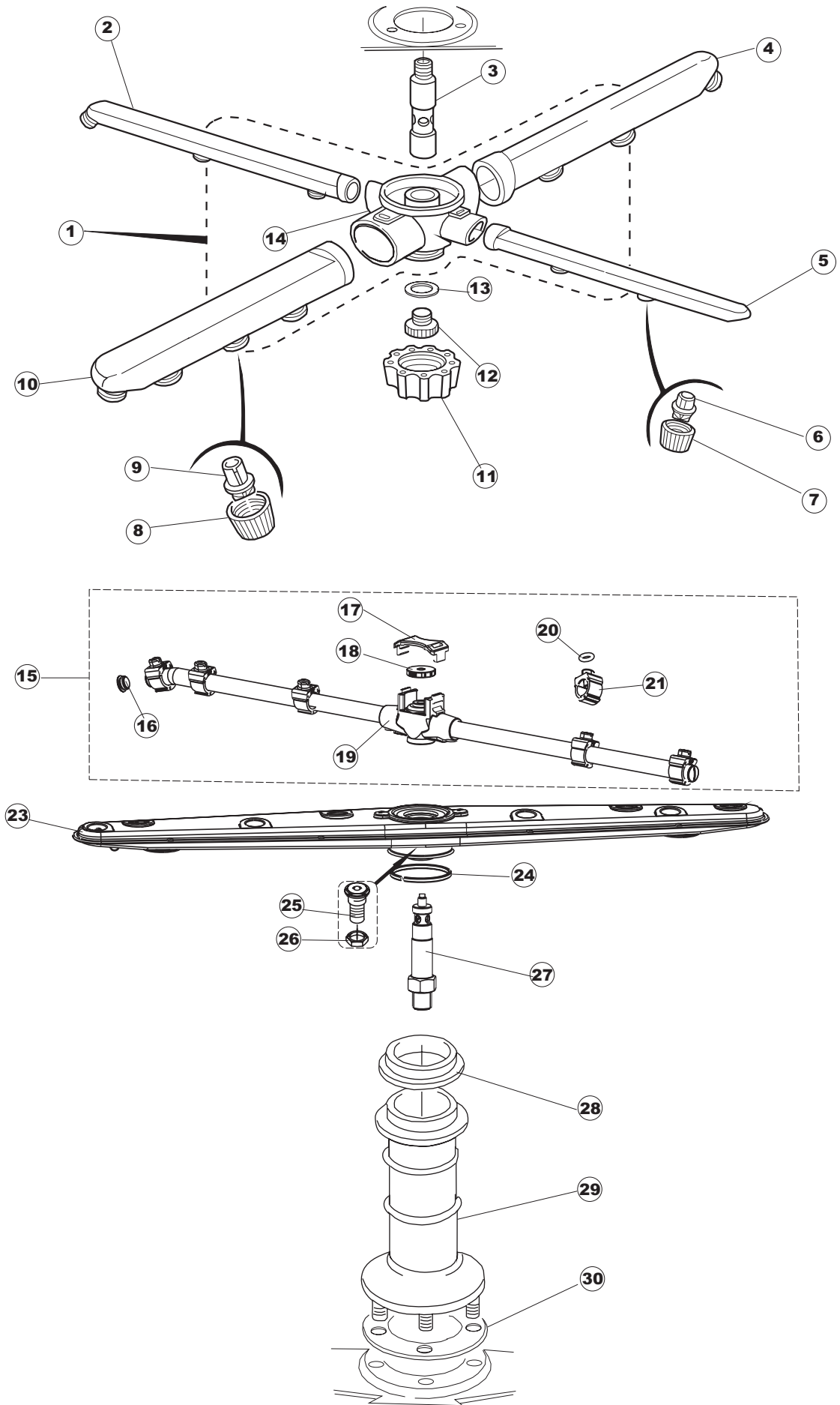
Pompa scarico
Drain Pump



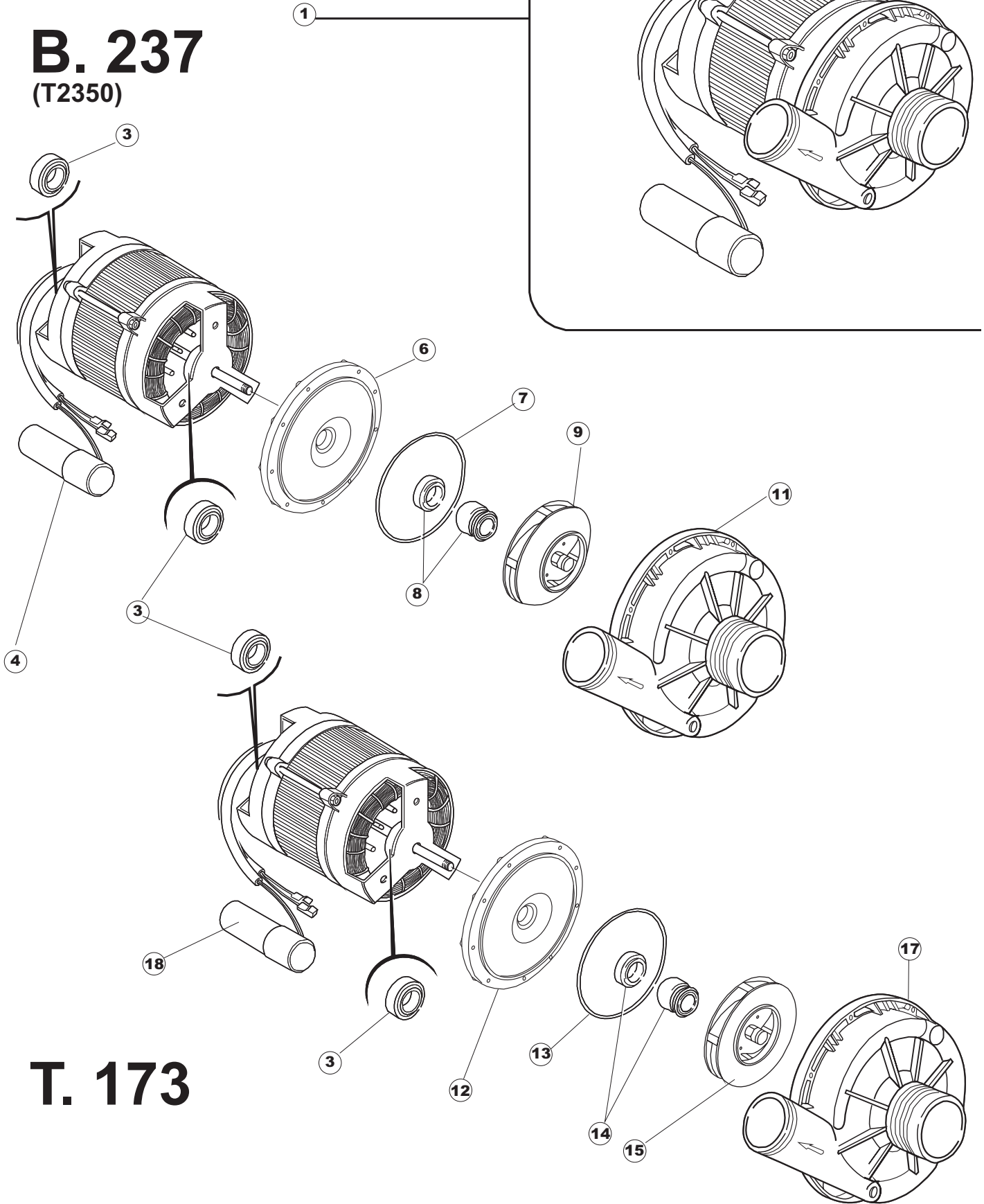
Pompa ausiliaria
Rinse booster pump



6



B. 237
(T2350)



T. 173

Seite	Position	Code	Alter Code	Beschreibung		
1	1	004100	REB004100	DECKEL E.50		
1	2	480125		PFROPFEN, DECKEL-LINKS E50/E51/E55 BLAU		
1	3	480126		PFROPFEN, DECKEL-RECHTS.E50/E51/E55 BLAU		
1	4	025654		BEDIENUNGSTAFEL E50/51 NEW		
1	5	480141		PFROPFEN, GRIFF LINKS E50/E51/E55 BLAU		
1	6	480142		PFROPFEN, GRIFF RECHTS E50/E51/E55 BLAU		
1	7	999108	REB999108	GRUPPO CALAMITA PORTA 453/463/500/503		
1	8	325030	REB325030	PFLOCK, SCHLOSS INOX		
1	9	417041	REB417041	SCHRAUBENMUTTER, TÜRANSCHLAG		
1	10	307003	REB307003	ANSCHLAG, SCHRAUBENMUTTER FÜR STAB		
1	11	304021	REB304021	STANGE, TÜRSCHIENE 50/500/453/463/503		
1	12	325036	REB325036	ZAPFEN, TÜRSCHARNIER 50		
1	13	311019	REB311019	SCHARNIER, TÜR 45/46/50..		
1	14	425007	REB425007	PLATTE, WIEGENARTIGE BEFESTIGUNG - NEUTR. NYLON		
1	15	022095	REB022095	PLATTE, HINTEN CPL 50/503		
1	16	480058	REB480058	GUMMISTÖPSEL D.17		
1	17	437081	REB437081	DICHTUNG, TÜR - 50/503		
1	18	033301	REB033301	WINKEL, FEST FÜR TÜRDICHTUNG 50/503		
1	19	994012	DWS30	GRUPPO SERRATURA EB/F 22/44		
1	20	015064		KORBBAHN SX.		
1	21	015063		KORBBAHN DX.		
1	22	459004	REB459004	ROHRDURCHGANG, GUMMI DI.34		
1	23	459006	REB459006	KABELDURCHGANG, Di9/De16 22		
1	24	030080	REB030080	SCHUTZ, UNTEN SOCKEL 50/503		
1	25	461019	REB461019	VERSTELLFUSS D30 M8		
1	26	029607		TUER KOMPL.		
1	27	012326		FRONTPANEEL		
1	28	480057	REB480057	GUMMISTÖPSEL D.14		
2	1	214108		DURCHSICHTIGER SCHUETZ FUER ELEKTRISCHE ANLAGE DES GESCHIRRSPUELERS		
2	2	224003	REB224003	DRUCKSCHALTER - 55/35		
2	3	224010		DRUCKSCHALTER, SICHERH. ABLASSPUMPE 110/75		
2	4	035031	REB035031	Y-VERBINDUNGSST., DRUCKSCHALTER 760		
2	5	238066	REB238066	TIMER, ZYKLUS+REG.230/50 60"180"20'		
2	6	238076	REB238076	TIMER, ZYKLUS+REG.230/60 60"180"20'		
2	7	229039		RELAIS 62.82.8.230.0300		
2	8	229024	DER100	RELAIS FINDER 60.63 230/50-1		
2	9	143013	REB143013	SCHLAUCH PVC GRUEN 4X7		
2	10	025635		MASKE POLYESTERE E50		
2	11	208011	REB208011	ABLENKER, DOPPELT E.35/40		
2	12	226095	REB226095	DRUCKT. MIT DOPPELKONTAKT E.35/40		
2	13	216025	REB216025	KONTROLL-LAMPE, REIHE 24.5.0.00.04.78		
2	14	226113		SCHALTER GRAU		
2	15	227067		TASTE, ELLIPT. BLAU		
2	16	220011	REB220011	* KLEMMENBRETT, 5-POLIG + ERDUNG FV.122		
2	17	459005	REB459005	KABELKLIPPS, STEAB Art.5024		
2	18	299040	REB299040	ANSCHLUSSKABEL SCHUKO 230V		
2	20	80871		TUERKONTAKTSCHALTER		
2	21	230086	REB230086	WIDERSTAND, TANK 2700W/220V-3200W/240V 22/44/50		
2	22	456015	REB456015	O-Ring 112 9.92X2.62		
2	23	437030	REB437030	DICHTUNG, D14D22S1.5 FASERSTOFF		
2	24	417017	REB417017	SCHRAUBENMUTTER, TANKTHERMOSTAT		

2	25	236043	REB236043	THERMOSTAT, BOILER TR711 Tf-83ø		
2	26	236042	REB236042	THERMOSTAT, TANK TR711 Tf-53ø		
2	27	236047	REB236047	SICHERHEITSTHERMOSTAT		
2	28	230116		HEIZUNG 3000W/230V		
2	29	456002	REB456002	O-Ring 48x6,2		
2	30	209021		DOSIERUNG PERISTALTIK		
2	31	468151	DZR150NT	TANKEINLAUF CPL NM*		
2	32	143194	REB143194	SCHLAUCH 4X6 CRISTAL, DURCHS.		
2	33	143219	REB143219	MEMBRANSCHLAUCH SANTOPREN		
2	34	121075	REB121075	FUSSFILTER		
2	35	463007	REB463007	FITTING, WIDERSTANDSSCHUTZ		
2	42	69870		HEIZUNGSCHUETZ DES WARMWASSERBEREITERS		
3	1	441009	REB441009	EINSATZ, DICHT. D10 SAMM.S621-		
3	2	437014	REB437014	DICHTUNG, UNT.SAMMELLEITUNG S850		
3	3	143174	REB143174	ROHR, UNT. WASSERSAMMELL.NACHSPÜL. 50		
3	4	111030		GR.SAMMLER UNTEN NEUTRAL E50NM+ VERSCHL		
3	5	035064		BÜGEL, ABLASSPUMPE FÜR SAMMELLEITUNG 50NM		
3	6	127026	REB127026	MUFFE, ZUFUHR PUMPE 22/500		
3	7	143240		LEITUNG, H-)OB.COND.		
3	11	104060		BOILER		
3	16	143005	SPG10	SCHLAUCH TP 5X11 (CASER/15/NL C4N)		
3	17	209025		DOSIERPUMPE KLARSPUELER		
3	18	121017		FILTER, ABSAUG. KLARSPÜLER		
3	19	H.775601		ROHR 4x6 CRISTAL BLAU PVC		
3	21	142053	REB142053	ÜBERLAUF, ABLASS 50/503 NM		
3	22	121078	REB121078	FILTER, ABLASSPUMPE 463/503		
3	23	303019	REB303019	SPANNRING FÜR ABLASSPUMPENFILTER 503		
3	24	136023	REB136023	ABFLUSS, GEBOGEN 50/503		
3	25	437063	CGG42	DICHTUNG, ABFLUSS 50		
3	26	417081	CDP2	SCHRAUBENMUTTER, KUNST. 1'- 1/4		
3	27	127050	REB127050	MUFFE, STEIF ABS. ABL.P. 500/503		
3	28	127044	REB127044	MUFFE, ABSAUG.ABLASSPUMPE 353/403		
3	29	468152	REB468152	VERBINDUNGSST., ABLAUF CLEAN.3		
3	30	127037	REB127037	MUFFE, ABLAUF CLEAN.3		
3	31	423024	REB423024	SHELLE, KUNST. BEF.FÜR ABLASSROHRPUMPE		
3	32	144003	REB144003	ENTLÜFTUNGSVENTIL, ABLASSPUMPE		
3	33	143178	REB143178	ABLASSROHR - 50		
3	34	130105	REB130105	ABLASSPUMPE (50/503/460/BD18)		
4	1	984005	REB984005	GRUPPO CAMPANA PRESSOST.35/40		
4	3	143004	REB143004	ROHR, DRUCKSCHALTER TP 10X17 (CASER/15NL C4N)		
4	5	423011	REB423011	SHELLE, FEDER		
4	6	468029	REB468029	VERBINDUNGSSTK. TANKEINLAUF		
4	7	456020	REB456020	O-Ring 3050 R495		
4	8	437019	REB437019	DICHTUNG, GLOCKE DRUCKSCH. V.M.		
4	9	107005	REB107005	GLOCKE, DRUCKSCHALT. EB 35/40		
4	10	142052	REB142052	ÜBERLAUF 50/503 NM		
4	11	136023	REB136023	ABFLUSS, GEBOGEN 50/503		
4	12	437063	CGG42	DICHTUNG, ABFLUSS 50		
4	13	417081	CDP2	SCHRAUBENMUTTER, KUNST. 1'- 1/4		
4	14	143178	REB143178	ABLASSROHR - 50		
4	15	121052	DAF136U	FILTER, PUMPE - 22/44		
4	16	478059		HALTER, FILTER GRAU+VERLANGERUNG		
4	17	437015	REB437015	DICHTUNG, PUMPENFILTER S651-		
4	18	127041	REB127041	MUFFE, ABSAUG. 463/503		
4	19	437042	REB437042	DICHTUNG, D17D24S2 FASERSTOFF		
4	20	417071	REB417071	SCHRAUBENMUTTER, G3/4 FÜR ABLASSPUMPE		

4	21	468106	REB468106	VERBINDUNGSST., SCHLAUCHTÜLLE		
4	22	136016	REB136016	KNIE D10 FÜR ABLASSPUMPE		
4	23	206002	REB206002	KONDENSATOR - 10 mF		
4	24	130143		HILFSPUMPE, KUNST. FLANSCH		
4	26	117004	REB117004	WASSERENTHARTER, 4 -SAULEN NEU		
4	27	240010	REB240010	VENTIL 2-WEGE + REDUZ.		
4	28	406998	REB406998	SALZBEHALTER NM		
4	29	480005	REB480005	PFRÖPFEN, SALZBEHALTER		
4	30	456052	REB456052	O-Ring 144		
4	31	429011	REB429011	GEWINDERING, SALZBEH.		
4	32	437034	REB437034	DICHTUNG, D68D81S3 GUMMI		
4	33	143106	REB143106	ROHR, FÜR AUSTRITT/SALZSOLE S623 NM		
5	1	303029	REB303029	TROPFRING 46/50..		
5	2	437064	REB437064	DICHTUNG, SAMMELLEITUNG, ZENTR.OB.50		
5	3	143240		LEITUNG, H-)OB.COND.		
5	4	115113		LEITUNG, AUSS.SPÜLEN K+MUFFE+115111 SP405		
5	5	127036	REB127036	MUFFE, UNT. SPÜL.KOND. 50/f		
5	6	121139		FILTER		
5	7	121138		FILTER		
5	8	408006	REB408006	BESCHLAG, FÜR TANKFILTER - GRAU		
6	1	990108		GRUPPO LAV.RISC.SUPER.50/UNIVERSALE		
6	2	106007		NACHSPÜLARM, RECHTS S651-850		
6	3	327006	REB327006	ZAPFEN, UNT. SPÜL/NACHSPÜLEN 21/453		
6	4	106006	REB106006	SPÜLARM,LINKS+ SCHRAUBE S651-850-503		
6	5	106005		NACHSPÜLARM, LINKS S651-850		
6	6	140007	REB140007	SPRITZ S621-3-31-		
6	7	429006	REB429006	GEWINDERING, NACHSPÜLEN S621-3-31-3		
6	8	429007	REB429007	GEWINDERING, SPÜLEN S621-3-31-3		
6	9	140008	REB140008	SPRITZ S621-3-31-		
6	10	106008	REB106008	SPÜLARM, RECHTS+ SCHRAUBE S651-850-503		
6	11	447128	REB447128	DREHKNOPF, FEST SPÜL. GRAU		
6	12	454002	REB454002	KLINKE 21/31		
6	13	437100		DICHTUNG		
6	14	129039	REB129039	GEHAUSE, SPÜL-NACHSPÜLEN UNTEN 353/403RAL7012		
6	15	993048		GR.RISCIACQUO INF.X5 EB GRIGIO		
6	16	480086		SCHRAUBVERSCHLUSS, NACHSPÜLARM VICT.12/32		
6	17	412029		SICHERH.HALTEVORR., KLINKE X 5		
6	18	454005		KLINKE, GEDREHT D21.5		
6	19	129054		GEHAUSE, NACHSPÜLKAMM X5		
6	20	456030		O-Ring 106 (CGR106)		
6	21	140025		NACHSPUELDUESE D. 2,5		
6	23	80343		SPUELARM		
6	24	303032		DICHTUNGSRING, INOX SPÜL. X5		
6	25	417111		BUCHSE, SPÜLKAMM X5		
6	26	308031		GEWINDERING, SPÜL.BUCHSE X5		
6	27	325076		ZAPFEN E55		
6	28	199058		DROSSELSCHEIBE, WASSER KUNST.E55		
6	29	115075	REB115075	ZENTR.LEITUNG - UNTEN 50 (H=108)		
6	30	437014	REB437014	DICHTUNG, UNT.SAMMELLEITUNG S850		
7	1	130109	REB130109	PUMPE HP 0.80 220/240-50 - 50/500		
7	3	314001	REB314001	LAGER 6201/ZZ		
7	4	206003		KONDENSATOR - 12.5 mF		
7	6	315017	REB315017	FLANSCH, MIT DECKEL B237		
7	7	437049	REB437049	DICHTUNG, PUMPE 2277		
7	8	141002	REB141002	DICHTUNG, MECH., ROTIER. D 12		

7	9	124065		PUMPENFLUEGELRAD B237 FUER GESCHIRR- SPUELER		
7	11	116021	REB116021	PUMPENGEHAUSE, B237		
7	12	315022	REB315022	FLANSCH, PUMPE LGB T-173/174		
7	13	456031	REB456031	O-Ring T30-1297 D.2		
7	14	141007	REB141007	DICHTUNG, MECH.D.26x13x5,5 BR.		
7	15	124031	RAG291	LAUFRAD, ZU 50HZ D.104 T170		
7	17	116019	REB116019	PUMPENGEHAUSE, 50 T-173		
7	18	206004	REB206004	KONDENSATOR - 16 mF		
8	1	130109	REB130109	PUMPE HP 0.80 220/240-50 - 50/500		
8	2	130119		PUMPE B237 HP 0.80 220/60 50		
8	3	314001	REB314001	LAGER 6201/2Z		
8	4	206004	REB206004	KONDENSATOR - 16 mF		
8	6	315017	REB315017	FLANSCH, MIT DECKEL B237		
8	7	437049	REB437049	DICHTUNG, PUMPE 2277		
8	8	141002	REB141002	DICHTUNG, MECH., ROTIER. D 12		
8	9	124038	REB124038	LAUFRAD, PUMPE B237 50Hz D.96		
8	10	124039	REB124039	LAUFRAD, PUMPE B237 60Hz D.83		
8	11	116021	REB116021	PUMPENGEHAUSE, B237		
8	12	315022	REB315022	FLANSCH, PUMPE LGB T-173/174		
8	13	456031	REB456031	O-Ring T30-1297 D.2		
8	14	141007	REB141007	DICHTUNG, MECH.D.26x13x5,5 BR.		
8	15	124031	RAG291	LAUFRAD, ZU 50HZ D.104 T170		
8	16	124053		LAUFRAD, ZU 60HZ		