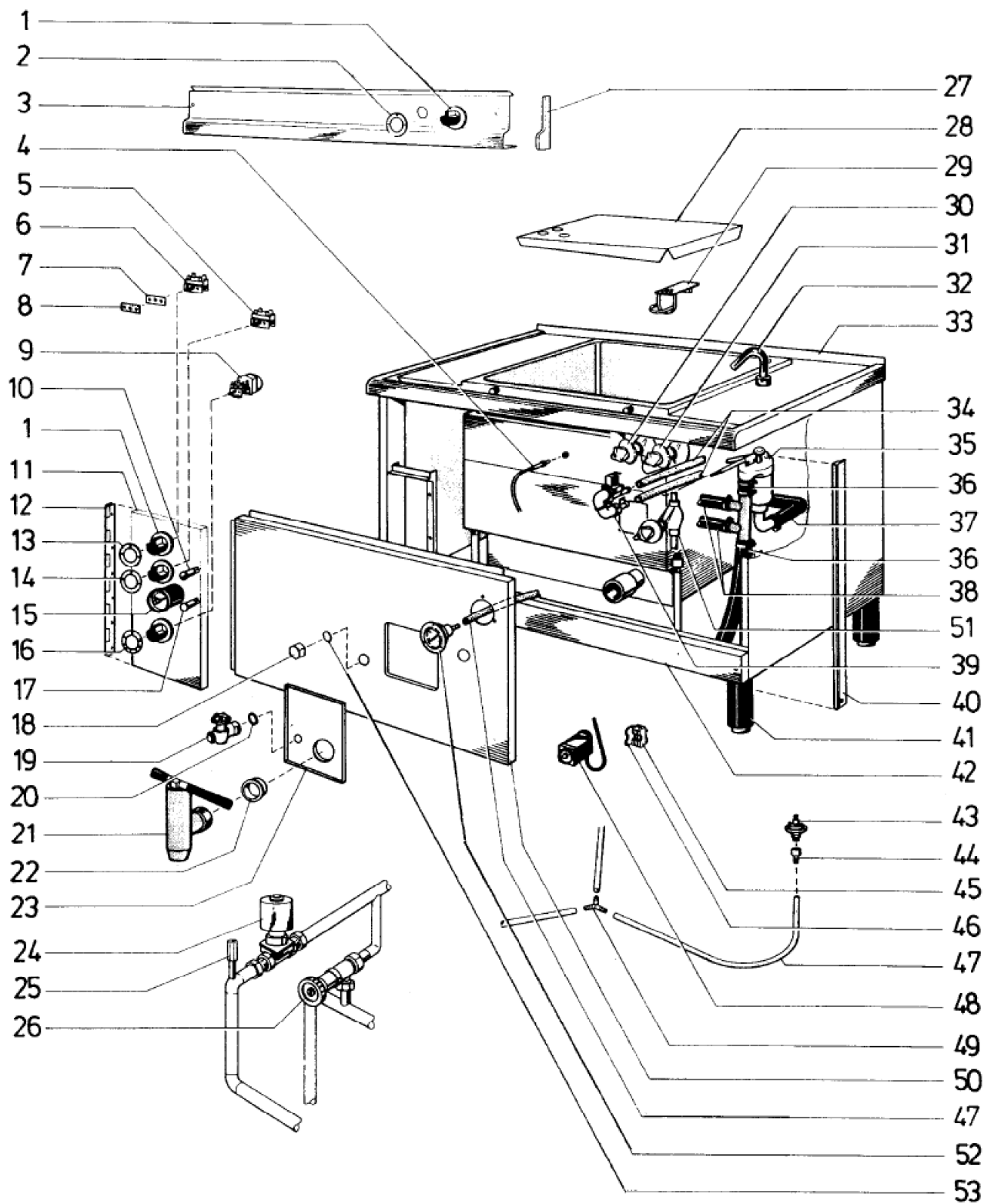


Seite	Position	Kreditorart.Nr	GB	DE
001	001	189009	knob with flat spring black	Knebel mit Blattfeder schwarz
001	002	144734	scale ring f. bain-marie	Skalenring
001	003	172120	upper valve section 3/4" WW	Ventiloberteil 3/4" WW
001	003	980908002	top panel	Blende oben
001	004	174420	heat sensing element	Thermofühler
001	005	182861	operating switch	Betriebsschalter
001	006	182728	selector switch 2 pol.	Umschalter 2 pol.
001	007	814957000	support panel	Halteblech
001	008	070516	sealing plate	Dichtplatte
001	009	174881	built-in automatic clock 180 Min. 220 V	Einbauzeitschaltuhr 180 Min. 220 V
001	010	184120	indicator light green 220V	Leuchtmelder grün 220V
001	011	983849002	switch panel left	Schalterblende links
001	012	803616000	piano hinge	Klavierband
001	013	141082	scale ring f. bain-marie	Skalenring
001	014	144711	scale ring f. bain-marie	Skalenring
001	015	174403	contact thermometer 0-120°C	Kontaktthermometer 0-120°C
001	016	141084	scale ring f. bain-marie	Skalenring
001	017	184118	indicator light 220V white	Leuchtmelder 220V weiß
001	018	161563	closing cap	Verschlusskappe
001	019	170404	water level valve	Wasserstandshahn
001	020	070608	rubber ring 19 x 3	Gummiring 19 x 3
001	021	172768	quick acting stop valve	Sicherheits-Schnellschlußventil
001	022	755641000	transition piece	Übergangsstück
001	023	980415002	panel behind drain valve	Blende hinter Entleerhahn
001	024	173001	solenoid valve 1" (VAR-027)	Durchgangsmagnetventil 1" (VAR-027)
001	025	172522	high pressure deaerator valve	Hochdruck-Entlüftungsventil
001	026	358586	corner valve	Eckventil
001	027	143644	side fascia element right	Blendenseitenteil rechts
001	027	143645	side fascia element left	Blendenseitenteil links
001	028	805287000	container support	Behälterauflage
001	029	807058100	drain strainer	Auslaufsieb
001	030	407082	Teflon gasket 3/4"	Teflondichtung 3/4"
001	030	170286	cold water valve 3/4" WW	UP-Ventil 3/4" WW
001	031	170285	cold water valve 3/4" KW	UP-Ventil 3/4" KW
001	031	172119	upper valve section 3/4" KW	Ventiloberteil 3/4" KW
001	031	407082	Teflon gasket 3/4"	Teflondichtung 3/4"
001	032	178419	water inlet 3/4"	Einlaufarmatur 3/4"
001	033	989454002	boiling pan with top plate	Kessel mit Oberplatte
001	034	071221	steam hose 1/2",13x6	Dampfschlauch 1/2",13x6
001	034	260258	hose clamp Gr. 2	Schlauchschnelle Gr. 2
001	035	172767	safety valve 1,1 bar	Sicherheitsventil 1,1 bar
001	035	173587	knob shaft	Knebelstange
001	035	754945000	hose sleeve	Schlauchtülle
001	035	358128	ball-shaped aerator	Kugelbelüfter
001	036	071260	rubber hose	Gummischlauch
001	036	260256	hose clamp 32-50 mm	Schlauchschnelle 32-50 mm
001	037	071228	steam hose	Dampfschlauch
001	037	260256	hose clamp 32-50 mm	Schlauchschnelle 32-50 mm
001	038	071262	rubber hose	Gummischlauch
001	038	260253	hose clamp 25-40 mm	Schlauchschnelle 25-40 mm
001	039	355635	solenoid 3/4"	Magnetventil 3/4"
001	039	751108000	hose sleeve	Schlauchtülle
001	040	142657	side appliance strip right	Geräteseitenleiste rechts
001	040	142656	side appliance strip left	Geräteseitenleiste links
001	041	062300	foot of the unit	Gerätefuß
001	042	819009000	lower panel	Blende unten
001	043	176197	pressure switch	Druckschalter
001	044	754946000	hose sleeve	Schlauchtülle
001	045	185584	junction terminal 4 mm ²	Durchgangsklemme 4 mm ²
001	046	185592	isolating plate 4mm ²	Trennplatte 4mm ²
001	047	071261	low pressure hose	Niederdruckschlauch
001	047	260264	hose clamp 13 mm	Schlauchschnelle 13 mm
001	048	176593	two-level temperature regulator	Temperatur-Zweipunktregler
001	049	062214	y-shaped hose connecting piece	Y-Schlauchverbindungsstutzen
001	050	980531002	middle front panel	Frontblende mitte
001	051	170288	water valve	Wasserventil
001	051	173588	top part of hot water valve	UP-Ventil-Oberteil
001	051	407081	top part of hot water valve	UP-Ventil-Oberteil
001	052	358107	pressure gauge	Druckmeßgerät

Seite	Position	Kreditorart.Nr	GB	DE
001	052	754946000	hose sleeve	Schlauchtülle
001	053	356622	insulation disk	Isolierscheibe



Seite	Position	Kreditorart.Nr	GB	DE
004	054	172758	safety valve 0 4 bar	Sicherheitsventil 0 4 bar
004	055	980917002	pivot guard	Drehschutz
004	056	134363	pivot bearing	Drehlager
004	057	157029	seeger circlip ring A47 x 1 75 verz.	Seeger-Ring A47 x 1 75 verz.
004	058	977535002	lid with handle	Deckel mit Griff
004	059	356406	ball shaped knob	Kugelknopf
004	060	979456002	handle	Handgriff
004	061	754385000	pin	Stift
004	062	805729000	fascia	Blende
004	063	788970002	bleeder valve	Abblasstutzen
004	064	978518002	swivel joint panelling	Drehgelenkverkleidung
004	065	130610	spring-steel cross-bands hardened	Federbandstahl gehärtet
004	066	976567002	tubular swivel joint	Drehgelenkrohr
004	066	976570002	swivel joint retainer	Drehgelenkhalter
004	066	977537002	tubular swivel joint	Drehgelenkrohr
004	066	153484	hex head screw	Sechskantkopfschraube
004	066	157194	lock washer	Sicherungsscheibe
004	067	062208	lid gasket	Deckeldichtung
004	068	788791002	vent bowl	Wrasenschale