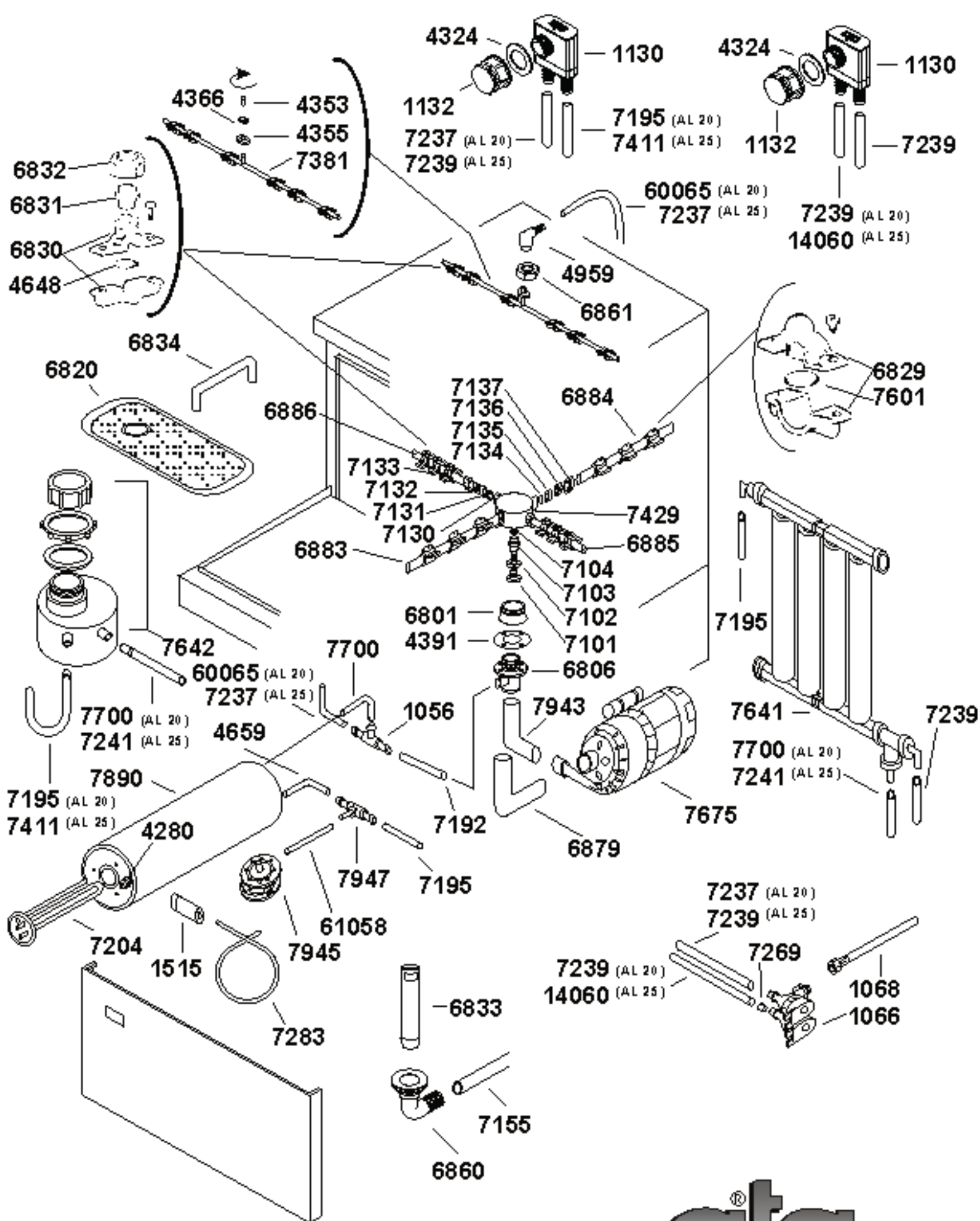


Modello AL 20 D-25 D

Dis. N° EE.AL.069

data: 01-01-04





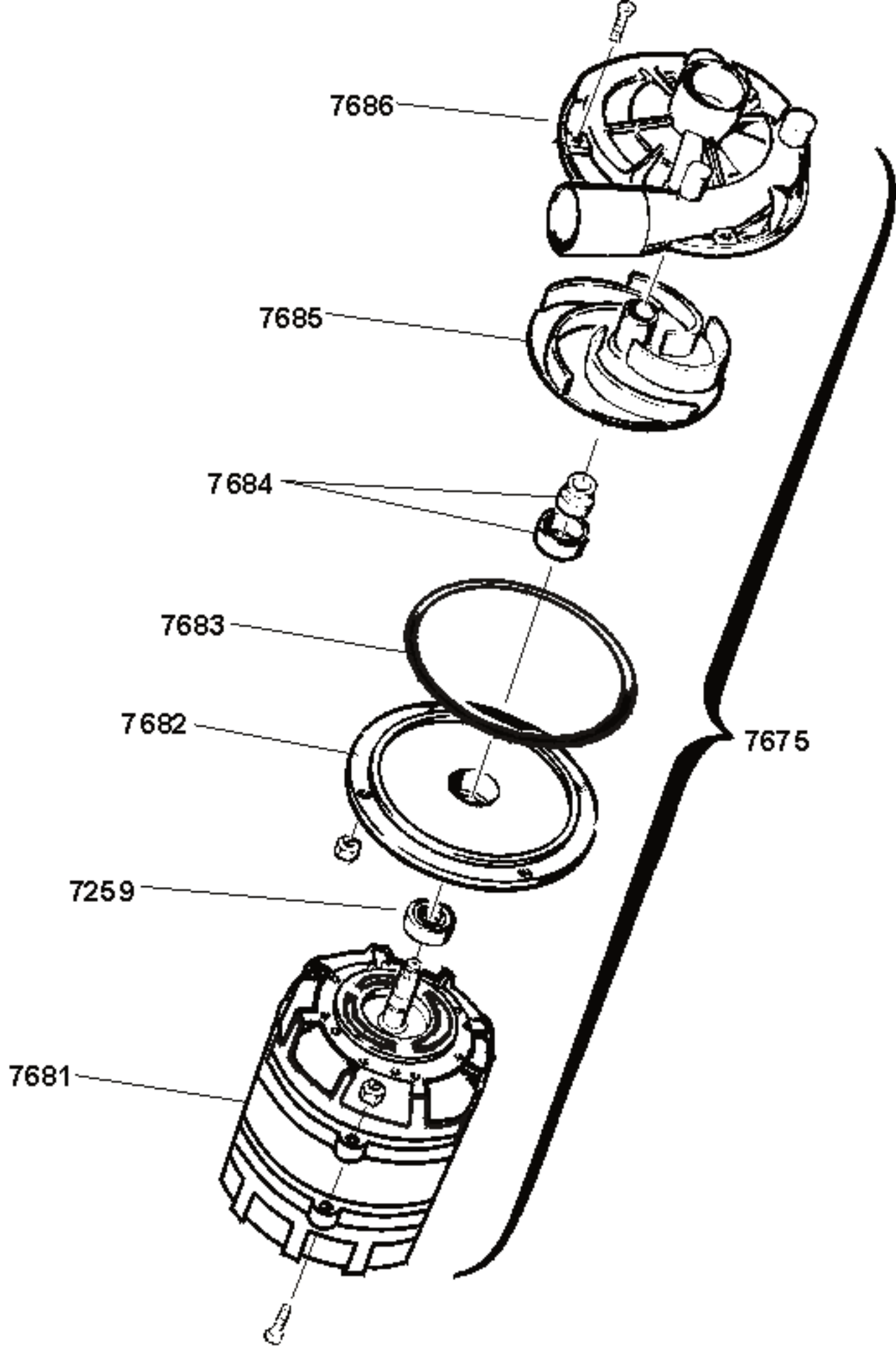
Modello
Modello
Modello

AL 20 D-25 D

Dis. N° EM.AL.068

data: 01-01-04





Modello
Modello
N883

ELETTROPOMPA 0,40 HP

Dis. N° EE.P.009

data: 01-01-02

ata[®]

Seite	Kreditor Artikel Nr.	IT	GB
001	7643	TIMER RIGENERAZIONE AL11-16-21-26-AF D-AL55D	REGENERATION TIMER
001	6878	SPIA RIGENERAZIONE AL 20/25 D	REGENERATION LAMP AL 20/25 D
001	6877	INTERR. RIGENERAZ. AL 20/25 D	REGENERATION SWITCH AL 20/25 D
001	51107	COIBENTAZIONE AL 40/45	INSULATION AL 40/45
001	4367	COPRICONNETTORE IN GOMMA PER RESISTENZE	RUBBER COVER
001	1102	RESISTENZA VASCA C W 1500	TANK HEATING ELEMENT C W 1500
001	13642	MAGNETE PROTETTO	MAGNET
001	7400	TUBO CAMPANA PRESSOSTATO PER AL03/05	PRESSURE ACCUMULATOR TUBE
001	6805	CAMPANA PRESSOSTATO GRIGIA	PRESSURE ACCUMULATOR FOR LEVEL CONTROL
001	7166	MOLLA TUBO PRESSOSTATO	SPRING OF LEVEL CONTROL HOSE
001	4692	GUARNIZIONE OR 6,07x1,78	O.R. GASKET 6.07X1.78
001	51054	GUARNIZIONE NYLON 4x8 SP. 2	NYLON O.R. GASKET 4X8
001	6867	GUARNIZIONE PORTA AL 20/25	DOOR SEAL AL 20/25
001	6874	SPIA TENSIONE AL 20/25	ON/OFF LAMP AL 20/25
001	6875	SPIA MACCHINA PRONTA AL 20/25	LAMP "MACHINE READY" AL 20/25
001	6873	INTERRUTTORE ON/OFF AL 20/25	ON/OFF SWITCH AL 20/25
001	6850	PRESSOSTATO TARATURA 38/18	LEVEL SWITCH 38/18
001	7287	TIMER AL 10 - 20	TIMER AL 10/20
001	7608	TERMOSTATO 90° A VITE	THERMOSTAT 90°
001	7164	GUARNIZ. ZOCCOLO FRONTALE AL 30/40/31/41	BASE-PANEL SEALING AL 30/40/31/41
001	1075	RELE' B1/2/220V C.A.	RELAY B1/2/220 ALTERNATE CURRENT
001	13105	MICROINTERRUTTORE MAGNETICO	MAGNET DOOR SWITCH
001	1500	FILTRO ANTIDISTURBO	ANTI-NOISE FILTER
001	51106	RONDELLA NYLON 13x5x2	NYLON WASHER 13x5x2
001	13120	RONZATORE CON SUPPORTO	BELL
001	4219	SONDA PER TANICA DETERSIVO CON MICRO MAGNETICO	PROBE FOR DETERGENT TANK
001	4241	TELERUTTORE 24V 50/60Hz	REMOTE CONTROL SWITCH
001	4233	TRASFORMATORE MONOFASE 220/24 V 20 VA	SINGLE-PHASE TRANSFORMER
001	A14699		
001	5669	SCHEDA CONTROLLO DOSATORE DI DETERSIVO	ELECTRONIC SET ED 91
001	9720	TUBO MANDATA DOSATORE USA PER AT115	DETERGENT DISPENSER OUTLET PIPE
001	9719	TUBO ASPIRAZIONE DOSATORE USA PER AT115	DETERGENT DISPENSER INTAKE PIPE
001	5672	SONDA DOSATORE DETERSIVO	PROBE OF DETERGENT DISPENSER
001	4252	RACCORDO DS/5-VASCA	CONNECTION
001	1516	FILTRO COMPLETO DOSATORE DETERSIVO	COMPLETE FILTER FOR DETERGENT DISPENSER
001	A7499		
001	5685	POMPA DOSATORE OSCILLANTE	PUMP FOR VIBRATING DETERGENT DISPENSER
001	6871	PULSANTE AVVIO CICLO AL 20/25	START PUSH BUTTON AL 20/25
001	7160	MOLLA A TORSIONE DX D=3mm	RIGHT TWISTING SPRING D. 3mm
001	7161	TENDITORE MOLLA D=18	SPRING STRETCHER DIAM. 18
001	7167	SPINA ELASTICA 3x22	ELASTIC PIN 3X22
001	7162	MOLLA A TORSIONE SX D=3mm	LEFT TWISTING SPRING D. 3mm
001	4083	PIEDINO H 20 D=30x10MA	FOOT H. 20 DIAM. 30X10MA
001	7215	LAMPADA SPIA AL NEON 220V ARANCIO	NEON WARNING LAMP
001	6872	SPIA CICLO AL 20/25	CYCLE WARNING LAMP AL 20/25
002	1132	TAPPO VALVOLA ANTIRIFLUSSO	PLUG OF NON-RETURN VALVE
002	4324	GUARNIZIONE CODOLO AF PS	JOINT
002	1130	VALVOLA ANTIRIFLUSSO	NON-RETURN VALVE
002	7155	TUBO DI SCARICO 1"	DRAIN HOSE 1"cm. 150 MALE FITTING + FEMALE DIAM 22
002	6860	PILETTA IN PLASTICA COMPLETA	COMPLETE DRAIN SYSTEM OF PLASTIC
002	6833	TROPPO PIENO AL GRIGIO	GREY OVERFLOW PIPE AL
002	1132	TAPPO VALVOLA ANTIRIFLUSSO	PLUG OF NON-RETURN VALVE
002	4324	GUARNIZIONE CODOLO AF PS	JOINT
002	1130	VALVOLA ANTIRIFLUSSO	NON-RETURN VALVE
002	4959	PORTAGOMMA 3/8" M X 10 CURVO OTTONE	PIPE HOLDER 3/8" M X 10
002	6861	PERNO RISCIAQUO AL 20/25	RINSING PIN AL 20/25
002	7237	TUBO RISCIAQ. SUP. AL 45/AL 46	UPPER RISING PIPE AL 40/AL 41
002	60065	TUBO ATOSSICO 11x19	PIPE 11X19
002	7700	TUBO RISCIAQUO E.V.-T PER AL 25	RINSING TUBE
002	7700	TUBO RISCIAQUO E.V.-T PER AL 25	RINSING TUBE
002	7195	MANICOTTO VALVOLA-BOILER	HOSE FROM VALVE TO BOILER
002	7642	BOCCIA SALE	SALT TANK
002	7641	DECALCIFICATORE A COLONNE	COLUMN WATER SOFTENER
002	7269	REGOLATORE DI PORTATA DI USCITA 1,2 L. (neutro)	FLOW REDUCTION 1,2 lt
002	1066	ELETTROVALVOLA DOPPIA 90° RIDUTT. 12L IN INGRESSO	DOUBLE SOLENOID-VALVE 90°C
002	1068	TUBO DI CARICO cm.200 CON GUARNIZ/RACC. F + F 90°	FILLING-HOSE WITH GASKET + JOINTS F+F

Seite	Kredtor Artikel Nr.	IT	GB
002	7239	TUBO RISCACQUO SUP. AL 45/AL 46	UPPER RISING PIPE AL 45/AL 46
002	7239	TUBO RISCACQUO SUP. AL 45/AL 46	UPPER RISING PIPE AL 45/AL 46
002	7239	TUBO RISCACQUO SUP. AL 45/AL 46	UPPER RISING PIPE AL 45/AL 46
002	7195	MANICOTTO VALVOLA-BOILER	HOSE FROM VALVE TO BOILER
002	7195	MANICOTTO VALVOLA-BOILER	HOSE FROM VALVE TO BOILER
002	7237	TUBO RISCACQ. SUP. AL 45/AL 46	UPPER RISING PIPE AL 40/AL 41
002	60065	TUBO ATOSSICO 11x19	PIPE 11X19
002	7239	TUBO RISCACQUO SUP. AL 45/AL 46	UPPER RISING PIPE AL 45/AL 46
002	1515	FILTRO COMPLETO DOSATORE BRILLANTANTE	COMPLETE FILTER FOR RINSE-AID DISPENSER
002	7283	TUBO DOSATORE-SERBATOIO	HOSE FROM DISPENSER TO RINSE-AID TANK
002	7104	PASTIGLIA INOX D=13,9x1	STAINLESS-STEEL SPACER DIAM. 14X1
002	7102	GUARNIZIONE 14,2x18,5x2	TEFLON GASKET 14.2X2X18.5
002	7103	PERNO TESTA ROTANTE	ROTARY-HEAD FULCRUM
002	7101	GHIERA TESTA ROTANTE	TIGHTENING RING FOR ROTARY HEAD
002	7429	TESTA ROTANTE AL54	SUPERIOR ROTATING SYSTEM AL 54
002	6883	BRACCIO LAVAGGIO DX AL 20/25	WASH ARM RIGHT AL 20/25
002	7133	GHIERA 1/2 GAS	RING NUT 1/2" GAS
002	7132	ANELLO SPACCATO D=12x3	RING DIAM. 12X3
002	7131	ROSETTA GHIERA 1/2" GAS	WASHER 1/2" GAS
002	7130	GUARNIZIONE O.R. 11.91x2.62	O.R. GASKET 11.91X2.62
002	6886	BRACCIO RISCACQUO SX AL 20/25	RINSE ARM LEFT AL 20/25
002	6885	BRACCIO RISCACQUO DX AL 20/25	RINSE ARM RIGHT AL 20/25
002	6884	BRACCIO LAVAGGIO SX AL 20/25	WASH ARM LEFT AL 20/25
002	6832	GHIERA UGELLO DI RISCACQUO GRIGIO	NUT OF GREY RINSING JET
002	6831	UGELLO DI RISCACQUO A LAMA GRIGIO	GREY RINSING JET
002	6830	PORTAUGELLO DI LAVAGGIO GRIGIO	HOLDER FOR GREY RINSING JET
002	4648	GUARNIZIONE OR 7.66x1.78	OR GASKET 7.66/1.78
002	4366	GUARNIZIONE TEFLON PER GIRANTE DI RISCACQUO AF AL	TEFLON SEALING
002	7381	ASSIEME RISCACQUO	RINSING ASSEMBLY
002	4355	GHIERA DI RISCACQUO AF AL	RINSING RING NUT
002	4353	ATTACCO INFERIORE GIRANTE DI RISCACQUO AF AL	LOWER SPACES FOR RINSING ARM
002	7134	GUARNIZIONE O.R. 17.86x2.62	O.R. GASKET 17.86X2.62
002	7135	ROSETTA GHIERA 3/4 GAS	WASHER 3/4" GAS
002	7136	ANELLO SPACCATO D=18x3	RING DIAM. 18X3
002	7137	GHIERA 3/4" GAS	RING NUT 3/4" GAS
002	6834	MANIGLIA FILTRO AL	FILTER HANDLE AL
002	6820	FILTRO ASPIRAZIONE COMPLETO AL	COMPLETE INTAKE FILTER AL
002	7675	POMPA 0,40 Hp (aperta)	OPEN PUMP HP. 0.40
002	1056	RACCORDO A T D=12	T-JUNCTION (BOILER)
002	6879	MANICOTTO ASPIRAZ. AL 20/25 NT	INTAKE PIPE AL 20/25 NT
002	7943	MANICOTTO MANDATA CURVO	ELBOW DELIVERY HOSE
002	4391	GUARNIZIONE SOTTOPIANTONE	UNDERCOLUMN SEALING
002	6801	PIANTONE AL 40/45	COLUMN OF ROTATING-HEAD AL 40/45
002	6806	SOTTOPIANTONE AL 41/46 E	SUPPORT FOR COLUMN AL 41/46 E
002	4280	TERMOSTATO A CONTATTO RIARMO MANUALE	CONTACT THERMOSTAT
002	7204	RESISTENZA 2500 W	HEATING ELEMENT
002	7947	RACCORDO A T RIDOTTO	REDUCED T-JUNCTION
002	4659	MANICOTTO E.V.-BOILER	HOSE FROM VALVE TO BOILER
002	7700	TUBO RISCACQUO E.V.-T PER AL 25	RINSING TUBE
002	61058	TUBO TRECCIATO EST. 6x11	SUPPLY PIPE AT
002	7890	BOILER AL	BOILER FOR AL
002	7192	MANICOTTO ALIMENTAZIONE	INTAKE HOSE
002	7195	MANICOTTO VALVOLA-BOILER	HOSE FROM VALVE TO BOILER
002	7945	DOSATORE BRILLANTANTE N6	RINSE-AID DISPENSER N.6
002	6829	UGELLO DI LAVAGGIO GRIGIO	GREY WASHING JET
002	7601	GUARNIZIONE OR 14x1.78	O.R. GASKET 14X1.78
003	7675	POMPA 0,40 Hp (aperta)	OPEN PUMP HP. 0.40
003	7681	MOTORE POMPA 0,4 Hp (aperta)	MOTOR OF OPEN PUMP HP. 0.4
003	7259	CUSCINETTO PER POMPA 0,15/0,5 Hp AUMENTO PRESS.	BALL-BEARING 6201 FOR SELF-COOLING PUMP HP 0.15/HP 0.5
003	7682	FLANGIA POMPA 0,4 Hp (aperta)	FLANGE OF OPEN PUMP HP. 0.4
003	7683	O.R. POMPA 0,4 Hp (aperta)	O.R. GASKET OF OPEN PUMP HP. 0.4
003	7684	TENUTA COMPLETA (D.12) PER POMPE 0,4 Hp	FRONT SEALING OF OPEN PUMP HP. 0.4
003	7685	GIRANTE POMPA 0,4 Hp (aperta)	IMPELLER OF OPEN PUMP
003	7686	CHIOCCIOLA POMPA 0,4 Hp (aperta)	SCROLL OF OPEN PUMP HP. 0.4