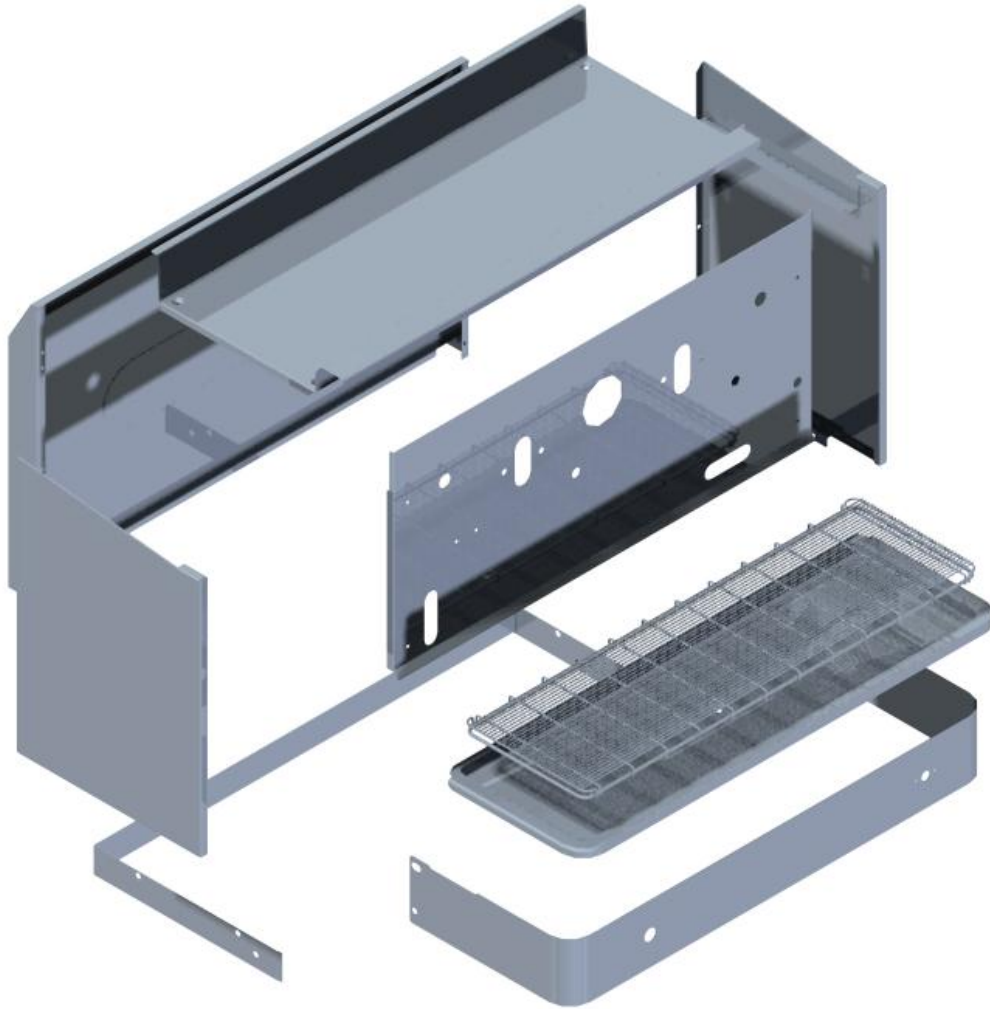


Contenido

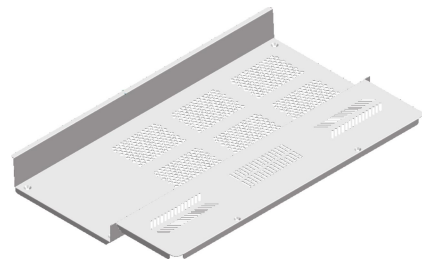
1. Despiece carrocería.....	3
2. Despiece máquina 2GR.....	6
3. Motobomba.....	8
4. Grifo vapor /agua.....	9
5. Portacacillos.....	10
6. Grifo de carga.....	11
7. Nivel de agua.....	12
8. Montajes caldera 2GR.....	7
9. Despiece grupo erogador.....	13
10. Esquema eléctrico general.....	14
11. Dispositivos eléctricos y electrónicos.....	16

1. Despiece carrocería



POSATAZAS

Descripción	Cod.
POSATAZAS 2GR. EBICA BR430	20000270



1. Despiece carrocería

LATERAL

Descripción	Cod.
LATERAL IZQUIERDO 2/3/4GR. INOX INTER	12030100
LATERAL DERECHO 2/3/4GR. INOX INTER	12030090



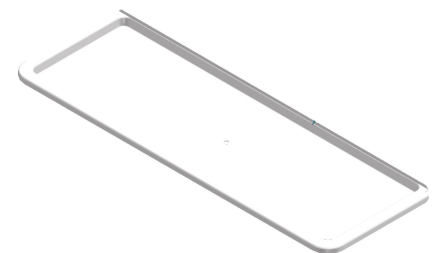
CENTRAL TRASERA

Descripción	Cod.
CENTRAL 2GR INTER BRILLO	12030080



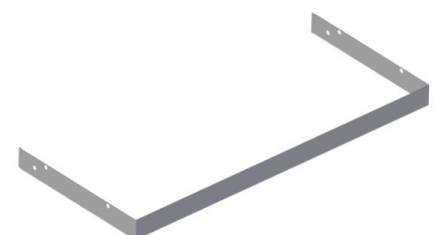
BANDEJA

Descripción	Cod.
BANDEJA RECOGE GOTAS 2GR INOX	20000166



EMBELLECEDOR TRASERO

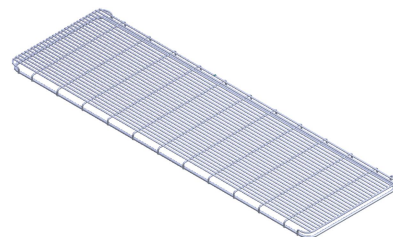
Descripción	Cod.
EMBELL. INFERIOR 2GR INTER	12030060



1. Despiece carrocería

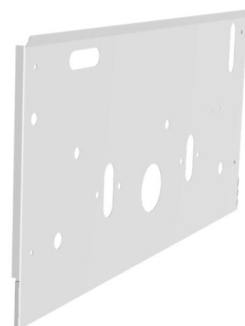
REJILLA

Descripción	Cod.
REJILLA BANDEJA RECOGEGOTAS 2GR	20000216



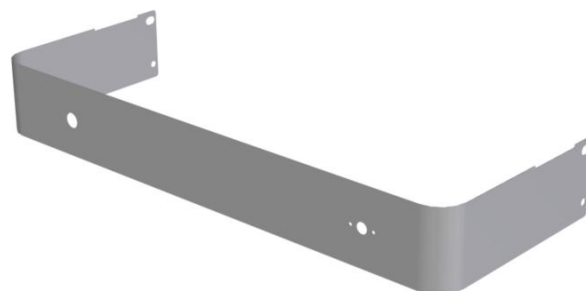
FRONTAL

Descripción	Cod.
FRONTAL 2GR EBICA BR430	20000080



EMBELLECEDOR DELANTERO

Descripción	Cod.
EMBELL. INFERIOR 2GR INTER	12030065

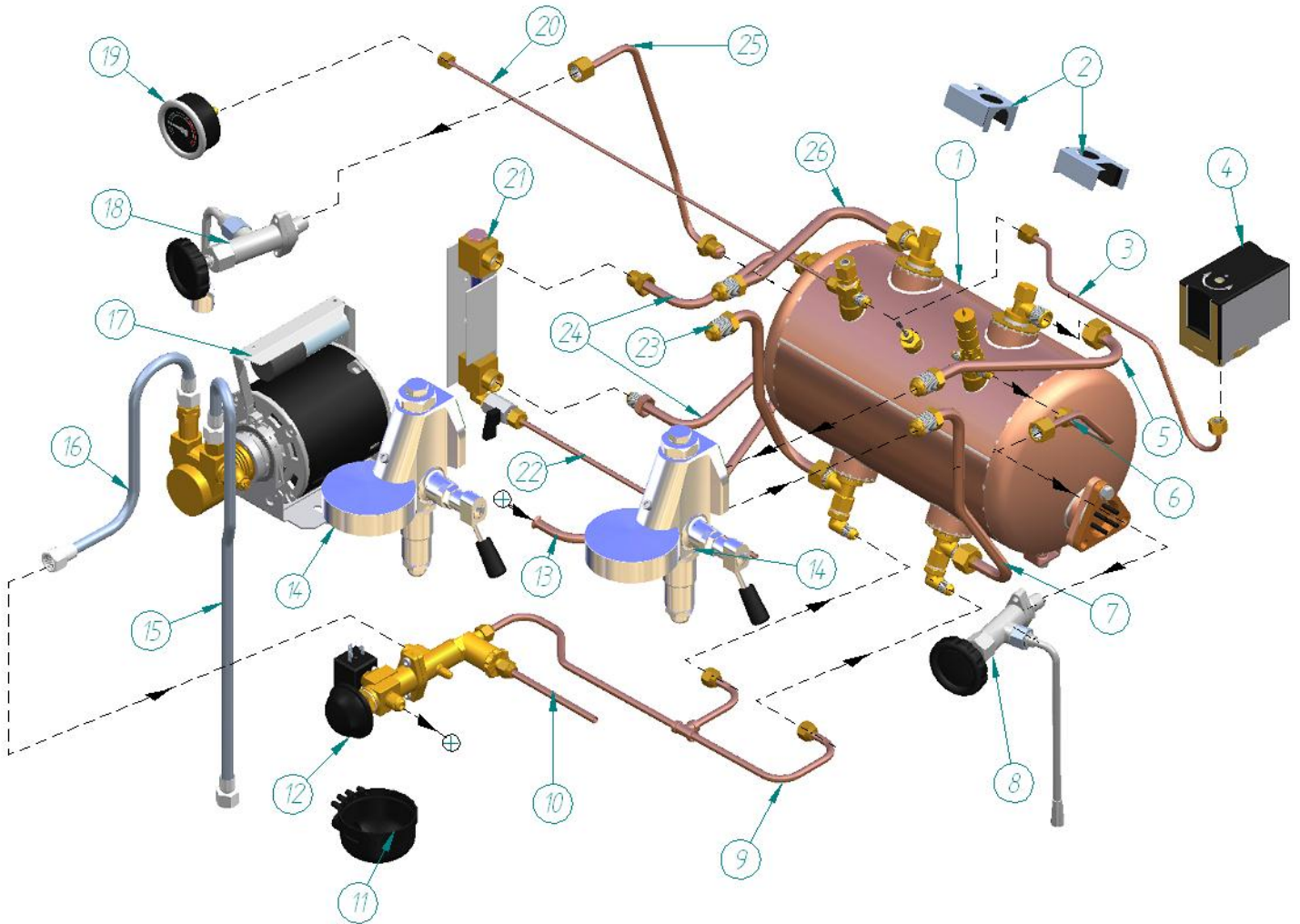


ANAGRAMA

Descripción	Cod.
ANAGRAMA LATÓN EB61	12030065

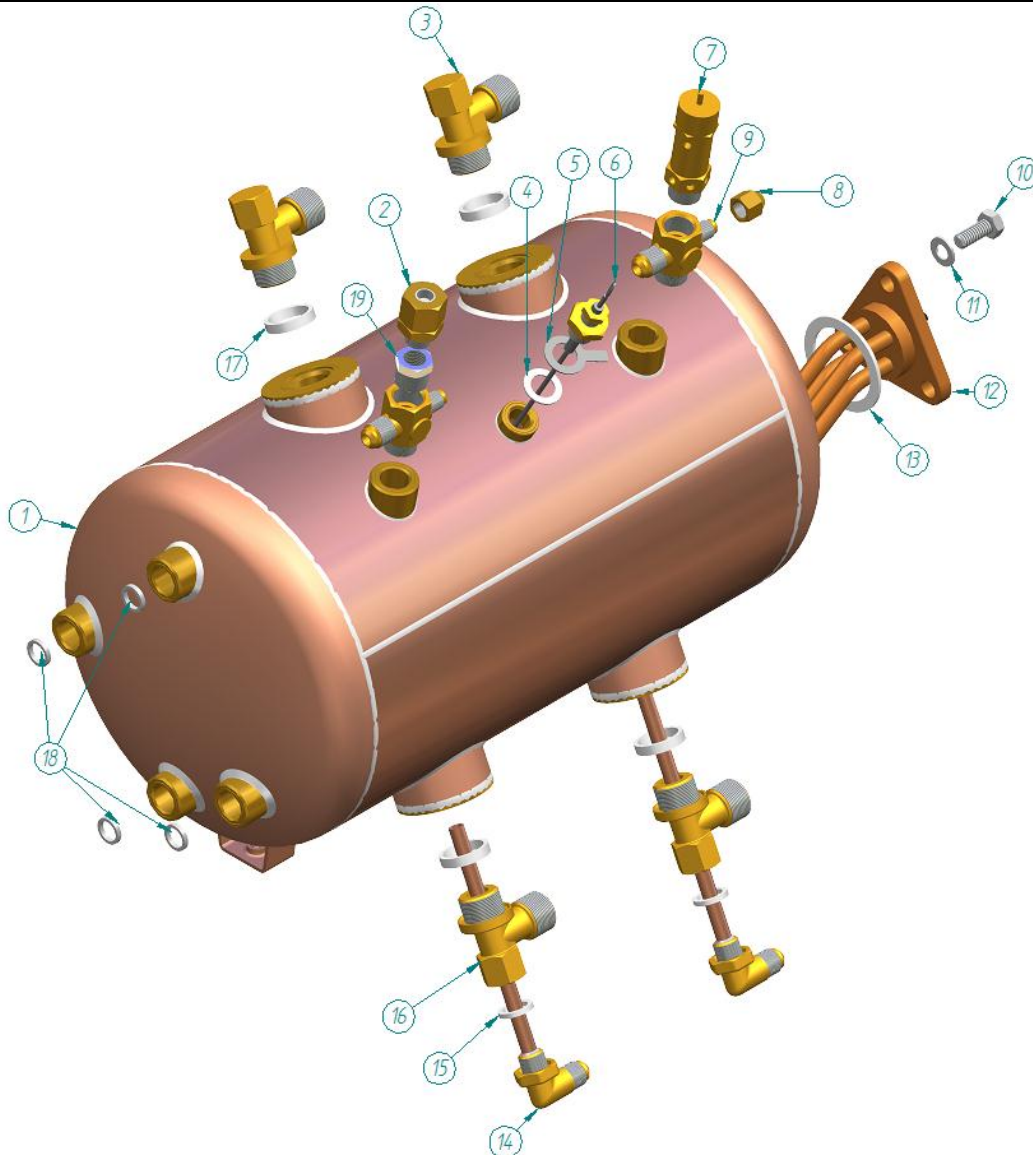


2. Despiece máquina 2GR.



Nº	Denominación	Cod.
1	MONT. CALDERA VERSIÓN DISPLAY	-----
2	CONJUNTO IMANES	ESC00100
3	TUBO PRESOSTATO 11L	35110114
4	PRESOSTATO SIRAI	60000000
5	TUBO ENTRADA GRUPO IZQUIERDO	35110003
6	TUBO VAPOR EB61	35110442
7	TUBO RETORNO GRUPO DERECHO	35110000
8	GRIFO VAPOR EB61	15000400
9	TUBO COLECTOR 2GR	35110006
10	TUBO GOTEIO 11LT	35110116
11	CACILLO DESAGUE + VASO ALTO	70001000
12	GRIFO CARGA	-----
13	TUBO CARGA	35110015
14	GRUPO LEVA	15000000
15	LATIGUILLO FLEXIBLE 180CM	35900180
16	LATIGUILLO FLEXIBLE 55 CM	35900040
17	MOTOBOMBA COMPLETA	-----
18	GRIFO AGUA EB61	15000410
19	MANOMETRO 1 LECTURA D-60	60000065
20	TUBO MANÓMETRO	35110530
21	CONJUNTO NIVEL	ESC00070
22	TUBO VACIADO CALDERA	35110012
23	TUBO RETORNO MINI IZDO	35040006
24	TUBO NIVEL	35110063
25	TUBO AGUA EB61	35110441
26	TUBO ENTRADA GRUPO DERECHO	35110002

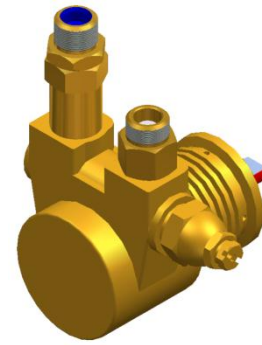
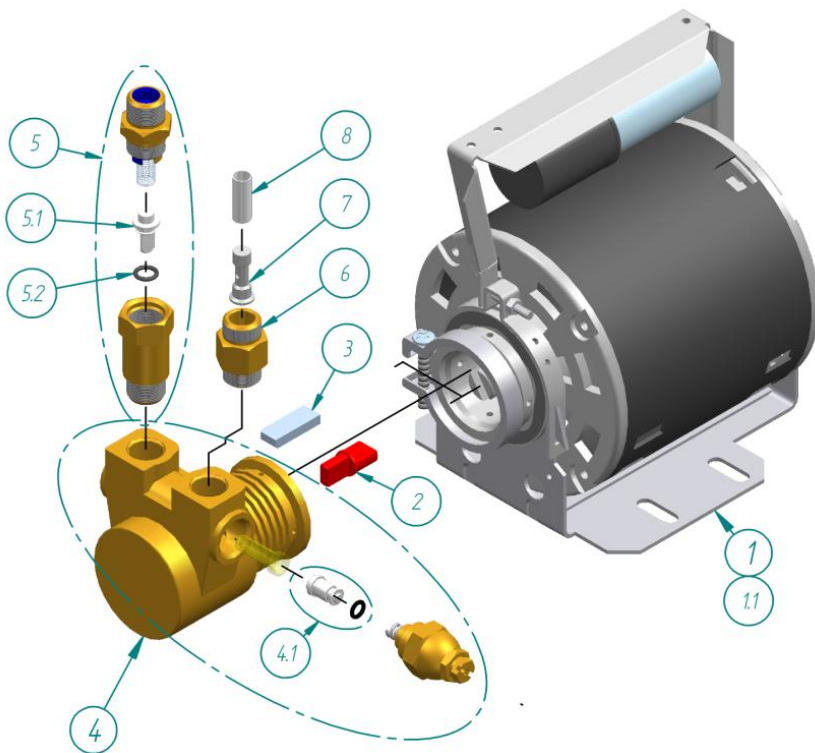
3. Montajes caldera 2GR.



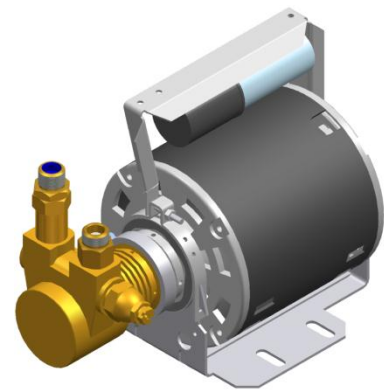
Nº	Denominación	Cod.
1	CALDERA 2GR 11 LITROS	15100020
2	VALVULA ANTIDEPRESION	65000200
3	RACOR SUP. TERMICOS 1/2 X1/2	30000200
4	ARAND. DIN 6798 - M12 (A) A2 DENTADA	25679812
5	ARANDELA TOMA TIERRA INOX	25000003
6	SONDA NIVEL 1/4 LATON	60100040
7	VALVULA SEGURIDAD CN10 PTFE CE	65000110
8	TAPON CIEGO 1/8 HEMBRA	30000315
9	RACOR 2 VIAS 1/4 * 1/8	30000100

Nº	Denominación	Cod.
10	TORN. DIN 933 - 8x20 A2 HEX	25093320
11	ARAND. DIN 125 - M8 A2 PLANA	25012530
12	RESISTENCIA 3050 W- 230V 2GR	38027000
13	J.RESISTENCIA TEFLON (40x52x2)	50010030
15	INYECTOR 1/4 CONICO	30000220
16	JUNTA TEFLON 1/4 (13.2x18.2x2.5)	50010020
17	RACOR INF.TERMICO 1/2X1/2X1/4	30000210
18	JUNTA TEFLON TERMICO 1/2 (21.2x25.7x5)	50010010
19	J. TEFLON RACOR CALDER 3/8 (11x14.5x2'5)	50010050

4. Motobomba.



ESC00015



ESC00010

Nº	Denominación	Cod.
1	MOTOR CREM 230V	60000016
1.1	MOTOR CREM 120 V	60000028
2	CARDAN BOMBA	30000019
3	CARDAN RECTO BOMBA-MOTOR	30000022
4	BOMBA (TRATAMIENTO ESPECIAL CREM)	60000030
4.1	PISTON BYPASS BOMBA	60000031
5	VALVULA DE RETENCION	65000010
5.1	ALOJAMIENTO TORICA V.RETENCION	30369110
5.2	JUNTA TORICA (7.2 x 1.9)	50000130
6	RACOR BOMBA 3/8 x 3/8	30000240
7	PORTAFILTRO TEFLON ENTRADA AGUA	30100100
8	FILTRO TUBULAR GRUPO	70000009
	CONJUNTO MOTOBOMBA CREM 230V	ESC00010
	BOMBA COMPLETA CON RACORES	ESC00015

5. Grifo vapor /agua.



15000400

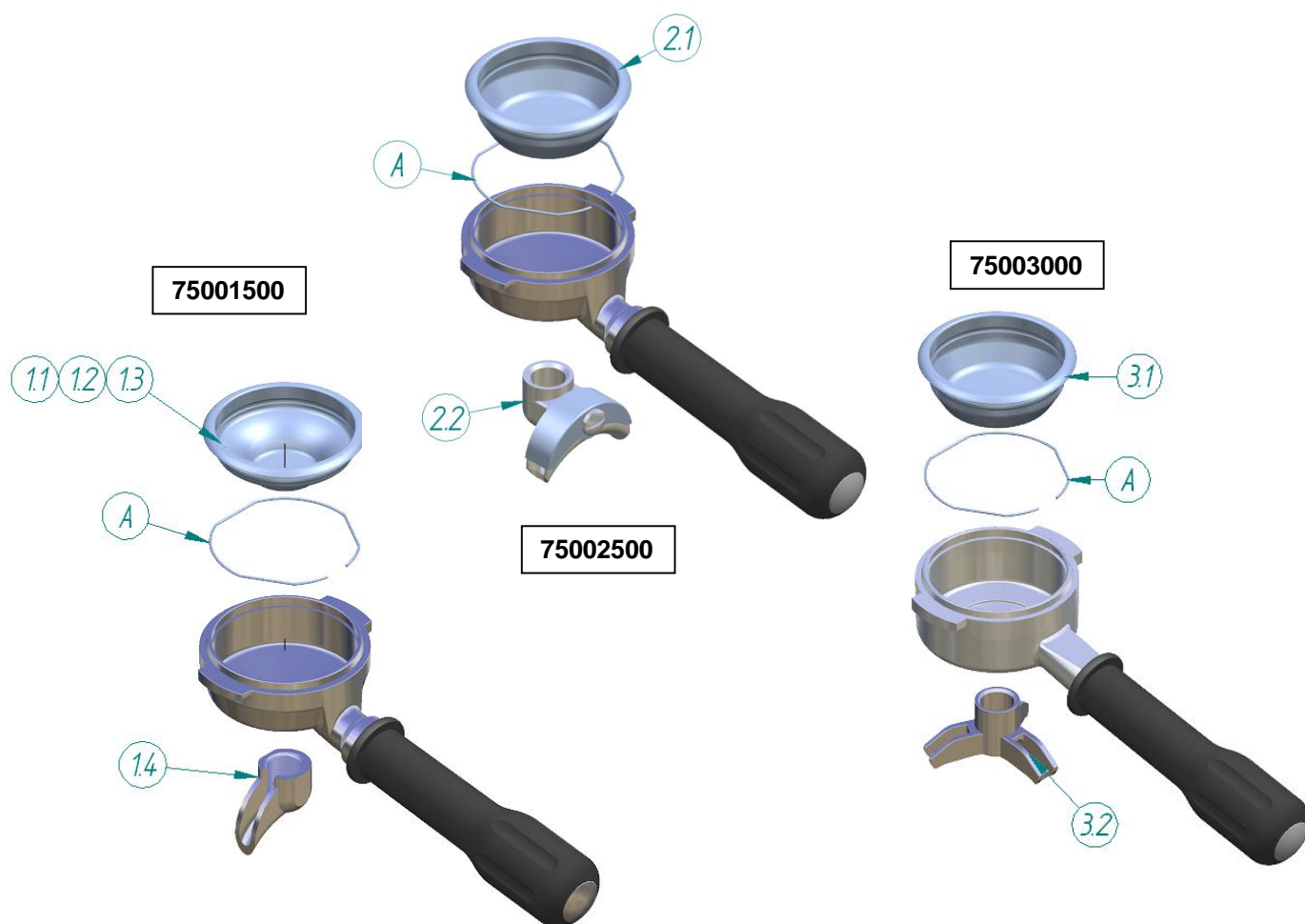


15000410

Nº	Denominación	Cod.
	GRIFO VAPOR EB61	15000400

Nº	Denominación	Cod.
	GRIFO AGUA EB61	15000410

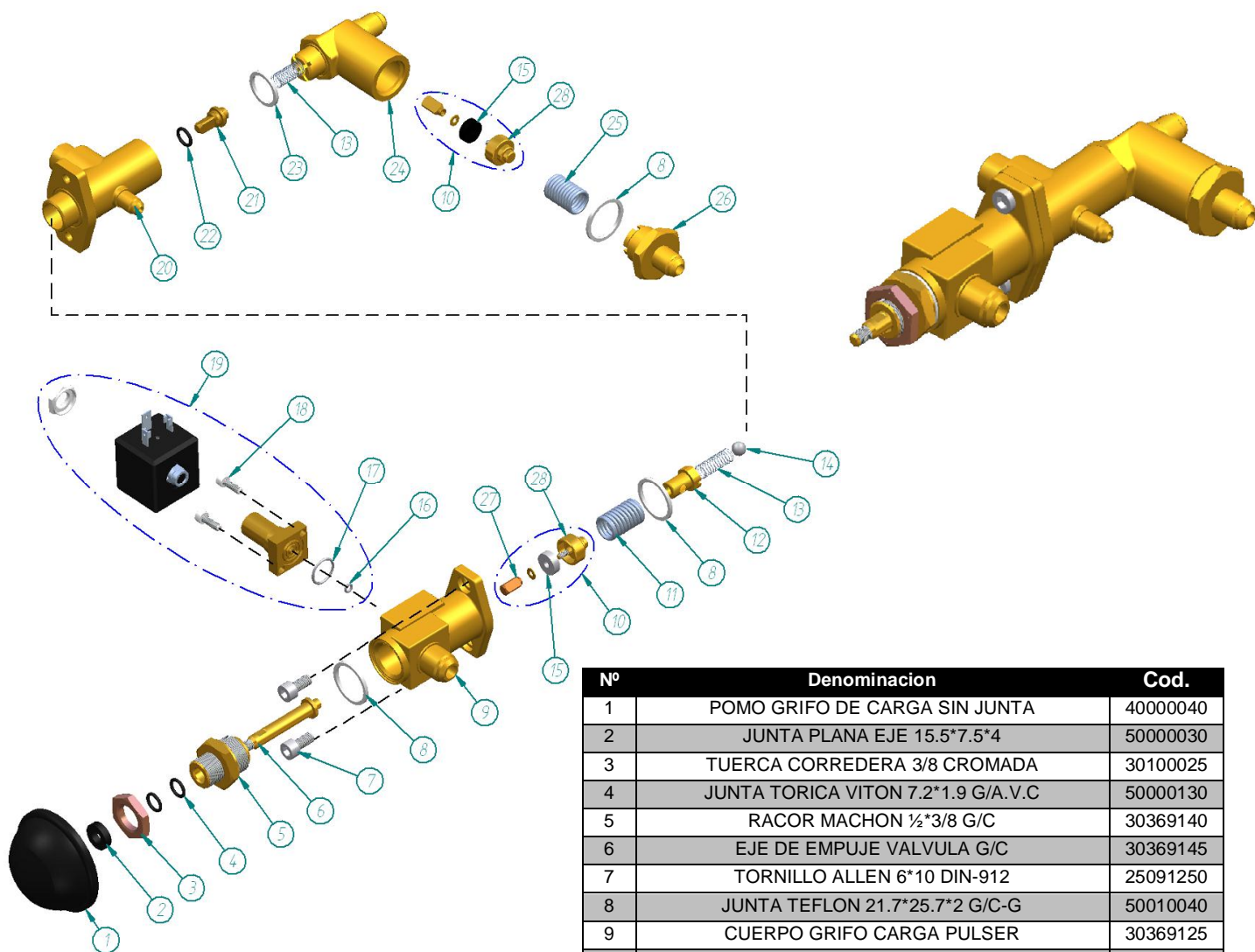
6. Portacacillos.



Nº	Denominación	Cod.
1	PORTAFILTRO COMPLETO 1 SALIDA	75001500
1.1	CACILLO 1 TAZA 6 GR	75000059
1.2	CACILLO 1 TAZA 6,5 GR	75000037
1.3	CACILLO 1 TAZA (7 GR.)	75000031
1.4	SALIDA 1 TAZA	75000050
2	PORTAFILTRO COMPLETO 2 SALIDAS	75002500
2.1	CACILLO 2 TAZAS (14 GR.)	75000041

Nº	Denominación	Cod.
2.2	SALIDA 2 TAZAS	75000060
3	PORTAFILTRO COMPLETO 3 TAZAS	75003000
3.1	CACILLO 3 TAZAS (21gr)	75000049
3.2	SALIDA 3 TAZAS	75000070
A	MUELLE CIERRE PORTACACILLO	75000120
4	CACILLO CIEGO	75000020
5	MEMBRANA FILTRO	75000000

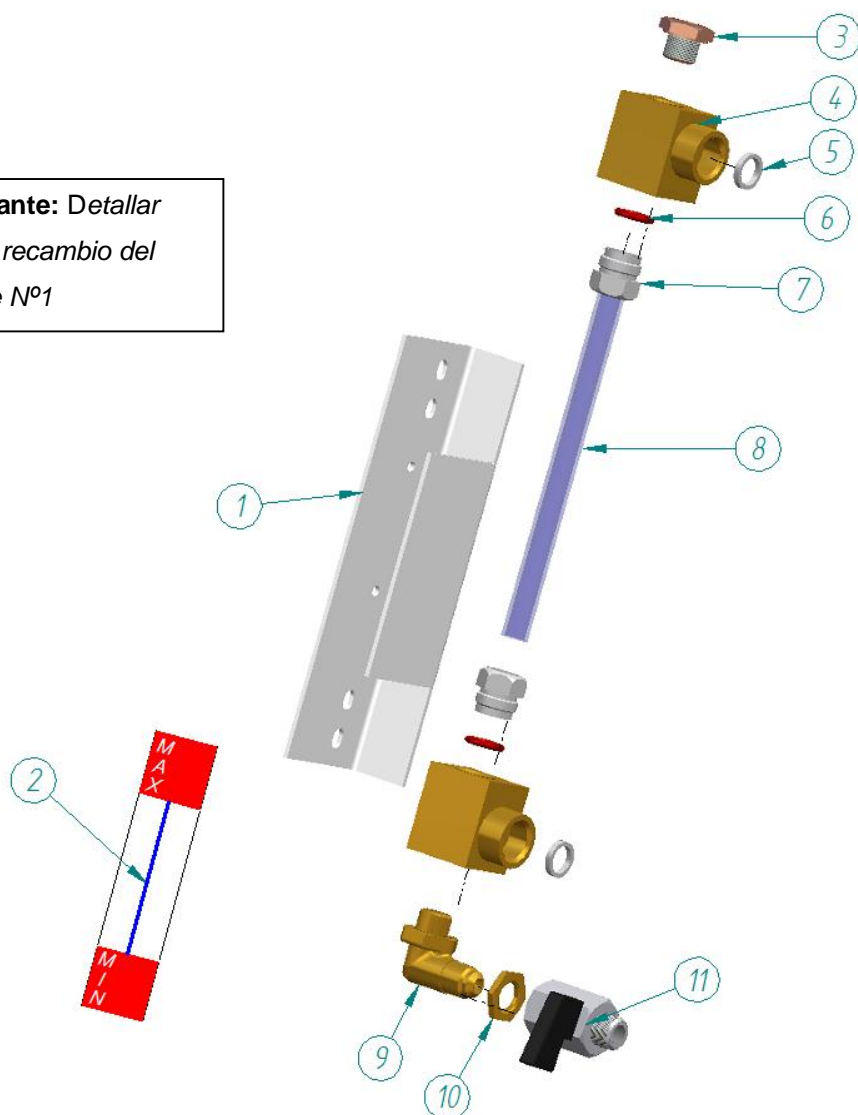
7. Grifo de carga.



Nº	Denominación	Cod.
1	POMO GRIFO DE CARGA SIN JUNTA	40000040
2	JUNTA PLANA EJE 15.5*7.5*4	50000030
3	TUERCA CORREDERA 3/8 CROMADA	30100025
4	JUNTA TORICA VITON 7.2*1.9 G/A.V.C	50000130
5	RACOR MACHON 1/2*3/8 G/C	30369140
6	EJE DE EMPUJE VALVULA G/C	30369145
7	TORNILLO ALLEN 6*10 DIN-912	25091250
8	JUNTA TEFLON 21.7*25.7*2 G/C-G	50010040
9	CUERPO GRIFO CARGA PULSER	30369125
9.1	CUERPO GRIFO CARGA PARA	30369130
10	VALVULA CARGA	CTAV7-26
11	MUELLE INOX 14*28 1.8 G/C	55000020
12	ALOJAMIENTO MUELLE G/C	30369155
13	MUELLE VALVULA RETENCIÓN	55000010
14	ESFERA D-8 DIN-5401	25000020
15	JUNTA PLANA VITON 12.9*4*4	50000020
16	OR PLACA BASE PEQUENA	50000110
17	OR PLACA BASE GRANDE	50000105
18	TORNILLO ALLEN 4*12 DIN-912	25091210
19	ELECTROVALVULA PLACA BASE 220V 50-60 Hz	60000105
20	CUERPO VALVULA TERMICOS	30369120
21	ALOJAMIENTO TORICA VALVULA RETENCION	30369110
22	JUNTA TORICA VITON 7.2*1.9 G/A.V.C.	50000130
	CONJUNTO VALVULA Y JUNTA TORICA	CTAV7-27
23	JUNTA TEFLON LANZA GRIFO A/V	50010080
24	CUERPO VALVULA ALIVIO	30369100
25	MUELLE VALVULA EXPANSION	55000030
26	RACOR MACHON 1/2*1/4 G/C	30369135
27	GUIA VALVULA BRONCE	30369151
28	CUERPO PRINCIPAL VALVULA GRIFO	30369150
	GRIFO DE CARGA COMPLETO TIPO PULSER	15000200
	GRIFO DE CARGA TIPO CONTROL	15000210

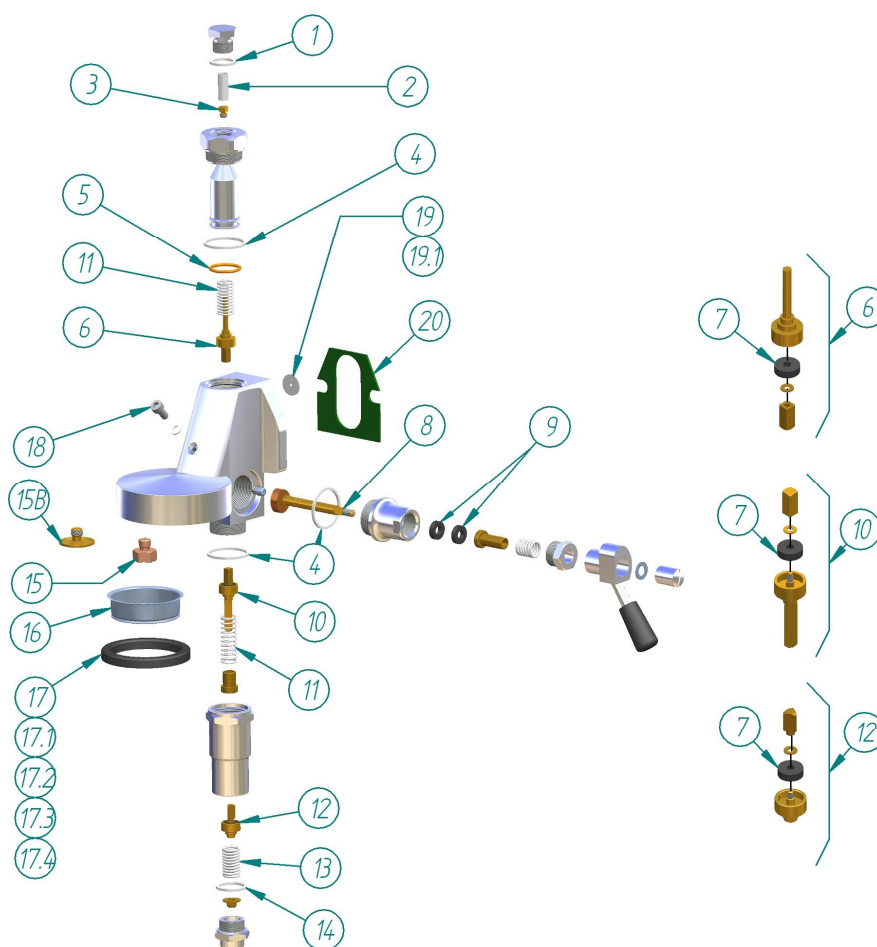
8. Nivel de agua.

Importante: Detallar
para el recambio del
soporte N°1



Nº	Denominación	Cod.
	CONJUNTO NIVEL (SIN TUBOS DE COBRE)	ESC00070
1	T. ALLEN AVELLANADO 5X8 DIN 7991	25799110
2	ANAGRAMA NIVEL MAX/MIN TRANSPARENTE	*70300055
3	TAPON CIEGO 1/4 MACHO	30000300
4	RACOR NIVEL	30100060
5	J. TEFLON RACOR CALDER 3/8 (11x14,5x2,5)	50010050
6	J. TORICA NIVEL SILICONA	50000115
7	TUERCA HUECA NIVEL CROMADA	30100040
8	TUBO VIDRIO NIVEL	35902000
9	RACOR CODO CONICO 1/4 * 1/4	30000215
10	CONTRATUERCA HEXAGONAL 1/4 PRESOSTAT	30100010
11	GRIFO VACIADO CALDERA	15000310

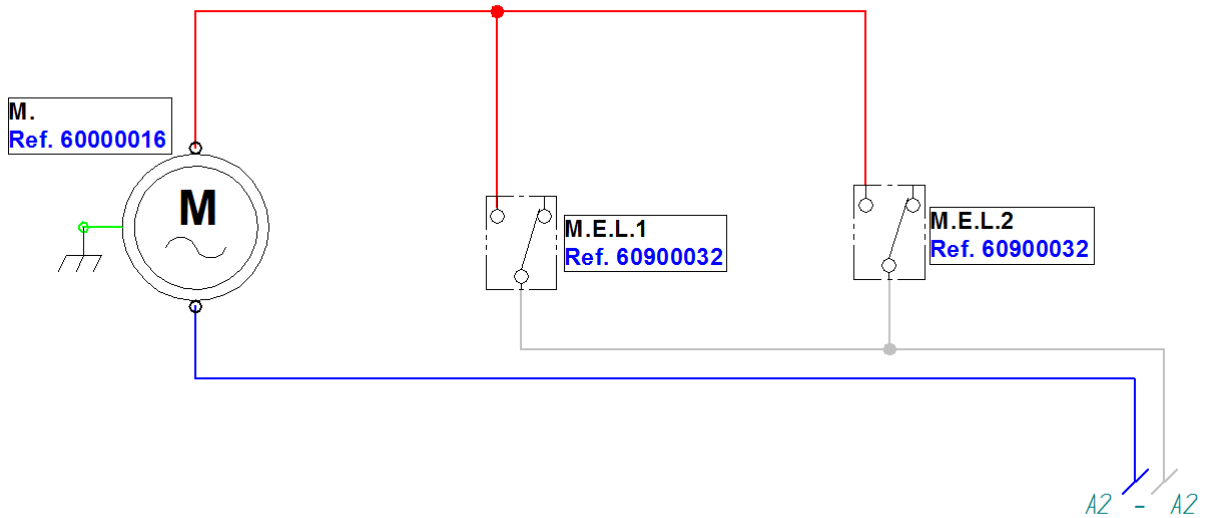
9. Despiece grupo erogador.



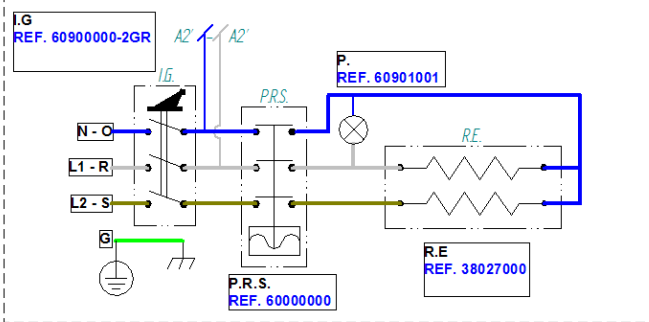
Nº	Denominación	Cod.
1	JUNTA TEFLON P	CTAV1-30
2	FILTRO TUBULAR GRUPO	70000009
3	CHICLE TROMPETA GRUPO CREM	30200050
4	JUNTA TEFLON 35*30*2 LEVA	CTAV1-10
5	JUNTA TORICA TROMPETA LEVA	CTAV1-27
6	VALVULA EROGACION COMPLETA LEVA	CTAV1-24
7	JUNTA PLANA VITON (12.9*4*4)	50000020
8	EJE LEVA	CTAV1-13
9	JUNTA PLANA EJE (15,5*7,5*4)	50000030
10	VALVULA INFUSION	CTAV1-09
11	MUELLE VALVULA INFUSION LEVA	CTAV1-08
12	VALVULA DESCARGA	CTAV1-05
13	MUELLE VALVULA DESCARGA LEVA	CTAV1-06
14	JUNTA TEFLON 26*21*2 LEVA	CTAV1-07
15	DIFUSOR GRUPO CREM	30200040
15B	TORNILLO DIFUSOR LEVA (ANTIGUO)	CTAV1-11
16	DUCHA	75000010
17	JUNTA PORTA 8 EXPOBAR	75000081
17.1	JUNTA PORTA 8,5mm	75000083
17.2	JUNTA PORTA 9mm	75000085
17.3	SUPLEMENTO PORTA 0.5 mm	75000090
17.4	SUPLEMENTO PORTA GOMA 1 mm.	75000095
18	TORN. DIN 912 - 6x10 A2 ALLEN	25091250
19	CHICLE TEFLON 3.5 (3.5x18.2x1)	50020000
19.1	CHICLE TEFLON 2.5 (2.5x18.2x1)	50020020
20	JUNTA PLANA GRUPO CHASIS VERDE	50000010

10. Esquema eléctrico general.

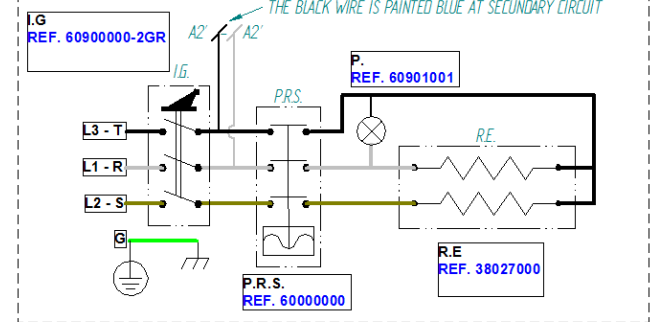
LEVA



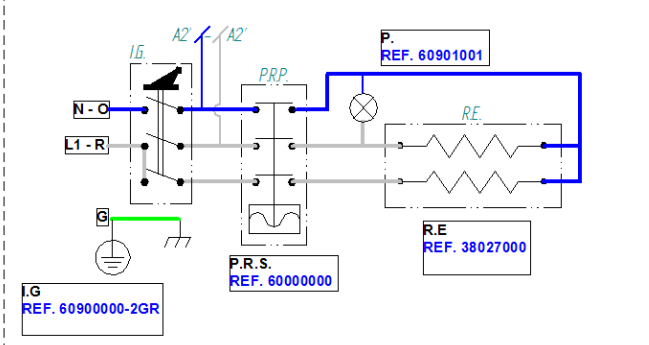
(STANDARD) 400V 2N~ HEATING ELEMENT 3050W - 2GR



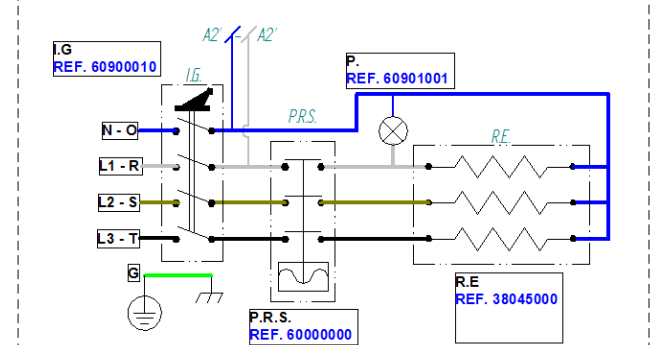
(STANDARD) 230V 3~ HEATING ELEMENT 3050W - 2GR



(OPTIONAL) 230V 1N~ HEATING ELEMENT 3050W - 2GR



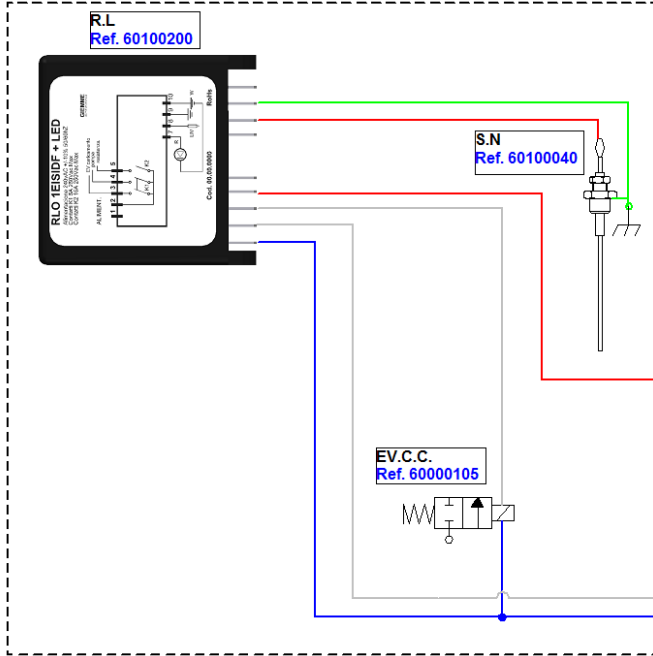
(OPTIONAL POWERED) 400V 3N~ HEATING ELEMENT 4500W - 2G



Abrev	Denominación
Ev.C.C.	ELECTROVALVULA DE CARGA
MEL.	INTERRUPTOR EROGACION LEVA
I.G.	INTERRUPTOR GENERAL(ROTATORIO)
G	TIERRA
L.	LINEA FASE
M.	MOTOBOMBA
N.	NEUTRO
R.E.	RESISTENCIA
P.	PILOTO RESISTENCIA
S.N.	SONDA NIVEL
P.R.S	PRESOSTATO TRIPOLAR
R.L.	REGULADOR DE NIVEL

10. Esquema eléctrico general.

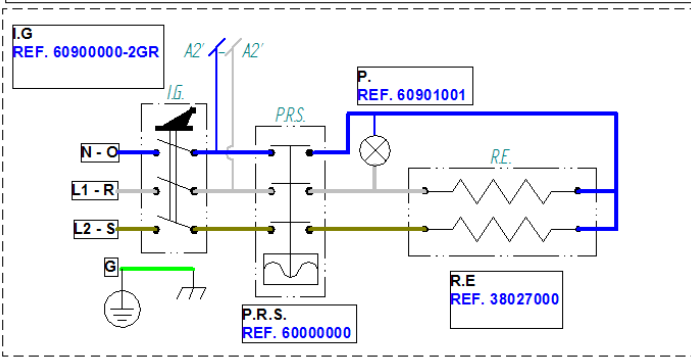
CON REGULADOR DE NIVEL



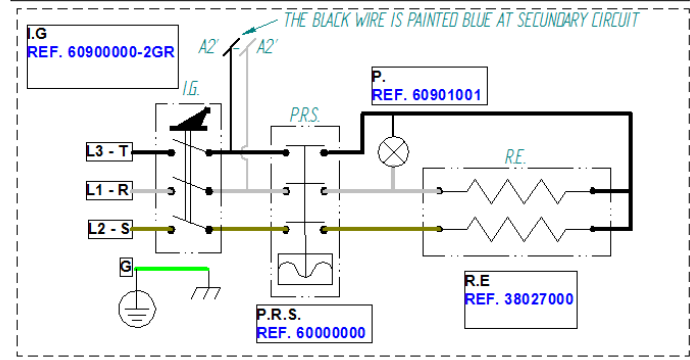
OPTIONAL WATER LEVEL REGULATOR

Abrev	Denominación
Ev.C.C.	ELECTROVALVULA DE CARGA
MEL.	INTERRUPTOR EROGACION LEVA
I.G.	INTERRUPTOR GENERAL (ROTATORIO)
G	TIERRA
L.	LINEA FASE
M.	MOTOBOMBA
N.	NEUTRO
R.E.	RESISTENCIA
P.	PILOTO RESISTENCIA
S.N.	SONDA NIVEL
P.R.S.	PRESOSTATO TRIPOLAR
R.L.	REGULADOR DE NIVEL

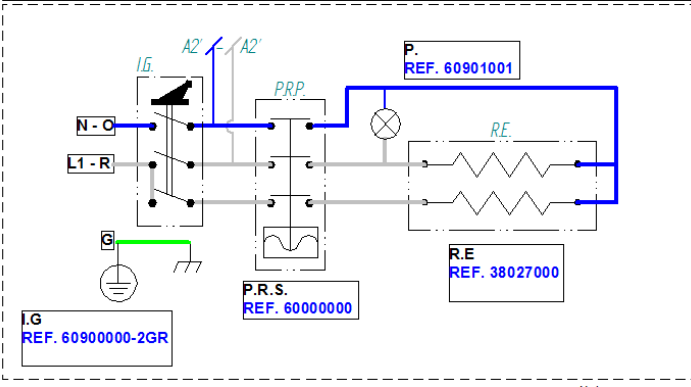
(STANDARD) 400V 2N~ HEATING ELEMENT 3050W - 2GR



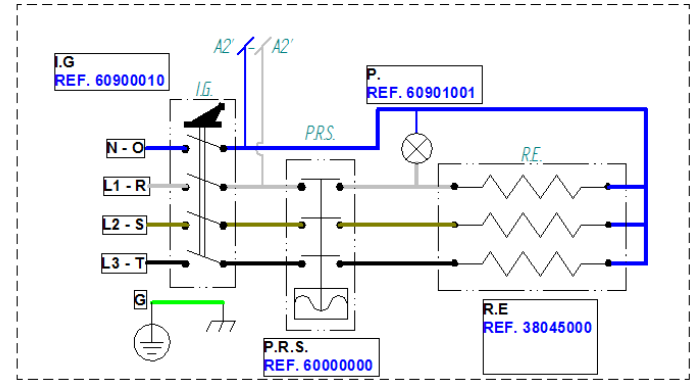
(STANDARD) 230V 3~ HEATING ELEMENT 3050W - 2GR



(OPTIONAL) 230V 1N~ HEATING ELEMENT 3050W - 2GR



(OPTIONAL POWERED) 400V 3N~ HEATING ELEMENT 4500W - 2G



11. Dispositivos eléctricos y electrónicos.



Denominación	Cod.
PRESOSTATO SIRAI TRIFASICO	60000000



Denominación	Cod.
PILOTO RESISTENCIA 55 CM	60901001



Denominación	Cod.
SONDA NIVEL 1/4 LATON	60100040



Denominación	Cod.
REGULADOR NIVEL SR 240V	60100101



Denominación	Cod.
RESISTENCIA 3050W-230V 2GR	38027000
RESISTENCIA 4500W-230V 2GR	38045000



Denominación	Cod.
INTERRUPTOR 1 POSICION 3 POLOS 16A	60900000



Denominación	Cod.
POMO INTERRUPTOR GENERAL	40000050



DEPURADOR AUTOMATICO 4 LTS.	Cod.
MINIRRUPTOR PISTON ROLDANA 10A	60900032



Denominación	Cod.
DEPURADOR AUTOMATICO 4 LTS.	0I000004
DEPURADOR AUTOMATICO 4 Lts. 120V	0I000004E



PARA SERVICIO

Su distribuidor

õ
õ
õ

CREM INTERNATIONAL SPAIN S.L.U.
C/ Comerç nº 4 . Pol. Ind. Alcodar . Gandía (Valencia . Spain)
Tel: + 34 96 287 88 75, Fax: +34 96 287 88 39
E-mail: info.es@creminternational.com www.creminternational.com

Art. nº 00000000