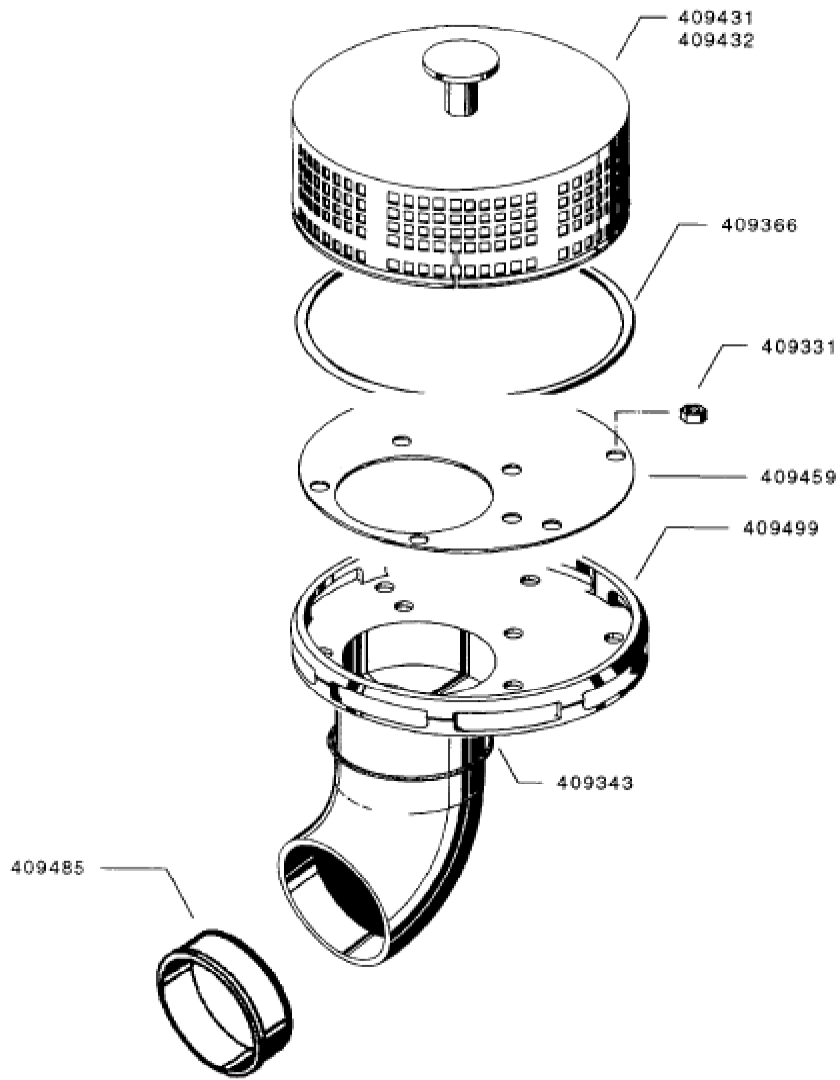
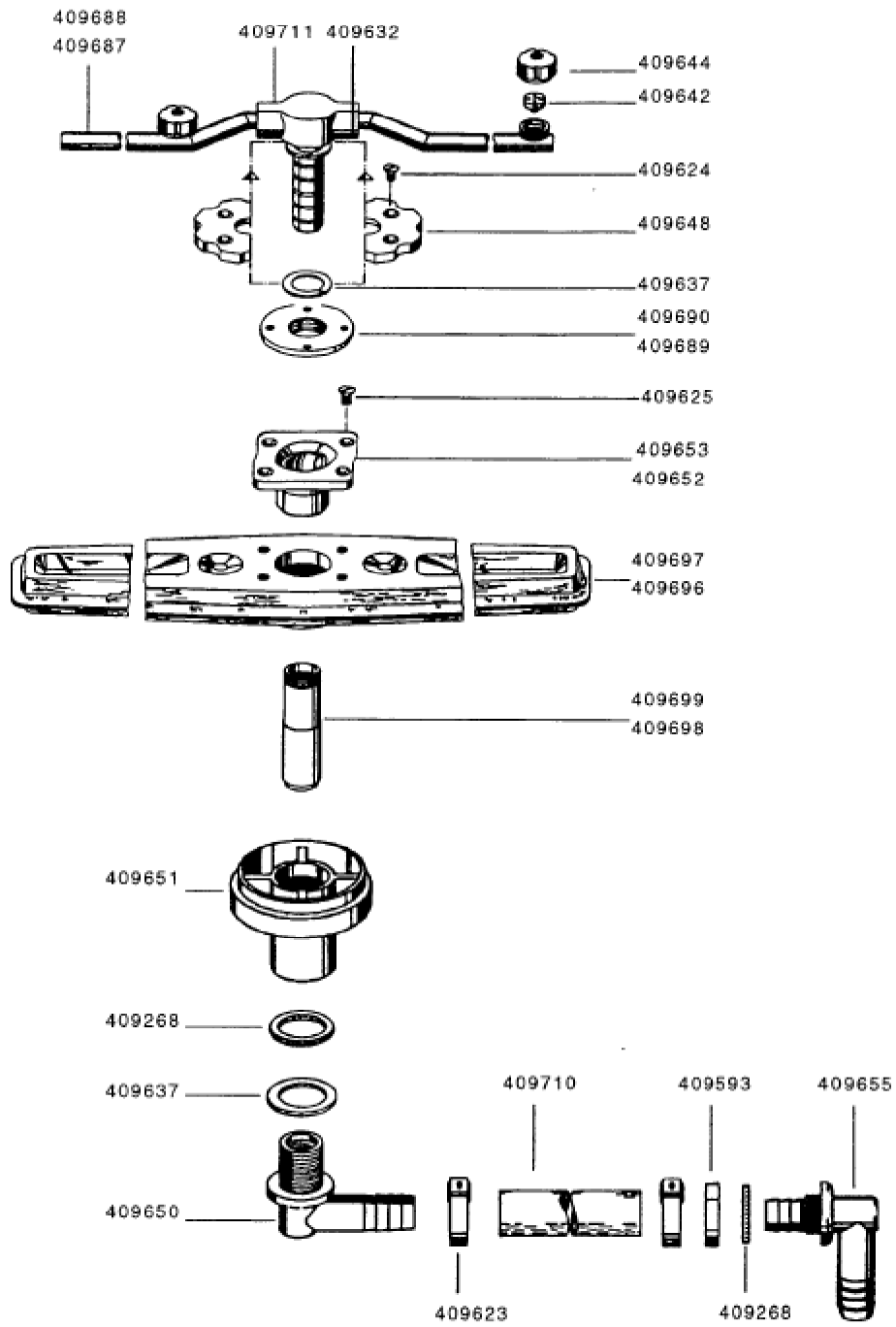


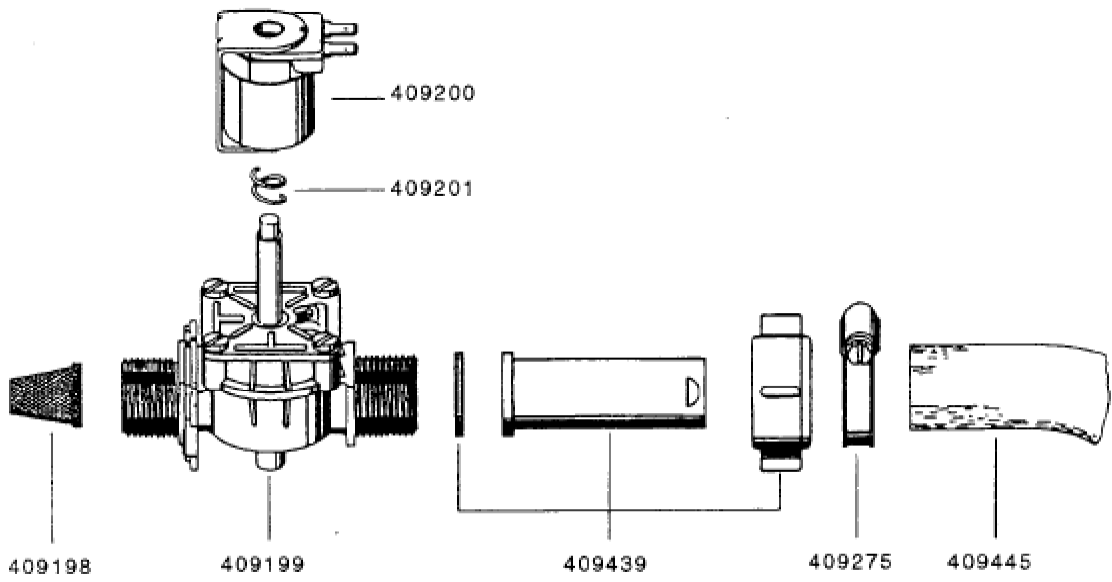
Seite	Position	Kreditorart.Nr	GB	DE
001	409396	409396	pump 1,1KW, 230/400V, 50HZ	Pumpe 1,1KW, 230/400V, 50HZ
001	409398	409398	pump 1,1KW. 230400V, 50HZ	Pumpe 1,1KW. 230400V, 50HZ
001	409390	409390	lid - terminal box 0,9/2KW	Deckel - Klemmkasten 0,9/2KW
001	409395	409395	fan wheel	Lüfterrad
001	409393	409393	pump cover without bearing plate	Pumpendeckel ohne Lagerschild
001	409322	409322	hex nut M4	Sechskantmutter M4
001	409389	409389	gasket pump housing	Dichtung Pumpengehäuse
001	409385	409385	bearing race	Lauftring
001	409391	409391	sliding gasket	Gleitringdichtung
001	409397	409397	pump impeller 1,1KW	Pumpenlaufrad 1,1KW
001	409326	409326	cap nut MS M8	Hutmutter MS M8
001	409388	409388	pump housing	Pumpengehäuse
001	409314	409314	hex screw M4x25	Sechskantschraube M4x25
001	409308	409308	heating element linkage 50 mm	Verbindung 50 mm
001	409277	409277	hose clip 50-70 mm	Schlauchklemme 50-70 mm
001	409517	409517	hose green 50x8x85	Schlauch grün 50x8x85



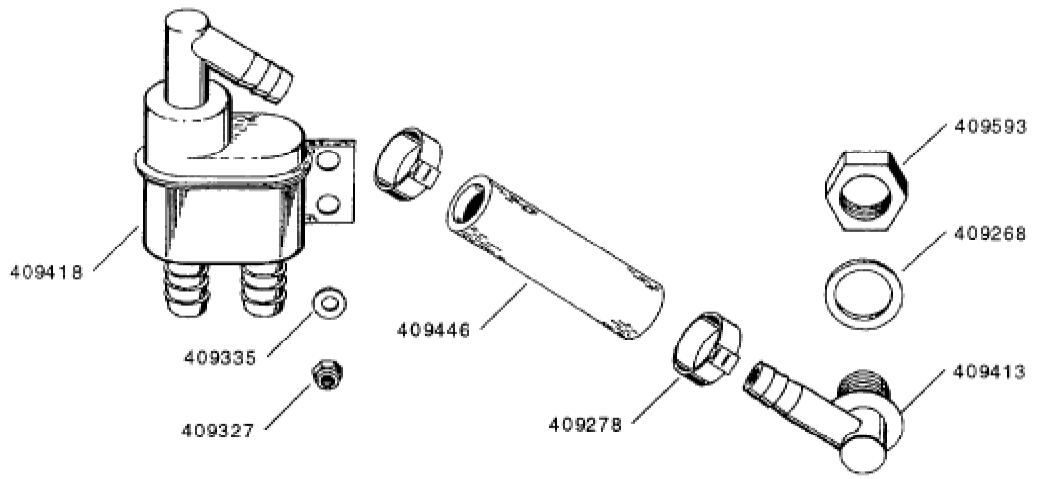
Seite	Position	Kreditorart.Nr	GB	DE
003	409431	409431	pumpe sieve 71mm	Pumpensieb 71mm
003	409432	409432	pumpe sieve 101mmm	Pumpensieb 101mmm
003	409366	409366	clamping ring 125mm	Spannring 125mm
003	409459	409459	insert plate	Einlegeblech
003	409331	409331	safety nut M5	Sicherungsmutter M5
003	409499	409499	intake fitting complete	Ansaugstutzen kpl.
003	409343	409343	O-ring 64x3mm	O-Ring 64x3mm
003	409485	409485	ring reinforcement	Ring Verstärkung



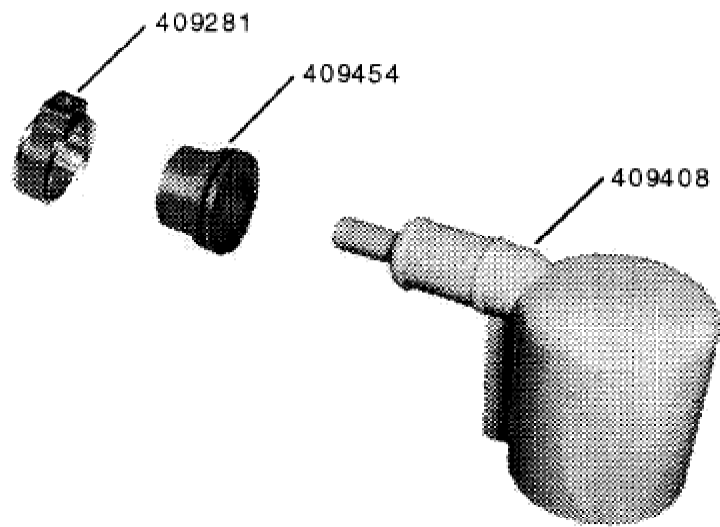
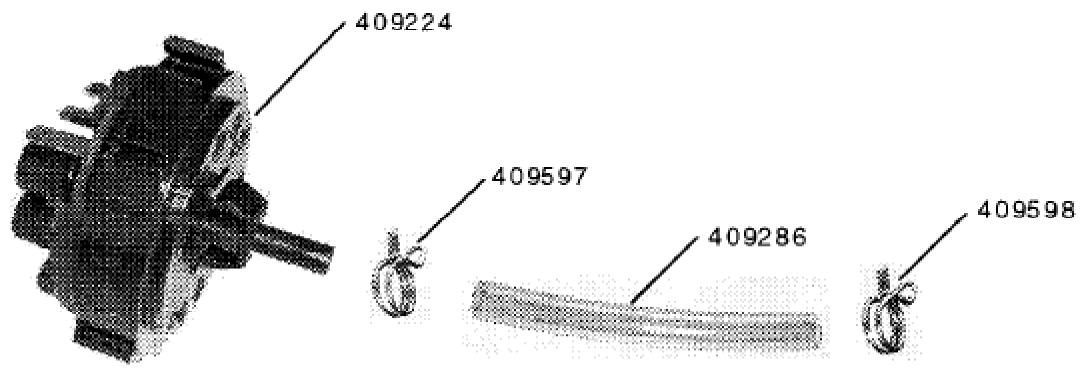
Seite	Position	Kreditorart.Nr	GB	DE
005	409688	409688	upper rotating rinse arm	Nachspüldreharm oben
005	409687	409687	lower rotating rinse arm	Nachspüldreharm unten
005	409711	409711	bearing journal	Lagerzapfen
005	409632	409632	grooved pin 2x20	Kerbstift 2x20
005	409644	409644	rinsing nozzle - cap 3/8"	Nachspüldüse - Kappe 3/8"
005	409642	409642	twisting flat	Dralleinsatz
005	409624	409624	countersink screw M4x6	Senkschraube M4x6
005	409648	409648	half disk	Scheibenhälfte
005	409637	409637	Teflon gasket 17x26x1	Teflondichtung 17x26x1
005	409690	409690	nut top R1/2" LGW	Mutter oben R1/2" LGW
005	409689	409689	nut lower R1/2" RGW	Mutter unten R1/2" RGW
005	409625	409625	countersink screw M4x8	Senkschraube M4x8
005	409653	409653	rotating arm hub top	Dreharmnabe oben
005	409652	409652	rotating arm hub lower	Dreharmnabe unten
005	409697	409697	washing arm top	Wascharm oben
005	409696	409696	washing arm lower	Wascharm unten
005	409699	409699	lower fixing tube top	Befestigungsrohr oben
005	409698	409698	lower fixing tube lower	Befestigungsrohr unten
005	409651	409651	eccentric ring	Zentrierring
005	409268	409268	rubber gasket 17x24x2mm	Gummidichtung 17x24x2mm
005	409650	409650	nozzle support	Düsenuntersatz
005	409623	409623	clamp, terminal	Klemme
005	409710	409710	hose gray 1/2"x330	Schlauch grau 1/2"x330
005	409593	409593	hex nut R=3/8"x5	Sechskantmutter R=3/8"x5
005	409655	409655	Hose connector - angle	Schlauchverbindung - Winkel



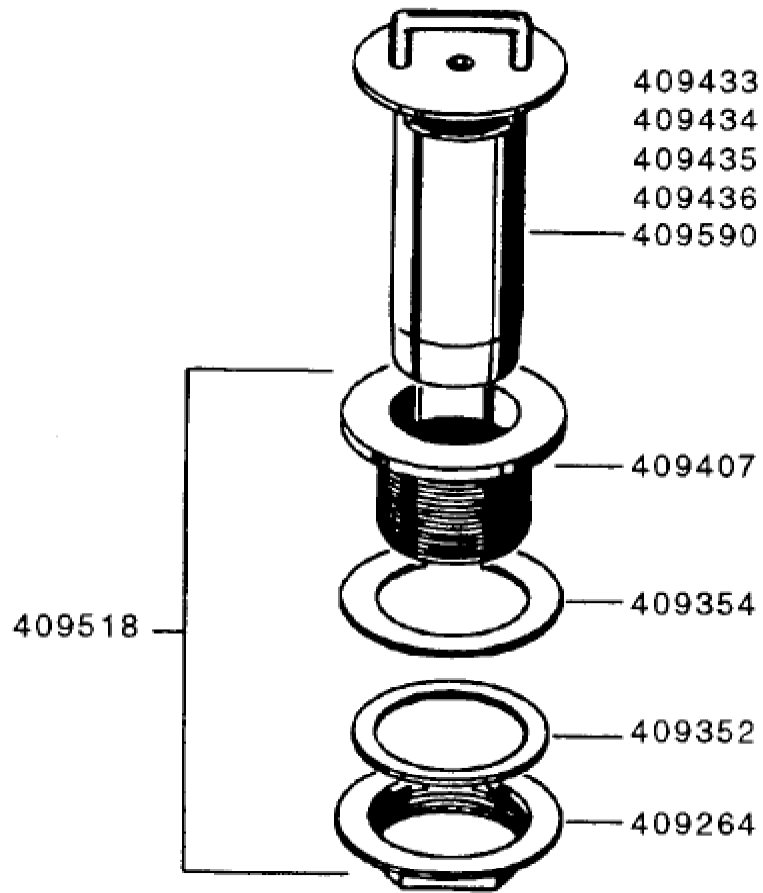
Seite	Position	Kreditorart.Nr	GB	DE
007	409200	409200	magnetic coil 230V 50HZ	Magnetspule 230V 50HZ
007	409201	409201	solenoid - spring	Magnetventil - Feder
007	409199	409199	solenoid NW17	Magnetventil NW17
007	409198	409198	filter for solenoid valve	Magnetventilfiltersieb
007	409439	409439	screw connection R3/4"	Verschraubung R3/4"
007	409275	409275	hose clip 20-32 mm	Schlauchklemme 20-32 mm
007	409445	409445	hose black 3/4"	Schlauch schwarz 3/4"



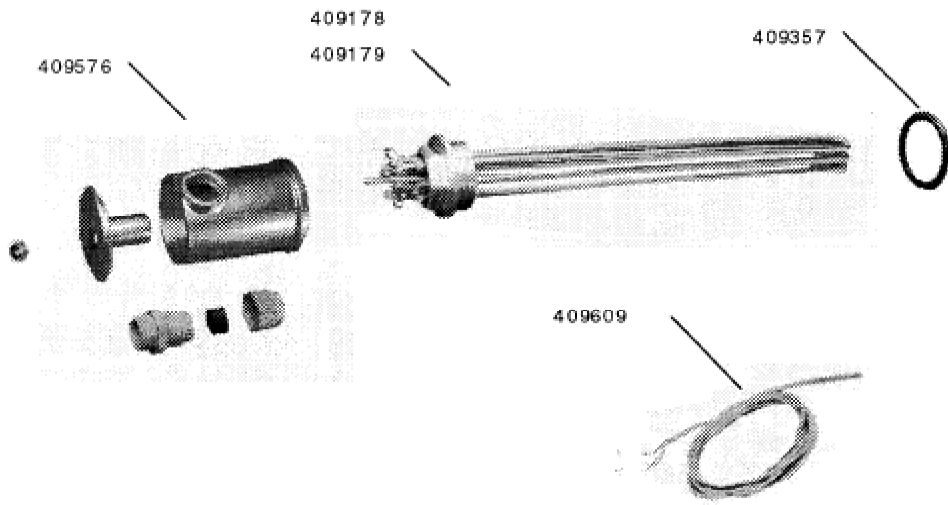
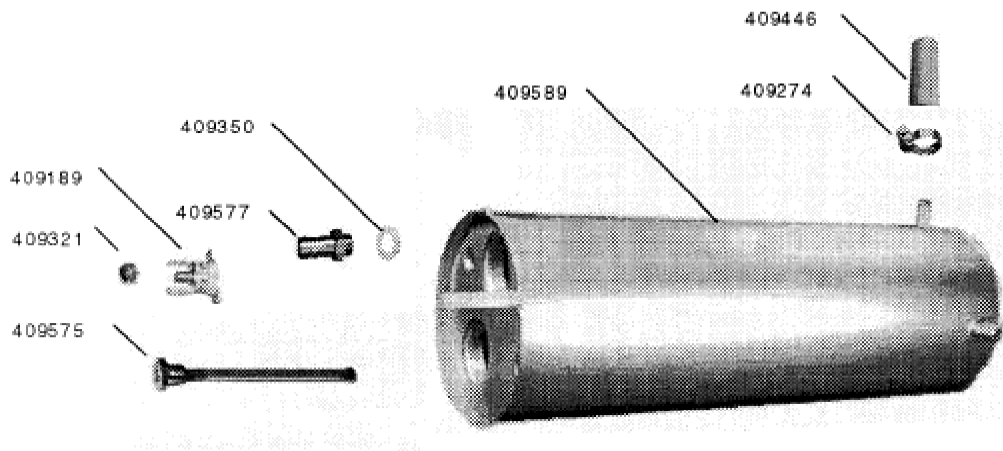
Seite	Position	Kreditorart.Nr	GB	DE
009	409516	409516	backflow preventer 3/4"	Rücksaugverhinderer 3/4"
009	409418	409418	backflow preventer	Rücksaugverhinderer
009	409335	409335	washer 5,8x11x1	Unterlegscheibe 5,8x11x1
009	409327	409327	hex nut M5	Sechskantmutter M5
009	409446	409446	hose gray 1/2"	Schlauch grau 1/2"
009	409278	409278	clamp, terminal	Klemme
009	409413	409413	Hose connector , simple	Schlauchanschluss , einfach
009	409268	409268	rubber gasket 17x24x2mm	Gummidichtung 17x24x2mm
009	409593	409593	hex nut R=3/8"x5	Sechskantmutter R=3/8"x5



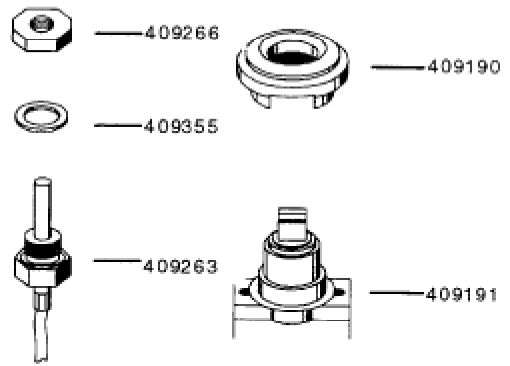
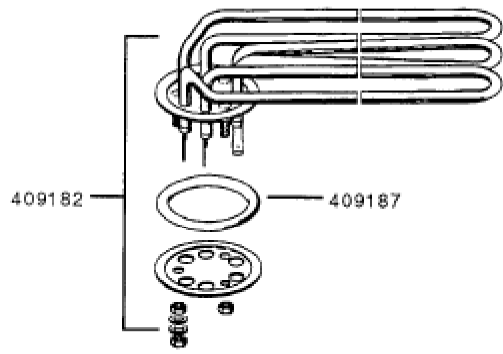
Seite	Position	Kreditorart.Nr	GB	DE
011	409224	409224	level control switch	Niveauschalter
011	409597	409597	wire - hose clip 7,8x8,3mm	Draht - Schlauchklemme 7,8x8,3mm
011	409286	409286	hose clear 5x1,5	Schlauch klar 5x1,5
011	409598	409598	wire - hose clip yellow 8,8x9,3mm	Draht - Schlauchklemme gelb 8,8x9,3mm
011	409281	409281	clamp, terminal 19,5 RER	Klemme 19,5 RER
011	409454	409454	connecting piece rubber	Stutzen Gummi
011	409408	409408	air trap	Luftfalle



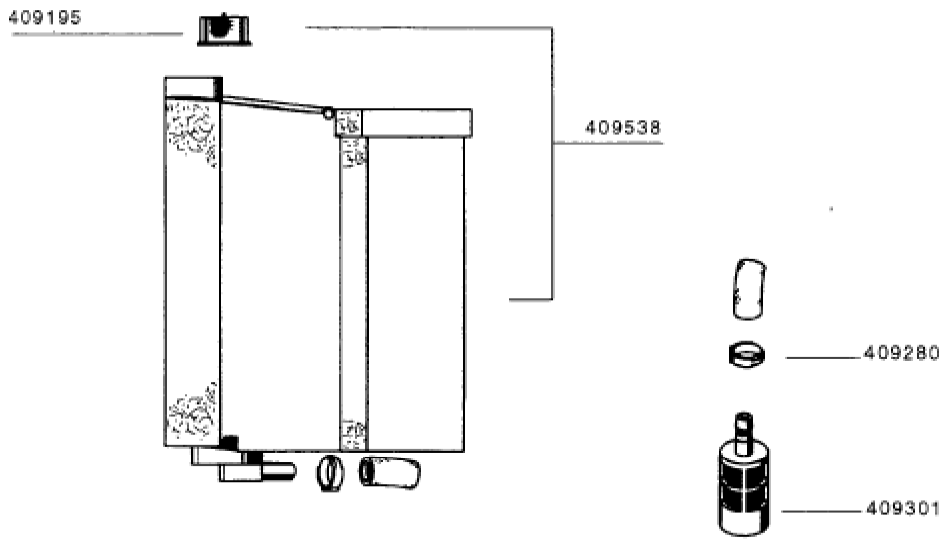
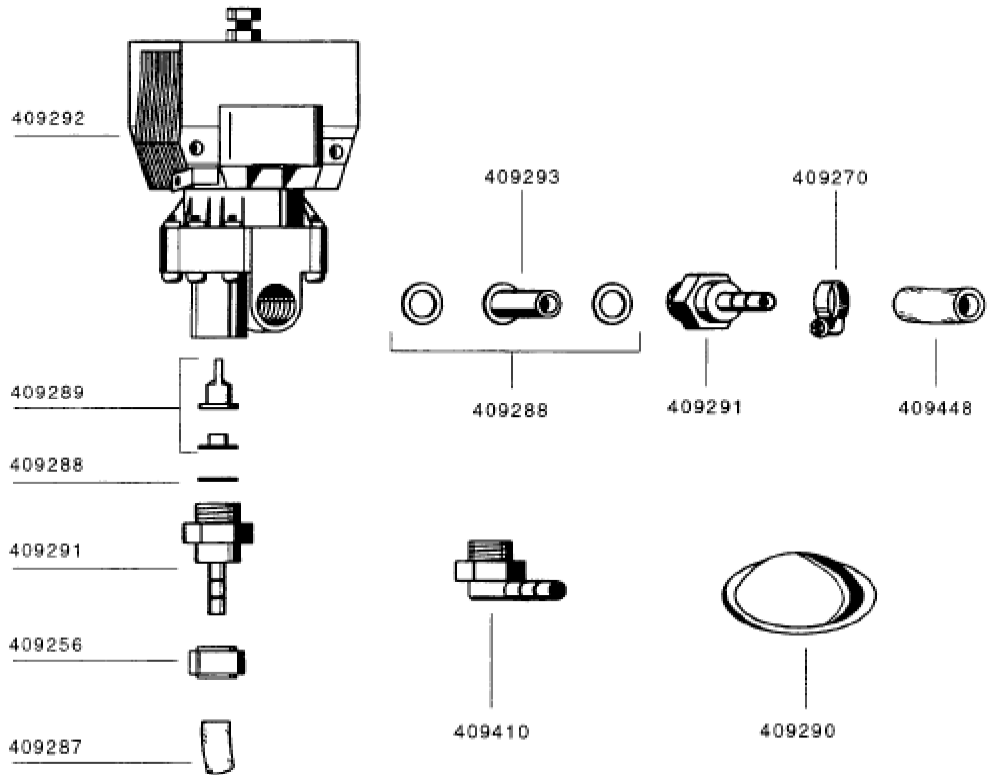
Seite	Position	Kreditorart.Nr	GB	DE
013	409433	409433	standpipe 85 mm	Standrohr 85 mm
013	409434	409434	standpipe 105 mm	Standrohr 105 mm
013	409435	409435	standpipe 115 mm	Standrohr 115 mm
013	409436	409436	standpipe 125 mm	Standrohr 125 mm
013	409590	409590	standpipe 185 lg	Standrohr 185 lg
013	409518	409518	stand pipe valve with nut and gasket 1 1/2"	Standrohrventil mit Mutter und Dichtung 1 1/2"
013	409354	409354	rubber gasket 48x68x2mm	Gummidichtung 48x68x2mm
013	409352	409352	sealing ring 48x60x2mm	Dichtring 48x60x2mm
013	409264	409264	nut MS 1 1/2"	Mutter MS 1 1/2"



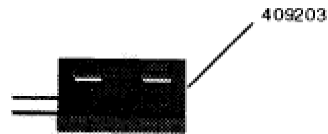
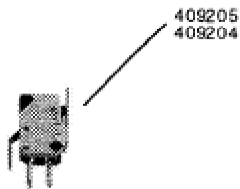
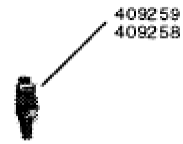
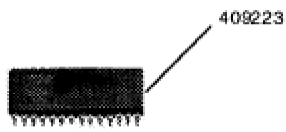
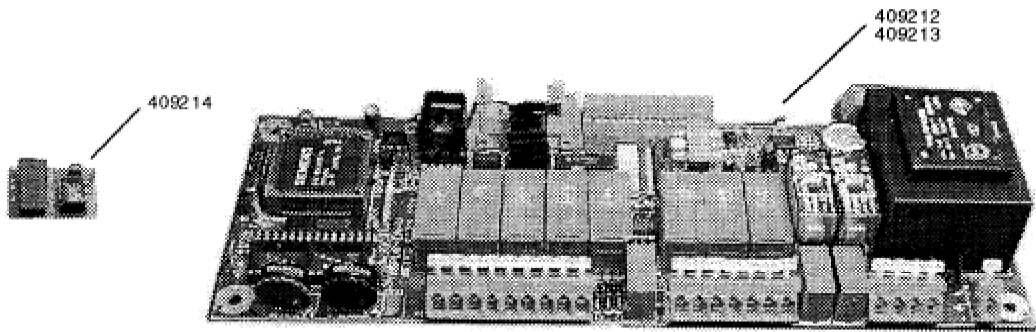
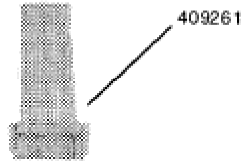
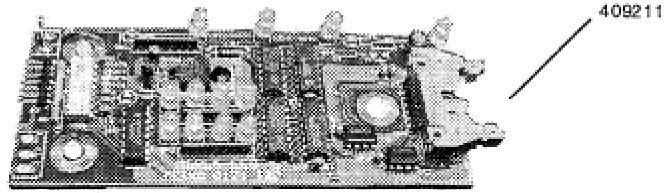
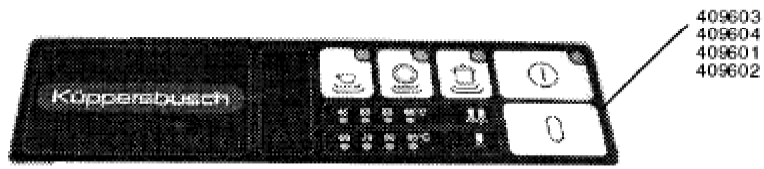
Seite	Position	Kreditorart.Nr	GB	DE
015	409587	409587	incorporated boiler complete 12KW	Einbauboiler kpl. 12KW
015	409588	409588	incorporated boiler complete 18KW	Einbauboiler kpl. 18KW
015	409321	409321	hex nut M3	Sechskantmutter M3
015	409189	409189	temperature limiter 105°C	Temperaturbegrenzer 105°C
015	409446	409446	hose gray 1/2"	Schlauch grau 1/2"
015	409274	409274	hose clip 12-22 mm	Schlauchklemme 12-22 mm
015	409575	409575	regulator	Regler
015	409576	409576	cover flap with screw connection	Abdeckkappe mit Verschraubung
015	409589	409589	boiler housing	Einbauboilergehäuse
015	409577	409577	Hose connector R 1/2"	Schlauchanschluss R 1/2"
015	409350	409350	sealing ring 21x30x1,5mm	Dichtring 21x30x1,5mm
015	409357	409357	gasket 1 1/2"	Dichtung 1 1/2"
015	409178	409178	heating element 6 KW, 230/400V	Heizkörper 6 KW, 230/400V
015	409179	409179	heating element 9 KW, 230/400V	Heizkörper 9 KW, 230/400V
015	409609	409609	temperature sensor 6x50	Temperaturfühler 6x50



Seite	Position	Kreditorart.Nr	GB	DE
017	409182	409182	heating element 6 KW, 230/400V	Heizkörper 6 KW, 230/400V
017	409187	409187	gasket heating element 6x45x58	Dichtung Heizkörper 6x45x58
017	409190	409190	collar for temperature regulator	Manschette für Temperaturregler
017	409191	409191	temperature limiter 60T 110°C	Temperaturbegrenzer 60T 110°C
017	409263	409263	temperature sensor R 1/4"	Temperaturfühler R 1/4"
017	409355	409355	flat gasket ring 13x19	Flachdichtung 13x19
017	409266	409266	hex nut R 1/4"	Sechskantmutter R 1/4"

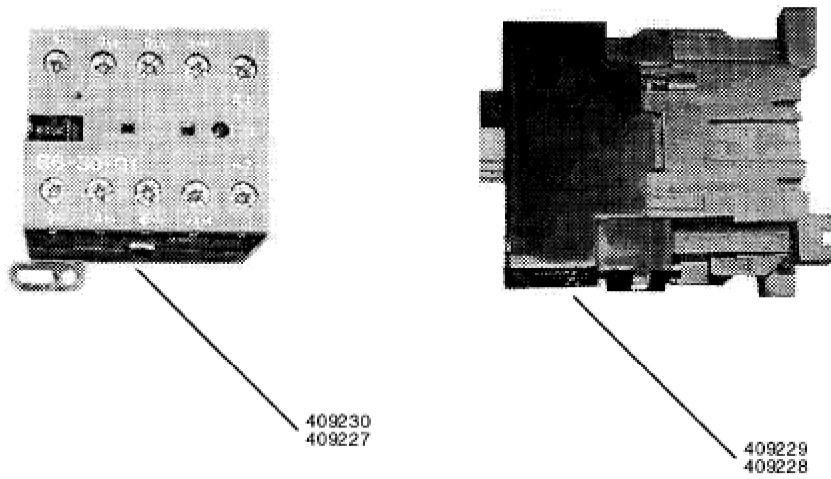
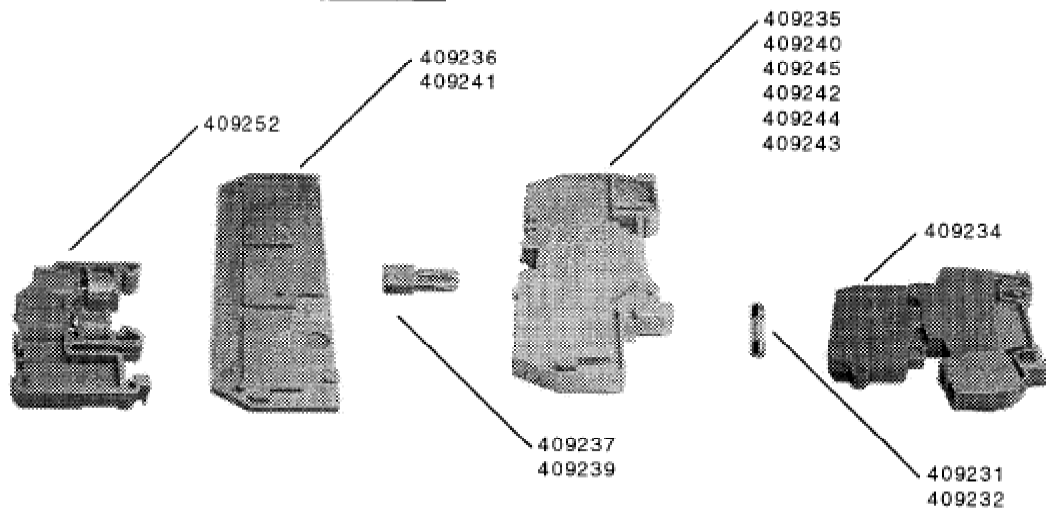


Seite	Position	Kreditorart.Nr	GB	DE
019	409292	409292	dispensing device Delta 10, 230V 50Hz	Dosiergerät Delta 10, 230V 50Hz
019	409288	409288	gasket 14x9	Dichtung 14x9
019	409293	409293	ball - check valve	Kugel - Rückschlagventil
019	409291	409291	Hose connector - nipple	Schlauchanschluss - Nippel
019	409410	409410	Elbow	Winkelstück
019	409289	409289	lip valve complete	Lippenventil kpl.
019	409290	409290	membrane	Membrane
019	409270	409270	hose clip 10-16 mm	Schlauchklemme 10-16 mm
019	409448	409448	hose black 6x3,4 mm	Schlauch schwarz 6x3,4 mm
019	409256	409256	hose clip 9-10 mm	Schlauchklemme 9-10 mm
019	409287	409287	hose clear 6x1,5mm	Schlauch klar 6x1,5mm
019	409538	409538	container rinsing agent complete	Behälter Klarspüler kpl.
019	409195	409195	filter for solenoid valve	Magnetventilfiltersieb
019	409280	409280	clamp, terminal 10,0	Klemme 10,0
019	409301	409301	basket filter	Korbfilter

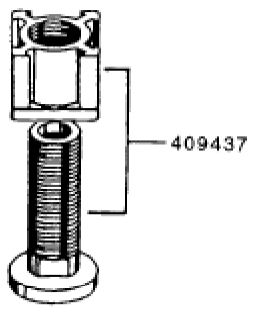
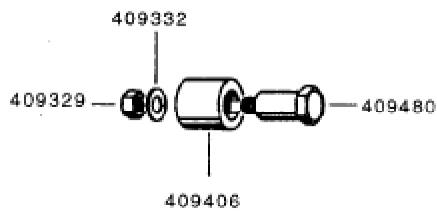
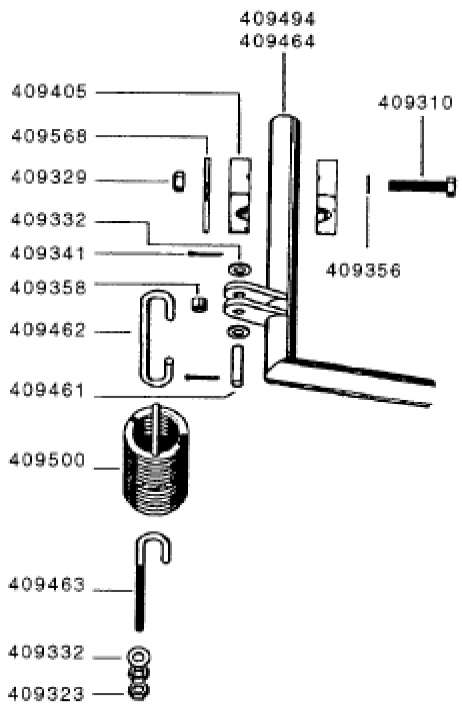


Seite	Position	Kreditorart.Nr	GB	DE
021	409603	409603	membrane keyboard, touch-control keyboard clock symbols	Folientastatur Uhrensymbole
021	409604	409604	membrane keyboard, touch-control keyboard clock symbols incorporated softener	Folientastatur Uhrensymbole Einbauwasserenthärtung
021	409601	409601	membrane keyboard, touch-control keyboard dishes sybols	Folientastatur Geschirrsymbol
021	409602	409602	membrane keyboard, touch-control keyboard dishes sybols incorporated softener	Folientastatur Geschirrsymbol Einbauwasserenthärtung
021	409211	409211	diode circuit board MSPL6-LED	Diodenplatine MSPL6-LED
021	409212	409212	main circuit board MSPL6-EA-V	Hauptplatine MSPL6-EA-V
021	409212	409212	main circuit board MSPL6-EA-V	Hauptplatine MSPL6-EA-V
021	409223	409223	circuit board EPROM MSPL6-P-STD	Platine EPROM MSPL6-P-STD
021	409214	409214	circuit board -Eeprom MSPL6-EE	Platine -Eeprom MSPL6-EE
021	409261	409261	ribbon cable with plug, connector 14po., 800mm	Flachbandkabel mit Stecker 14po., 800mm
021	409258	409258	spacer	Abstandshalter
021	409259	409259	spacer	Abstandshalter
021	409204	409204	micro-switch	Mikroschalter
021	409205	409205	lever	Hebel
021	409203	409203	Ignition switch	Magnetschalter
021	409609	409609	temperature sensor 6x50	Temperaturfühler 6x50
021	409263	409263	temperature sensor R 1/4"	Temperaturfühler R 1/4"

12.8 PIÈCES ÉLECTRIQUES



Seite	Position	Kreditorart.Nr	GB	DE
023	409252	409252	end holder	Endhalter
023	409236	409236	binder and cover gray	Abschluß- u. Zwischenplatte grau
023	409241	409241	binder and cover gray	Abschluß- u. Zwischenplatte grau
023	409235	409235	clamp, terminal gray 4QMM	Klemme grau 4QMM
023	409240	409240	junction terminal blue 4QMM	Durchgangsklemme blau 4QMM
023	409245	409245	junction terminal yellow/green 4QMM	Durchgangsklemme gelb/grün 4QMM
023	409242	409242	junction terminal gray 6QMM	Durchgangsklemme grau 6QMM
023	409244	409244	junction terminal blue 6QMM	Durchgangsklemme blau 6QMM
023	409243	409243	junction terminal PE 6QMM	Durchgangsklemme PE 6QMM
023	409237	409237	transverse bridge 4QMM	Querbrücke 4QMM
023	409239	409239	transverse bridge 6QMM	Querbrücke 6QMM
023	409234	409234	safety clamp 5x20	Sicherungsklemme 5x20
023	409232	409232	fine-wire fuse 4A time lagged 5x20	Feinsicherung 4A mittelträge 5x20
023	409231	409231	fine-wire fuse 10A time lagged 5x20	Feinsicherung 10A mittelträge 5x20
023	409227	409227	contactor B6-30-10 230V 40/60HZ	Schütz B6-30-10 230V 40/60HZ
023	409230	409230	contactor B6-30-01 230V 40/60HZ	Schütz B6-30-01 230V 40/60HZ
023	409229	409229	contactor B9-30-01 230V 50HZ	Schütz B9-30-01 230V 50HZ
023	409228	409228	contactor B12-30-01 230V 40/60 HZ	Schütz B12-30-01 230V 40/60 HZ



Seite	Position	Kreditorart.Nr	GB	DE
025	409437	409437	table feet 40x40 mm two part	Tischstollen 40x40 mm 2-teilig
025	409477	409477	insertion cross for corner basket support	Einlegekreuz für Eckkorbträger
025	409494	409494	hood rod	Haubengestänge
025	409464	409464	hood rod	Haubengestänge
025	409310	409310	hex screw M8x45	Sechskantschraube M8x45
025	409356	409356	gasket 8x14x1,5mm	Dichtung 8x14x1,5mm
025	409405	409405	bearing shell, bearing pillow	Lagerschale
025	409568	409568	support plate	Stützplatte
025	409329	409329	hex nut self-locking M8	Sechskantmutter selbstsichernd M8
025	409341	409341	cotter pin 2x20mm	Splint 2x20mm
025	409358	409358	bushing 08x08mm	Buchse 08x08mm
025	409461	409461	bolt for connecting rod 8x31	Bolzen für Zugstange 8x31
025	409462	409462	connecting rod 34,5 mm	Zugstange 34,5 mm
025	409500	409500	tension spring 372x46,5x6,5	Zugfeder 372x46,5x6,5
025	409463	409463	tension screw 130 mm	Spannschraube 130 mm
025	409332	409332	U-disk 8,4x18x2	U-Scheibe 8,4x18x2
025	409508	409508	hex nut M8	Sechskantmutter M8
025	409480	409480	bolt for roll 17x51, M8	Bolzen für Rolle 17x51, M8
025	409406	409406	roller 30x30mm	Laufrolle 30x30mm
025	409323	409323	hex nut M8	Sechskantmutter M8