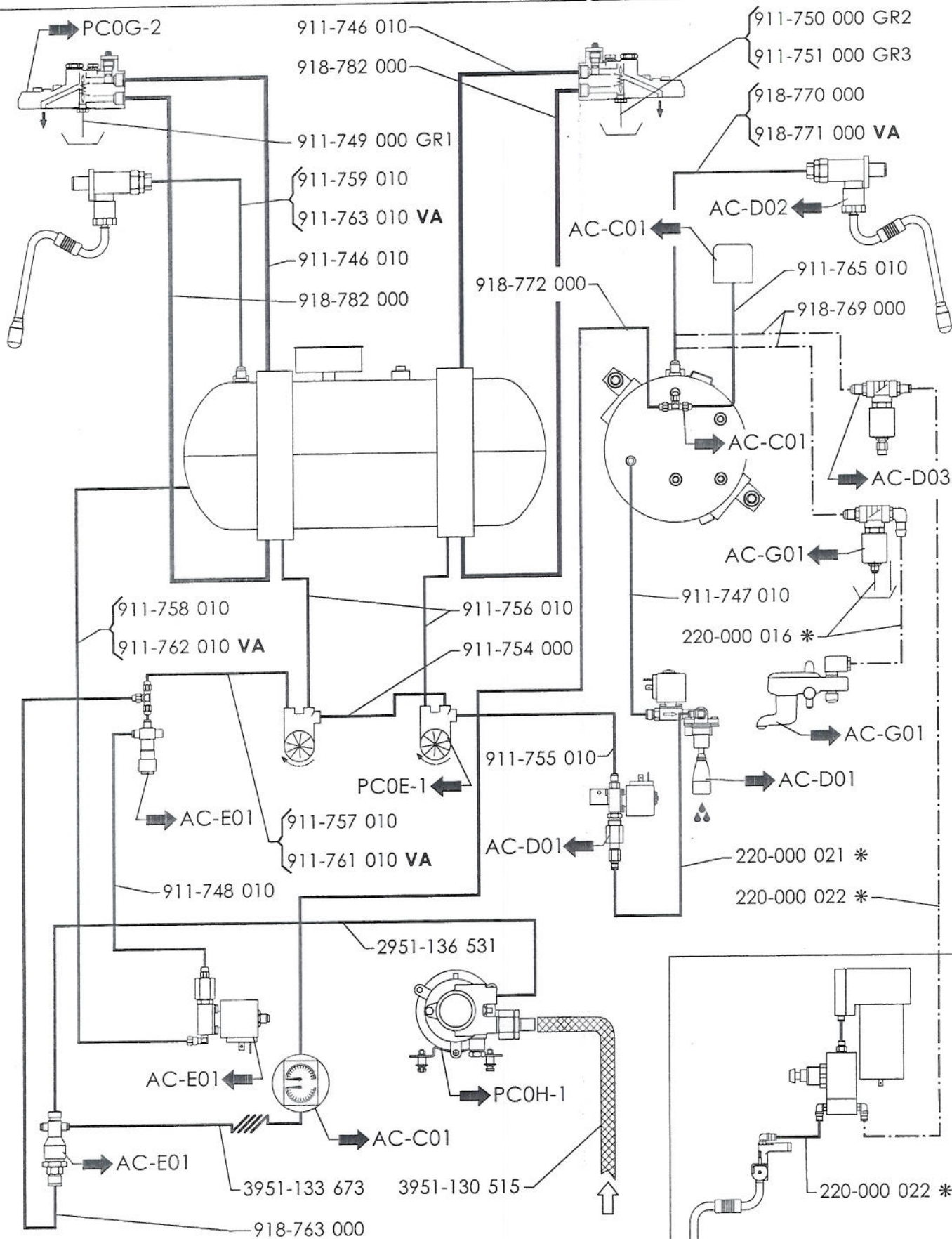


TUBAZIONI - TUBES  
 PIPING - ROHRE  
 TUBOS - TUBOS

# STYLEMA A



\* PARTICOLARE VENDUTO A MT LINEARE  
 ARTICLE VENDU AU MÈTRE LINÉAIRE  
 ITEM SOLD PER LINEAR METER  
 ARTIKEL WIRD AM LAUFENDEN METER VERKAUFT  
 PARTICULAR VENDIDO POR METROS LINEARES  
 PEÇA VENDIDA POR METRO LINEAR



Valido dalla matricola n.°  
 Valable à partir du matricule n.°

Valid from No. - Gültig ab der Abkenn-Nr. - Valido a partir de la matricula n°

\* Particolare nuovo o modificato - Piéce nouvelle ou modifiée - New or modified part  
 Neues oder geänertes teil - Particular nuevo o modificado

10-05

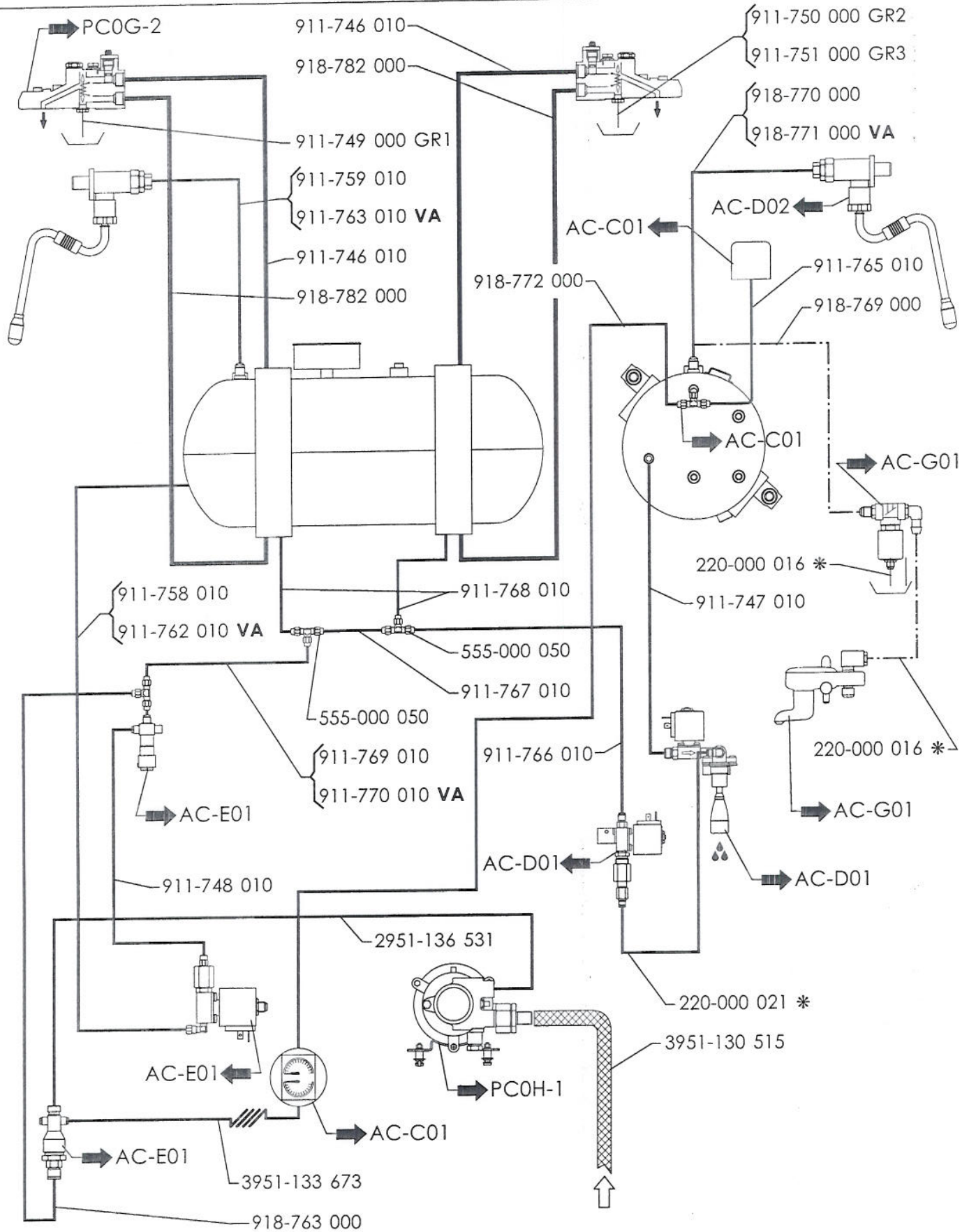
Edizione del  
 Edition du  
 Edition of  
 Ausgabe vom  
 Edición del

AC-A01

TAB.

TUBAZIONI - TUBES  
 PIPING - ROHRE  
 TUBOS - TUBOS

# STYLEMA S



\* PARTICOLARE VENDUTO A MT LINEARE  
 ARTICLE VENDU AU MÈTRE LINÉAIRE  
 ITEM SOLD PER LINEAR METER  
 ARTIKEL WIRD AM LAUFENDEN METER VERKAUFT  
 PARTICULAR VENDIDO POR METROS LINEARES  
 PEÇA VENDIDA POR METRO LINEAR



Valido dalla matricola n.°  
 Valable à partir du matricule n.°

Valid from No. - Gültig ab der Abkenn-Nr. - Valido a partir de la matricola n.°

\* Particolare nuovo o modificato - Piéce nouvelle ou modifiée - New or modified part  
 Neues oder geändertes Teil - Particular nuevo o modificado

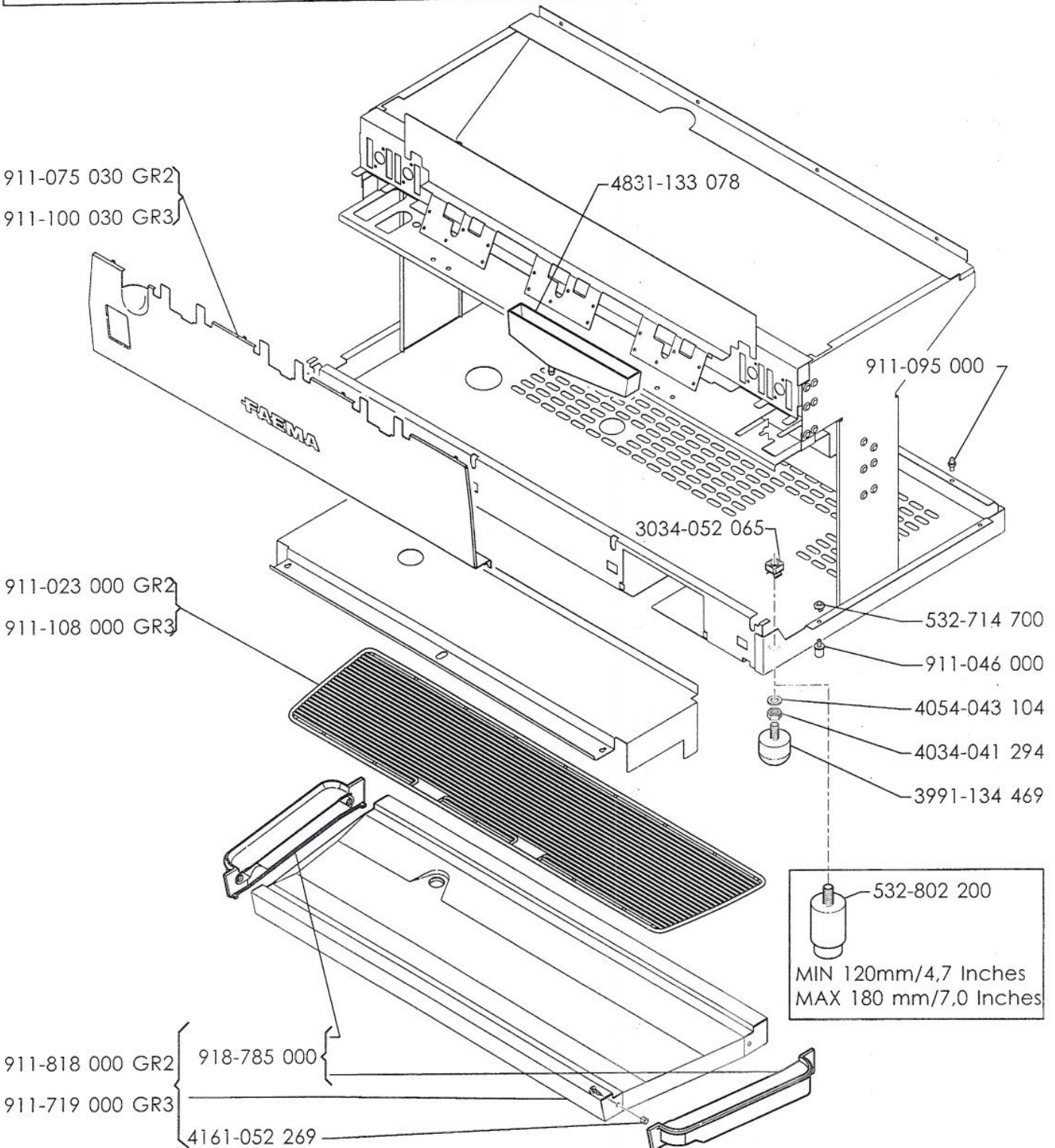
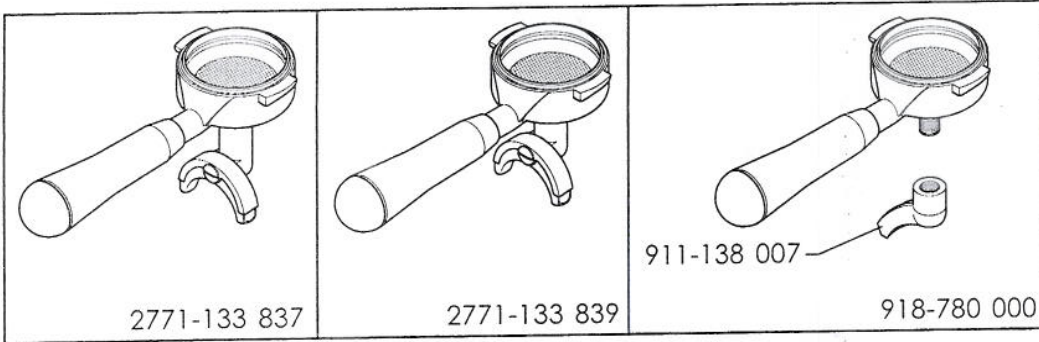
10-05

Edizione del  
 Edition du  
 Edition of  
 Ausgabe vom  
 Edición del

AC-A02

TAB.





Valido dalla matricola n.°  
 Valable à partir du matricule n.°

Valid from No. - Gültig ab der Abkenn-Nr. - Valido a partir de la matricula n.º

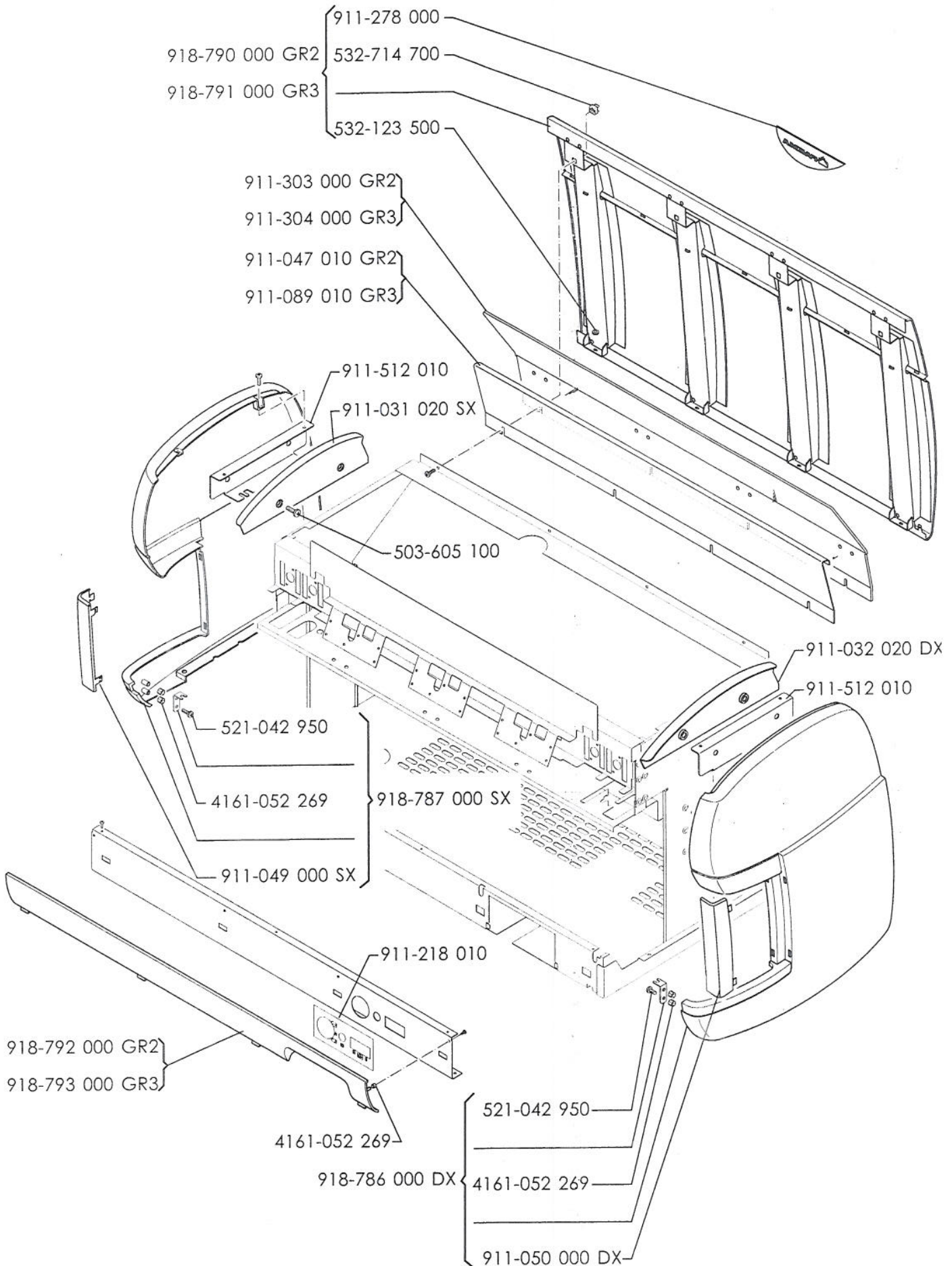
\* Particolare nuovo o modificato - Piéce nouvelle ou modifiée - New or modified part  
 Neues oder geändertes Teil - Particular nuevo o modificado

10-05

Edizione del  
 Edition du  
 Edition of  
 Ausgabe vom  
 Edición del

AC-B01

TAB.



Valido dalla matricola n.°  
 Valable à partir du matricule n.°

Valid from No. - Gültig ab der Abkenn-Nr. - Valido a partir de la matricula n.°

\* Particolare nuovo o modificato - Piéce nouvelle ou modifiée - New or modified part  
 Neues oder geändertes teil - Particular nuevo o modificado

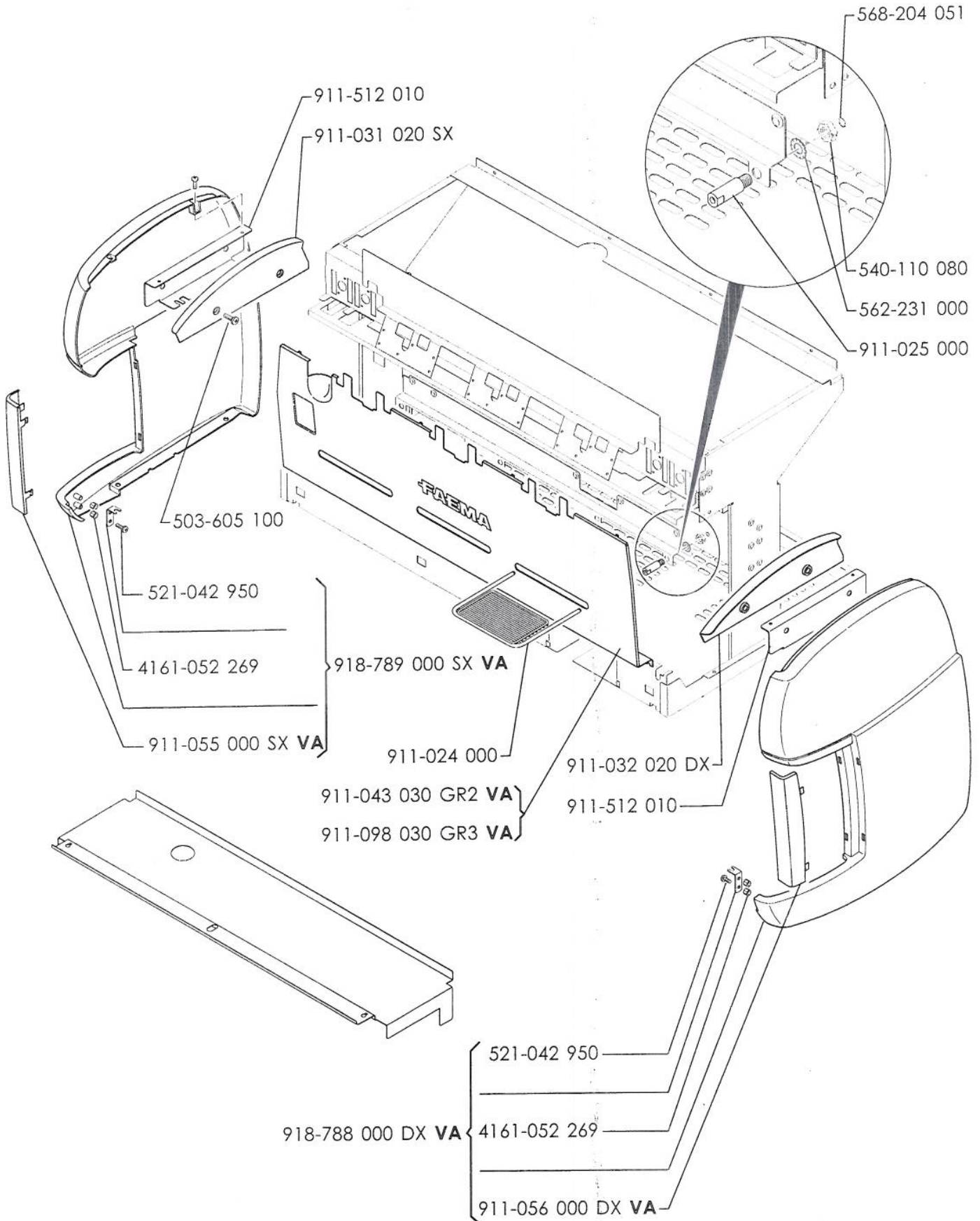
10-05

Edizione del  
 Edition du  
 Edition of  
 Ausgabe vom  
 Edición del

AC-B02

TAB.





Valido dalla matricola n.°  
 Valable à partir du matricule n.°

Valid from No. - Gültig ab der Abkenn-Nr. - Valido a partir de la matricula n.°

\* Particolare nuovo o modificato - Piéce nouvelle ou modifiée - New or modified part  
 Neues oder geändertes teil - Particular nuevo o modificado

**10-05**

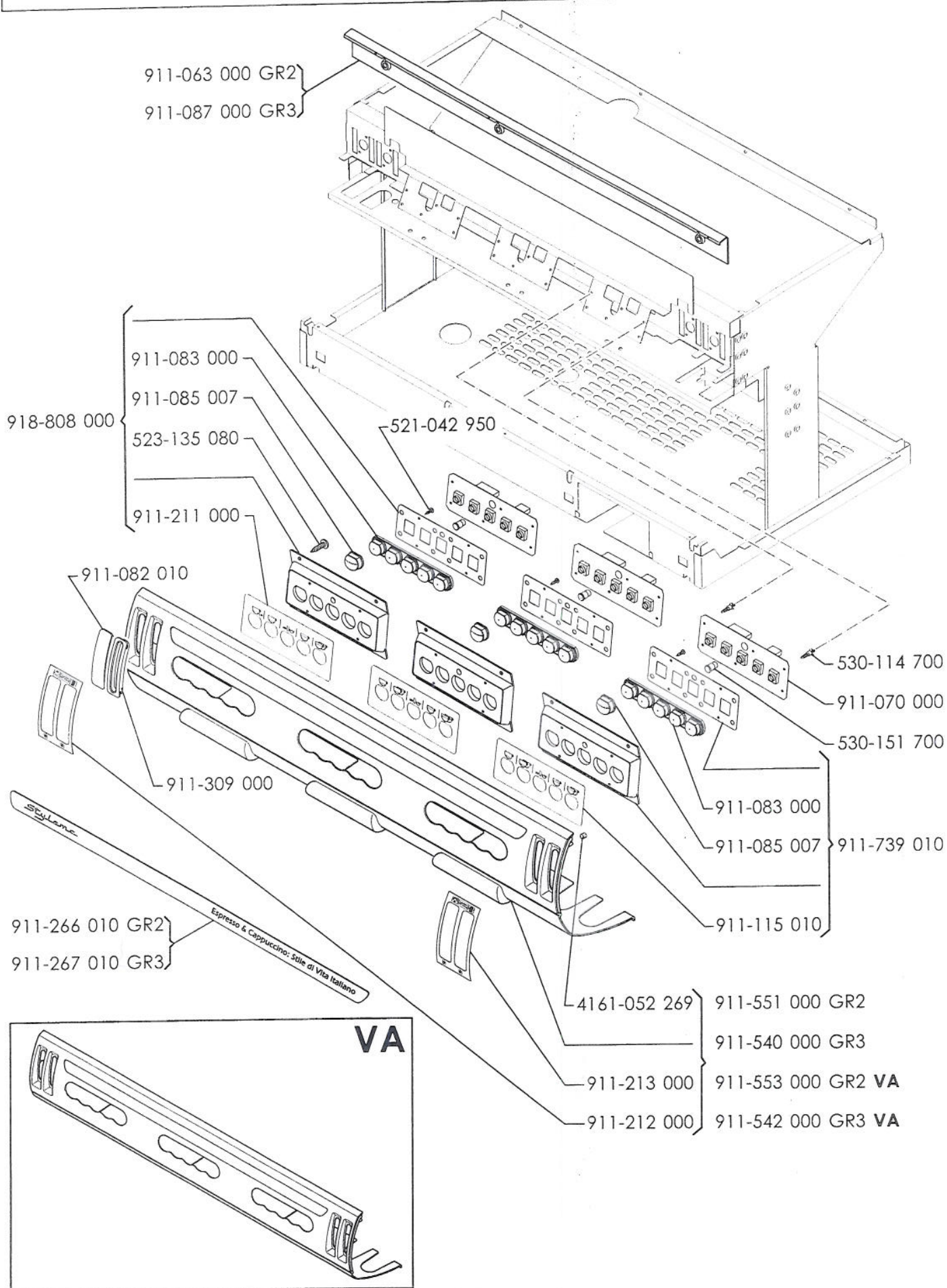
Edizione del  
 Edition du  
 Edition of  
 Ausgabe vom  
 Edición del

**AC-B03**

TAB.

PULSANTIERA - PLATINE A BOUTOS  
 PUSH BUTTON STRIP - TASTATUR  
 PLACA DA PULSADORES

**STYLEMA A**



Valido dalla matricola n.°  
 Valable à partir du matricule n.°

Valid from No. - Gültig ab der Abkenn-Nr. - Valido a partir de la matricula n.º

\* Particolare nuovo o modificato - Piéce nouvelle ou modifiée - New or modified part  
 Neues oder geändertes Teil - Particular nuevo o modificado

**10-05**

Edizione del  
 Edition du  
 Edition of  
 Ausgabe vom  
 Edición del

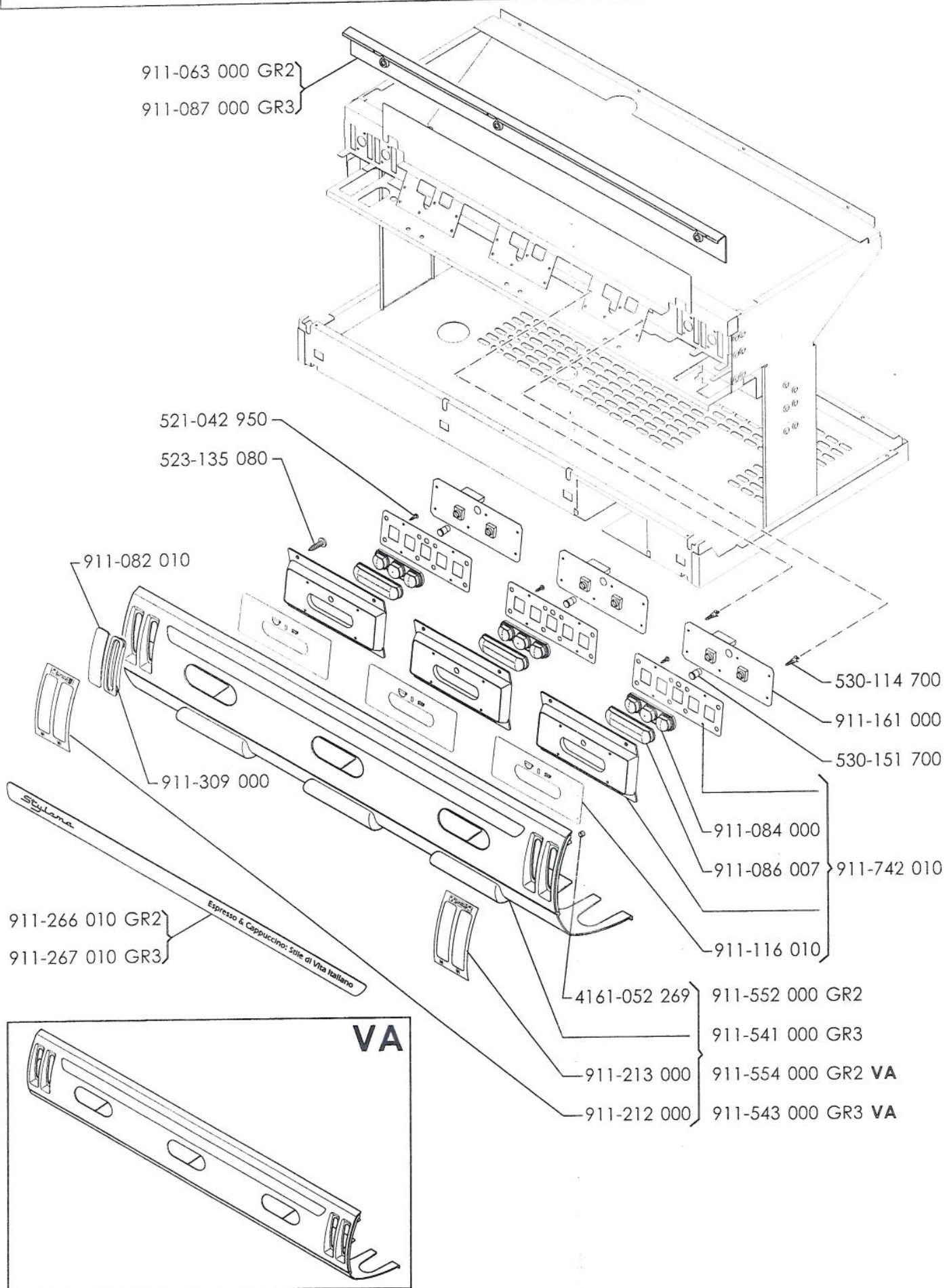
**AC-B04**

TAB.

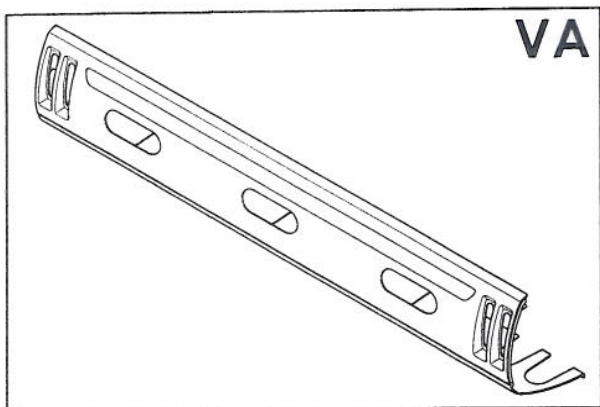


PULSANTIERA - PLATINE A BOUTOS  
 PUSH BUTTON STRIP - TASTATUR  
 PLACA DA PULSADORES

**STYLEMA S**



911-266 010 GR2  
 911-267 010 GR3



Valido dalla matricola n.°  
 Valable à partir du matricule n.°

Valid from No. - Gültig ab der Abkenn-Nr. - Valido a partir de la matricula n°

\* Particolare nuovo o modificato - Piéce nouvelle ou modifiée - New or modified part  
 Neues oder geändertes teil - Particular nuevo o modificado

**10-05**

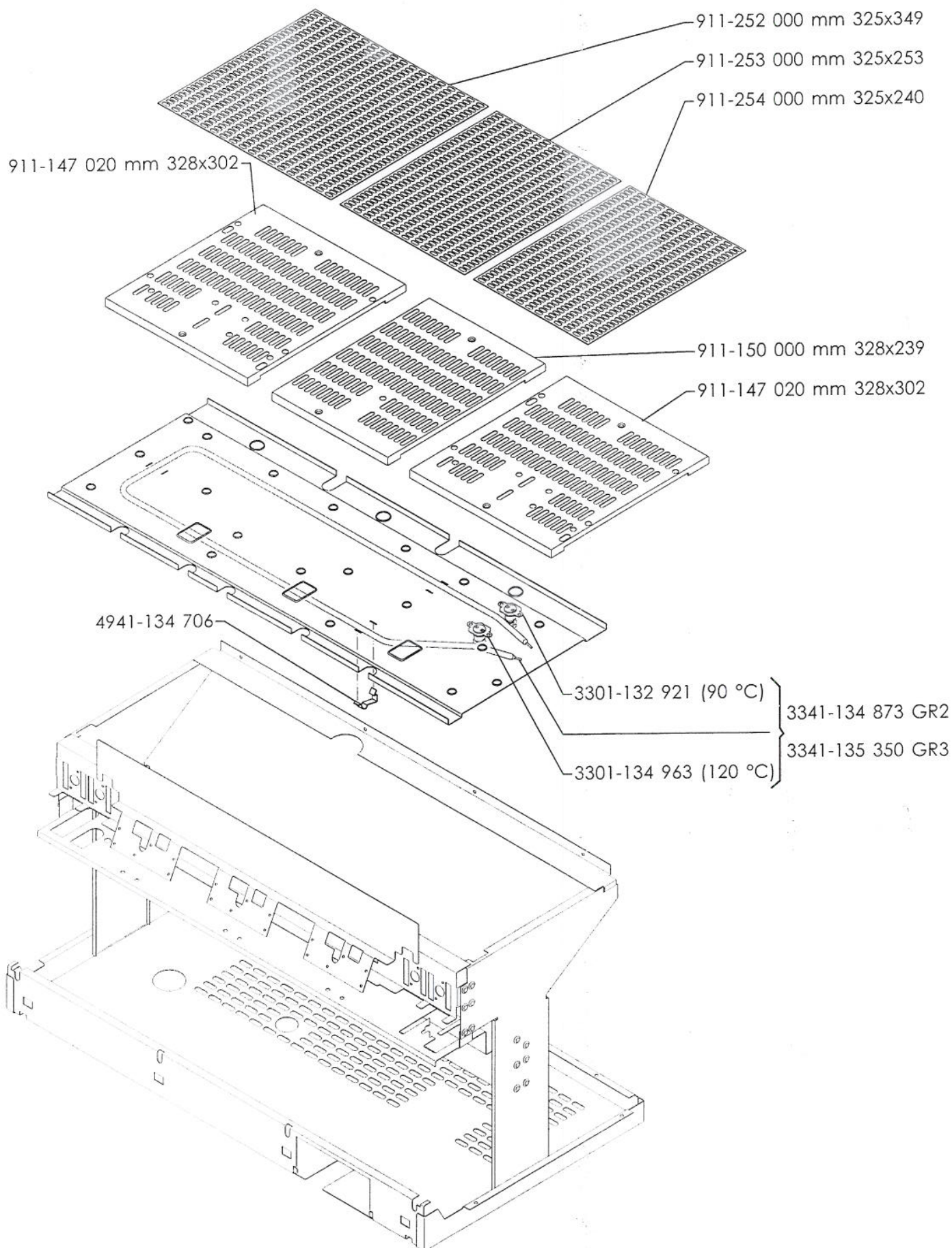
Edizione del  
 Edition du  
 Edition of  
 Ausgabe vom  
 Edición del

**AC-B05**

TAB.

SCALDATAZZE - CHAUFFE-TASSES  
 CUPS-WARMER - TÄSSENWARMER  
 CALIENTATAZAS - ESCALDA CHÁVENAS

# STYLEMA A/S



Vaiido dalla matricola n.°  
 Valable à partir du matricule n.°

Valid from No. - Gültig ab der Abkenn-Nr. - Valido a partir de la matricula n.°

\* Particolare nuovo o modificato - Piéce nouvelle ou modifiée - New or modified part  
 Neues oder geändertes teil - Particular nuevo o modificado

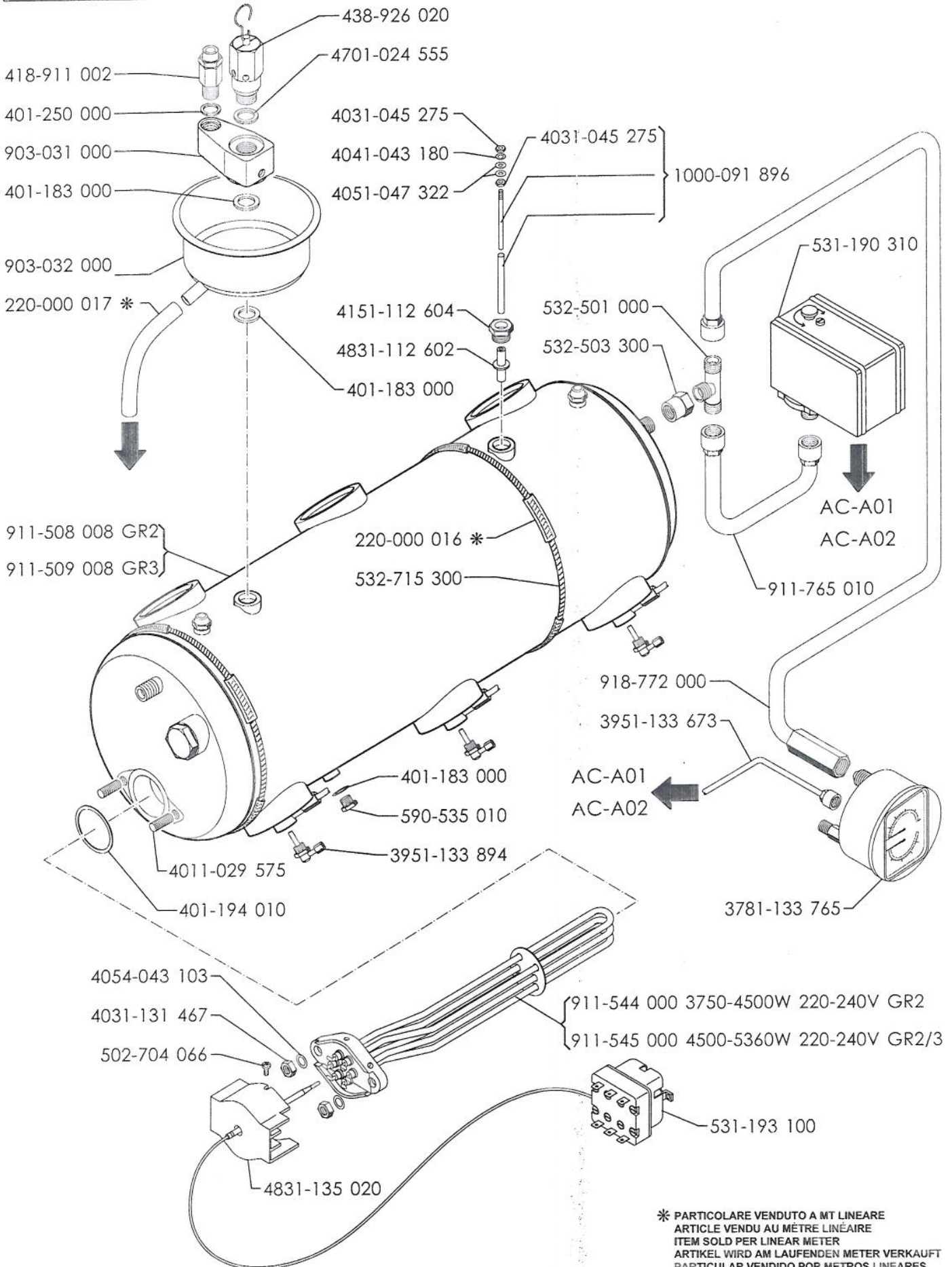
10-05

Edizione del  
 Edition du  
 Edition of  
 Ausgabe vom  
 Edicion del

AC-B06

TAB.





\* PARTICOLARE VENDUTO A MT LINEARE  
 ARTICLE VENDU AU MÈTRE LINÉAIRE  
 ITEM SOLD PER LINEAR METER  
 ARTIKEL WIRD AM LAUFENDEN METER VERKAUFT  
 PARTICULAR VENDIDO POR METROS LINEARES  
 PEÇA VENDIDA POR METRO LINEAR



Valido dalla matricola n.°  
 Valable à partir du matricule n.°

Valid from No. - Gültig ab der Abkenn-Nr. - Valido a partir de la matricula n.°

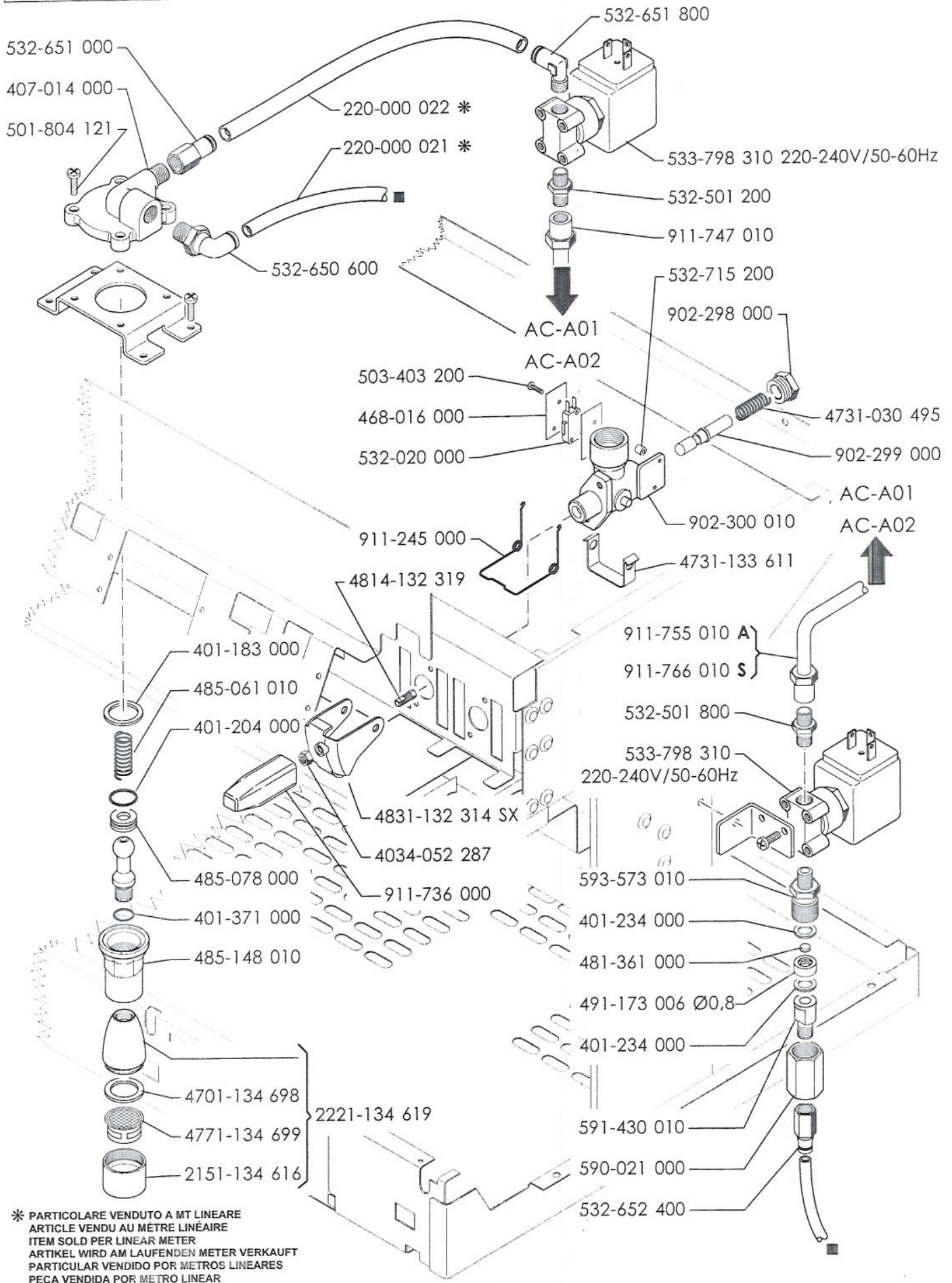
\* Particolare nuovo o modificato - Piéce nouvelle ou modifiée - New or modified part  
 Neues oder geändertes Teil - Particular nuevo o modificado

10-05

Edizione del  
 Edition du  
 Edition of  
 Ausgabe vom  
 Edición del

AC-C01

TAB.



\* PARTICOLARE VENDUTO A MT LINEARE  
ARTICLE VENDU AU MÈTRE LINÉAIRE  
ITEM SOLD PER LINEAR METER  
ARTIKEL WIRD AM LAUFENDEN METER VERKAUFT  
PARTICULAR VENDIDO POR METROS LINEARES  
PEÇA VENDIDA POR METRO LINEAR



Valido dalla matricola n.°  
Valable à partir du matricule n.°

Valid from No. - Gültig ab der Abkenn-Nr. - Valido a partir de la matricula n.°

\* Particolare nuovo o modificato - Piéce nouvelle ou modifiée - New or modified part  
Neues oder geändertes Teil - Particular nuevo o modificado

10-05

Edizione del  
Edition du  
Edition of  
Ausgabe vom  
Edición del

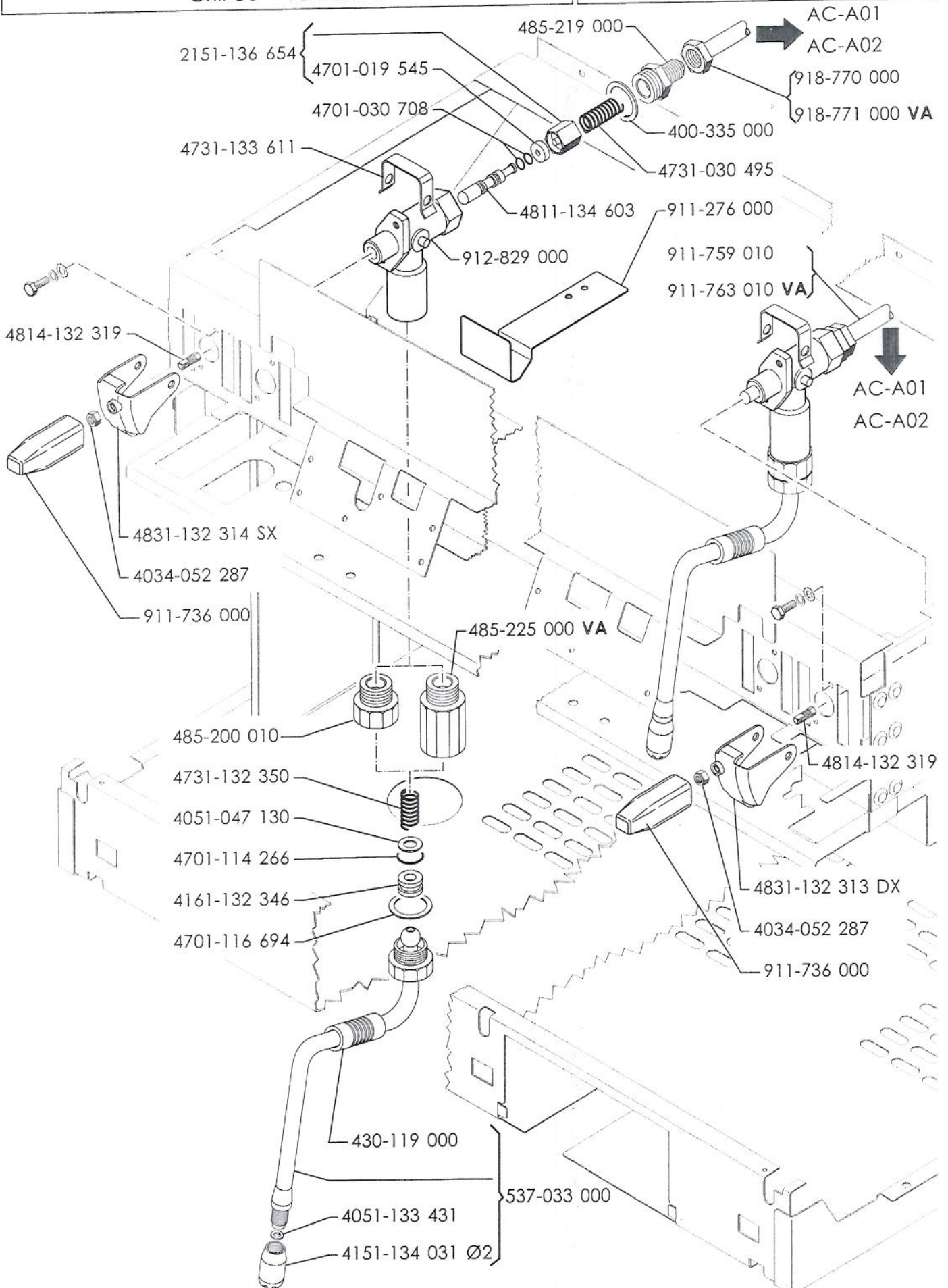
AC-D01

TAB.



RUBINETTI - ROBINETES  
COCKS - HAEHNE  
GRIFOS - TORNEIRA

# STYLEMA A/S



Valido dalla matricola n.°  
Valable à partir du matricule n.°

Valid from No. - Gültig ab der Abkenn-Nr. - Valido a partir de la matricola n.°

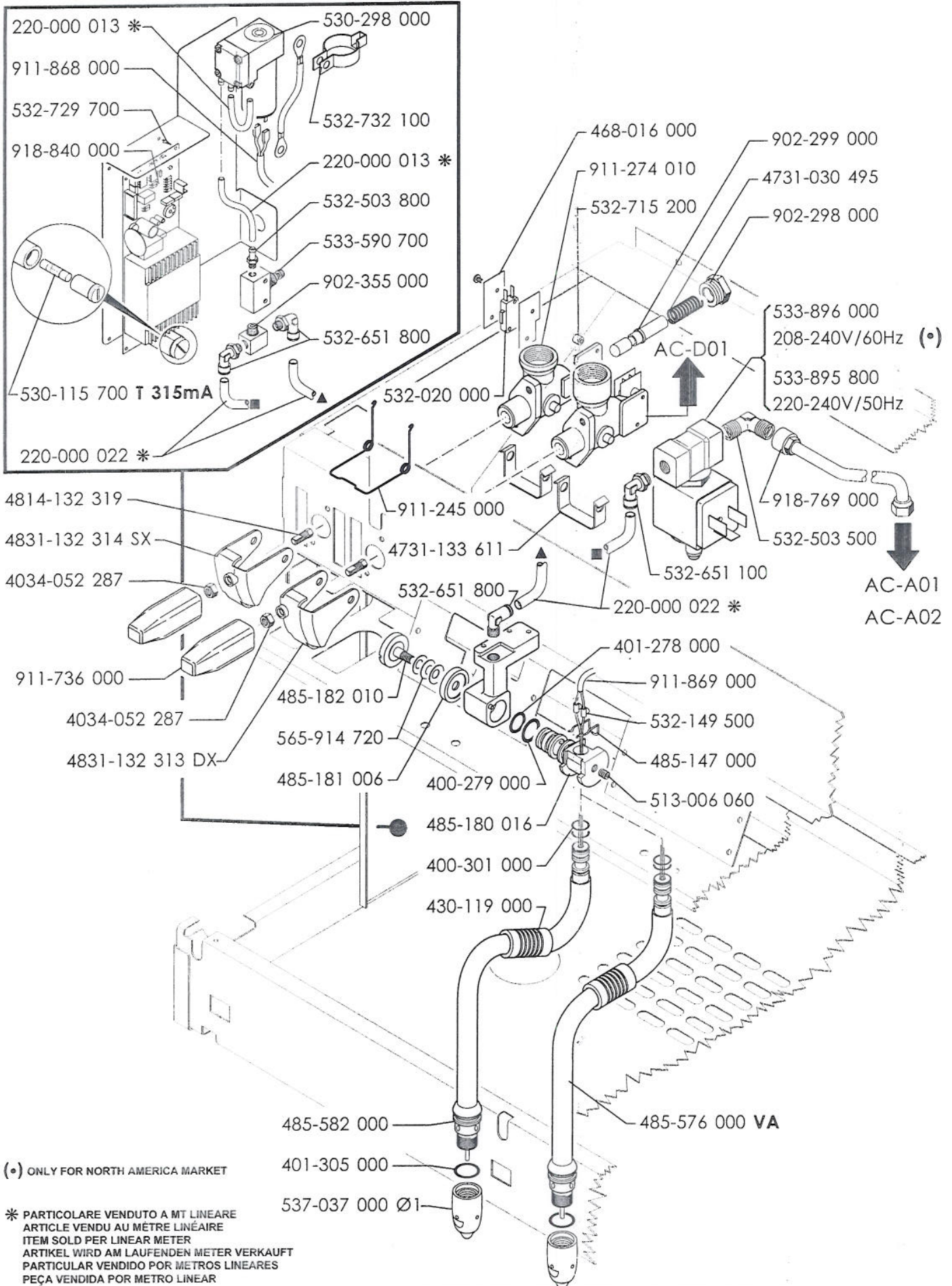
\* Particolare nuovo o modificato - Piéce nouvelle ou modifiée - New or modified part  
Neues oder geändertes teil - Particular nuevo o modificado

10-05

Edizione del  
Edition du  
Ausgabe vom  
Edición del

AC-D02

TAB.



(•) ONLY FOR NORTH AMERICA MARKET

\* PARTICOLARE VENDUTO A MT LINEARE  
 ARTICLE VENDU AU MÈTRE LINÉAIRE  
 ITEM SOLD PER LINEAR METER  
 ARTIKEL WIRD AM LAUFENDEN METER VERKAUFT  
 PARTICULAR VENDIDO POR METROS LINEARES  
 PEÇA VENDIDA POR METRO LINEAR



Valido dalla matricola n.°  
 Valable à partir du matricule n.°

Valid from No. - Gültig ab der Abkenn-Nr. - Valido a partir de la matricula n.°

\* Particolare nuovo o modificato - Piéce nouvelle ou modifiée - New or modified part  
 Neues oder geändertes teil - Particular nuevo o modificado

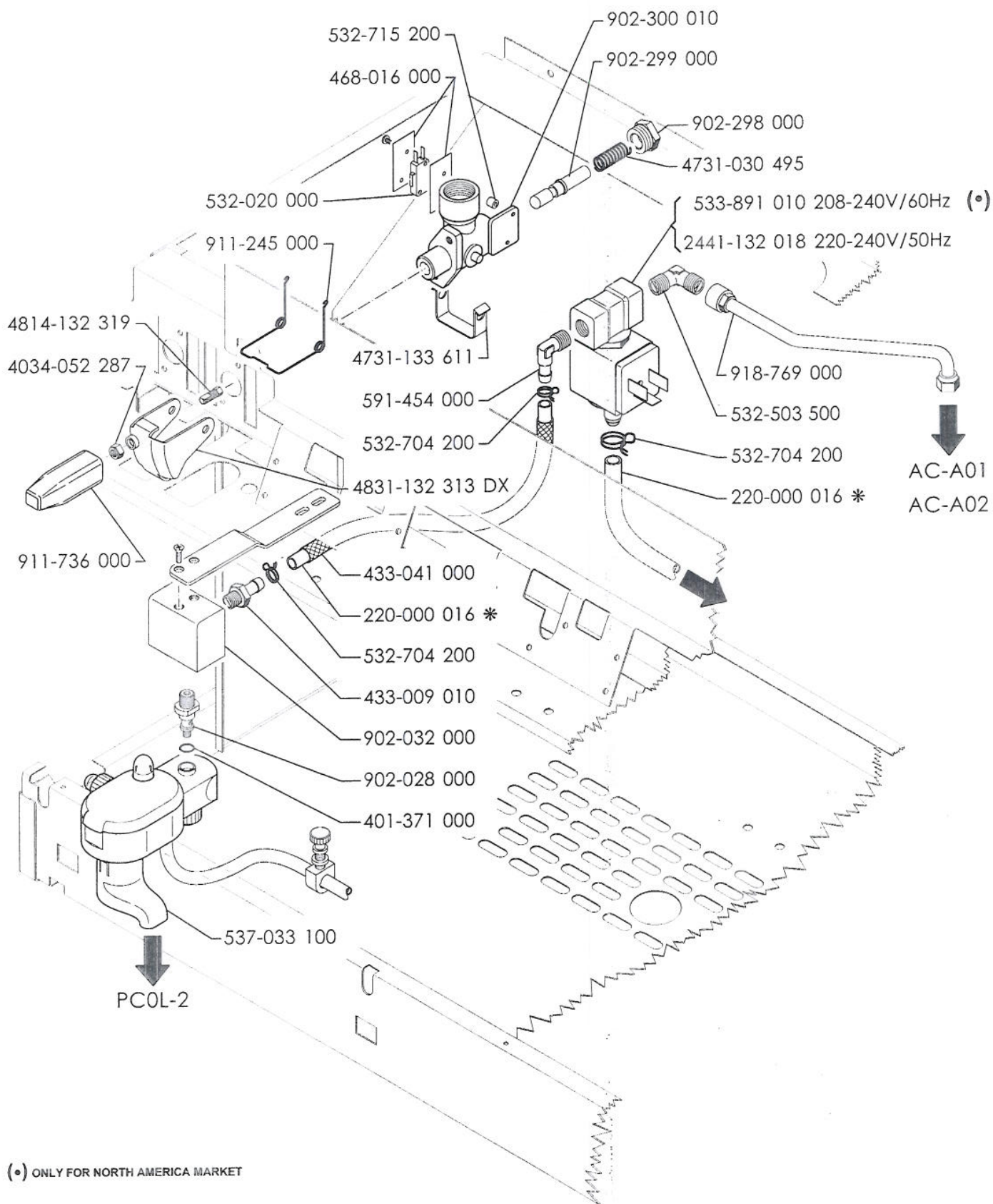
10-05

Edizione del  
 Edition du  
 Edition of  
 Ausgabe vom  
 Edición del

AC-D03

TAB.





(•) ONLY FOR NORTH AMERICA MARKET

\* PARTICOLARE VENDUTO A MT LINEARE  
 ARTICLE VENDU AU MÈTRE LINÉAIRE  
 ITEM SOLD PER LINEAR METER  
 ARTIKEL WIRD AM LAUFENDEN METER VERKAUFT  
 PARTICULAR VENDIDO POR METROS LINEARES  
 PEÇA VENDIDA POR METRO LINEAR



Valido dalla matricola n.°  
 Valable à partir du matricule n.°

Valid from No. - Gültig ab der Abkenn-Nr. - Valido a partir de la matricula n.°

\* Particolare nuovo o modificato - Piéce nouvelle ou modifiée - New or modified part  
 Neues oder geändertes teil - Particular nuevo o modificado

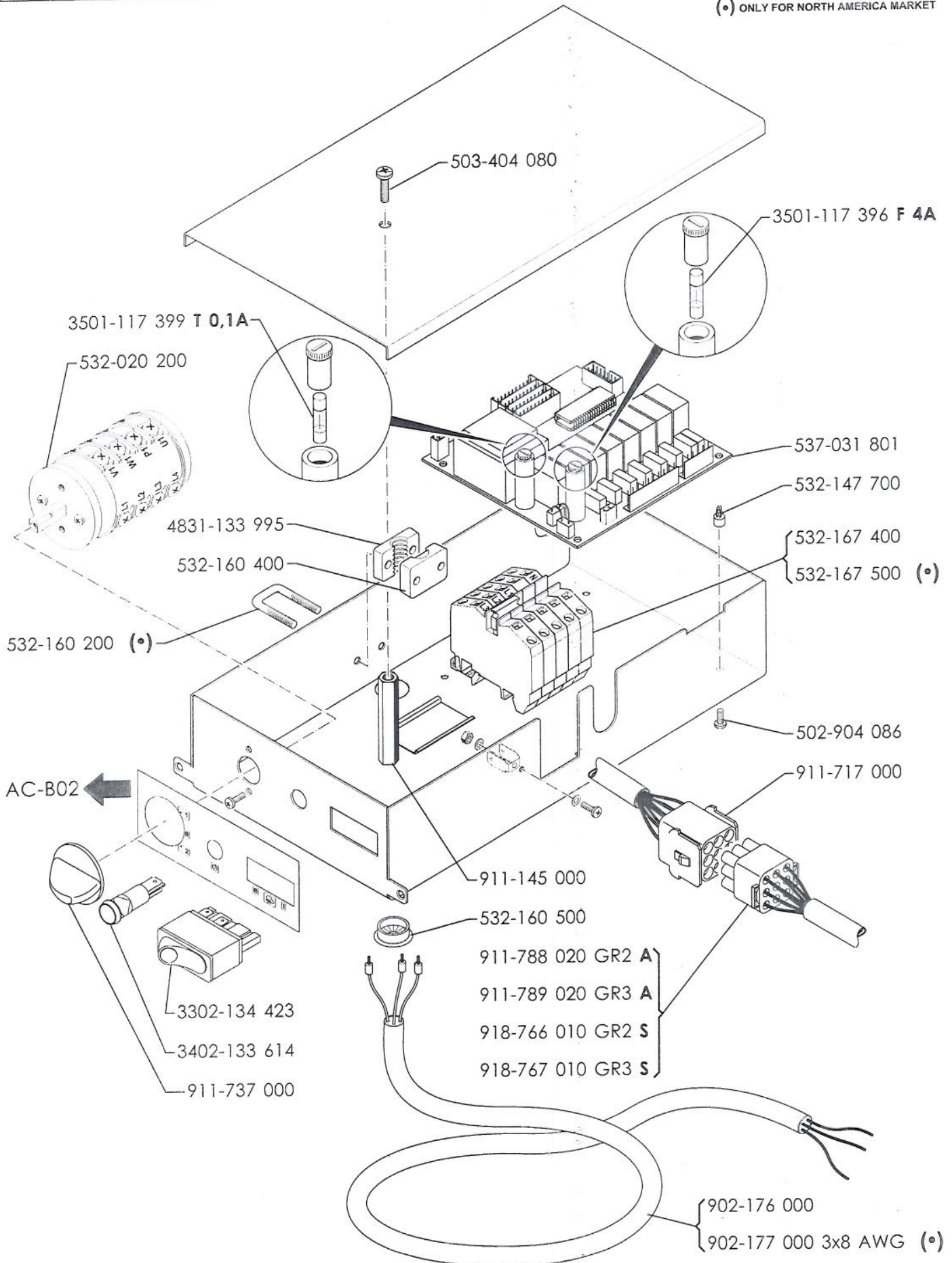
10-05

Edizione del  
 Edition du  
 Edition of  
 Ausgabe vom  
 Edición del

AC-G01

TAB.

(◦) ONLY FOR NORTH AMERICA MARKET



Valido dalla matricola n.°  
 Valable à partir du matricule n.°

Valid from No. - Gültig ab der Abkenn-Nr. - Valido a partir de la matricula n.°

\* Particolare nuovo o modificato - Piéce nouvelle ou modifiée - New or modified part  
 Neues oder geändertes Teil - Particular nuevo o modificado

10-05

Edizione del  
 Edition du  
 Edition of  
 Ausgabe vom  
 Edición del

AC-K01

TAB.

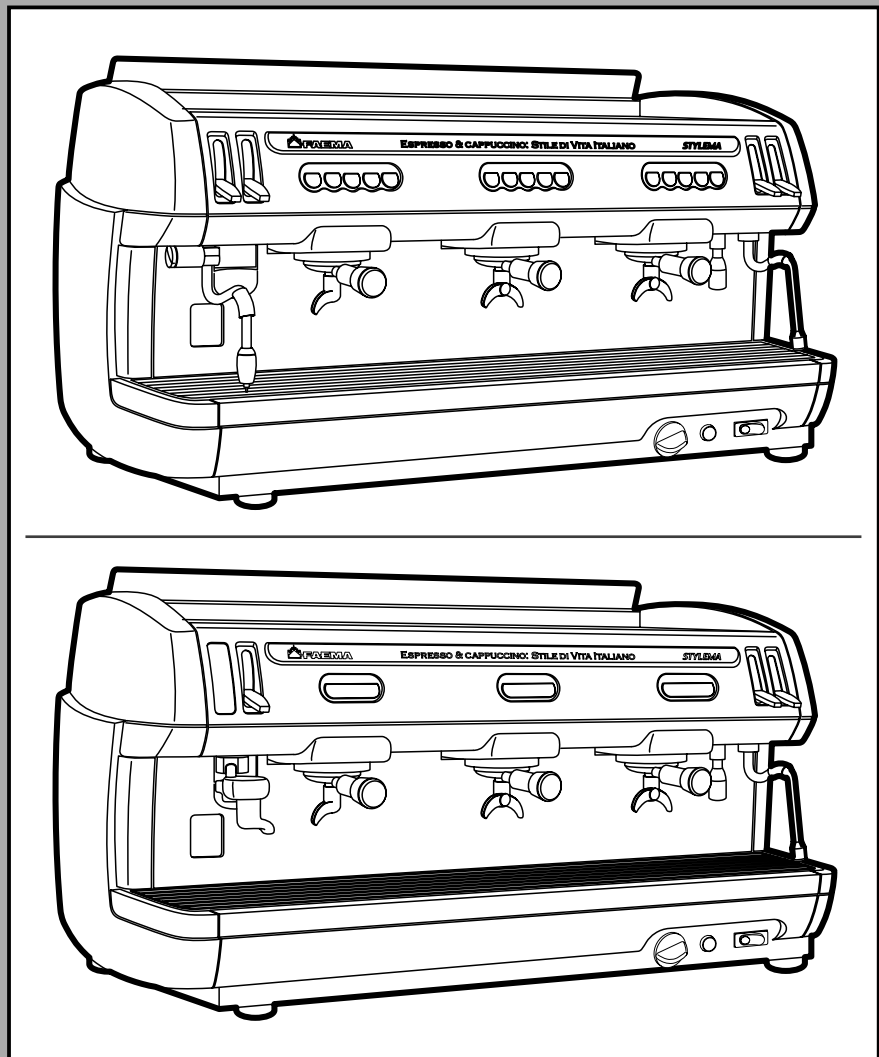


PARTI DI RICAMBIO  
PIECES DETACHEES  
SPARE PARTS  
ERSATZTEILE  
LISTA DE RECAMBIOS  
PEÇAS SOBRESSALENTES

- Gruppi
- 2** Groupes
- 3** Cups
- Gruppen
- Grupos

## STYLEMA A

## STYLEMA S



# STYLEMA A/S

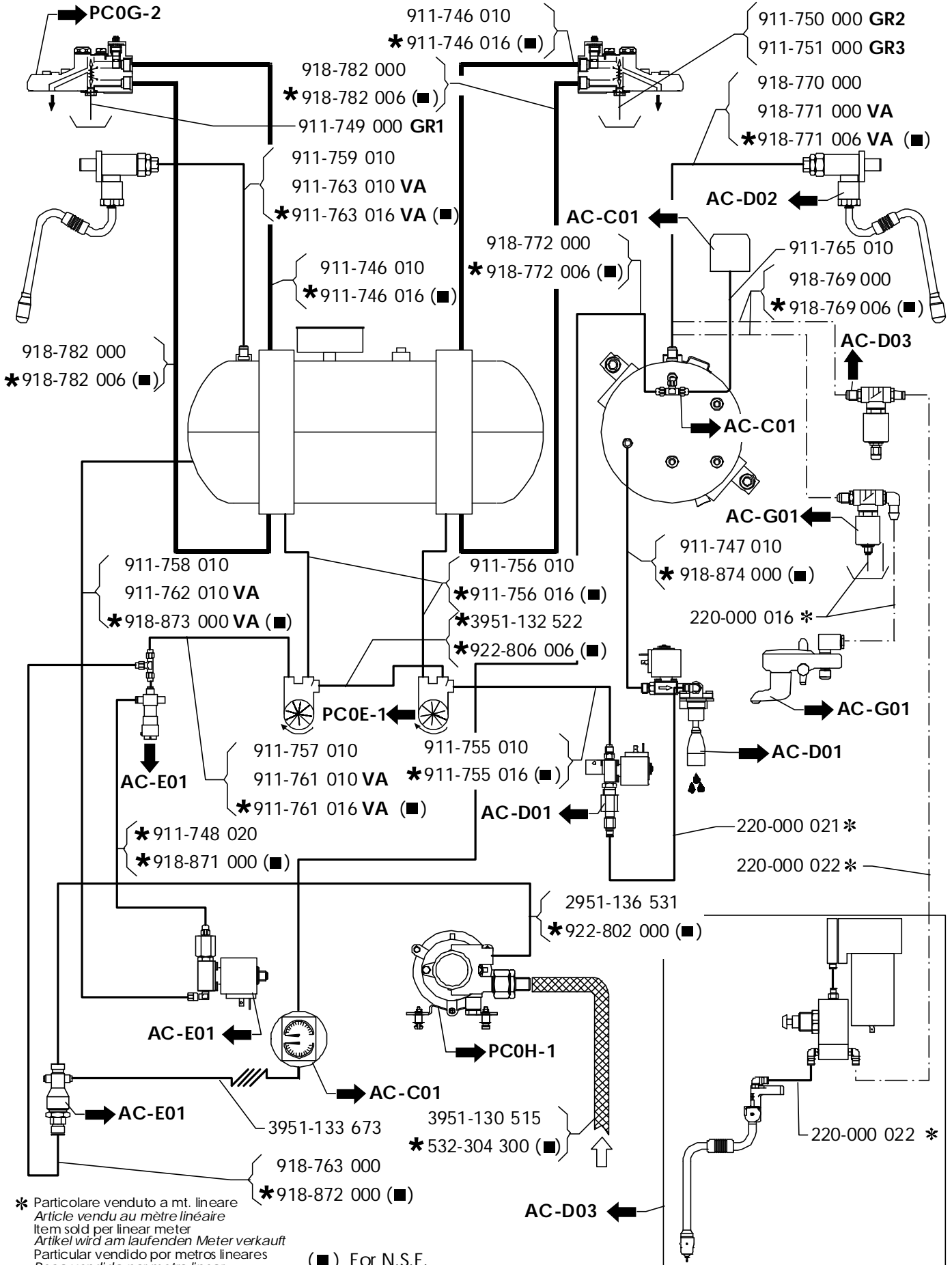


TAB.	
AC-A01	TUBAZIONI - TUBES PIPING - ROHRE TUBOS - TUBOS <b>STYLEMA A</b>
AC-A02	TUBAZIONI - TUBES PIPING - ROHRE TUBOS - TUBOS <b>STYLEMA S</b>
AC-B01	CARROZZERIA - CARROSSERIE COACHWORK - KAROSSERIE CARROCERIA - ESTRUTURA
AC-B02	CARROZZERIA - CARROSSERIE COACHWORK - KAROSSERIE CARROCERIA - ESTRUTURA
AC-B03	CARROZZERIA - CARROSSERIE COACHWORK - KAROSSERIE CARROCERIA - ESTRUTURA <b>STYLEMA A/S - VA</b>
AC-B04	PULSANTIERA - PLATINE A BOUTOS PUSH BUTTON STRIP - TASTATUR PLACA DA PULSADORES <b>STYLEMA A</b>
AC-B05	PULSANTIERA - PLATINE A BOUTOS PUSH BUTTON STRIP - TASTATUR PLACA DA PULSADORES <b>STYLEMA S</b>
AC-B06	SCALDATAZZE - CHAUFFE-TASSES CUPS-WARMER - TÄSSENWARMER CALIENTATAZAS - ESCALDA CHÁVENAS
AC-C01	CALDAIA - CHAUDIERE BOILER - KESSEL CALDERA - CALDEIRA
AC-D01	RUBINETTI - ROBINETES COCKS - HAEHNE GRIFOS - TORNEIRA
AC-D02	RUBINETTI - ROBINETES COCKS - HAEHNE GRIFOS - TORNEIRA
AC-D03	AUTOSTEAM
AC-E01	VALVOLE CON AUTOLIVELLO - VANNES AVEC ENTREE D'EAU AUTOM. VALVE WITH SELF LEVEL - VENTIL MIT AUTOM. WASSERSTAND VALVULAS CON AUTONIVEL
AC-G01	MONTALATTE - FOUETTE LAIT MILKFROTHER - MILCHAUFSCHÄUMER MONTALECHE - MONTALEITE
AC-K01	SCATOLA ELETTRICA - BOITE ELECTRIQUE SWITCH BOX - SCHALKASTEN CAJA ELÉCTRICA



TUBAZIONI - TUBES - PIPING  
ROHRE - TUBOS - TUBOS

STYLEMA A



**FAEMA**

Valido dalla matricola n.°   
Valable à partir du matricule n.°   
Valid from No. - Gültig ab der Abkenn.-Nr. - Valido a partir de la matricula n.°

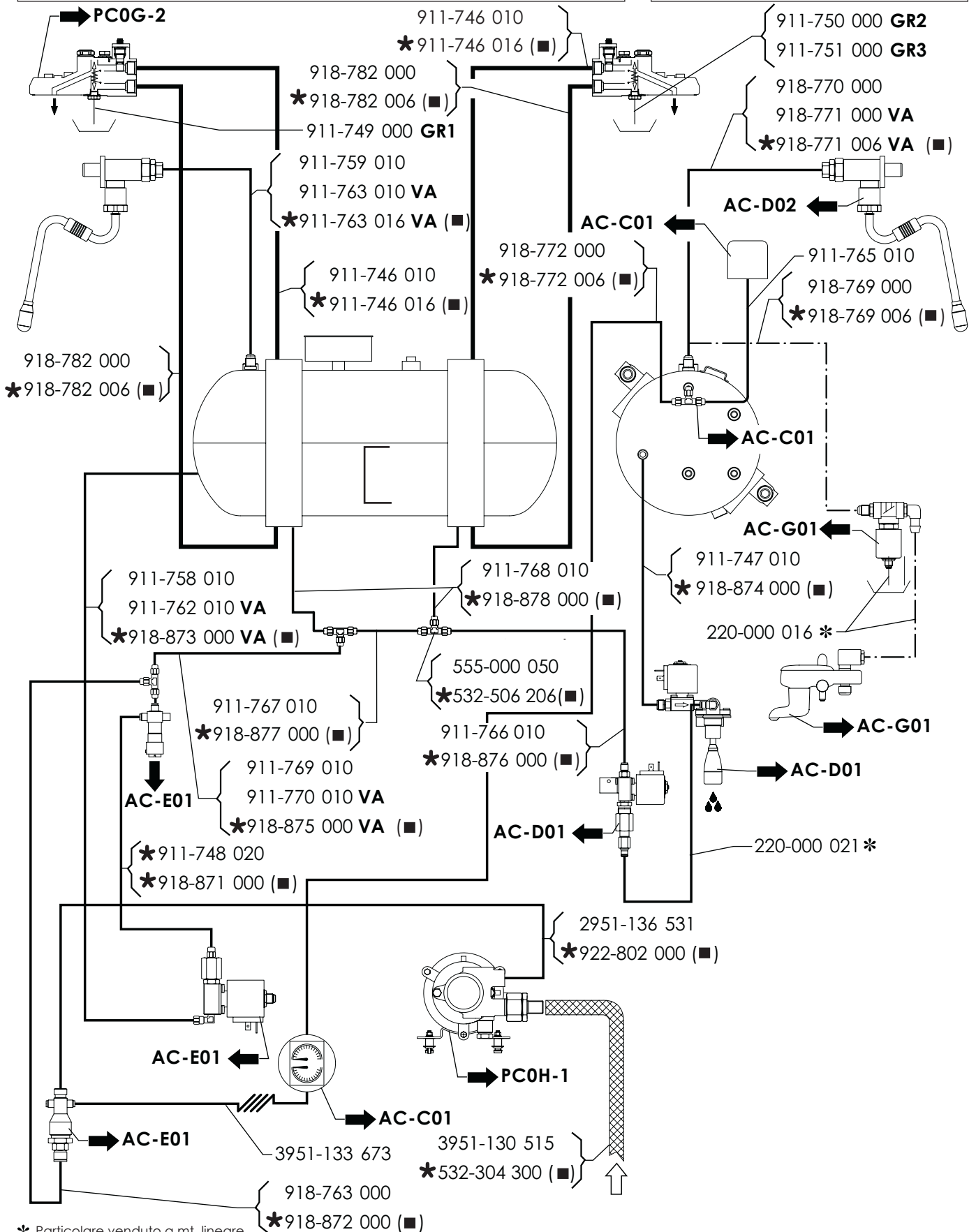
\* Particolare nuovo o modificato - Pièce nouvelle ou modifiée - New or modified part  
Neues oder geändertes Teil - Particular nuevo o modificado

12 - 07

Edizione del  
Edition du  
Edition of  
Ausgabe vom  
Edición del

AC-A01

TAB.



\* Particolare venduto a mt. lineare  
Article vendu au mètre linéaire  
Item sold per linear meter  
Artikel wird am laufenden Meter verkauft  
Particular vendido por metros lineares  
Peça vendida por metro linear

(■) For N.S.F.



Valido dalla matricola n.°

Valable à partir du matricule n.°

Valid from No. - Gültig ab der Abkenn.-Nr. - Valido a partir de la matricula n.°

\* Particolare nuovo o modificato - Piéce nouvelle ou modifiée - New or modified part  
Neues oder geändertes teil - Particular nuevo o modificado

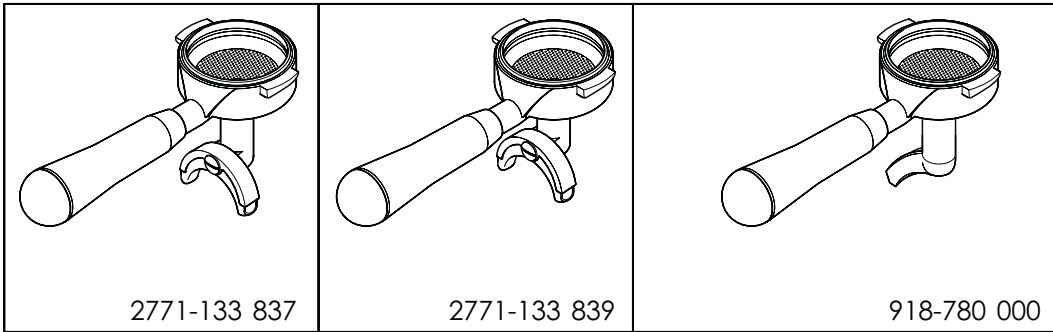
12 - 07

Edizione del  
Edition du  
Edition of  
Ausgabe vom  
Edición del

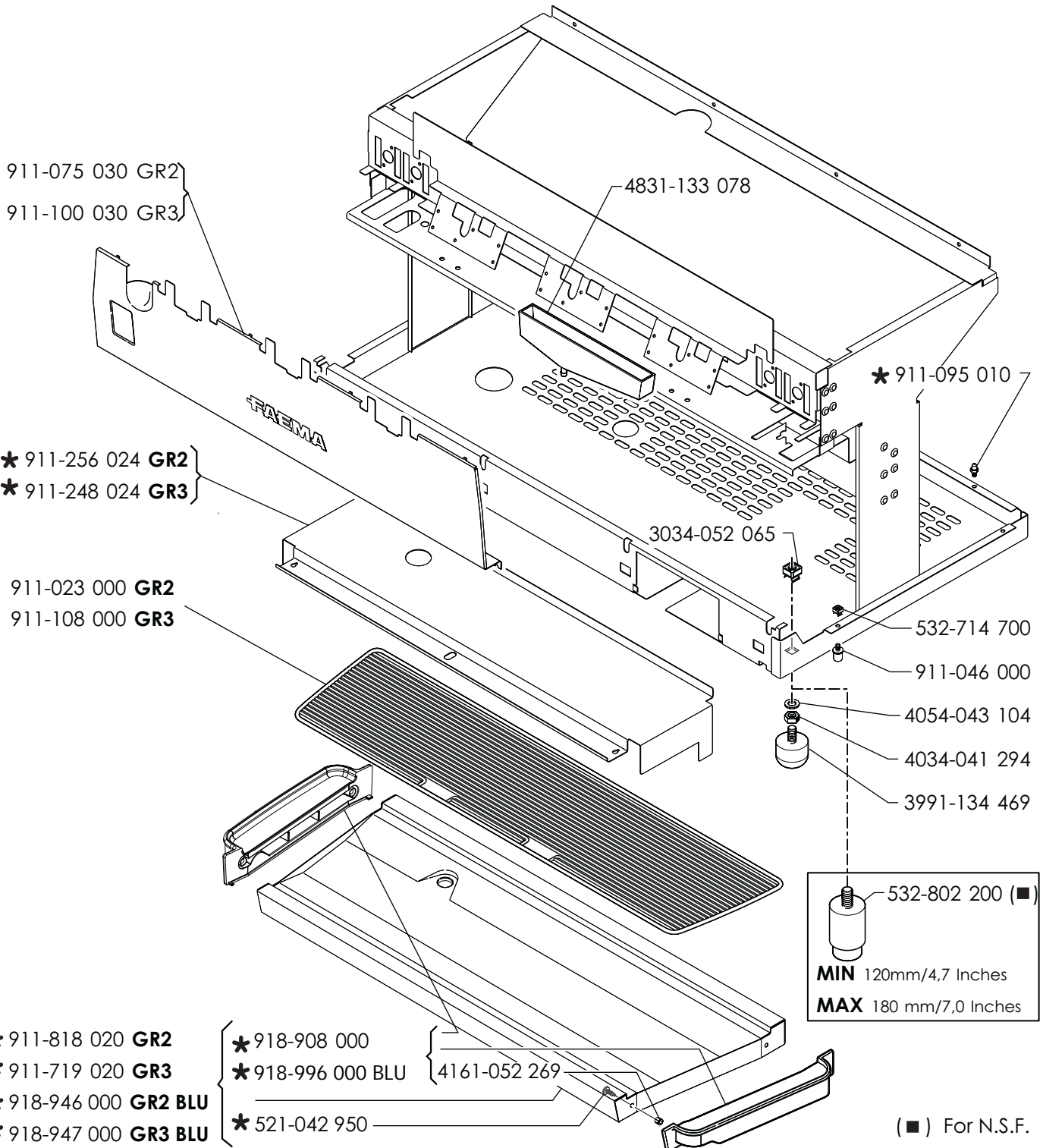
AC-A02

TAB.





→ PCOM-1



Valido dalla matricola n.° \_\_\_\_\_  
 Valable à partir du matricule n.° \_\_\_\_\_  
 Valid from No. - Gültig ab der Abkenn.-Nr. - Valido a partir de la matricula n.° \_\_\_\_\_

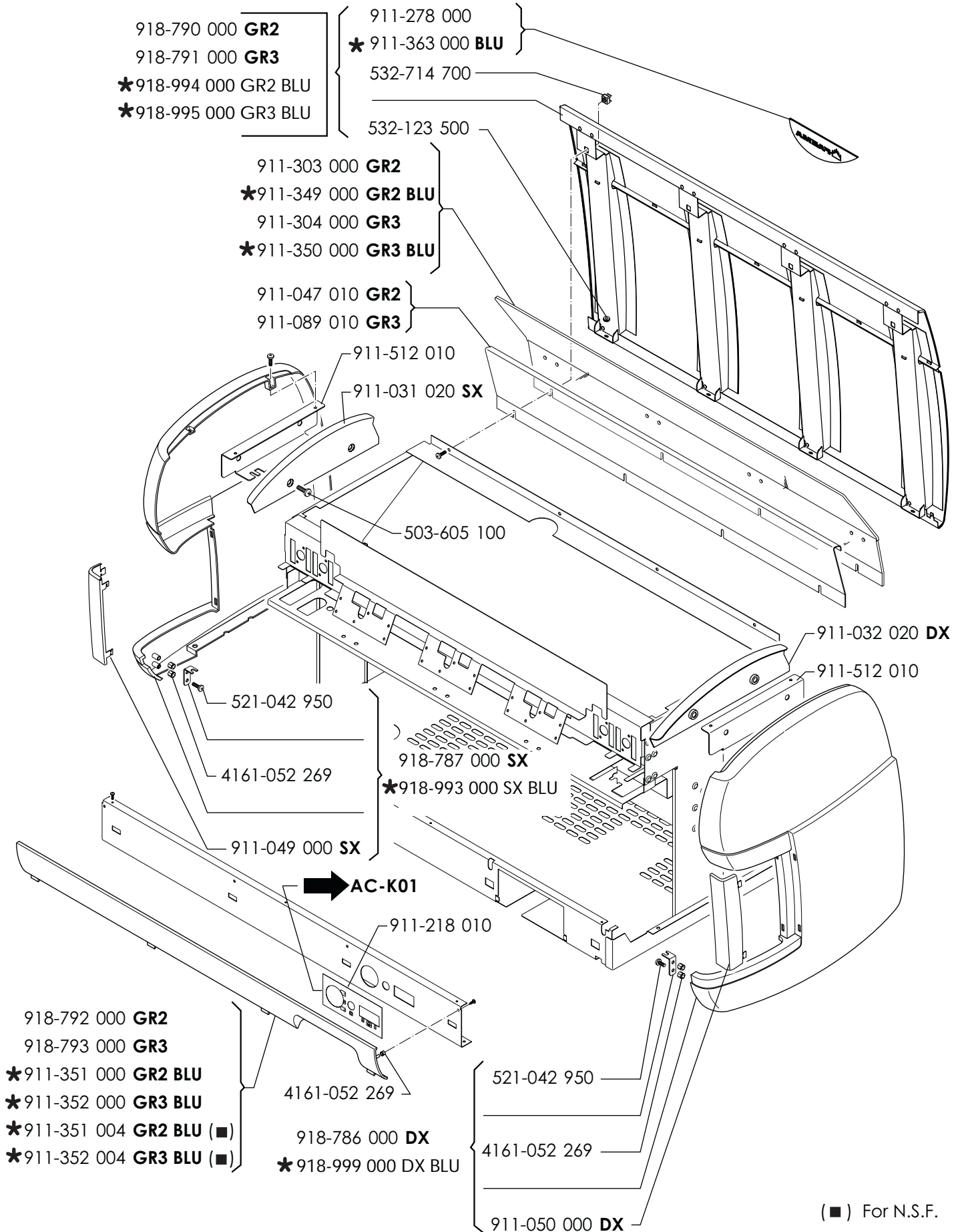
**12 - 07**

Edizione del  
 Edition du  
 Edition of  
 Ausgabe vom  
 Edición del

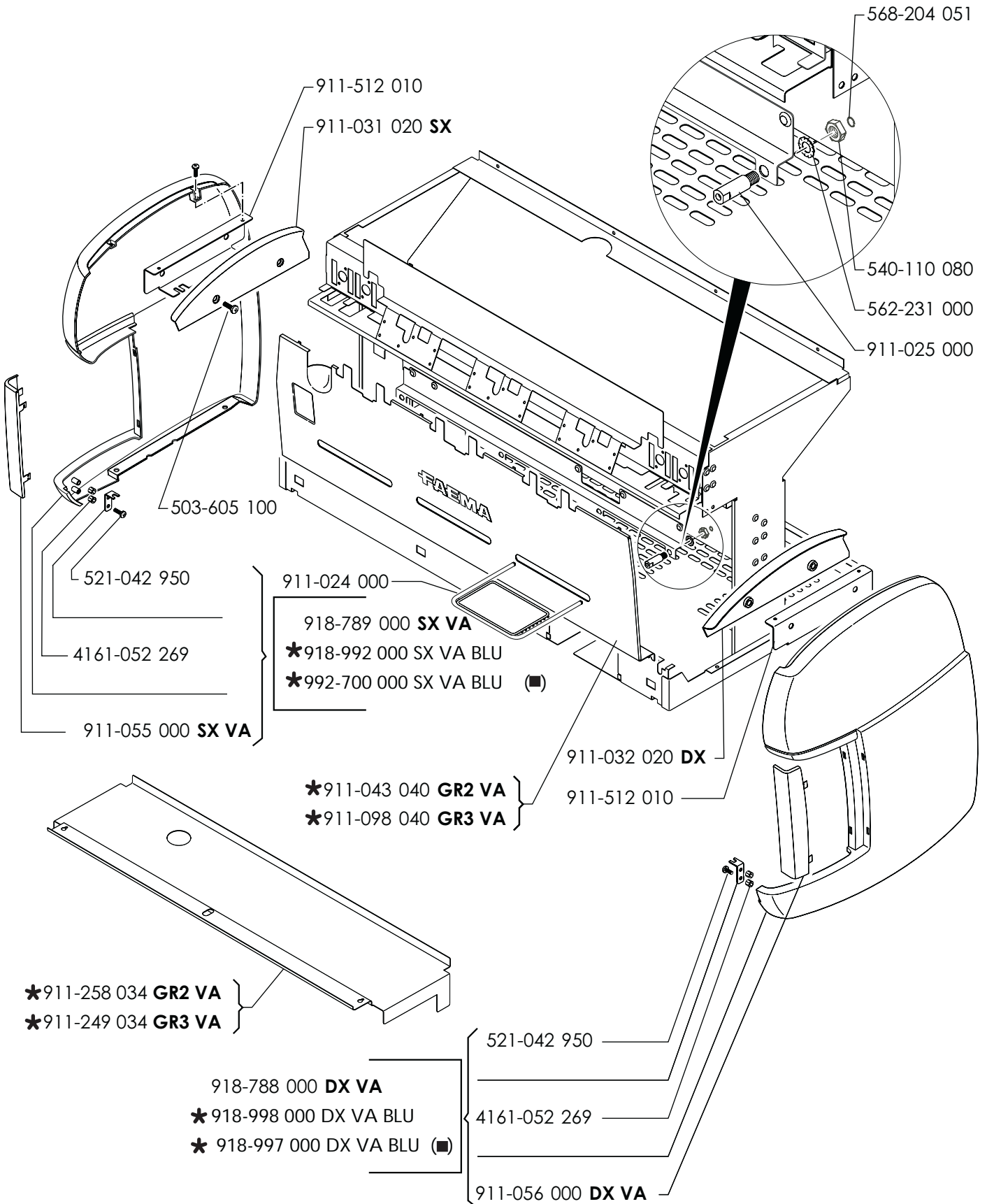
**AC-B01**

TAB.

\* Particolare nuovo o modificato - Pièce nouvelle ou modifiée - New or modified part  
 Neues oder geändertes teil - Particular nuevo o modificado







(■) For N.S.F.



Valido dalla matricola n.° \_\_\_\_\_  
 Valable à partir du matricule n.° \_\_\_\_\_  
 Valid from No. - Gültig ab der Abkenn.-Nr. - Valido a partir de la matricula n.° \_\_\_\_\_

\* Particolare nuovo o modificato - Piéce nouvelle ou modifiée - New or modified part  
 Neues oder geänderes teil - Particular nuevo o modificado

**12 - 07**

Edizione del  
 Edition du  
 Edition of  
 Ausgabe vom  
 Edición del

**AC-B03**

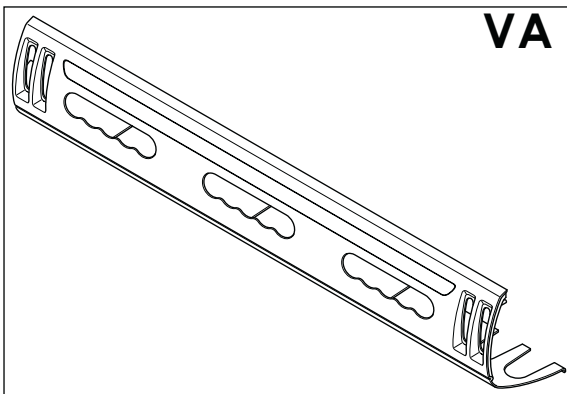
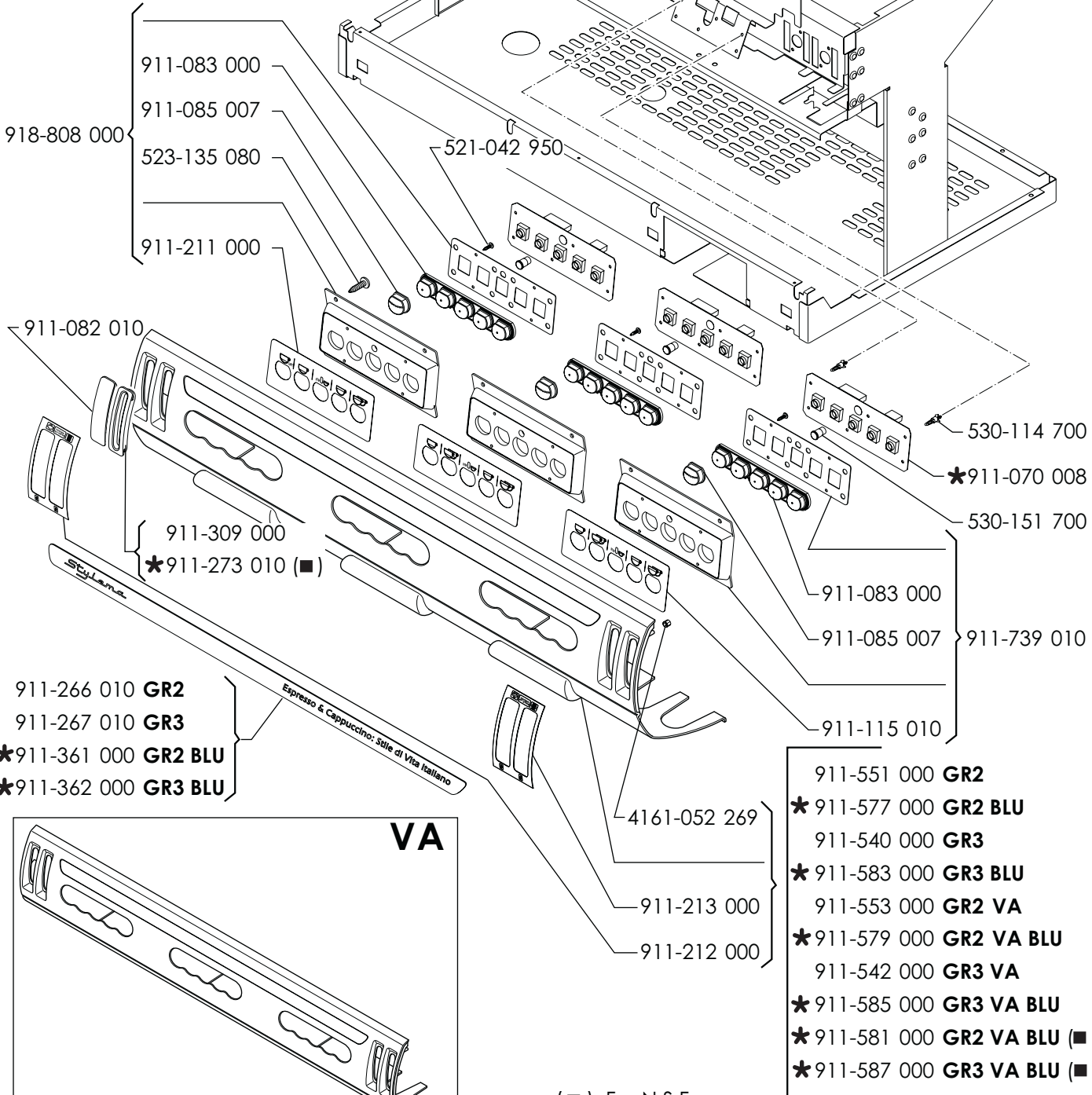
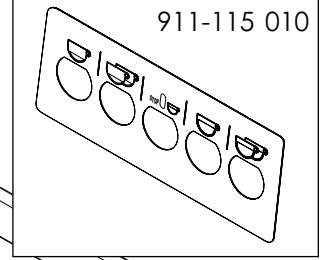
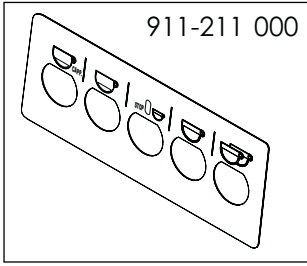
TAB.

PULSANTIERA - PLATINE A BOUTOS  
 PUSH BUTTON STRIP - TASTATUR  
 PLACA DA PULSADORES

# STYLEMA A

911-115 010

- ★ 911-063 004 GR2
- ★ 911-087 004 GR3



(■) For N.S.F.

Valido dalla matricola n.° \_\_\_\_\_  
 Valable à partir du matricule n.° \_\_\_\_\_  
 Valid from No. - Gültig ab der Abkenn.-Nr. - Valido a partir de la matricula n.° \_\_\_\_\_

★ Particolare nuovo o modificato - Piéce nouvelle ou modifiée - New or modified part  
 Neues oder geänderes teil - Particular nuevo o modificado

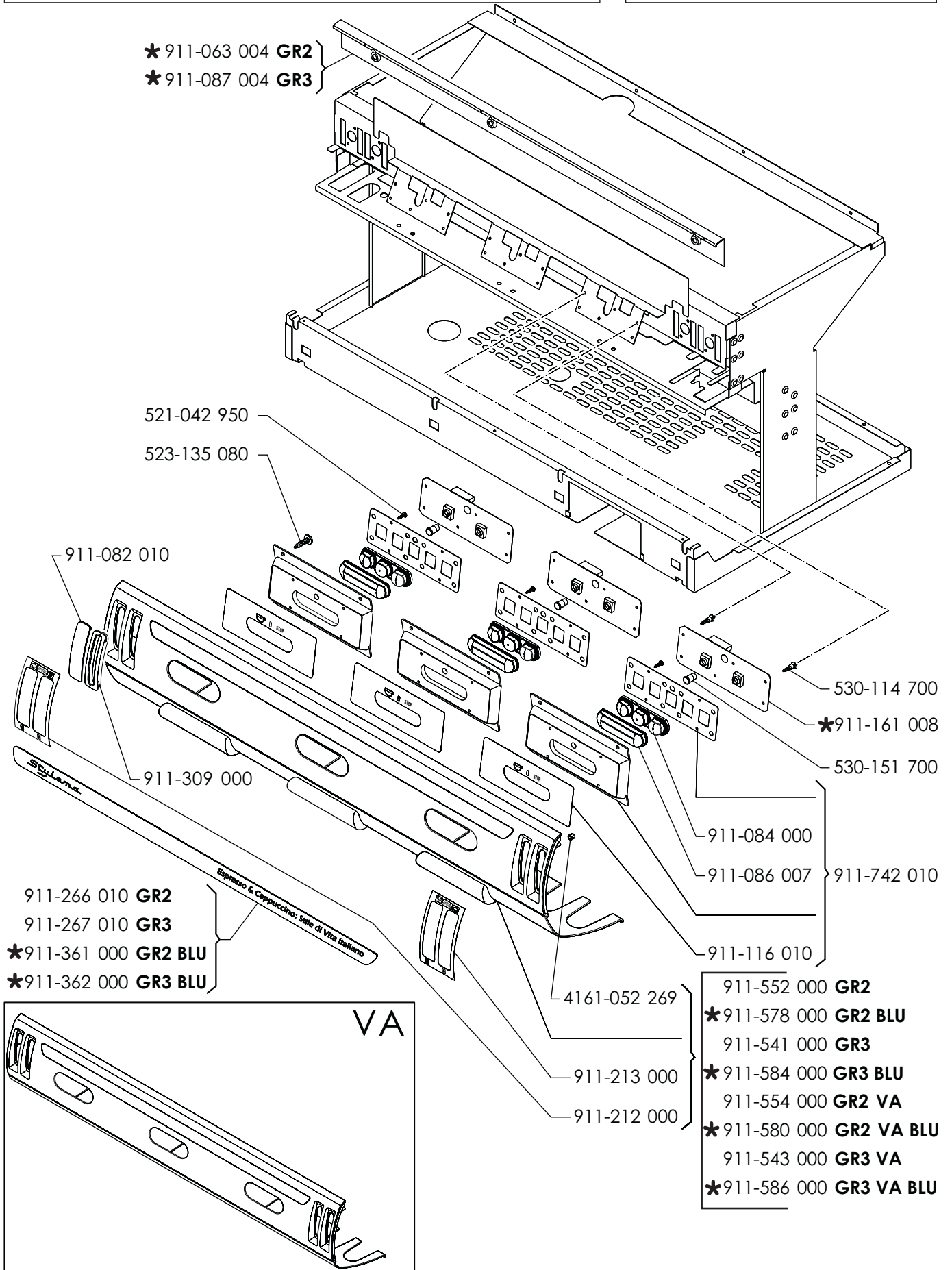
12 - 07  
 Edizione del  
 Edition du  
 Edition of  
 Ausgabe vom  
 Edición del

AC-B04  
 TAB.



PULSANTIERA - PLATINE A BOUTOS  
 PUSH BUTTON STRIP - TASTATUR  
 PLACA DA PULSADORES

**STYLEMA S**



Valido dalla matricola n.°

Valable à partir du matricule n.°

Valid from No. - Gültig ab der Abkenn.-Nr. - Valido a partir de la matricula n.°

★ Particolare nuovo o modificato - Piéce nouvelle ou modifiée - New or modified part  
 Neues oder geänderes teil - Particular nuevo o modificado

**12 - 07**

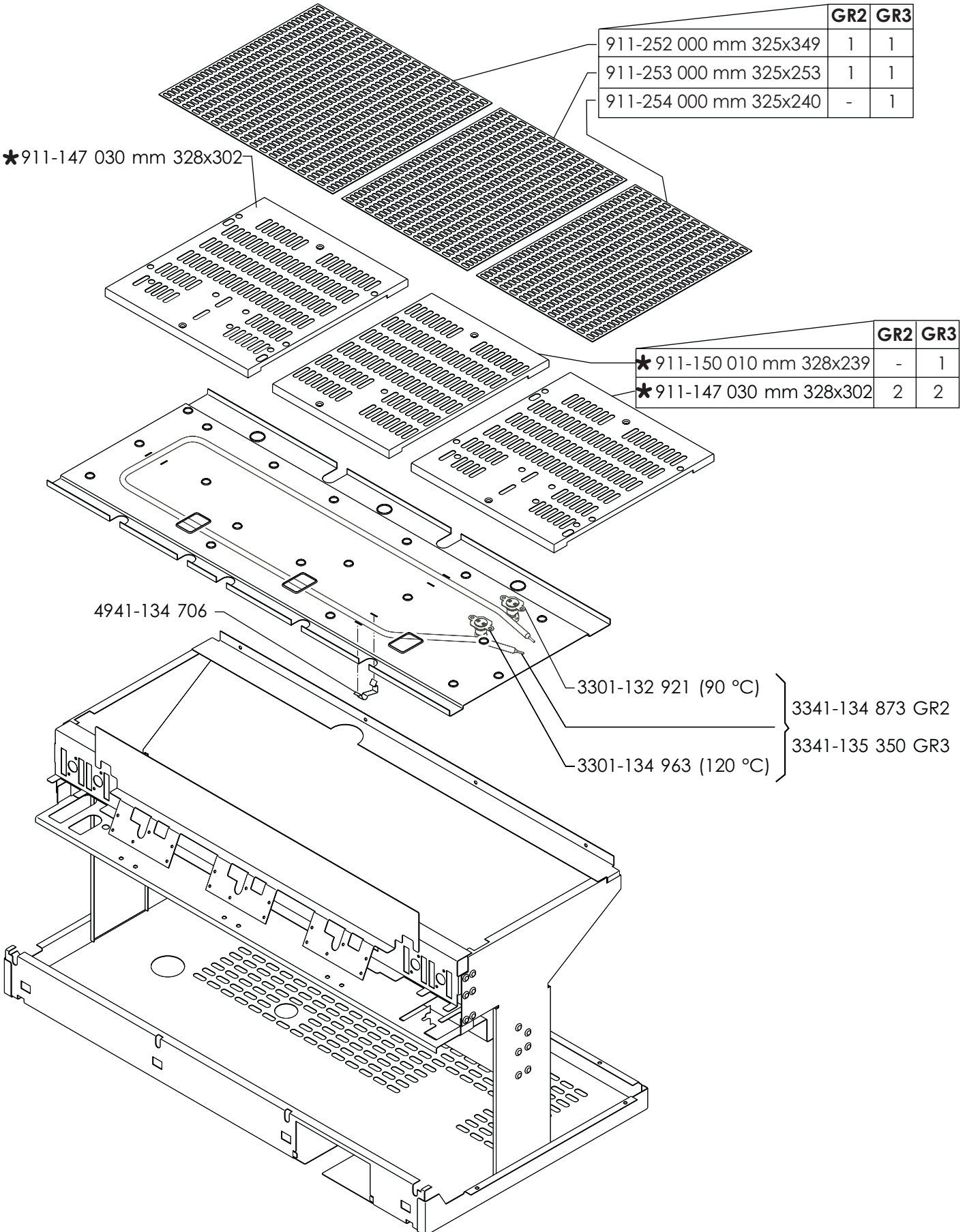
Edizione del  
 Edition du  
 Edition of  
 Ausgabe vom  
 Edición del

**AC-B05**

TAB.

SCALDATAZZE - CHAUFFE-TASSES  
 CUPS-WARMER - TÄSSENWARMER  
 CALIENTATAZAS - ESCALDA CHÁVENAS

# STYLEMA A/S



Valido dalla matricola n.°   
 Valable à partir du matricule n.°   
 Valid from No. - Gültig ab der Abkenn.-Nr. - Valido a partir de la matricula n.°

★ Particolare nuovo o modificato - Piéce nouvelle ou modifiée - New or modified part  
 Neues oder geänderes teil - Particular nuevo o modificado

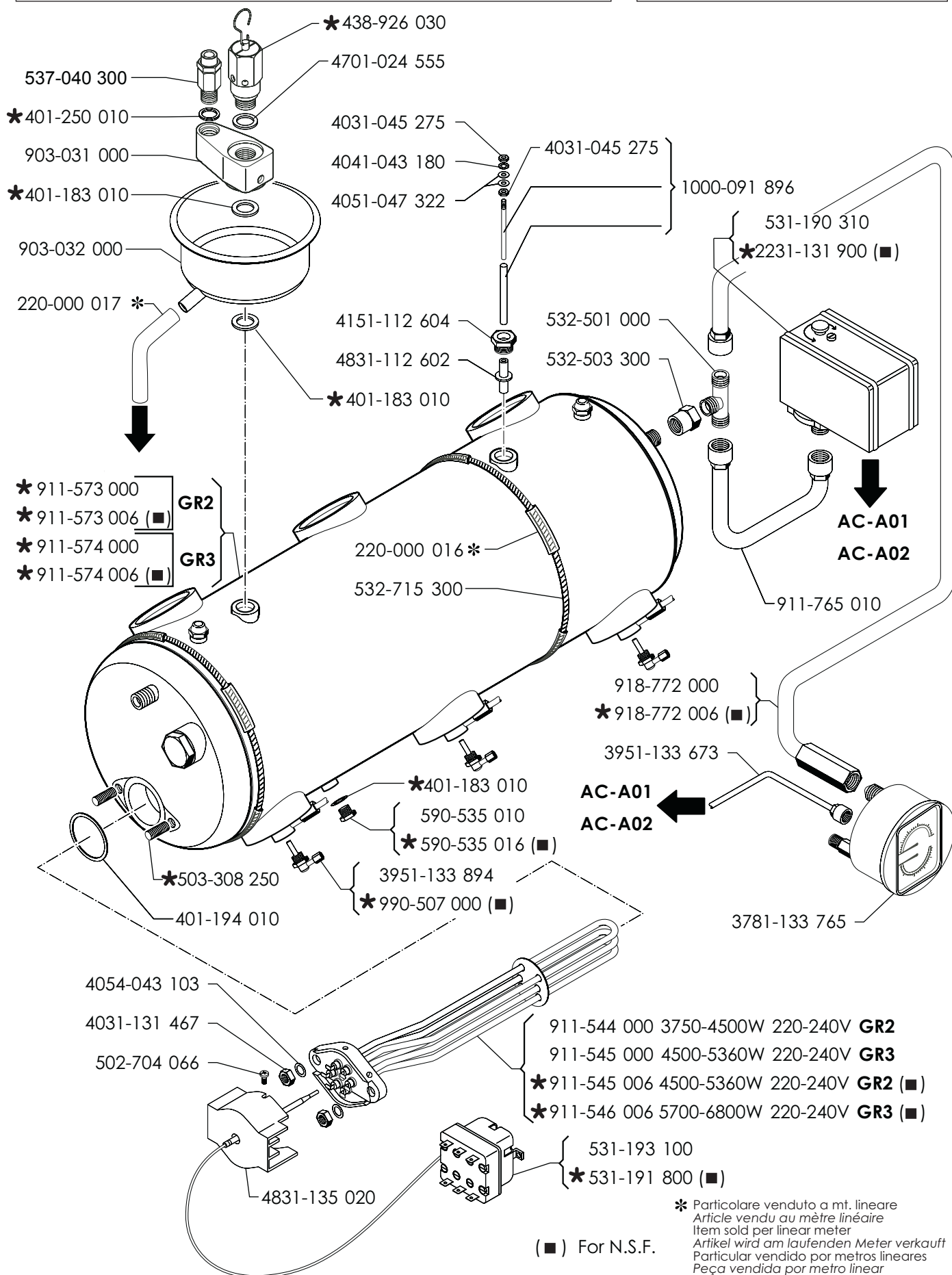
12 - 07

Edizione del  
 Edition du  
 Edition of  
 Ausgabe vom  
 Edición del

AC-B06

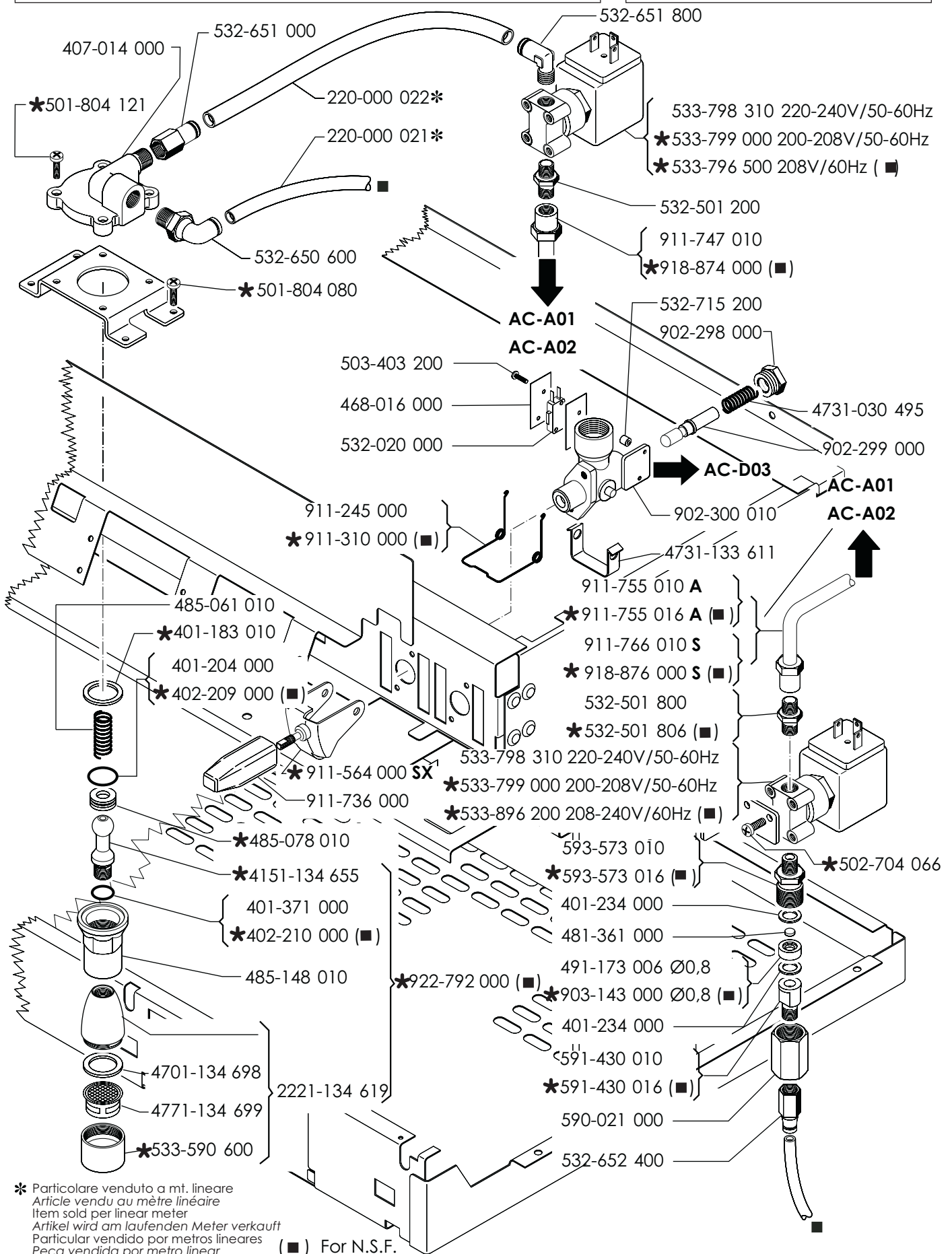
TAB.





RUBINETTI - ROBINETES  
COCKS - HAEHNE  
GRIFOS - TORNEIRA

# STYLEMA A/S



\* Particolare venduto a mt. lineare  
Article vendu au mètre linéaire  
Item sold per linear meter  
Artikel wird am laufenden Meter verkauft  
Particular vendido por metros lineares  
Peça vendida por metro linear

(■) For N.S.F.

**FAEMA**

Valido dalla matricola n.°

Valable à partir du matricule n.°

Valid from No. - Gültig ab der Abkenn.-Nr. - Valido a partir de la matricula n.°

\* Particolare nuovo o modificato - Piéce nouvelle ou modifiée - New or modified part  
Neues oder geändertes teil - Particular nuevo o modificado

12 - 07

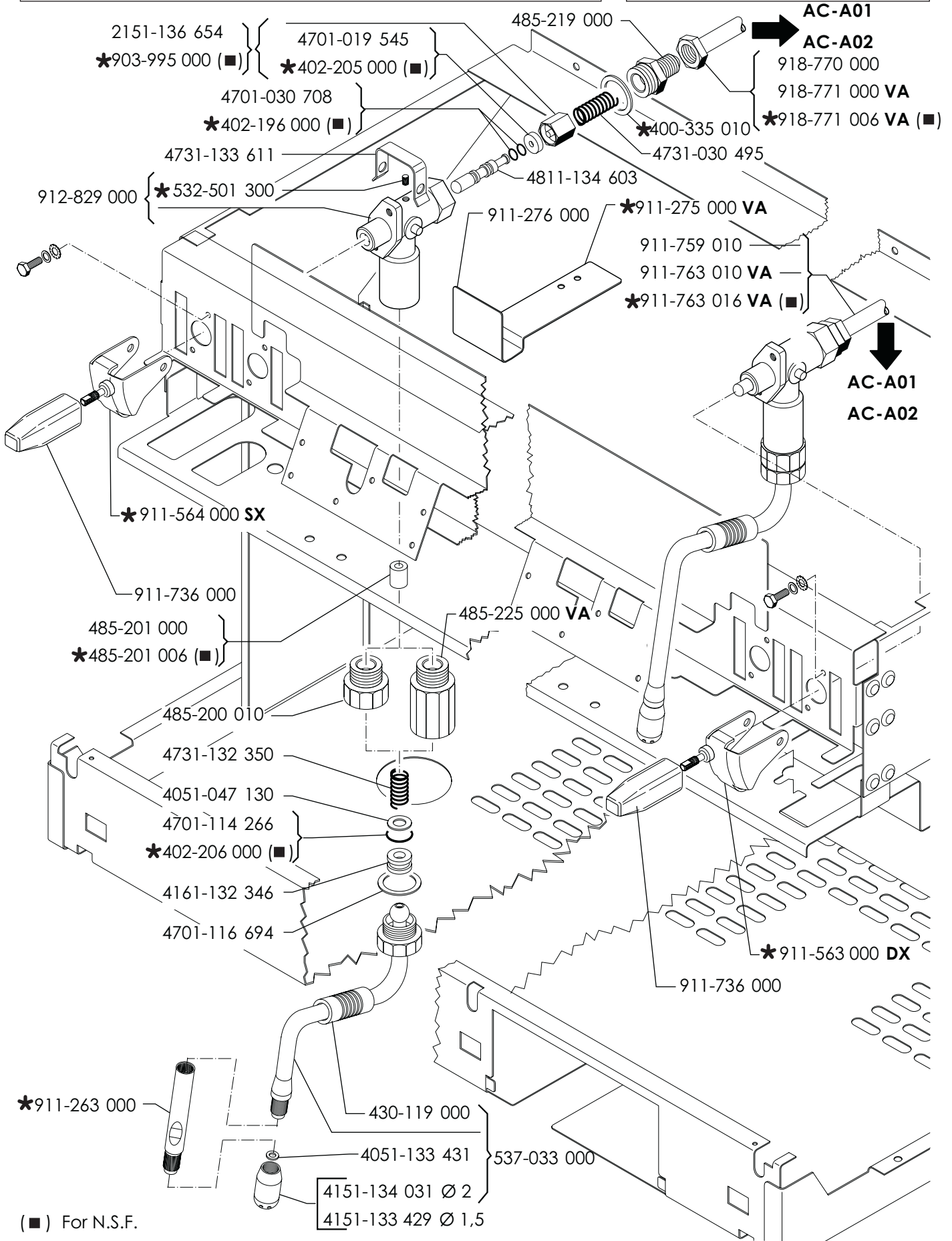
Edizione del  
Edition du  
Edition of  
Ausgabe vom  
Edición del

AC-D01

TAB.

RUBINETTI - ROBINETES  
COCKS - HAEHNE  
GRIFOS - TORNEIRA

# STYLEMA A/S



(■) For N.S.F.



Valido dalla matricola n.°  
Valable à partir du matricule n.°  
Valid from No. - Gültig ab der Abkenn.-Nr. - Valido a partir de la matricula n.°

\* Particolare nuovo o modificato - Piéce nouvelle ou modifiée - New or modified part  
Neues oder geänderes teil - Particular nuevo o modificado

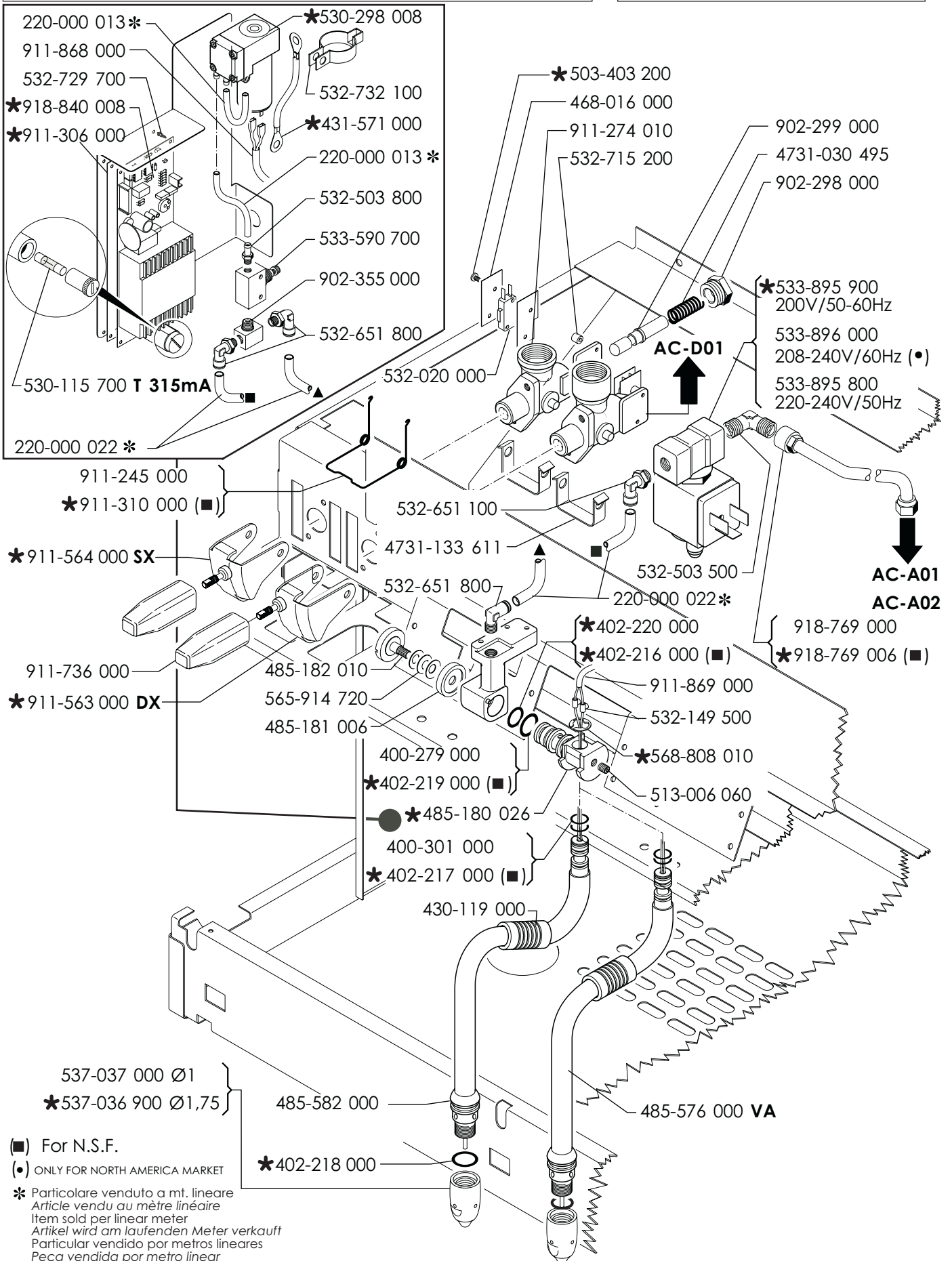
12 - 07

Edizione del  
Edition du  
Edition of  
Ausgabe vom  
Edición del

AC-D02

TAB.





(■) For N.S.F.  
 (●) ONLY FOR NORTH AMERICA MARKET

\* Particolare venduto a mt. lineare  
 Article vendu au mètre linéaire  
 Item sold per linear meter  
 Artikel wird am laufenden Meter verkauft  
 Particular vendido por metros lineares  
 Peça vendida por metro linear



Valido dalla matricola n.°  
 Valable à partir du matricule n.°  
 Valid from No. - Gültig ab der Abkenn.-Nr. - Valido a partir de la matricola n.°

\* Particolare nuovo o modificato - Piéce nouvelle ou modifiée - New or modified part  
 Neues oder geänderetes teil - Particular nuevo o modificado

12 - 07

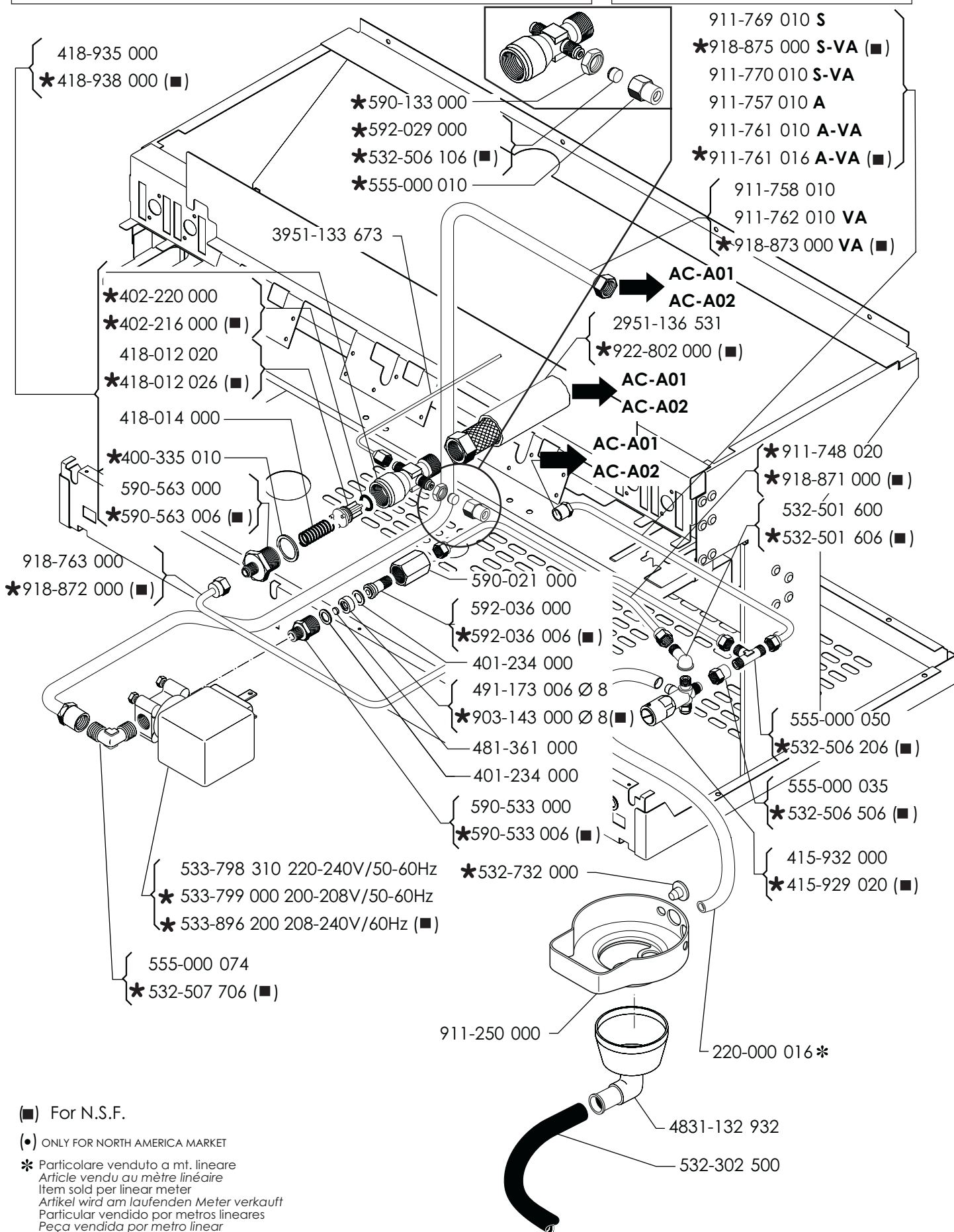
Edizione del  
 Edition du  
 Edition of  
 Ausgabe vom  
 Edición del

**AC-D03**

TAB.

VALVOLE CON AUTOLIVELLO - VANNES AVEC ENTREE D'EAU AUTOM.  
 VALVE WITH SELF LEVEL - VENTIL MIT AUTOM. WASSERSTAND  
 VALVULAS CON AUTONIVEL

# STYLEMA A/S



(■) For N.S.F.

(●) ONLY FOR NORTH AMERICA MARKET

\* Particolare venduto a mt. lineare  
 Article vendu au mètre linéaire  
 Item sold per linear meter  
 Artikel wird am laufenden Meter verkauft  
 Particular vendido por metros lineares  
 Peça vendida por metro linear



Valido dalla matricola n.°

Valable à partir du matricule n.°

Valid from No. - Gültig ab der Abkenn.-Nr. - Valido a partir de la matricula n.°

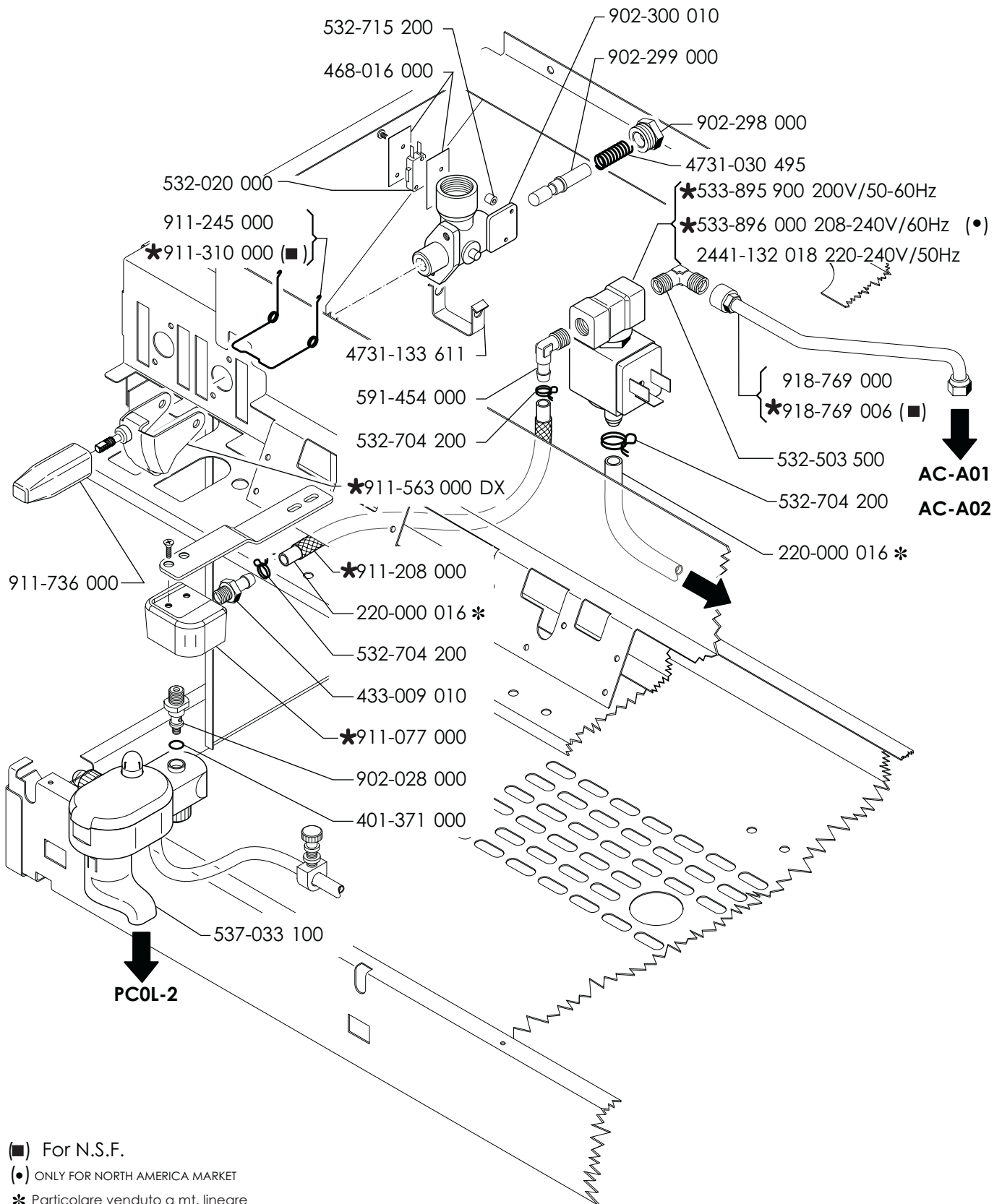
\* Particolare nuovo o modificato - Pièce nouvelle ou modifiée - New or modified part  
 Neues oder geändertes teil - Particular nuevo o modificado

12 - 07

Edizione del  
 Edition du  
 Edition of  
 Ausgabe vom  
 Edición del

AC-E01

TAB.



(■) For N.S.F.

(•) ONLY FOR NORTH AMERICA MARKET

\* Particolare venduto a mt. lineare  
 Article vendu au mètre linéaire  
 Item sold per linear meter  
 Artikel wird am laufenden Meter verkauft  
 Particular vendido por metros lineares  
 Peça vendida por metro linear



Valido dalla matricola n.°

Valable à partir du matricule n.°

Valid from No. - Gültig ab der Abkenn.-Nr. - Valido a partir de la matricula n.°

\* Particolare nuovo o modificato - Pièce nouvelle ou modifiée - New or modified part  
 Neues oder geändertes teil - Particular nuevo o modificado

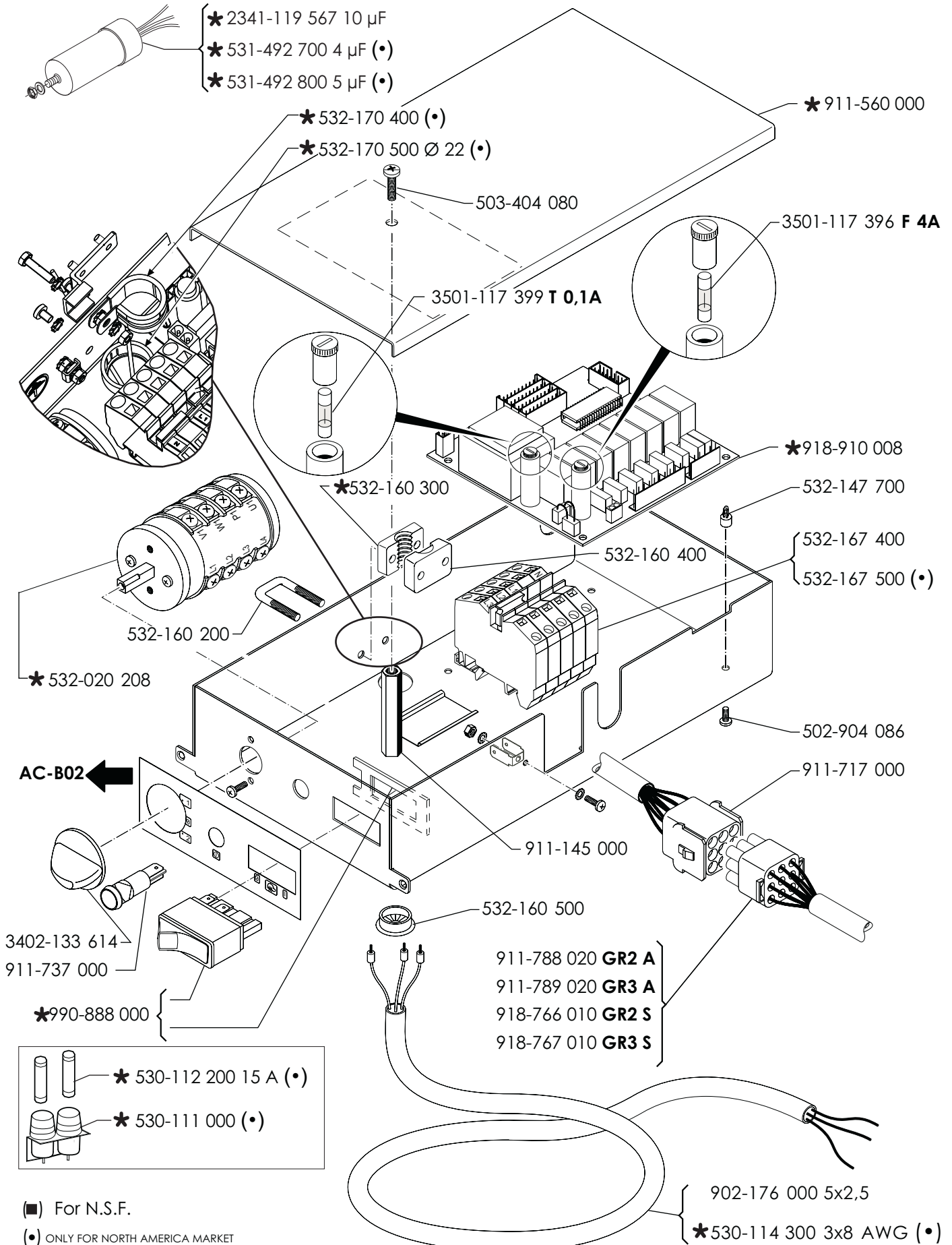
12 - 07

Edizione del  
 Edition du  
 Edition of  
 Ausgabe vom  
 Edición del

**AC-G01**

TAB.





■ For N.S.F.

(•) ONLY FOR NORTH AMERICA MARKET

**FAEMA**

Valido dalla matricola n.°

Valable à partir du matricule n.°

Valid from No. - Gültig ab der Abkenn.-Nr. - Valido a partir de la matricula n.°

\* Particolare nuovo o modificato - Piéce nouvelle ou modifiée - New or modified part  
Neues oder geändertes teil - Particular nuevo o modificado

**12 - 07**

Edizione del  
Edition du  
Edition of  
Ausgabe vom  
Edición del

**AC-K01**

TAB.