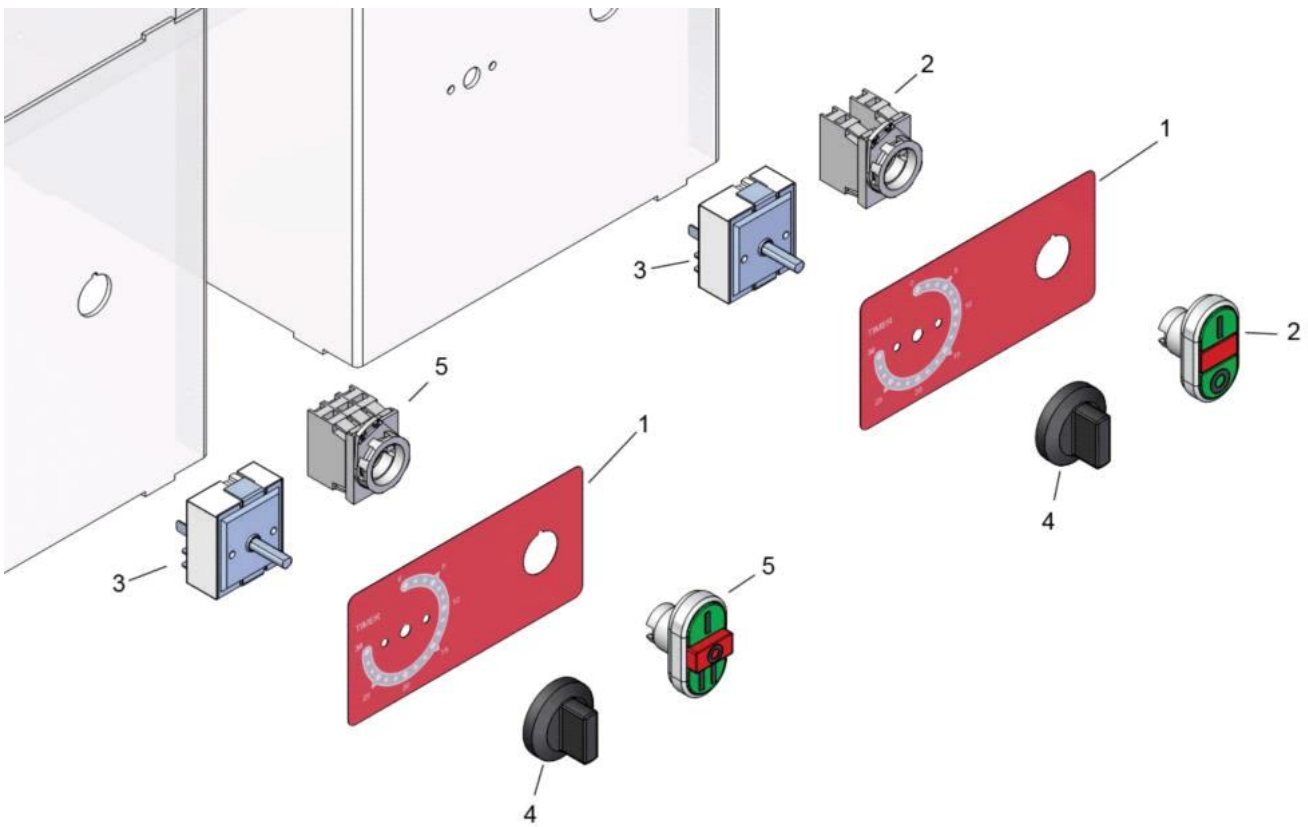
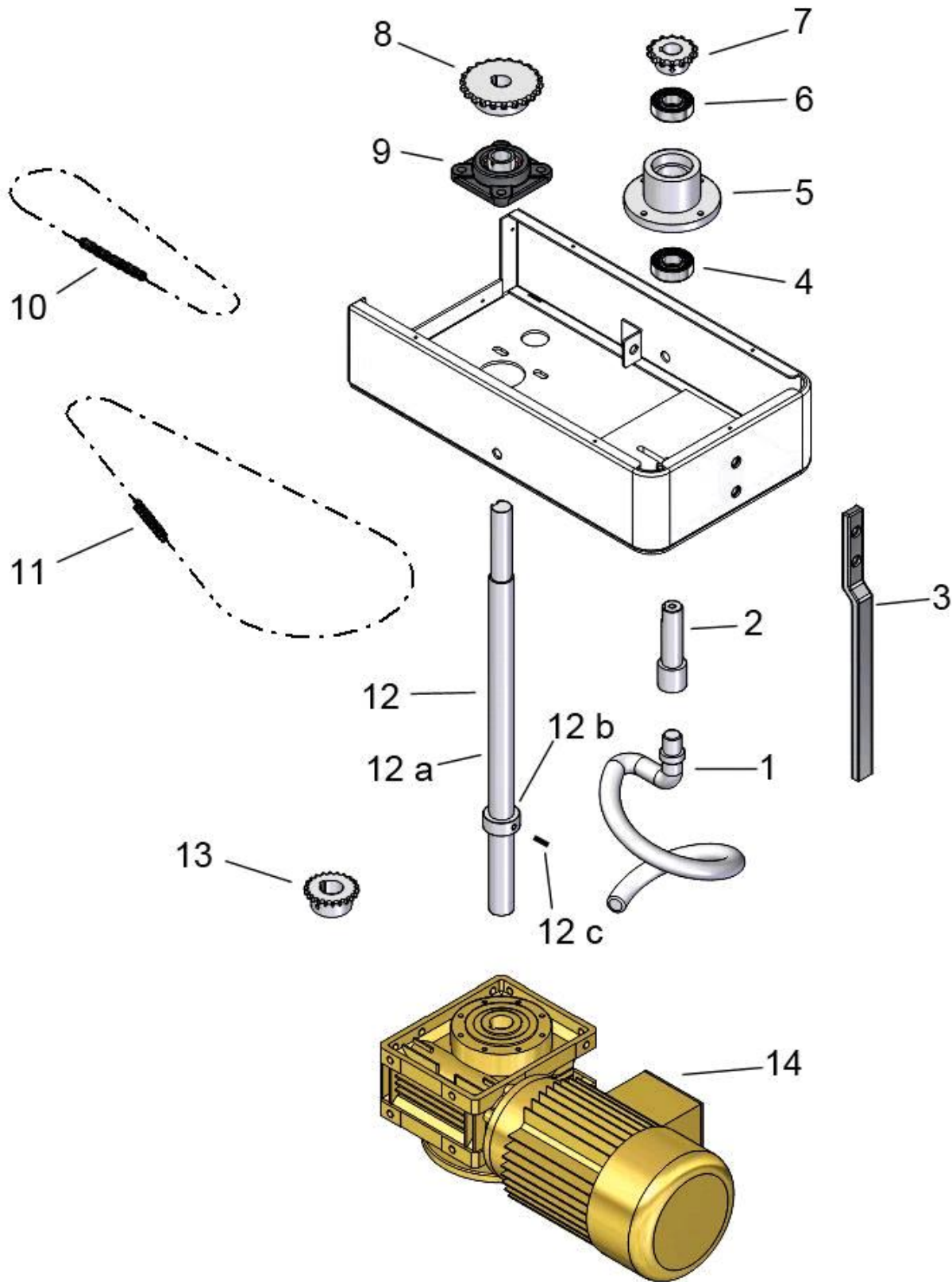


- 1 Comandi
- 2 Trasmissione moto testata fissa
- 3 Vasca fissa
- 4 Struttura

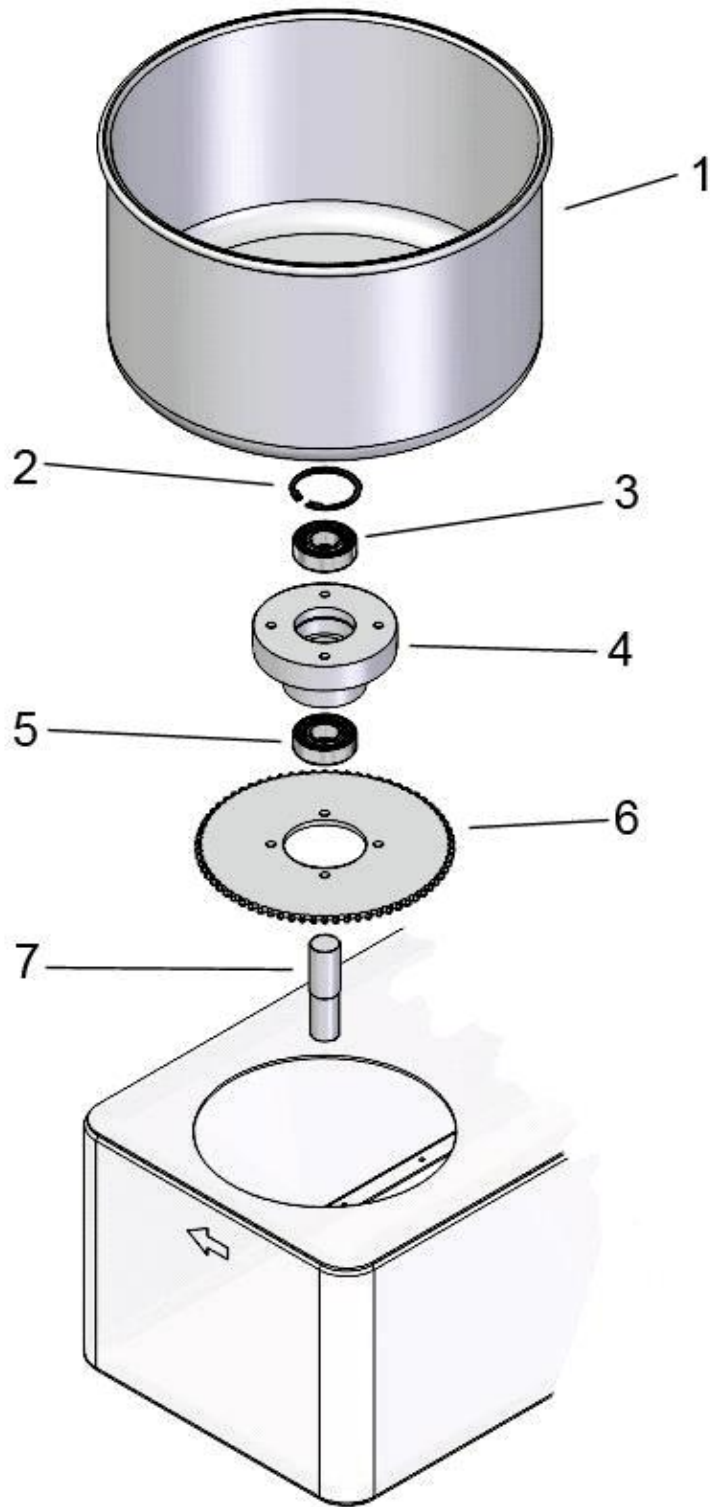


Pos	Codice	Descrizione	notes	
0001	AM533	Targa C/Timer	FA121M - FA121 - FA181M - FA181 - FA182 - FA251 - FA252 - FA381 - FA382	
0002	EF089	Pulsante doppio	FA121M - FA121 - FA181M - FA181 - FA251 - FA381	
0003	EC028	Temporizzatore	FA121M - FA121 - FA181M - FA181 - FA182 - FA251 - FA252 - FA381 - FA382	
0004	AC006	Manopola timer	FA121M - FA121 - FA181M - FA181 - FA182 - FA251 - FA252 - FA381 - FA382	
0005	50MAA78025	PULSANTE TRIPLO CABL. PV 2 V.	FA182 - FA252 - FA382	

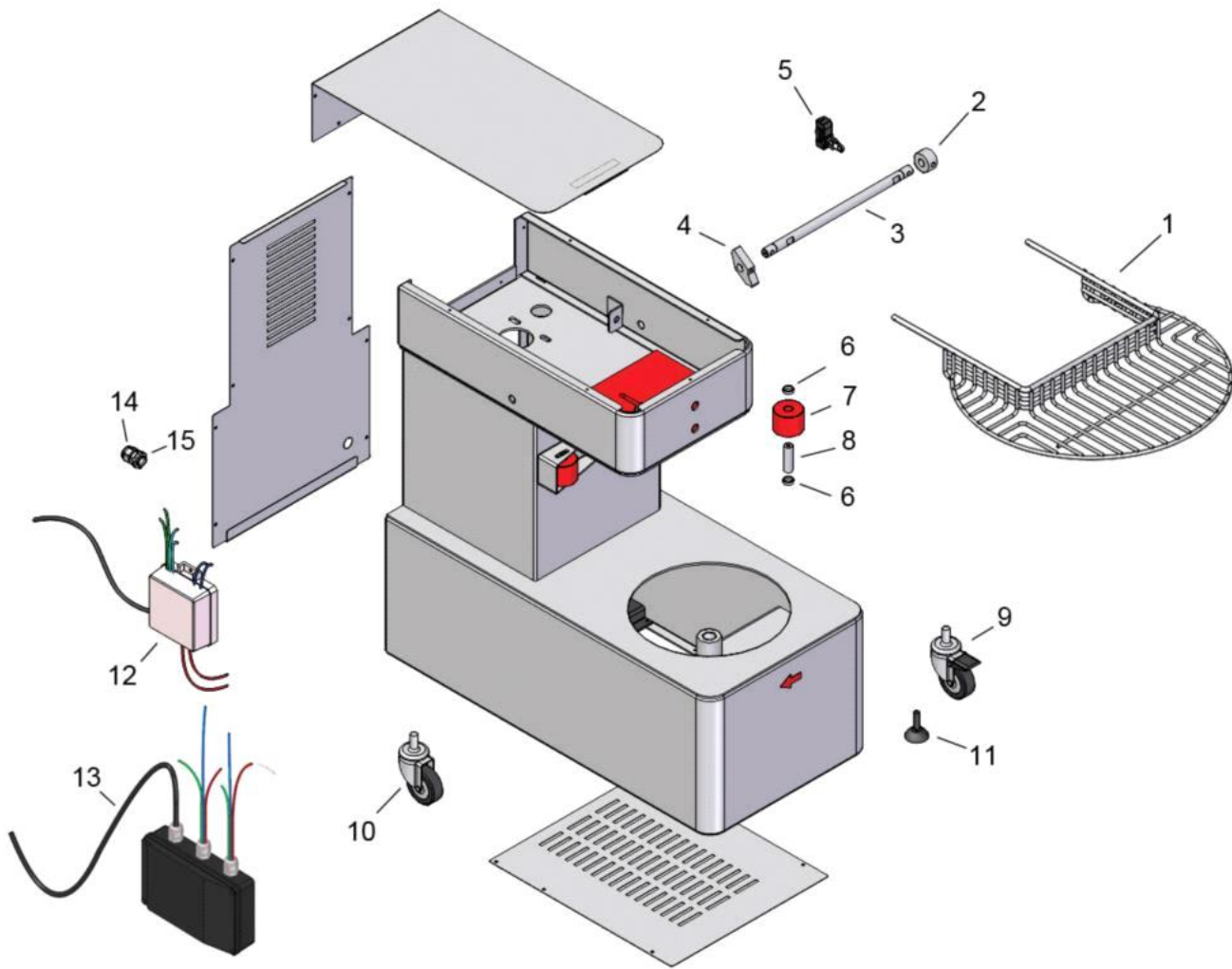


Pos	Codice	Descrizione	notes	Prezzo (EUR)
0001	AH125	Spirale	FA121M - FA121	
0001	AH126	Spirale	FA181M - FA181 - FA182	
0001	AH127	Spirale	FA381 - FA382	
0001	AH128	Spirale	FA251 - FA252	
0002	KE421	Albero spirale	FA121M - FA121	
0002	KE422	Albero spirale	FA181M - FA181 - FA182	
0002	KE423	Albero spirale	FA251 - FA252	
0002	KE424	Albero spirale	FA381 - FA382	
0003	IP170	Palo rompipasta	FA251 - FA252 -FA381 - FA382	
0003	IP210	Palo rompipasta	FA121M - FA121 - FA181M - FA181 - FA182	
0004	AB049	CUSCINETTO SKF 6204 2RS KG.20	FA121M - FA121	
0004	AB092	Cuscinetto	FA181M - FA181 - FA182 - FA251 - FA252 - FA381 - FA382	
0005	KE416	Supporto albero spirale	FA121M - FA121	
0005	KE417	Supporto albero spirale	FA181M - FA181 - FA182 - FA251 - FA252 - FA381 - FA382	
0006	AB049	CUSCINETTO SKF 6204 2RS KG.20	FA121M - FA121	
0006	AB092	Cuscinetto	FA181M - FA181 - FA182 - FA251 - FA252 - FA381 - FA382	
0007	KE276	Pignone spirale Z14 trasmissione Z25	FA251 - FA252 -FA381 - FA382	
0007	KE311	Pignone spirale Z16	FA181M - FA181 - FA182	
0007	KE425	Pignone 3/8" Z15	FA121M - FA121	
0008	KE341	Pignone trasmissione Z24	FA181M - FA181 - FA182 - FA251 - FA252 - FA381 - FA382	
0008	KE428	Pignone 3/8" Z25	FA121M - FA121	
0009	KD105	Supporto SBS UCF 205	FA181M - FA181 - FA182 - FA251 - FA252 - FA381 - FA382	
0009	KD163	Supporto UCF 204	FA121M - FA121	
0010	54.00005	Catena 1/2"	FA381/FA382	
0010	KE437	Catena 1/2"	FA181M - FA181 - FA182	
0010	KE438	Catena 3/8"	FA121M - FA121	
0010	KE441	Catena 1/2"	FA251 - FA252	
0011	KE436	Catena 3/8"	FA181M - FA181 - FA182	
0011	KE439	Catena 8x3	FA121M - FA121	
0011	KE440	Catena 3/8"	FA251 - FA252 -FA381 - FA382	
0012	KE442	Albero di trasmissione	FA121M - FA121	
0012	KE446	Albero di trasmissione	FA251 - FA252	
0013	KE383	Pignone vasca Z18	FA181M - FA181 - FA182	
0013	KE394	Pignone vasca Z22	FA251 - FA252 -FA381 - FA382	
0013	KE430	Pignone 8x3	FA121M - FA121	
0014	KD159	Motoriduttore serie CH4	FA121	

Pos	Codice	Descrizione	notes	
0014	KD160	Motoriduttore serie CH5	FA181	
0014	KD161	Motoriduttore serie CH6	FA251 - FA381	
0014	KD164	Motoriduttore serie CH4	FA121M	
0014	KD165	Motoriduttore serie CH5	FA181M	
0014	KD166	Motoriduttore serie CH5	FA182	
0014	KD167	Motoriduttore serie CH6	FA252 - FA382	
0014	OM50.00049	MOTORIDUTTORE 230/1	FA251 - FA381	
012a	KE443	Albero di trasmissione	FA181M - FA181 - FA182	
012a	KE448	Albero di trasmissione	FA381 - FA382	
012b	KE444	Boccola	FA181M - FA181 - FA182	
012b	KE454	Boccola	FA381 - FA382	
012c	MD021	GRANO A PUNTA 5927 6X10 8.8	FA381 - FA382	



Pos	Codice	Descrizione	notes	
0001	SQ214	Vasca 317x210	FA121M - FA121	
0001	SQ215	Vasca 360x210	FA181M - FA181 - FA182	
0001	SQ216	Vasca 400x260	FA251 - FA252	
0001	SQ217	Vasca 452x260	FA381 - FA382	
0002	MC035	ANELLO SEEGER D=47 X INTERNO	FA121M - FA121	
0002	MC043	ANELLO SEEGER X BUSS.D=52 INT.	FA181M - FA181 - FA182 - FA251 - FA252 - FA381 - FA382	
0003	AB049	CUSCINETTO SKF 6204 2RS KG.20	FA121M - FA121	
0003	AB092	Cuscinetto	FA181M - FA181 - FA182 - FA251 - FA252 - FA381 - FA382	
0004	KE418	Supporto albero vasca	FA121M - FA121	
0004	KE419	Supporto albero vasca	FA181M - FA181 - FA182	
0004	KE420	Supporto albero vasca	FA251 - FA252 -FA381 - FA382	
0005	AB049	CUSCINETTO SKF 6204 2RS KG.20	FA121M - FA121	
0005	AB092	Cuscinetto	FA181M - FA181 - FA182 - FA251 - FA252 - FA381 - FA382	
0006	KE433	Corona 8x3 Z50	FA121M - FA121	
0006	KE434	Corona 3/8" Z70	FA181M - FA181 - FA182	
0006	KE435	Corona 3/8" Z85	FA251 - FA252 -FA381 - FA382	
0007	KE414	Albero vasca	FA121M - FA121	
0007	KE415	Albero vasca	FA181M - FA181 - FA182	
0007	KE455	Albero vasca	FA251 - FA252 -FA381 - FA382	



Pos	Codice	Descrizione	notes	
0001	AH121	Griglia protezione vasca	FA121M - FA121	
0001	AH122	Griglia protezione vasca	FA181M - FA181 - FA182	
0001	AH123	Griglia protezione vasca	FA251 - FA252	
0001	AH124	Griglia protezione vasca	FA381 - FA382	
0002	KE451	Gamma albero griglia	FA121M - FA121 - FA181M - FA181 - FA182 - FA251 - FA252 - FA381 - FA382	
0003	KE450	Albero griglia	FA181M - FA181 - FA182	
0003	KE452	Albero griglia	FA121M - FA121	
0003	KE453	Albero griglia	FA251 - FA252 -FA381 - FA382	
0004	I1P18	Fermo griglia	FA121M - FA121 - FA181M - FA181 - FA182 - FA251 - FA252 - FA381 - FA382	
0005	EG032	Microinterruttore + rotella	FA121M - FA121 - FA181M - FA181 - FA182 - FA251 - FA252 - FA381 - FA382	
0006	AE108	Distanziale	FA251 - FA252 -FA381 - FA382	
0007	AC073	Ruota rullo	FA251 - FA252 -FA381 - FA382	
0008	AE103	Perno	FA251T - FA252 - FA381 - FA382	
0009	50RAA75568	TV83/99 RUOTA FRENATA 520FR	FA121M - FA121 - FA181M - FA181 - FA182 - FA251 - FA252 - FA381 - FA382	
0010	50RAA75576	TV83 RUOTA GIREVOLE D=60MM	FA121M - FA121 - FA181M - FA181 - FA182 - FA251 - FA252 - FA381 - FA382	
0011	AD109	Piedino	FA121M - FA121 - FA181M - FA181 - FA182 - FA251 - FA252 - FA381 - FA382	
0012	I1H01	1° Velocità - 230V - 400 V Trifase	FA121 - FA181 - FA251 - FA381	
0012	I1H02	1° Velocità - 230 V monofase	FA121M - FA181M - FA251M - FA381M	
0013	I1H03	1° / 2° Velocità - 230 V 400 V - Trifase	FA182 - FA252 - FA382	
0014	AD198	Pressacavo PG13	FA121M - FA121 - FA181M - FA181 - FA182 - FA251 - FA252 - FA381 - FA382	
0015	AD202	Dado	FA121M - FA121 - FA181M - FA181 - FA182 - FA251 - FA252 - FA381 - FA382	