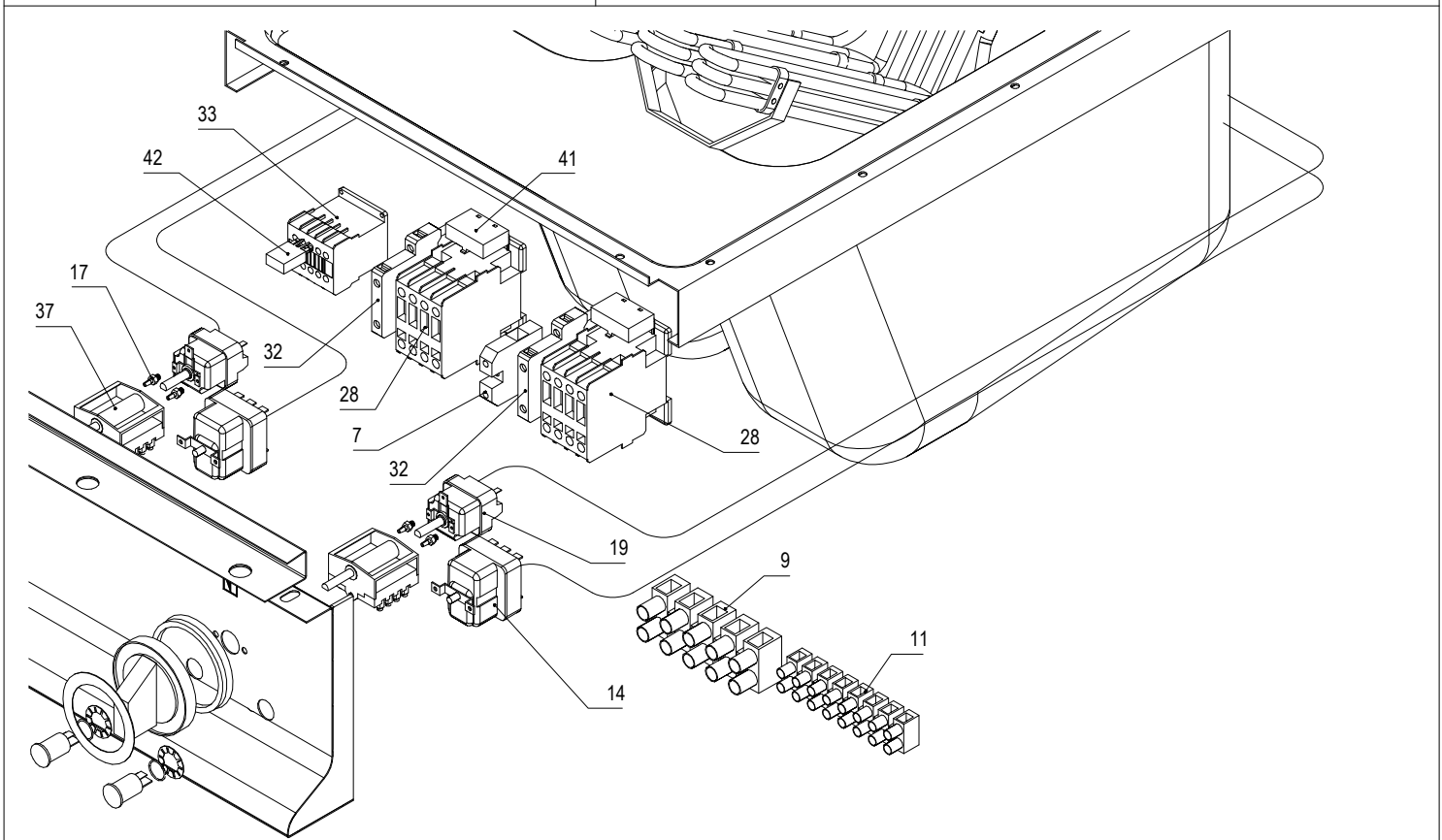
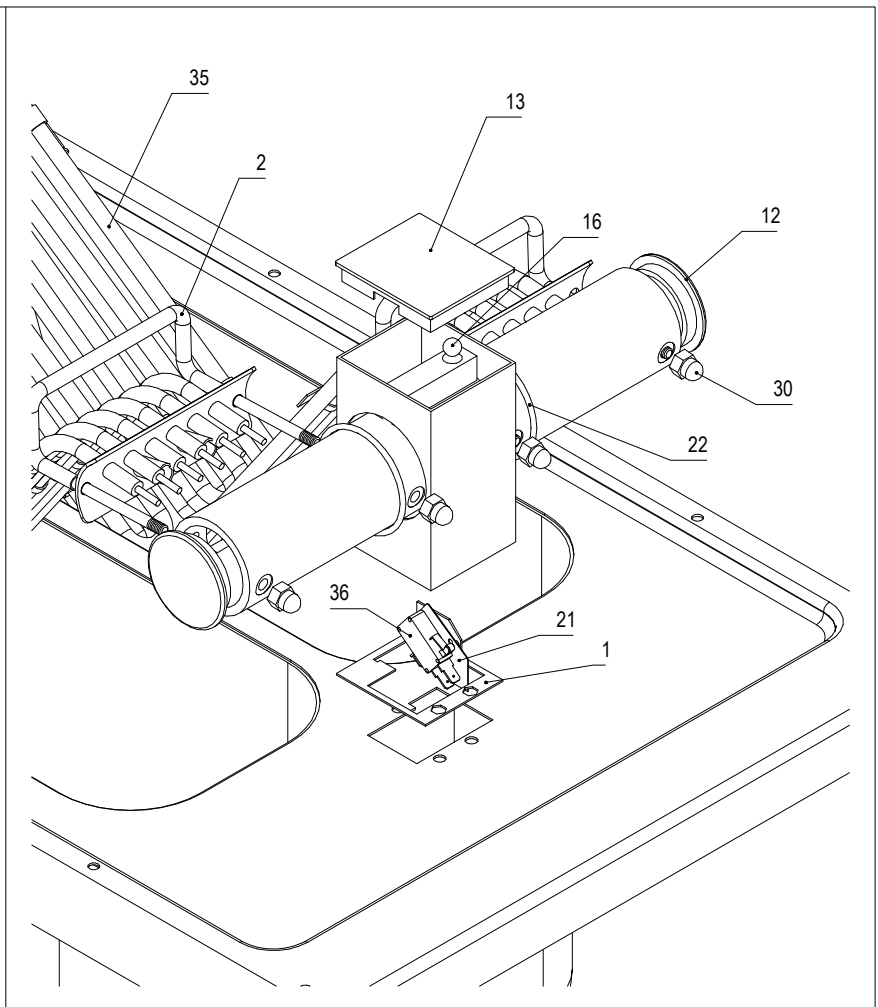
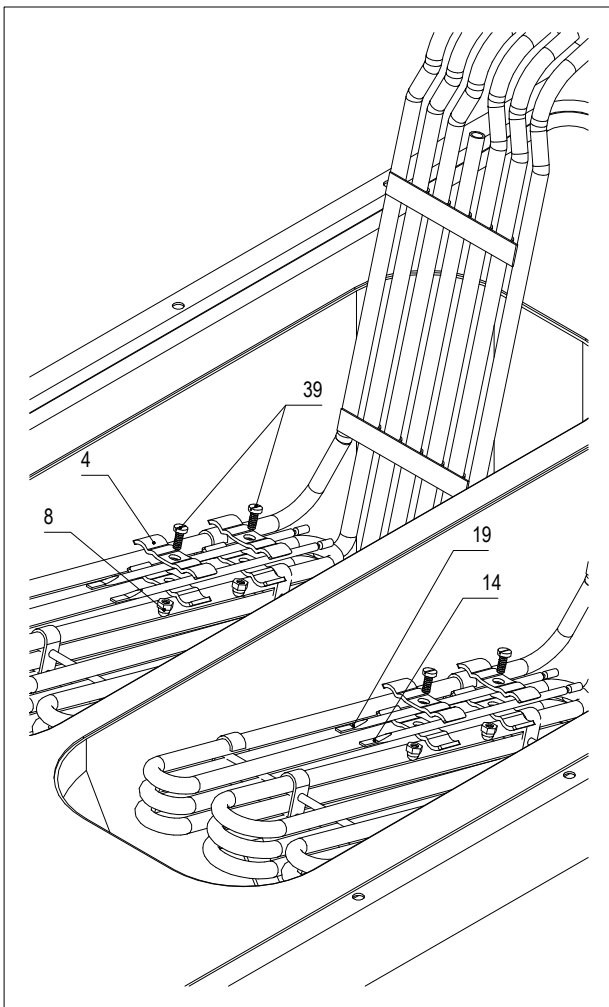


Serie Serie Sfrie	Modello Model Model	Codice Kodex Code Code	Tav. Detail Detail Detail
SYSTEM 900	EF2/45-BF	0103915043	A
Primo numero di serie Erste Seriennummer First serial number Premiere numero de serie	Ultimo numero di serie Letzte Seriennummer Last serial number Derniere numero de serie	Revision Revision Revision Revision	01
Disegnato Gezeichnet	Approvato Geprüft	File Date	Data Datum
T. Tschigg	<i>Nuovi</i>	EF245BF.DWG	03/09/01
ambach GROSSKÜCHENTECHNIK - GRANDI CUCINE		39052 Kaltner-Caldaro-ITALY Tel. 0471-662213 Telefax 0471-662065	



Serie Série Sfrie	Modello Modell Model	Codice Kodex Code	Tav. Detail Detail
SYSTEM 900	EF2/45-BF	0103915043	B
Primo numero di serie Erste Seriennummer Première numéro de série	Ultimo numero di serie Letzte Seriennummer Dernière numéro de série	Revision Revision Révision	01
Disegnato Gezeichnet	Approvato Geprüft	File Date	Data Datum
T. Tschigg	<i>Nuovi</i>	EF245BFA.DWG	03/09/01
ambach® GROSSKÜCHENTECHNIK - GRANDI CUCINE			39052 Kalters-Caldaro-ITALY Tel. 0471-662213 Telefax 0471-662065

0103915043 Model: EF2/45-BF
Elektro Friteuse 2x13,5
Electric fryer 2x13,5 litres

Friggitrice elettrica 2x13,5
Friteuse électrique 2x13,5

Code	Beschreibung	Descrizione	Description	Désignation	St/Qty	Start	Finish	Serialnr.
1	3006311172 Halter Mikro	Supporto micro	Micro holder	Support de microrupteur	1			
2	3006311173 Halter Korb	Supporto cestello	Basket holder	Support de panier	2			
3	3503111033 Deckel	Coperchio	Cover	Couvercle	1			
4	3006311128 Halter Fühler	Supporto bulbo	Probe holder	Support de sonde	8			
5	3503411763 Einfassung + Wanne	Piano + vasca	Surface + basin	Plan de cuisson + cuve	1			
6	5022914521 Knebel Auslaufhahn	Volantino con indice	Handle drain cock	Poignée robinet de vidange	2			
7	5060513981 Universalklemme grau	Morsetto universale grigio	Grey universal terminal	Borne universelle grise	1			
8	5040410816 Hutmutter Inox	Dado es. cieco inox	Hexagonal nut inox	Ecrou borgne en inox	4			
9	3560510392 Anschlussklemme 5P	Morsettera 5P	Connection terminal 5P	Borne de raccordement 5P	1			
10	3501114524 Welle Auslaufhahn	Asse rubinetto scarico	Shaft drain cock	Axe robinet de vidange	2			
11	3560510694 Anschlussklemme 8P	Morsettera 8P	Connection terminal 8P	Borne de raccordement 8P	1	02/03/98		
12	5000811198 Abdeckung rund	Coperchio tondo	Round cover	Cache protecteur rond	2			
13	5000811199 Abdeckung rechteckig	Coperchio quadrato	Rectangular cover	Recouvrement rectangulaire	1			
14	5061610988 Sicherheitsthermostat	Termostato limitatore	Safety thermostat	Thermostat de sécurité	2	27/10/97		544028
15	5061611126 Sicherheitsthermostat	Termostato limitatore	Safety thermostat	Thermostat de sécurité	1	27/10/97		
16	5006311050 Schwenkhaken	Gancio resistenza	Swivelling hook	Crochet relevage de résistance	1			
17	5008501752 Stahlkugel 3/8"	Sfera acciaio 3/8"	Sphere steel 3/8"	Bille d'acier 3/8"	1			
18	5009600963 Verbindungsstift	Perno fissaggio	Connecting pin	Goupille de raccord	4			
19	5010111158 Panadensieb klein	Rete residui piccolo	Small sieve for residues	Petit tamis à résidus	2			
20	5010111158 Thermostat 100°-185° C	Termostato 100°-185° C	Thermostat 100°-185° C	Thermostat 100°-185° C	2	27/10/97		544028
21	5010111175 Isolierblech außen	Lamiera isolante esterna	External insulation plate	Tôle isolante extérieure	1			
22	5006801972 Isolierung durablanket	Isolazione durablanket	Durablanket insulation	Isolation durablanket	1			
23	5017314030 Dichtung Schaltknopf	Guarnizione manopola	Switch seal	Joint de bouton de commande	2			
24	5018007498 Kugelventil 1"	Valvola a sfera 1"	Ball valve 1"	Soupape sphérique 1"	2			
25	5020811177 Korb Friteuse klein	Cestello piccolo friggitrice	Small frying basket	Petit panier de friteuse	2			
26	5022914031 Elektro Schaltknopf	Manopola elettrica	Electric knob	Bouton de commande élec.	2			
27	5022914338 Knebscheibe Elt.	Anello manopola elt.	Tommy disk electric	Rondelle de poignée électrique	2			
28	5061411123 Schutz CGE CLO2	Contactore CGE CLO2	Contactore CGE CLO2	Contacteur-dijonc. CGE CLO2	2			
29	5040209715 Befestigungsschraibe	Rondella fissaggio	Fastening washer	Rondelle de fixation	3			
30	5040403214 Hutmutter Inox	Dado es. cieco inox	Hexagonal nut inox	Ecrou borgne en inox	4			
31	5019710156 Lochstopfen	Gommino copriforo	Hole stopple	Capuchon cache-trou	2	18/12/96		
32	5061410718 Hilfskontakt	Contacto ausiliare	Auxiliary contact	Contact auxiliaire	2			
33	5061411122 Schutz CGE 230V	Contactore CGE 230V	Contactore CGE 230V	Contacteur-dijonc. CGE 230V	1			
34	5061111121 Signalleuchte weiß	Lampada spia bianca	White control lamp	Voyant lumineux blanc	1			
35	5060811194 Heizkörper 7500W 400V	Resistenza 7500W 400V	Heating element 7500W 400V	Résistance 7500W 400V	2			
36	5060909894 Mikroschalter	Microinterruttore	Micro switch	Microrupteur	1			
37	5060910023 Stufenschalter	Commutatore	Step switch	Commutateur à gradins	2			
38	5061109898 Signalleuchte gelb	Lampada spia gialla	Yellow control lamp	Voyant lumineux jaune	2			
39	5041810796 Zylinderschraube	Vite tc	Cylinder screw	Vis à tête cylindrique	4			
40	5002151101 GN Behälter Innox	Contentitore GN inox	Inox GN container	Bac GN en inox	1			

0103915043 **Model: EF2/45-BF**
Elektro Friteuse 2x13,5
Electric fryer 2x13,5 litres

Friggitrice elettrica 2x13,5
Friteuse électrique 2x13,5

41	5050912346	Schützentstörfilter	Filtro antidisturbo	Radioshielding filter	130/240 V	2	12/04/00	815097
42	5050912348	Schützentstörfilter	Filtro antidisturbo	Radioshielding filter	72/250 V	1	12/04/00	815097