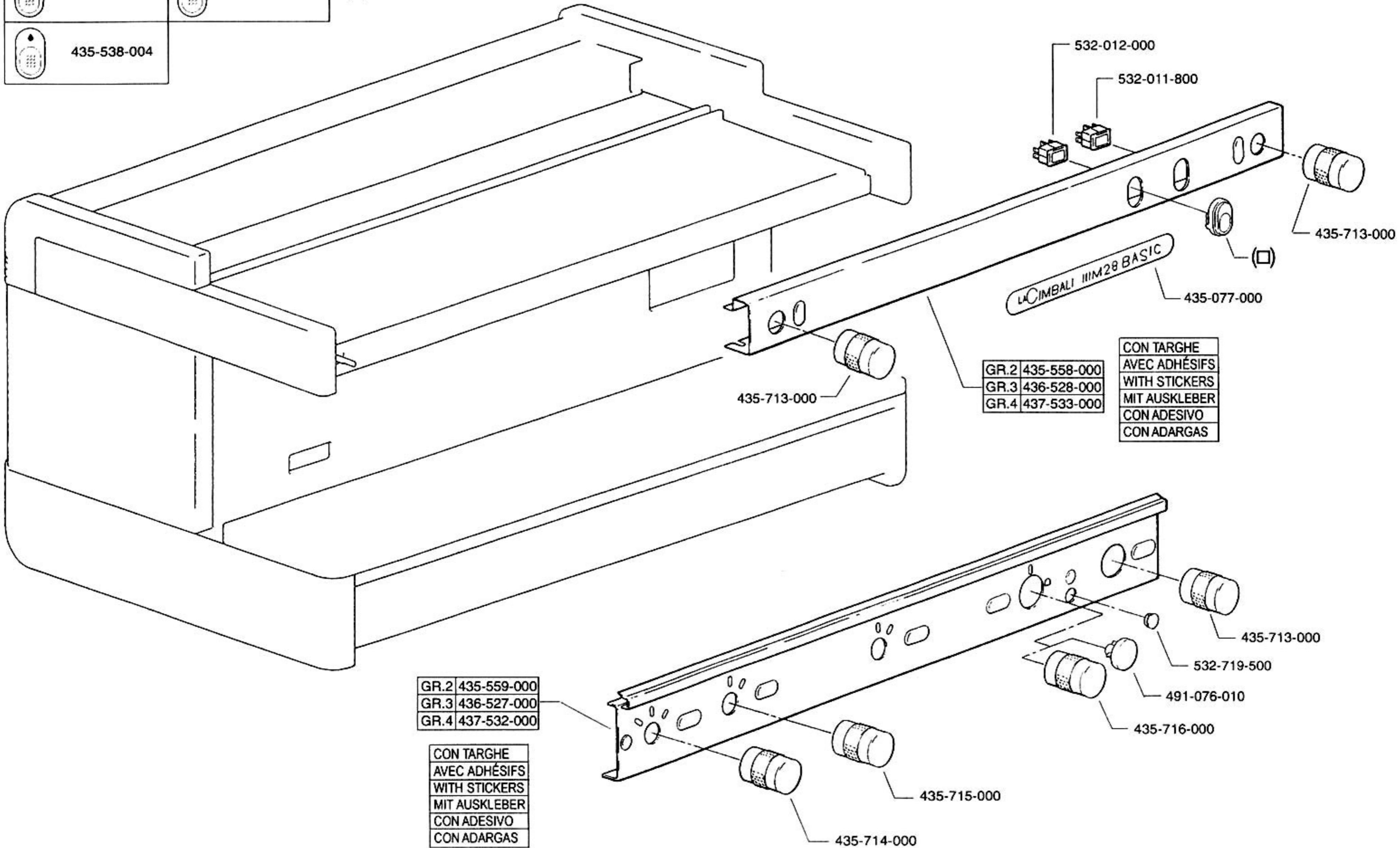
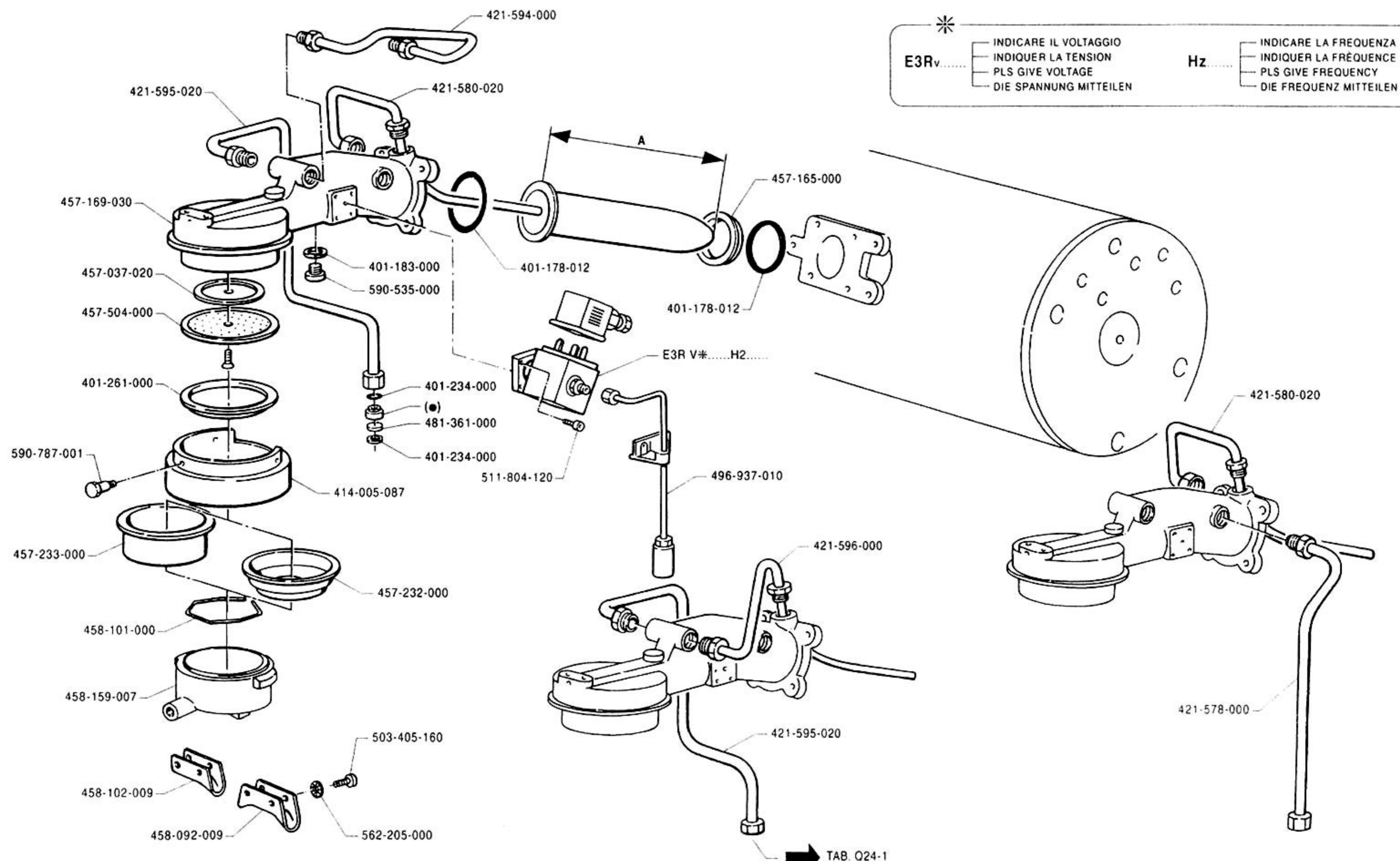


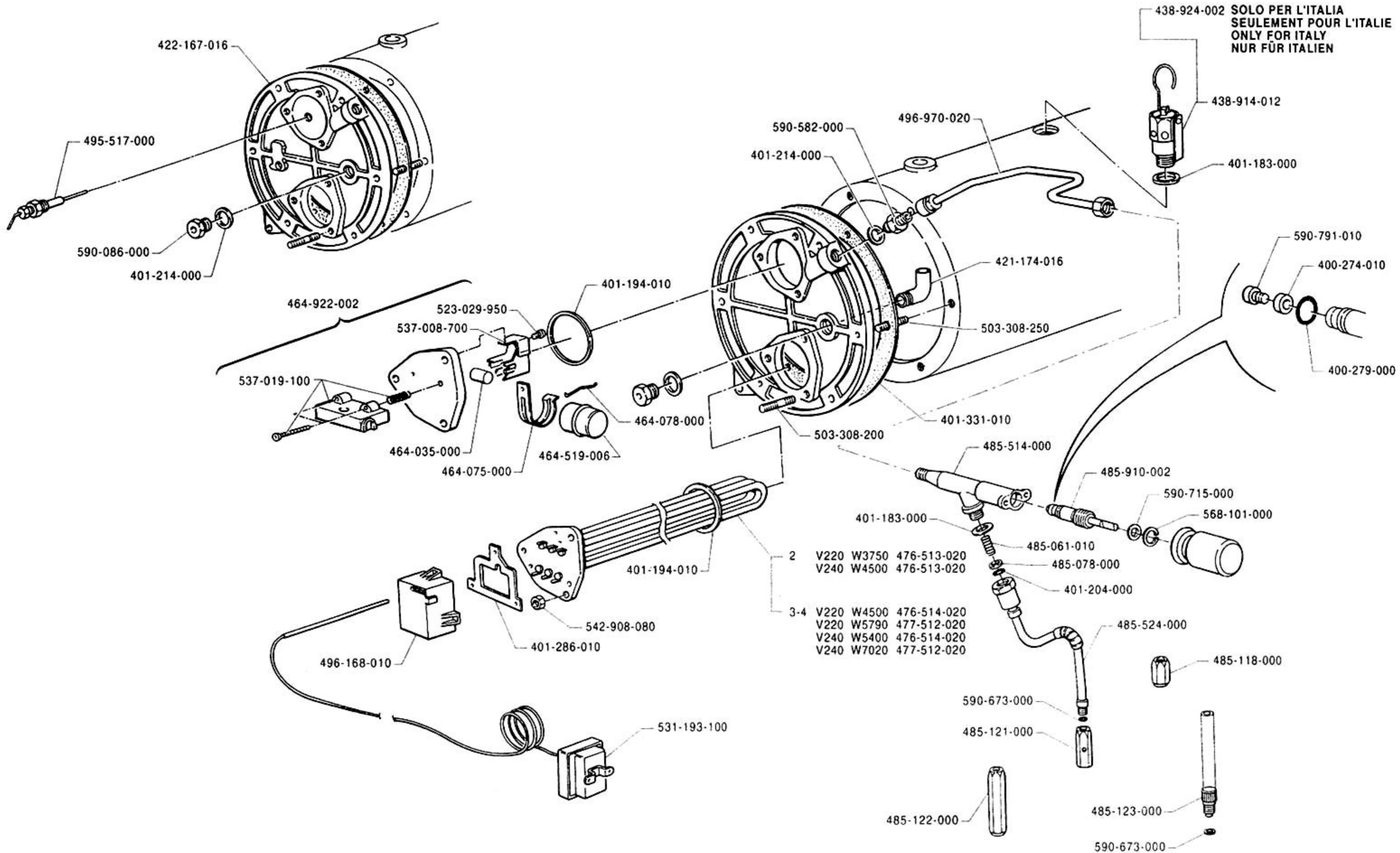
	435-074-000		435-554-004	<input type="checkbox"/>
	435-538-004			

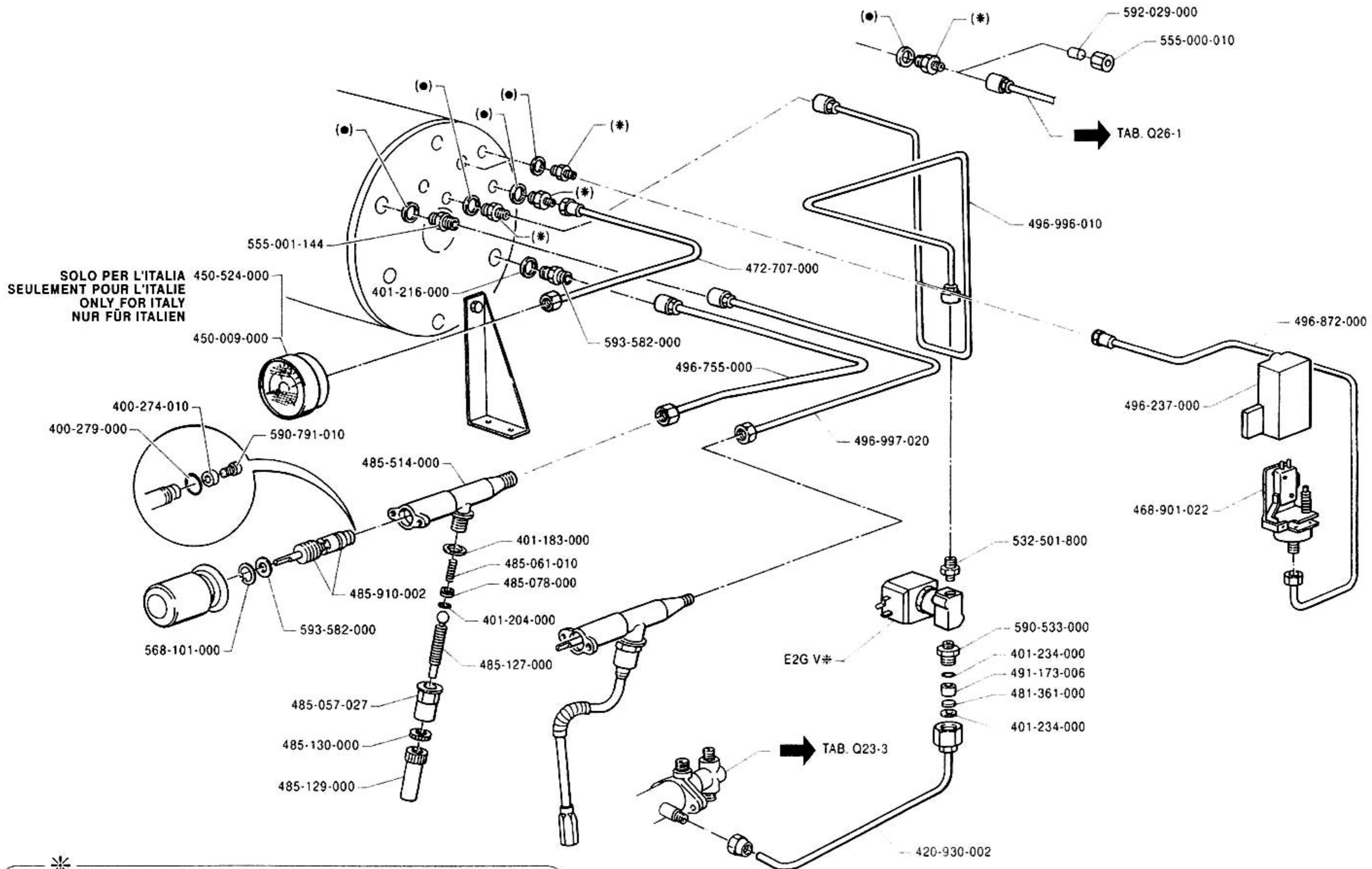




*
E3Rv.....
 INDICARE IL VOLTAGGIO
 INDIQUER LA TENSION
 PLS GIVE VOLTAGE
 DIE SPANNUNG MITTEILEN
Hz.....
 INDICARE LA FREQUENZA
 INDIQUER LA FRÉQUENCE
 PLS GIVE FREQUENCY
 DIE FREQUENZ MITTEILEN

(A)= 150 mm 457-177-006
 210 mm 457-207-006
 (●) Ø 0.5= 491-150-000
 Ø 0.8= 491-173-006



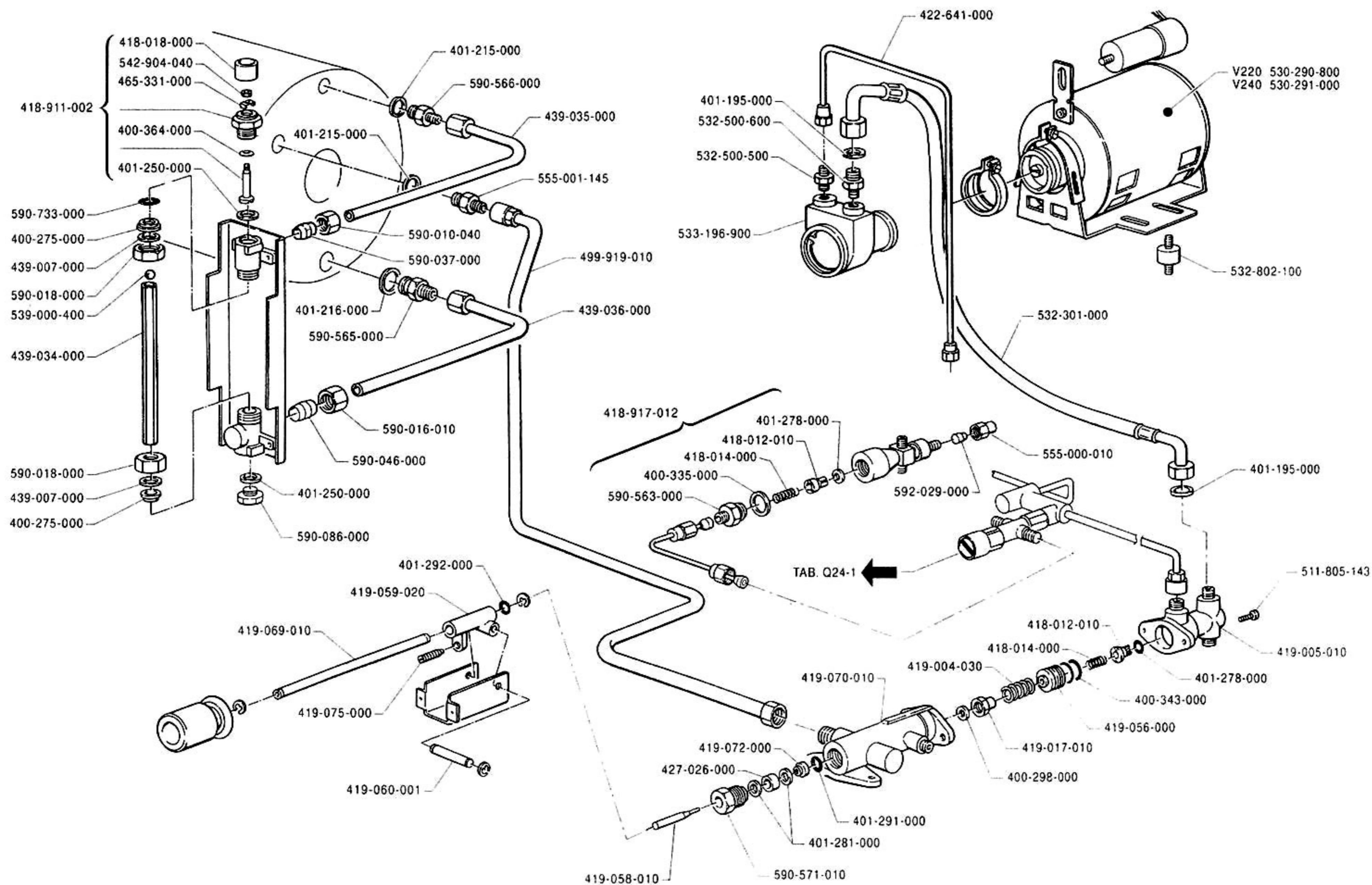


SOLO PER L'ITALIA
SEULEMENT POUR L'ITALIE
ONLY FOR ITALY
NUR FÜR ITALIEN

*
E2Gv.....
INDICARE IL VOLTAGGIO
INDIQUER LA TENSION
PLS GIVE VOLTAGE
DIE SPANNUNG MITTEILEN

HZ.....
INDICARE LA FREQUENZA
INDIQUER LA FRÉQUENCE
PLS GIVE FREQUENCY
DIE FREQUENZ MITTEILEN

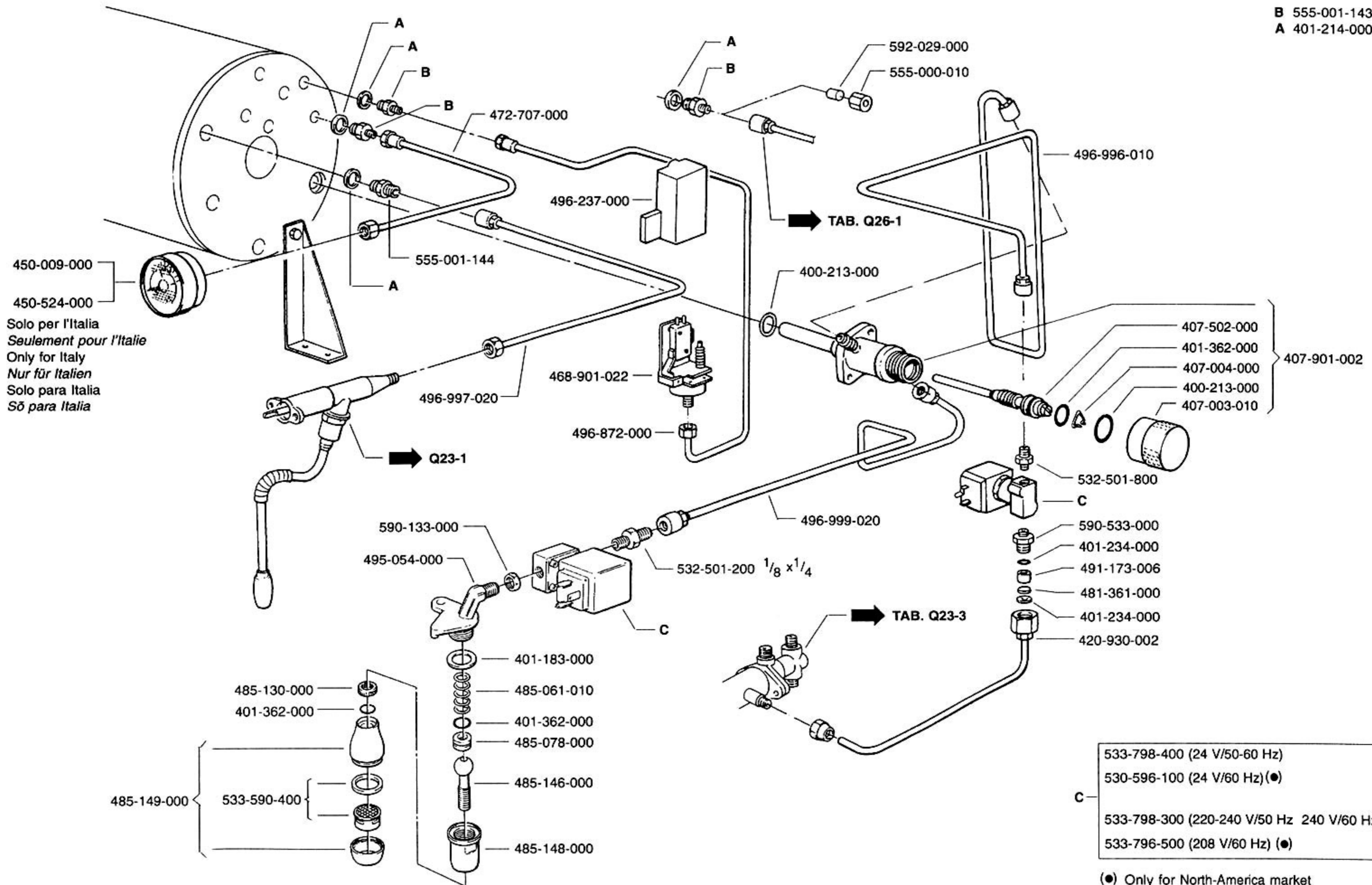
(*) 555-001-143
(●) 401-214-000



EQUIPAGGIAMENTO CALDAIA M28 SELECTRON-BASIC

LA CIMALI

B 555-001-143
A 401-214-000



M 28

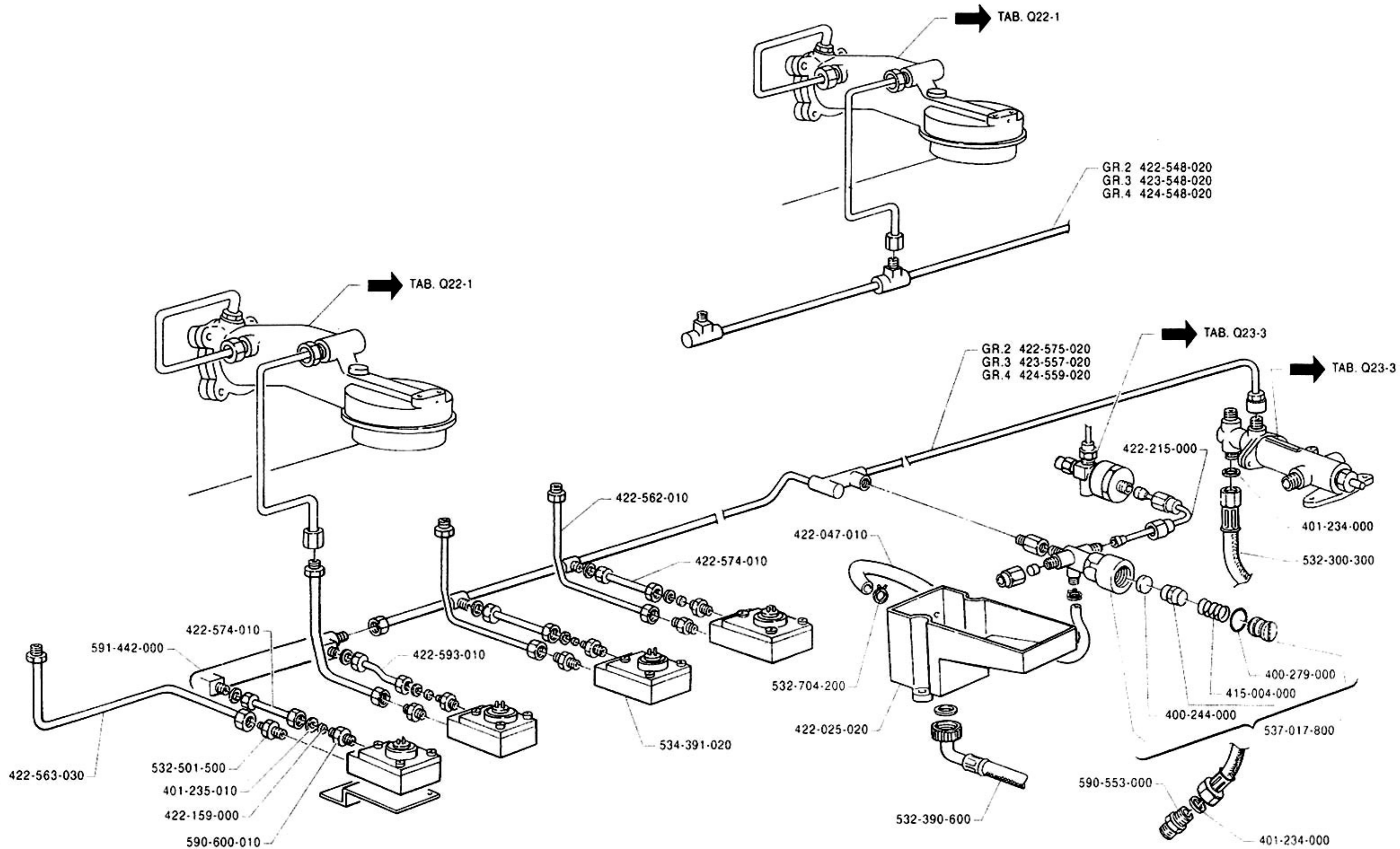
EQUIPO DE CALDERA
EQUIPAMENTO DA CALDEIRA

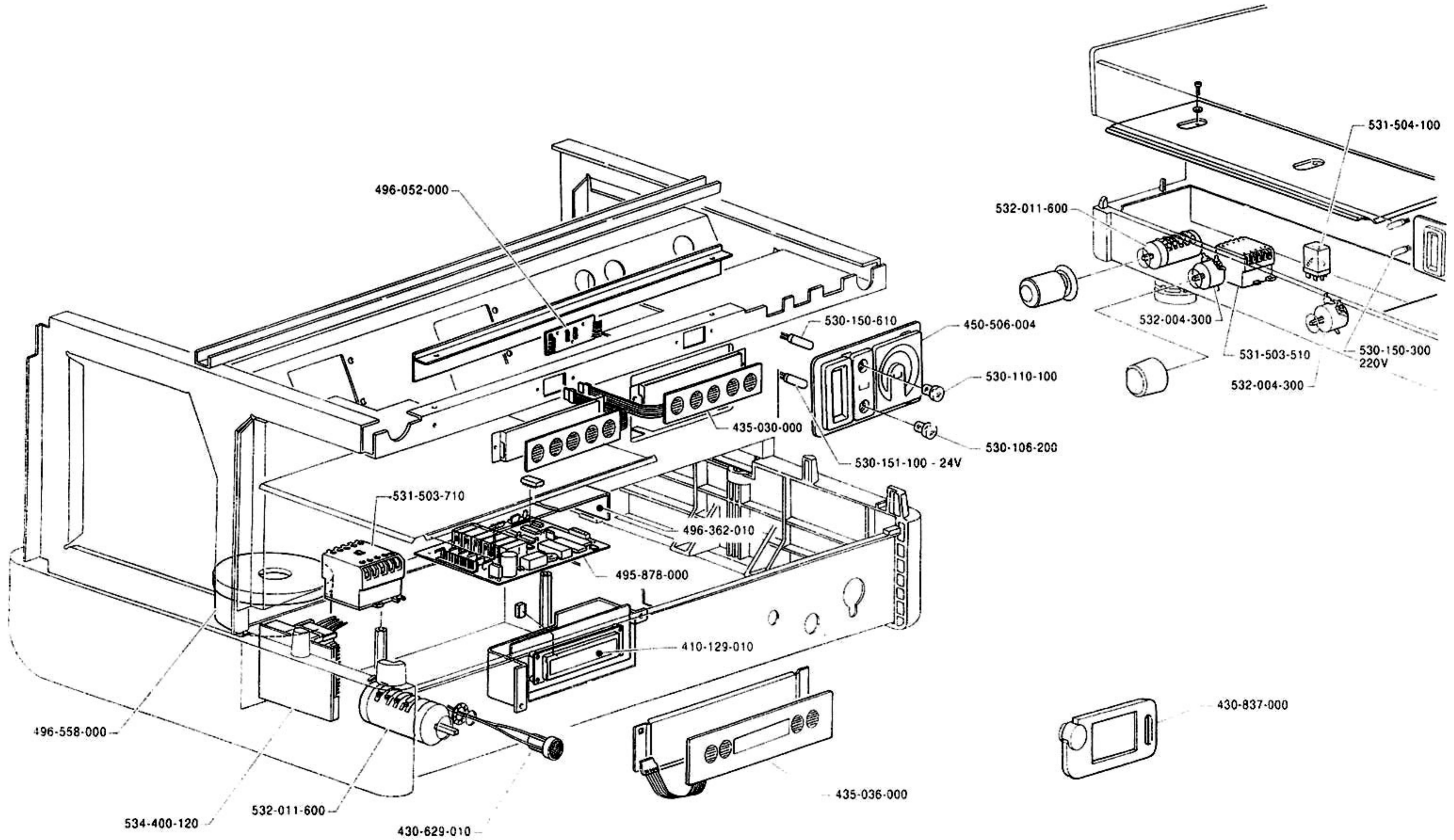
BOILER EQUIPMENT
KESSEL-AUSRÜSTUNG

EQUIPAGGIAMENTO CALDAIA
EQUIPEMENT CHAUDIERE

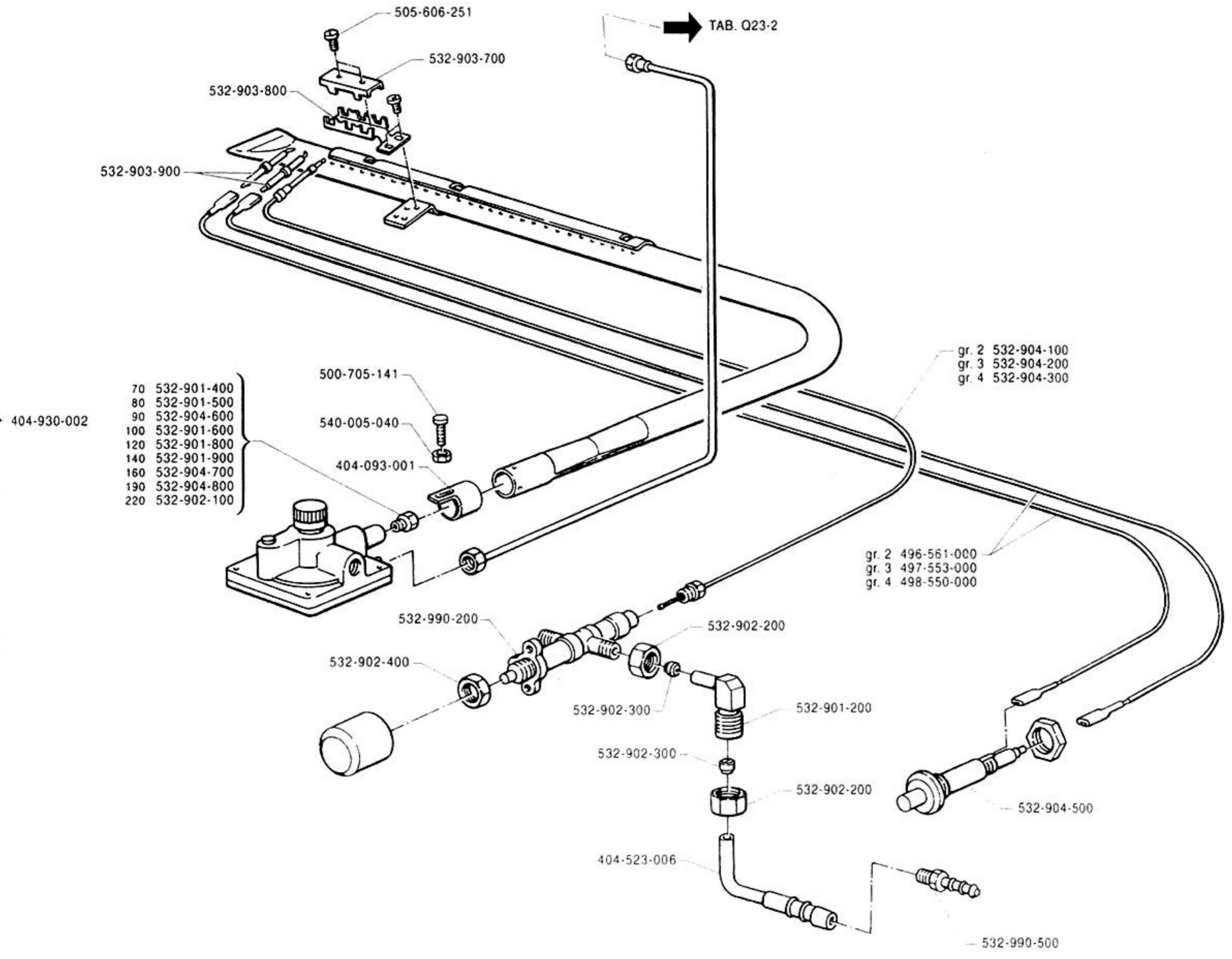
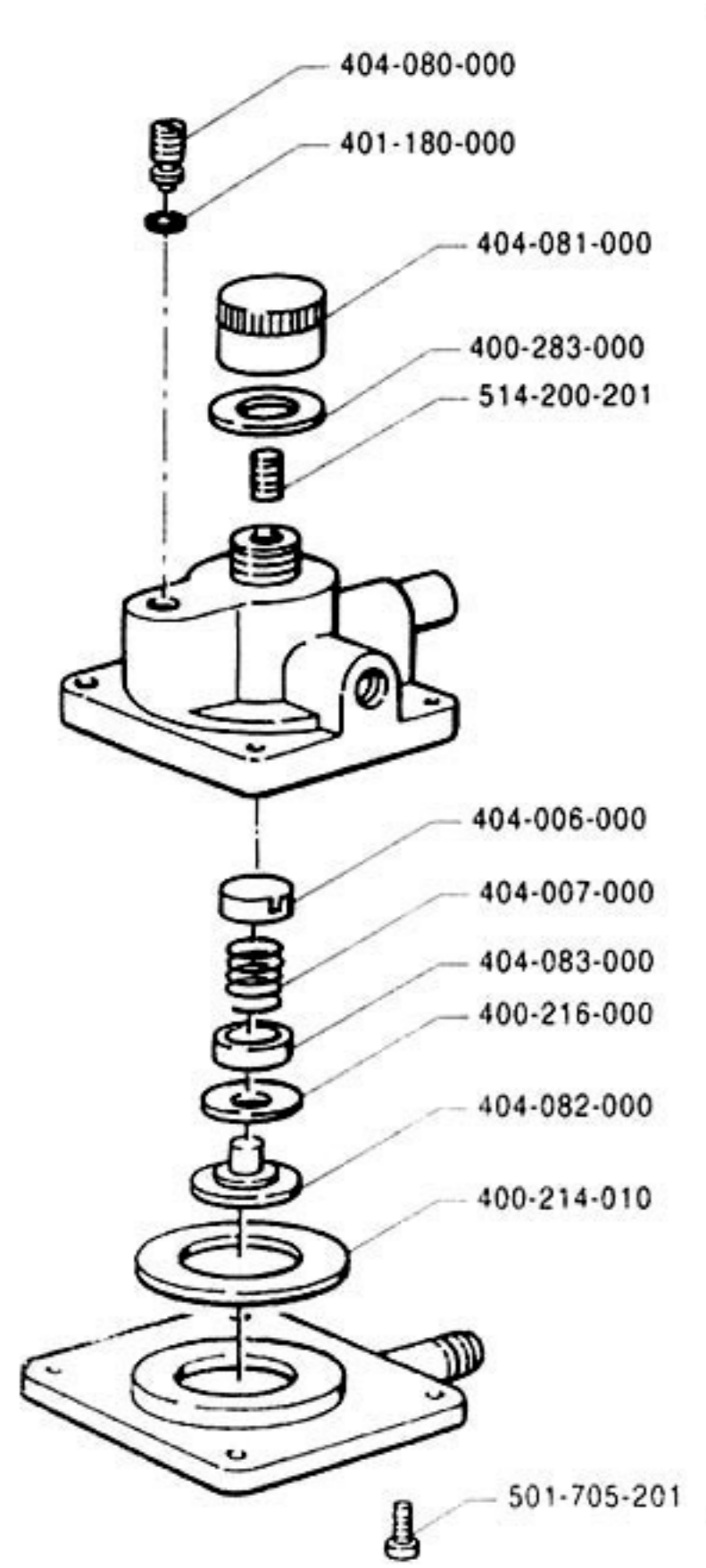
ED. 06-99
AUSGABE

TAB. Q23-4



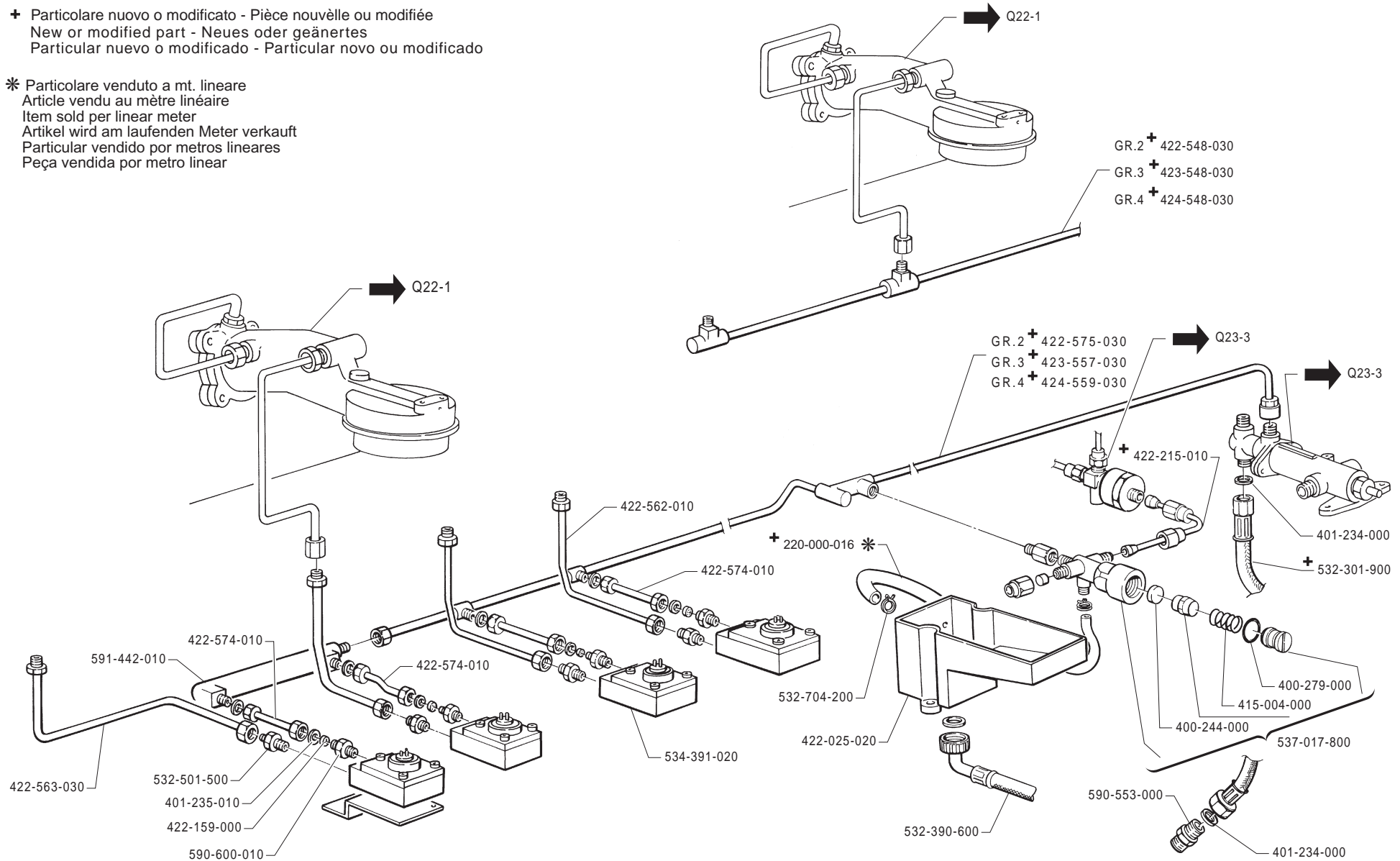


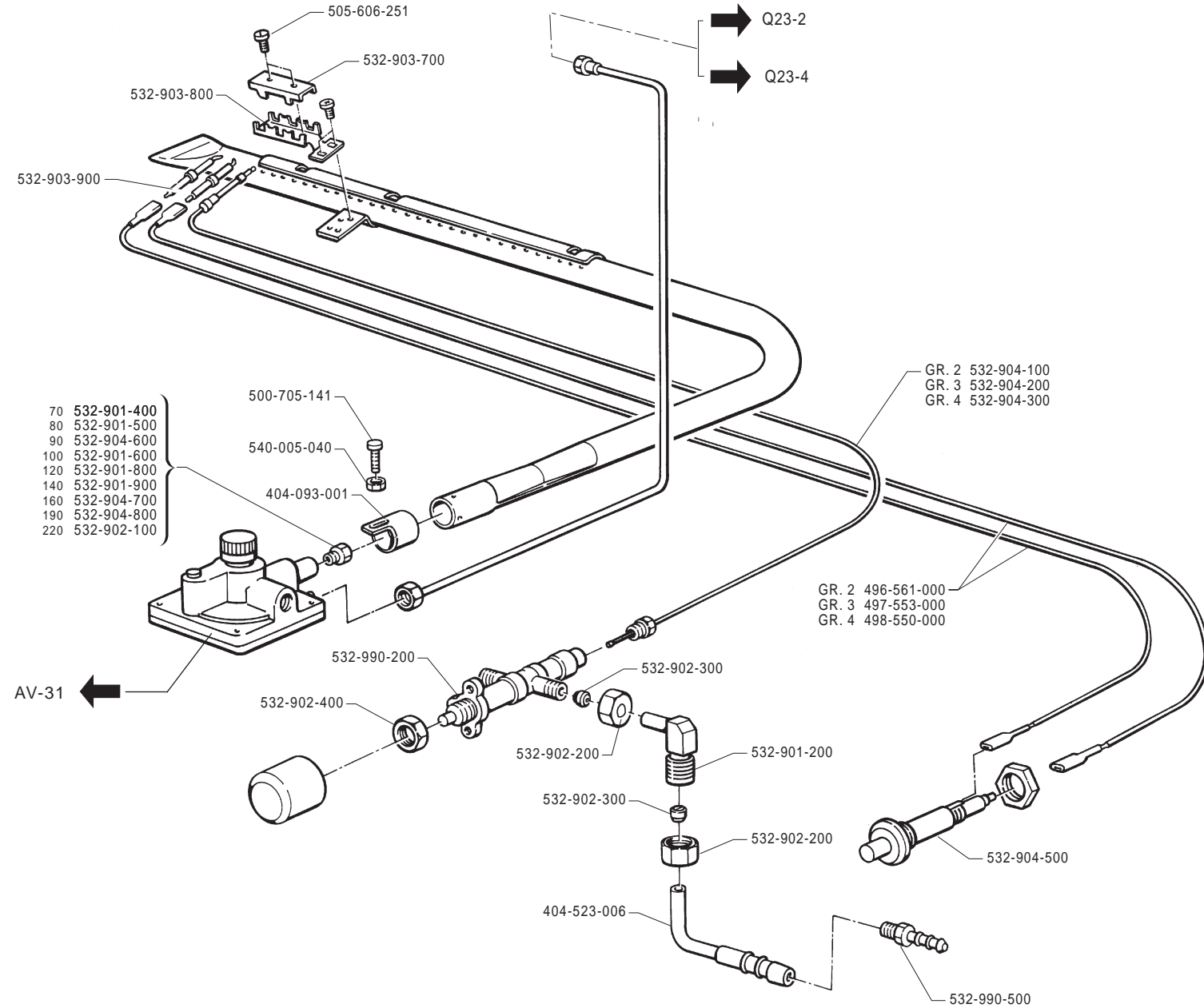
A GAS



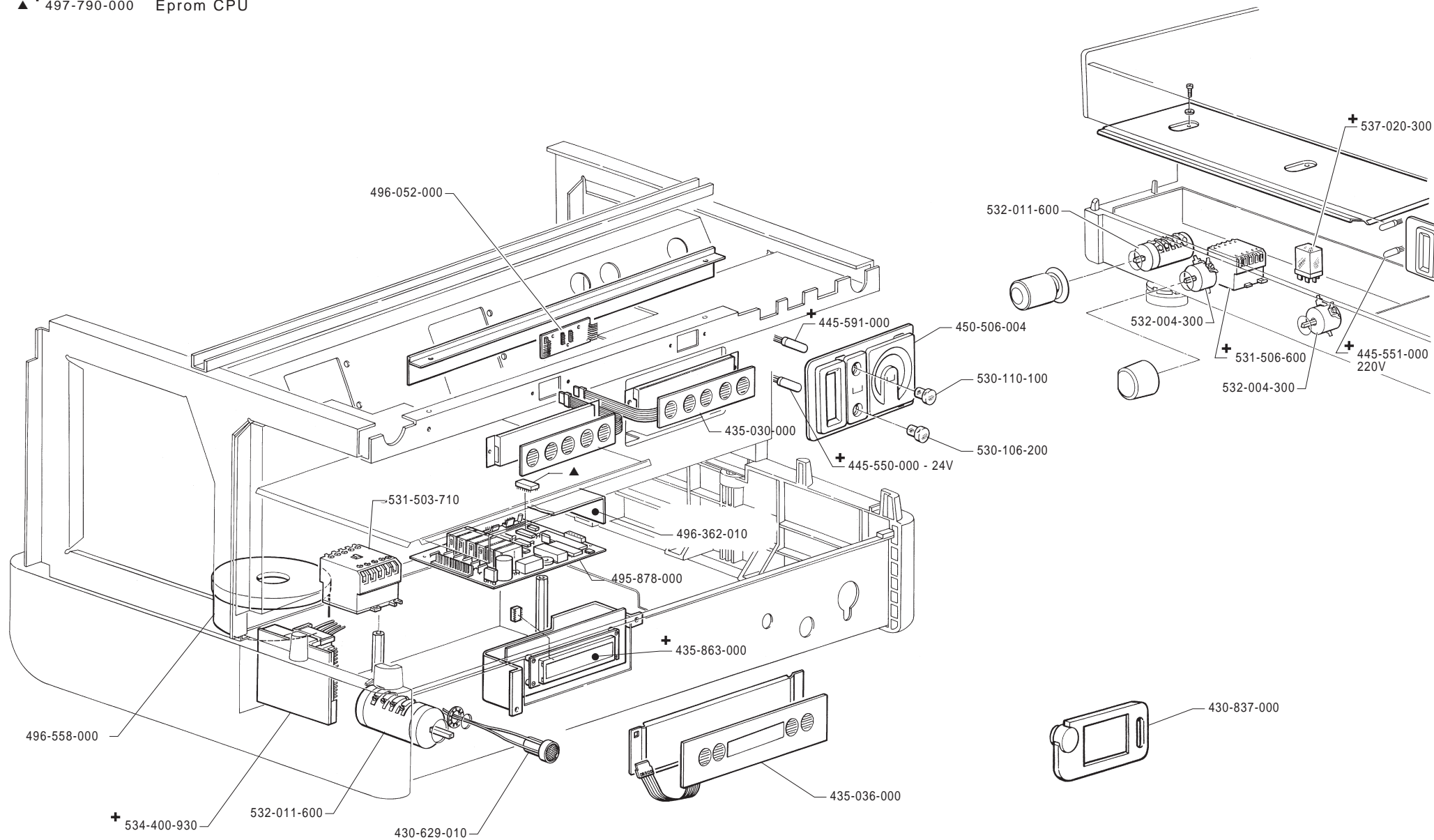
+ Particolare nuovo o modificato - Pièce nouvelle ou modifiée
New or modified part - Neues oder geänertes
Particular nuevo o modificado - Particular novo ou modificado

* Particolare venduto a mt. lineare
Article vendu au mètre linéaire
Item sold per linear meter
Artikel wird am laufenden Meter verkauft
Particular vendido por metros lineares
Peça vendida por metro linear

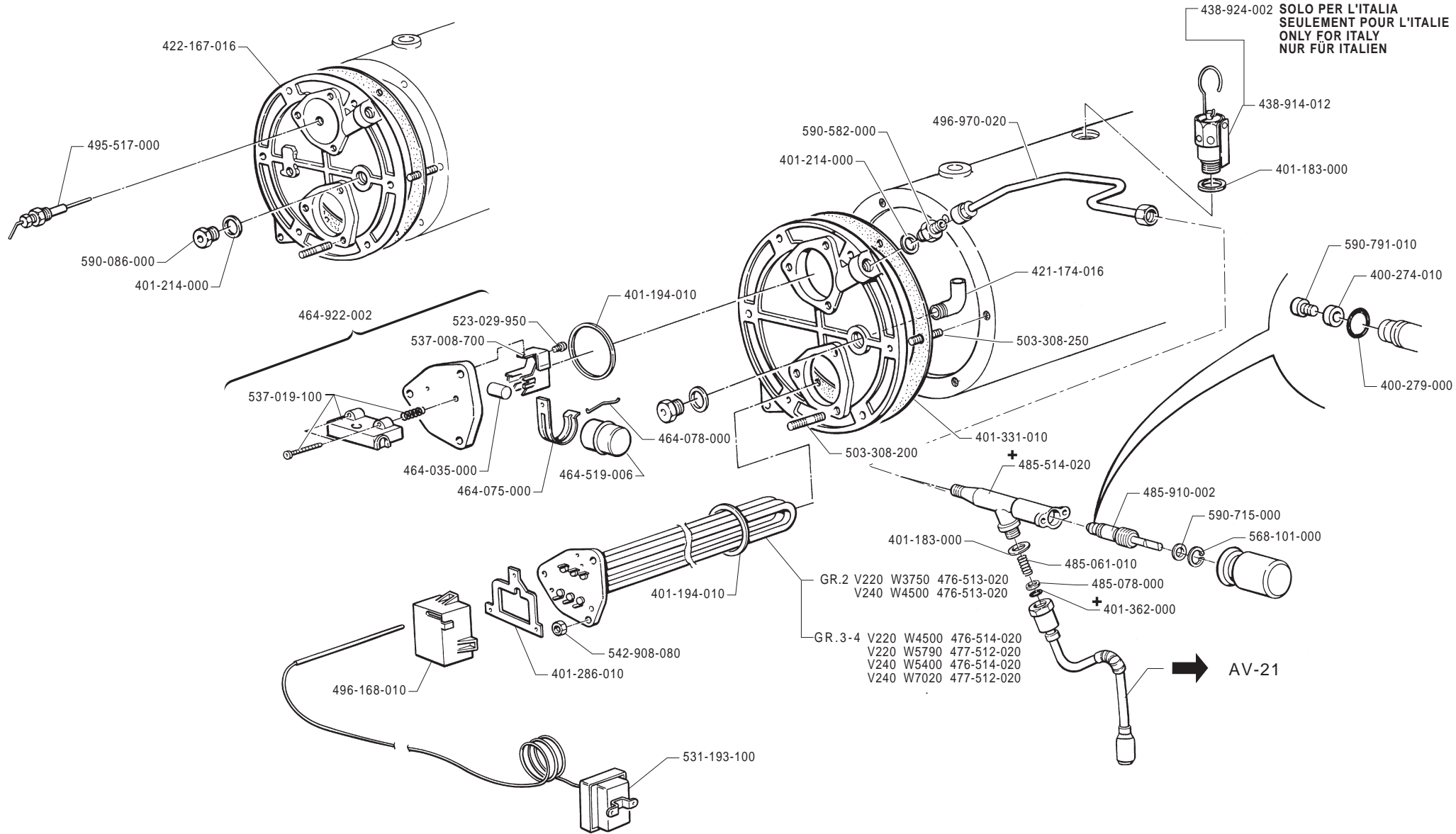




▲ + 497-790-000 Eprom CPU

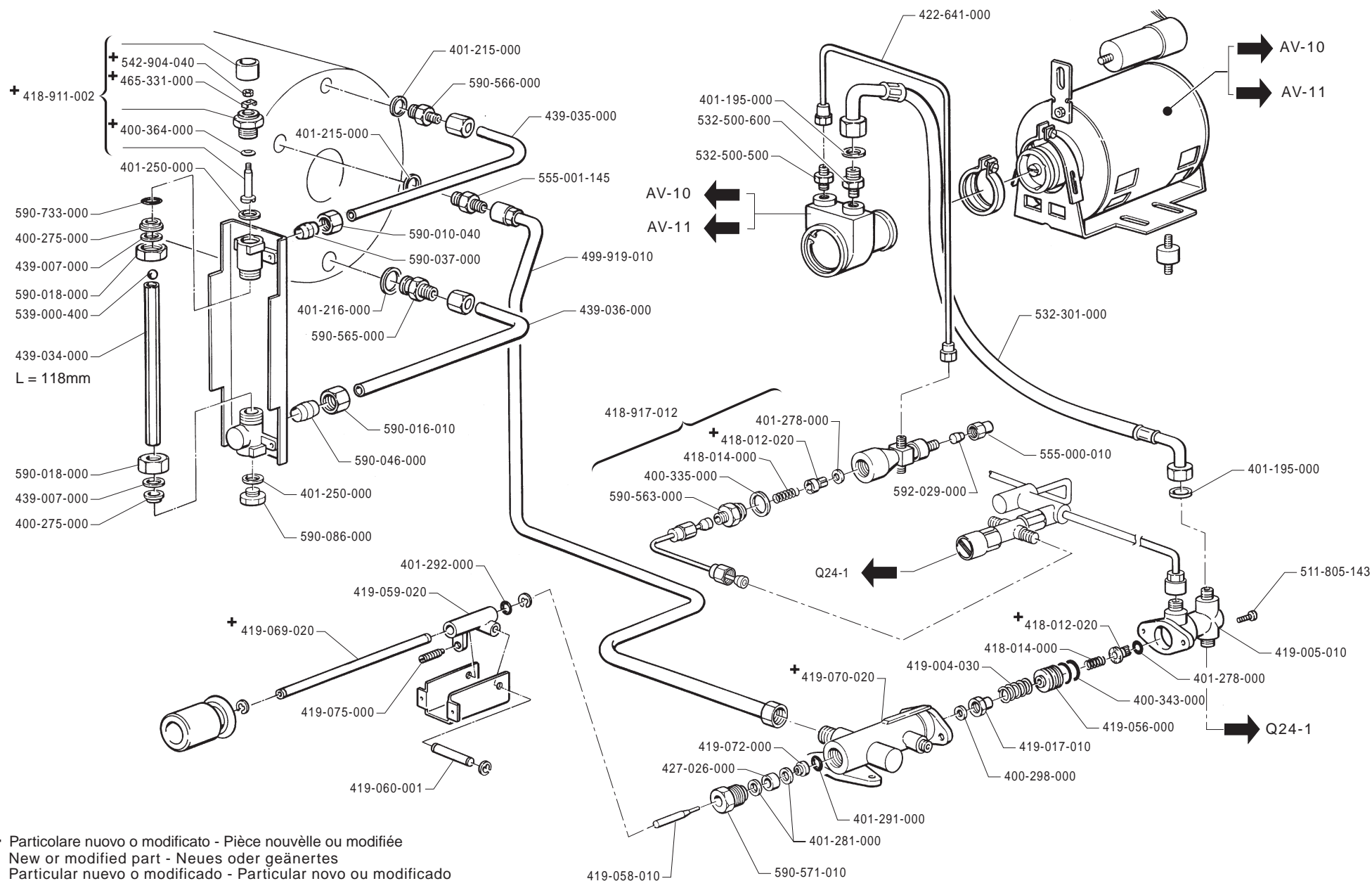


+ Particolare nuovo o modificato - Pièce nouvelle ou modifiée
New or modified part - Neues oder geändertes
Particular nuevo o modificado - Particular novo ou modificado



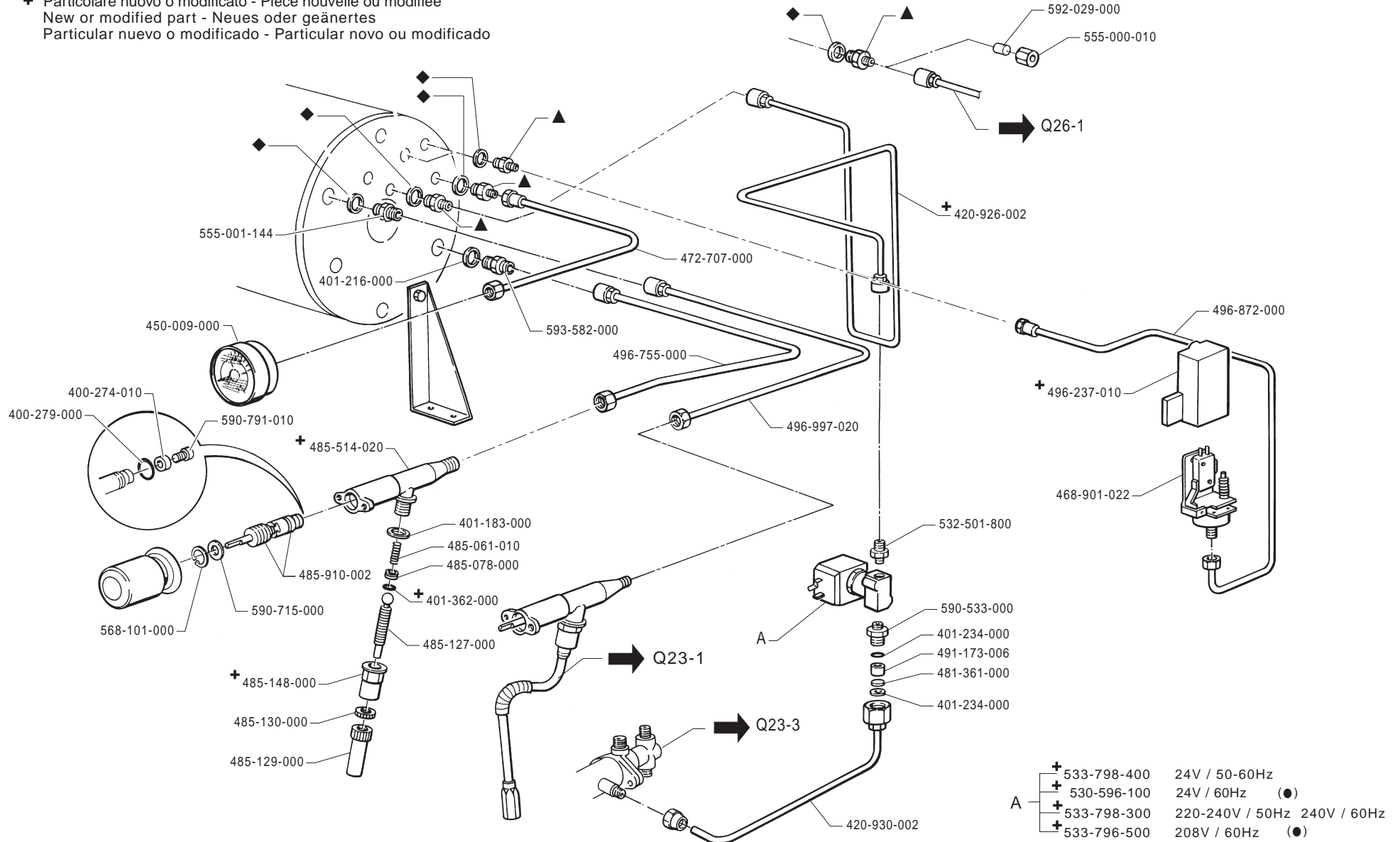
SOLO PER L'ITALIA
SEULEMENT POUR L'ITALIE
ONLY FOR ITALY
NUR FÜR ITALIEN

+ Particolare nuovo o modificato - Pièce nouvelle ou modifiée
New or modified part - Neues oder geändertes
Particular nuevo o modificado - Particular novo ou modificado



+ Particolare nuovo o modificato - Pièce nouvelle ou modifiée
New or modified part - Neues oder geändertes
Particular nuevo o modificado - Particular novo ou modificado

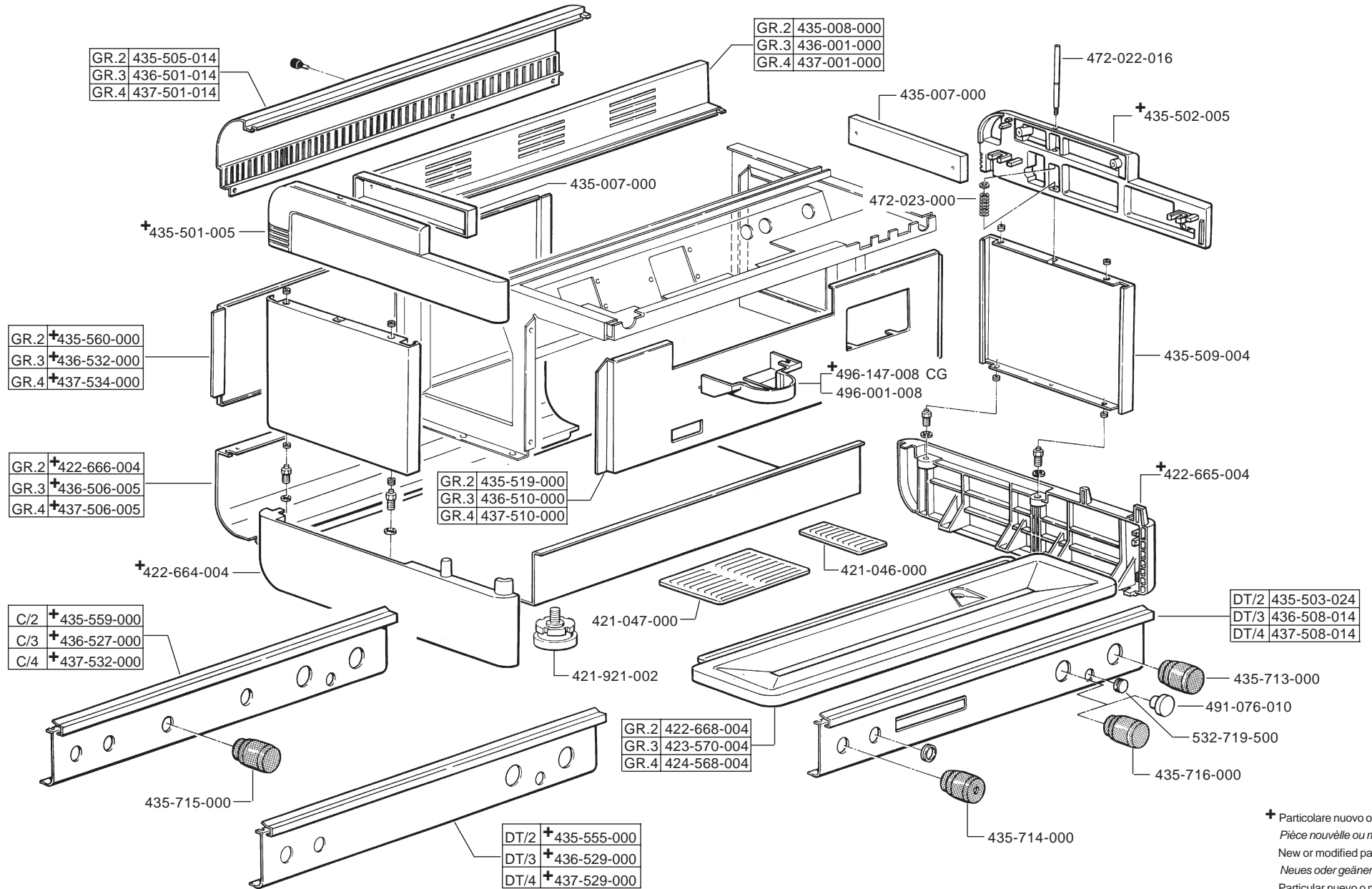
+ Particolare nuovo o modificato - Pièce nouvelle ou modifiée
New or modified part - Neues oder geändertes
Particular nuevo o modificado - Particular novo ou modificado



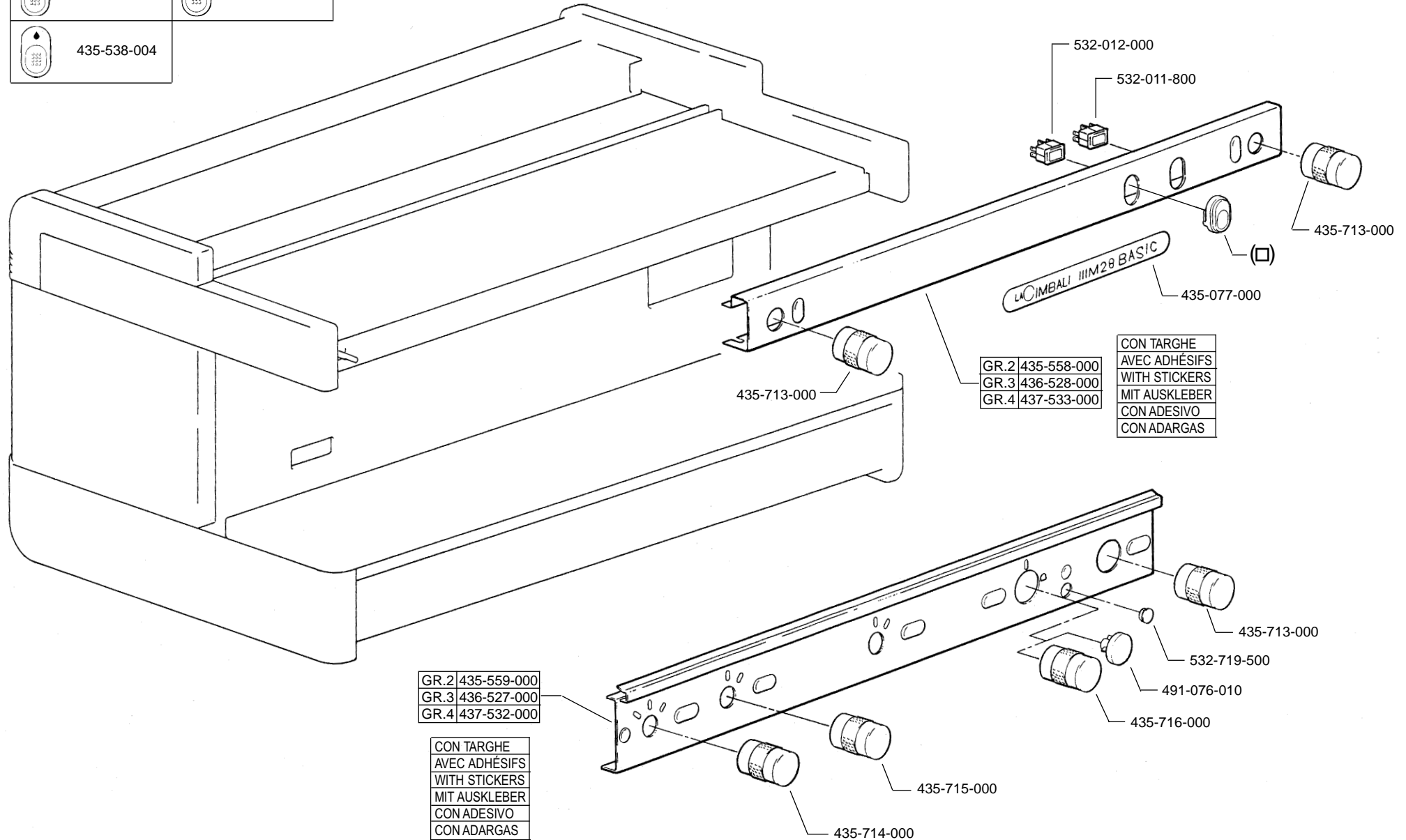
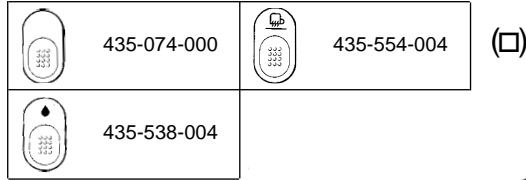
(●) Only for North-America market

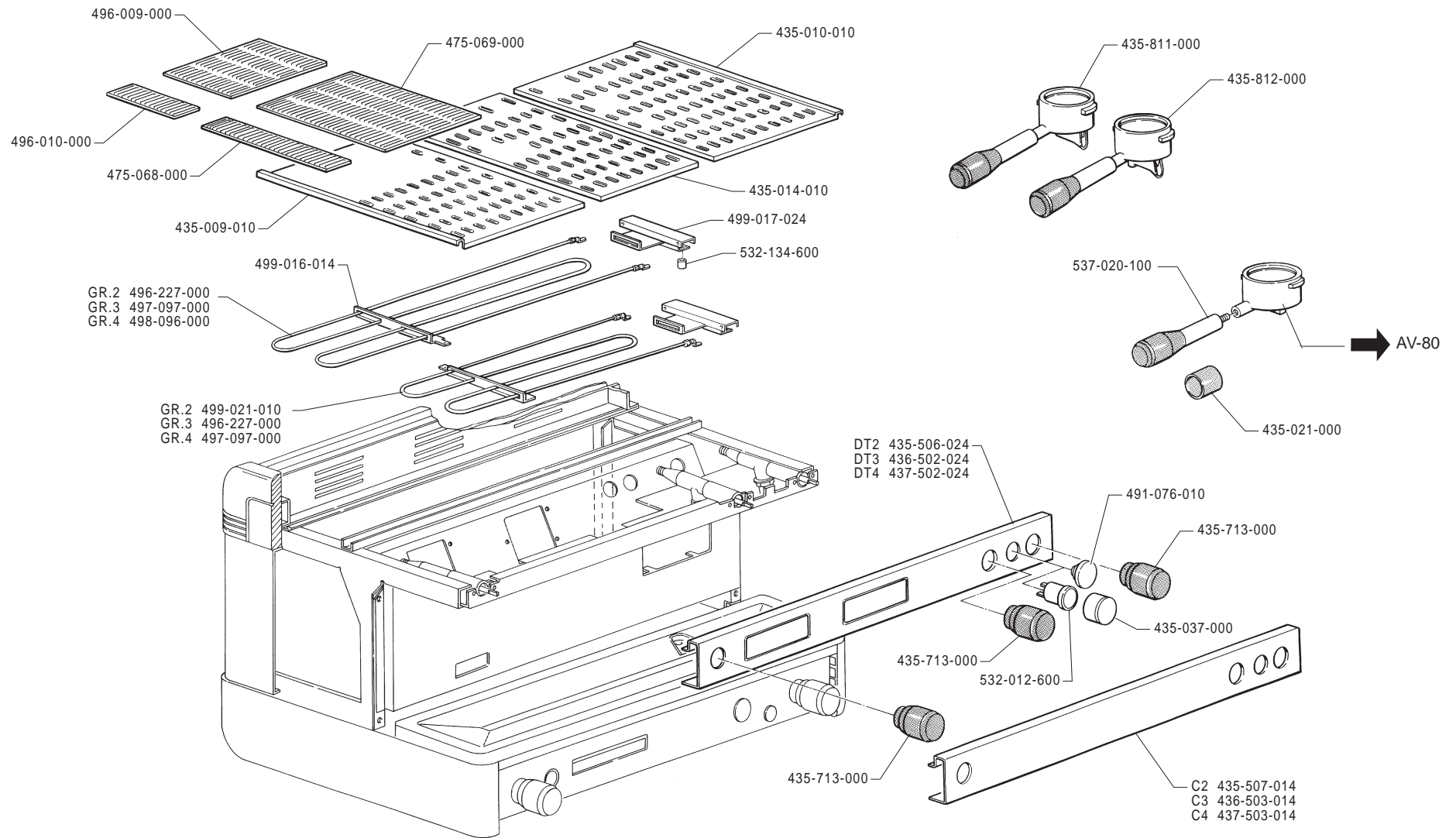
▲ 555-001-143
◆ 401-214-000

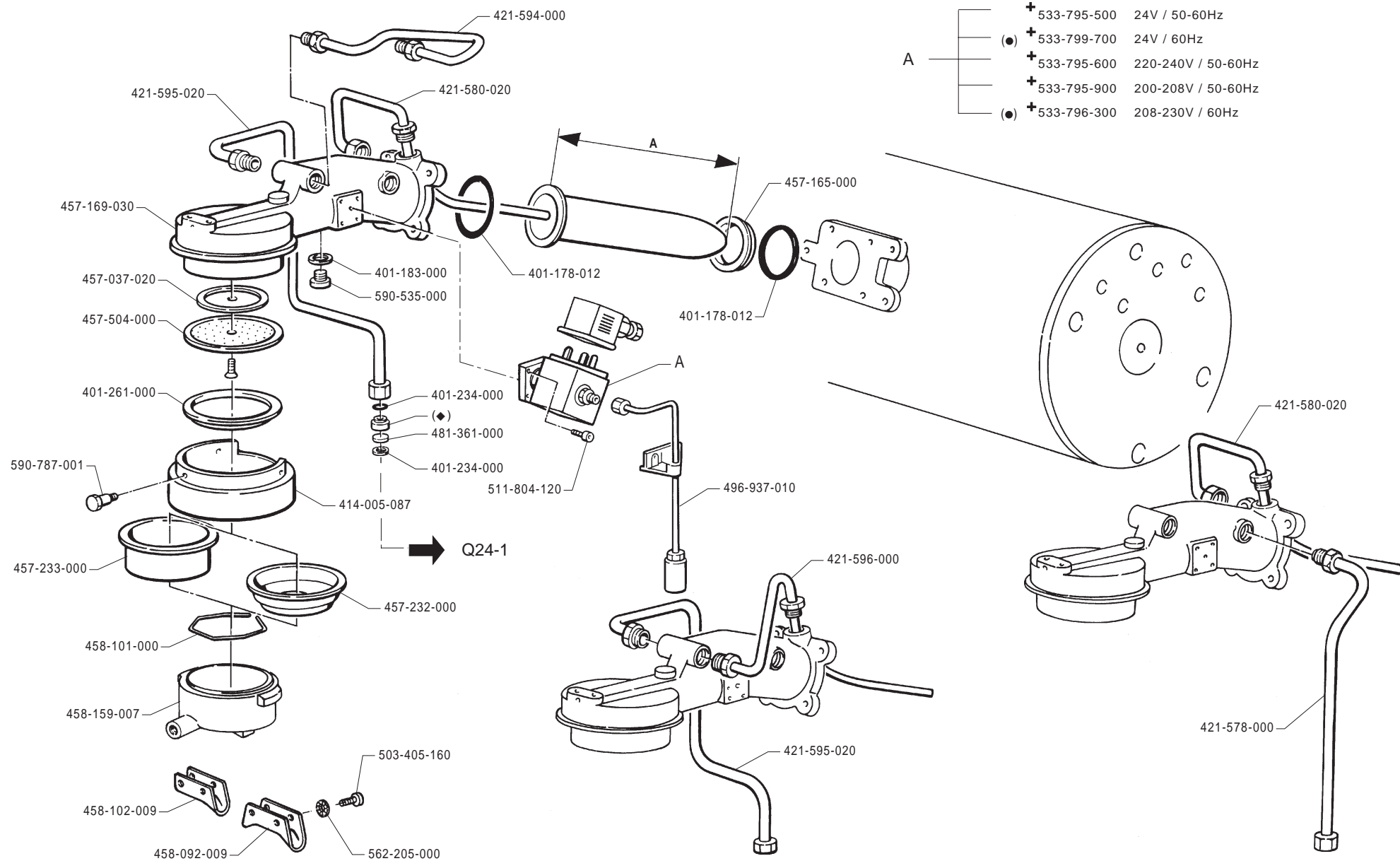
A	+ 533-798-400	24V / 50-60Hz
	+ 530-596-100	24V / 60Hz (●)
	+ 533-798-300	220-240V / 50Hz 240V / 60Hz
	+ 533-796-500	208V / 60Hz (●)



+ Particolare nuovo o modificato
Pièce nouvelle ou modifiée
New or modified part
Neues oder geändertes teil
Particular nuevo o modificado
Particular novo ou modificado







+ Particolare nuovo o modificato - Pièce nouvelle ou modifiée
 New or modified part - Neues oder geändertes
 Particular nuevo o modificado - Particular novo ou modificado

(●) Only for North-America market

(A)= 150 mm 457-177-006 (◆) Ø 0,5= 491-150-000
 210 mm 457-207-006 Ø 0,8= 491-173-006