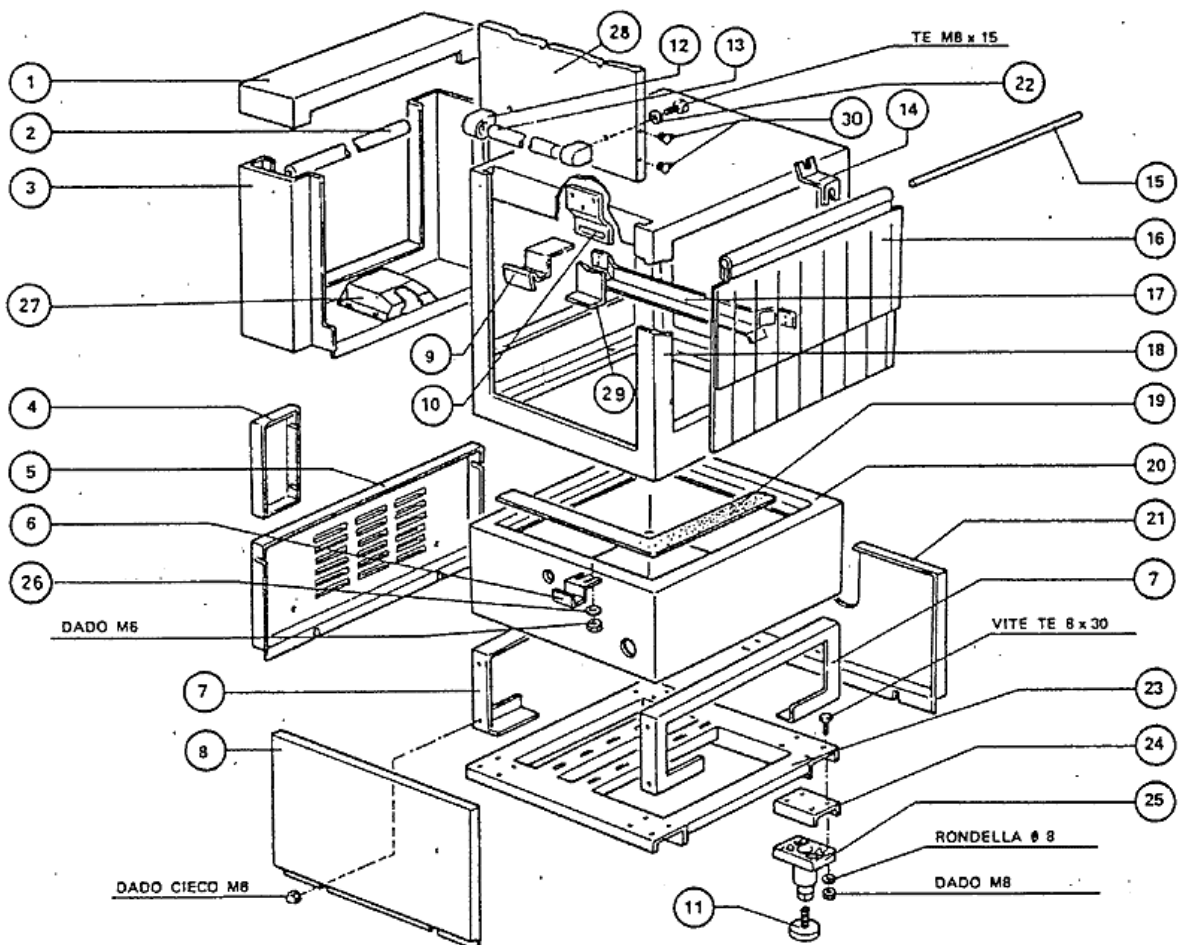

SE

**PARTI DI RICAMBIO
PIECES DETACHEES
SPARE PARTS
ERSATZTEILE
LISTA DE RECAMBIOS**

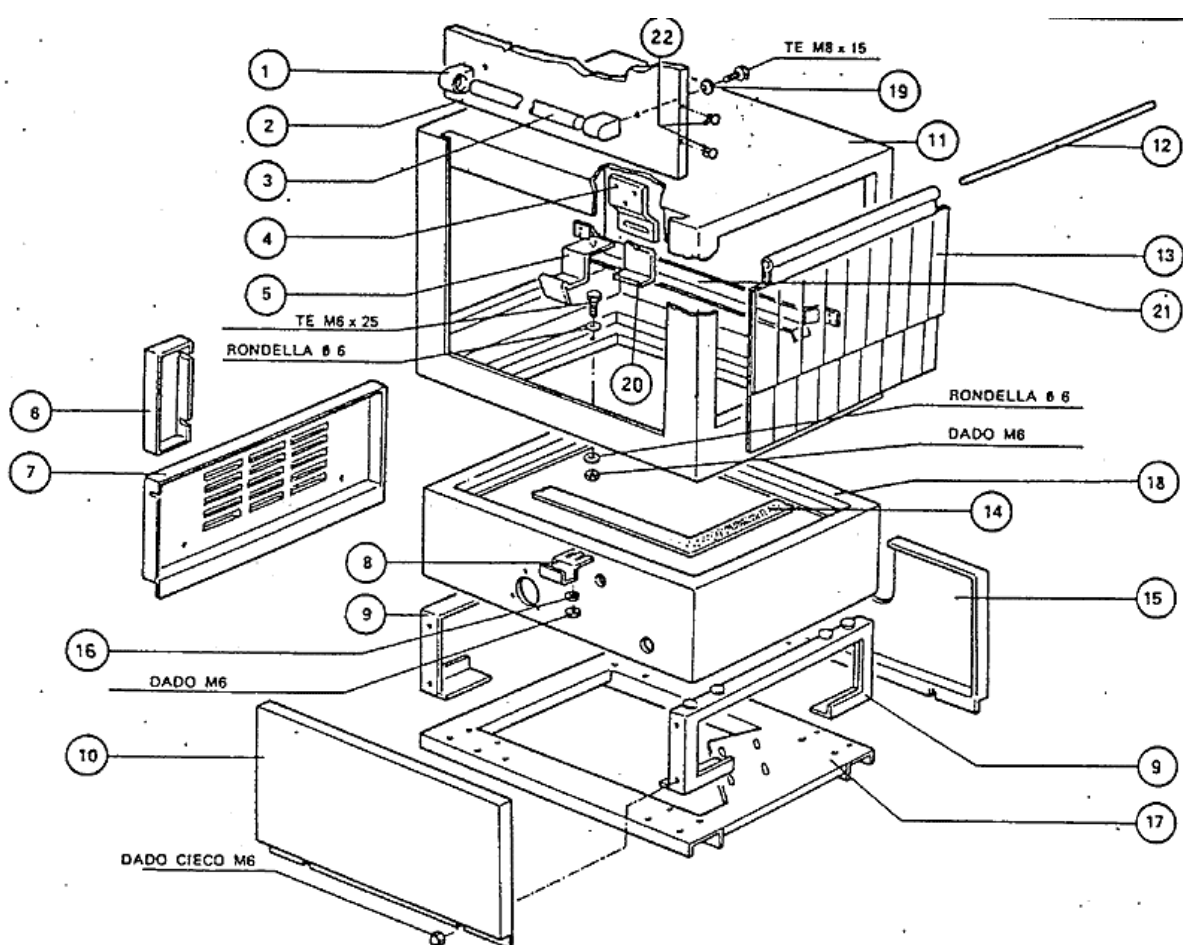
2 - Karosserie Pumpenvorabräumung



2 - Karosserie Pumpenvorabräumung

CODE	BEZEICHNUNG
160527	PFROPFEN 14,5X2X8
160805	DICHTUNG D.8
161114	ABDECKUNG V.ENDNOCKENLISTE S3-
190129	GRIFFSHALTER. SE NE GRAU
190906	VORHANG SPRITZSCHUTZ 620X480
200402	MOOSGUMMI 25X4 SCHWARZ SELBSTK
210404	SCHWARZGUMMIFUSS S90 NE SE
260534	SCHEIBE
320348	ABDECKUNG FUER SPRITZSCHUTZ
320641	HALTERUNG
320964	TUER
321749	FUEHRUNG
330760	TUERHAKEN S3°-S90.SNL
330778	WINKEL
331012	GRIFF 412 MM TUER SE NE G115
331425	TUERFESTSTELLERWINKEL SE
331429	WINKEL
340174	PANEEL
340176	HAUBE 600 MM
340422	WELLE FUER VORHANG AC-ACR
341244	HEBEL
341407	TANK
350271	PANEEL
350297	PANEEL
351128	PANEEL
351130	HALTERUNG FÜR PANEEL S-SE
351131	PANEEL
361018	RAHMEN
361020	RAHMEN
620222	KOMPL. FUSS ALU

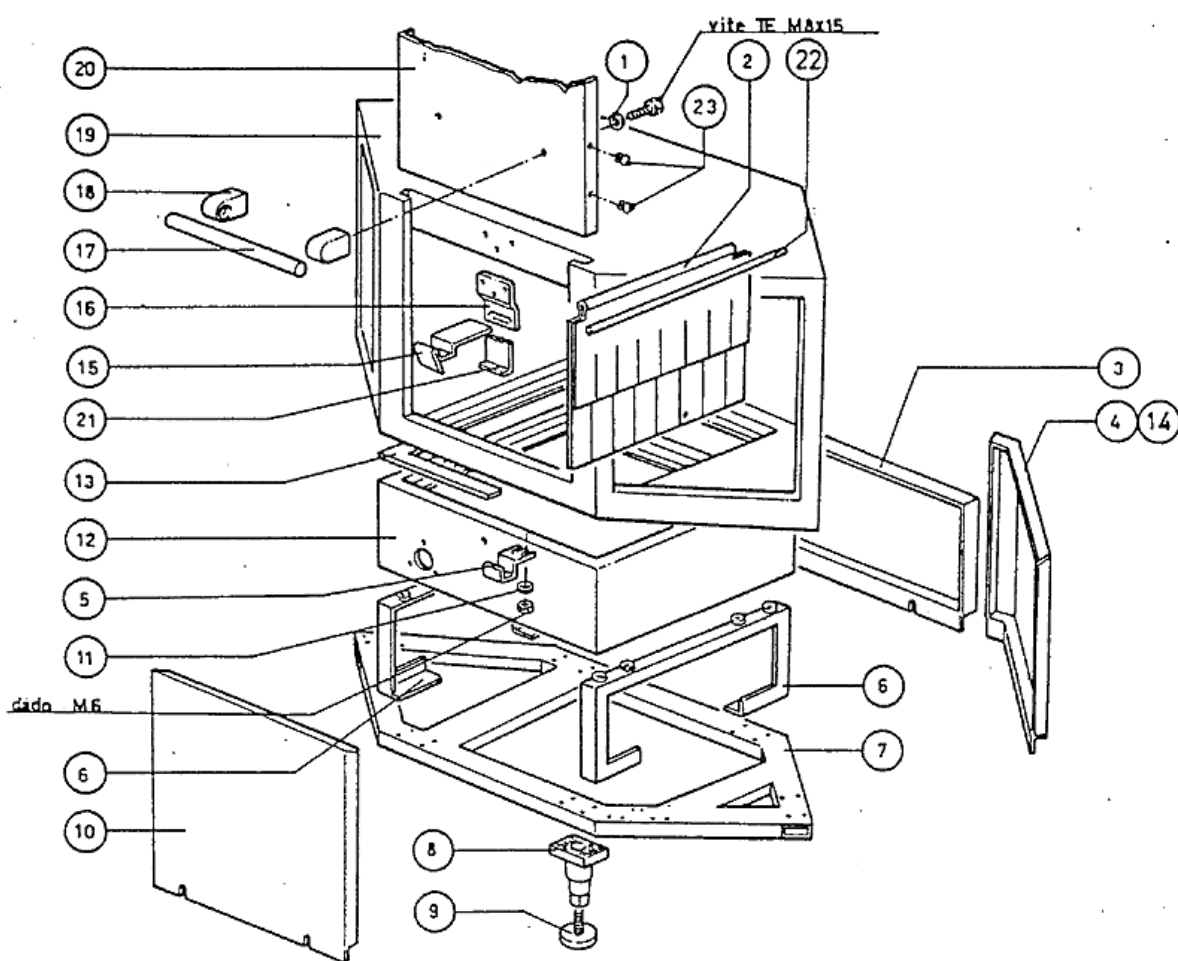
3 - Karosserie Waschzone



3 - Karosserie Waschzone

CODE	BEZEICHNUNG
160527	PFROPFEN 14,5X2X8
160805	DICHTUNG D.8
190129	GRIFFSHALTER. SE NE GRAU
190906	VORHANG SPRITZSCHUTZ 620X480
200402	MOOSGUMMI 25X4 SCHWARZ SELBSTK
260534	SCHEIBE
320963	TUER
321748	FUEHRUNG
330760	TUERHAKEN S3°-S90.SNL
330778	WINKEL
331013	GRIFF 717MM TUER SE NE
331425	TUERFESTSTELLERWINKEL SE
340175	HAUBE 900 MM
340422	WELLE FUER VORHANG AC-ACR
341406	TANK
350271	PANEEL
350297	PANEEL
351130	HALTERUNG FÜR PANEEL S-SE
351143	FRONTTAFEL WASCHZONE ACR
351144	PANEEL
361017	RAHMEN
361020	RAHMEN

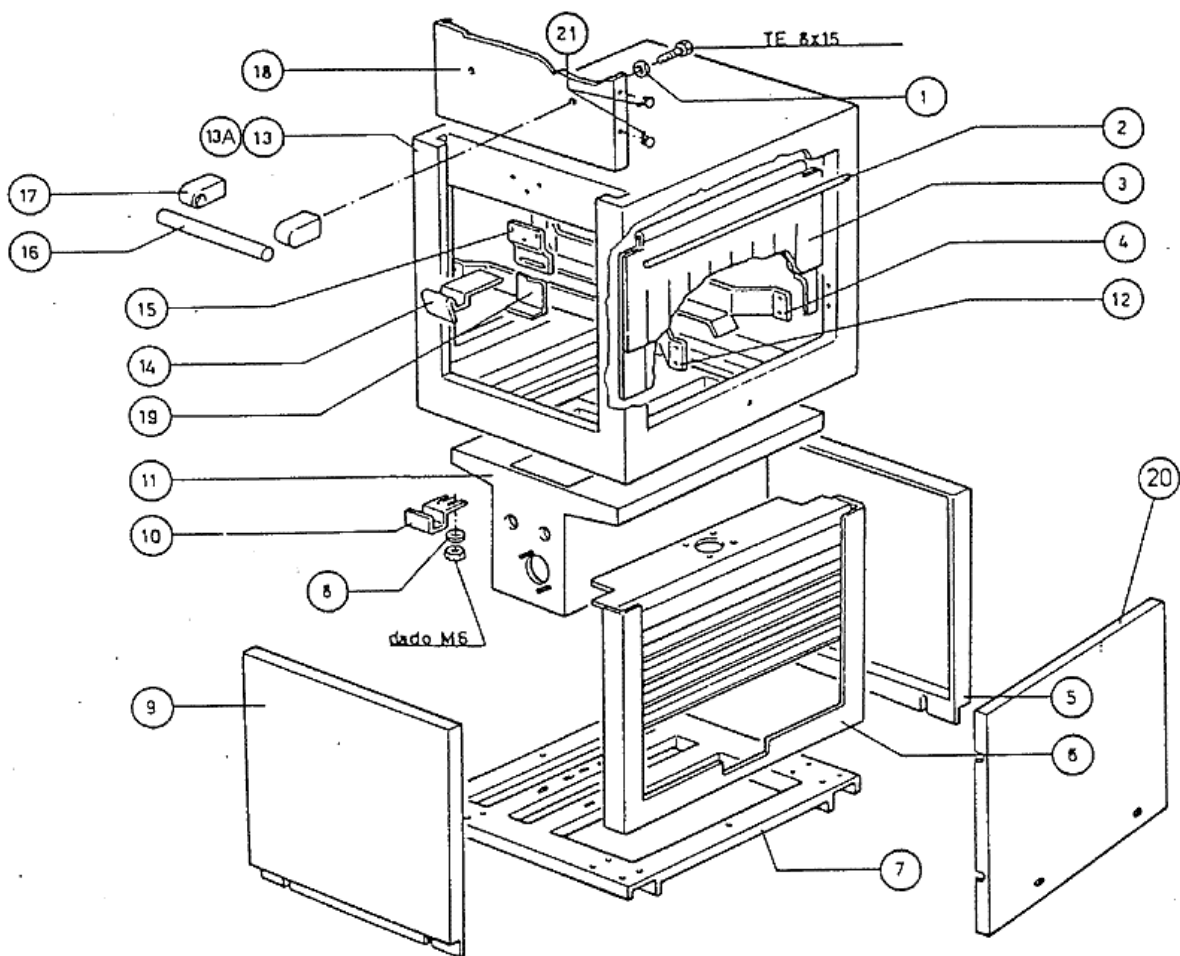
4 - Karosserie Eckwaschzone



4 - Karosserie Eckwaschzone

CODE	BEZEICHNUNG
160527	PFROPFEN 14,5X2X8
160805	DICHTUNG D.8
190129	GRIFFSHALTER. SE NE GRAU
190906	VORHANG SPRITZSCHUTZ 620X480
200402	MOOSGUMMI 25X4 SCHWARZ SELBSTK
210404	SCHWARZGUMMIFUSS S90 NE SE
260534	SCHEIBE
320966	TUER
330760	TUERHAKEN S3°-S90.SNL
330778	WINKEL
331012	GRIFF 412 MM TUER SE NE G115
331425	TUERFESTSTELLERWINKEL SE
340180	HAUBE
340422	WELLE FUER VORHANG AC-ACR
341411	TANK
350325	PANEEL
350326	PANEEL
350327	PANEEL
351130	HALTERUNG FÜR PANEEL S-SE
351148	FRONTTAFEL FÜR ACR ECK-WASCHTA
361021	RAHMEN
361022	RAHMEN
620222	KOMPL. FUSS ALU

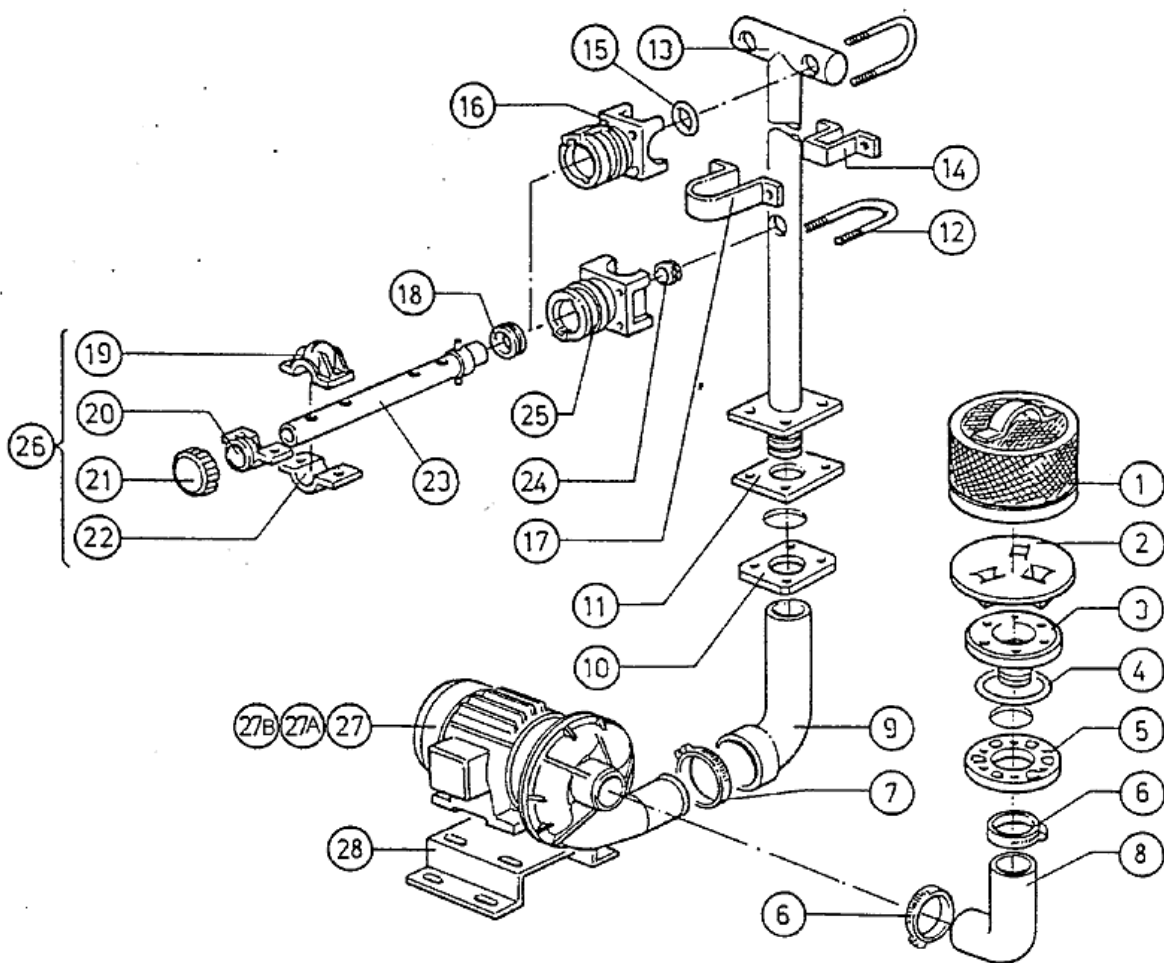
5 - Doppelnachspülung Karrosserie



5 - Doppelnachspülung Karrosserie

CODE	BEZEICHNUNG
160527	PFROPFEN 14,5X2X8
160805	DICHTUNG D.8
190129	GRIFFSHALTER. SE NE GRAU
190913	VORHANG F.ECONACHSPUEL.SE-620X
260534	SCHEIBE
320964	TUER
321749	FUEHRUNG
321779	FUEHRUNG
330760	TUERHAKEN S3°-S90.SNL
330778	WINKEL
331012	GRIFF 412 MM TUER SE NE G115
331425	TUERFESTSTELLERWINKEL SE
340177	HAUBE (341503)
340178	HAUBE 600 (341503)
340422	WELLE FUER VORHANG AC-ACR
341420	TANK
350272	PANEEL
351130	HALTERUNG FÜR PANEEL S-SE
351131	PANEEL
361016	RAHMEN
361018	RAHMEN

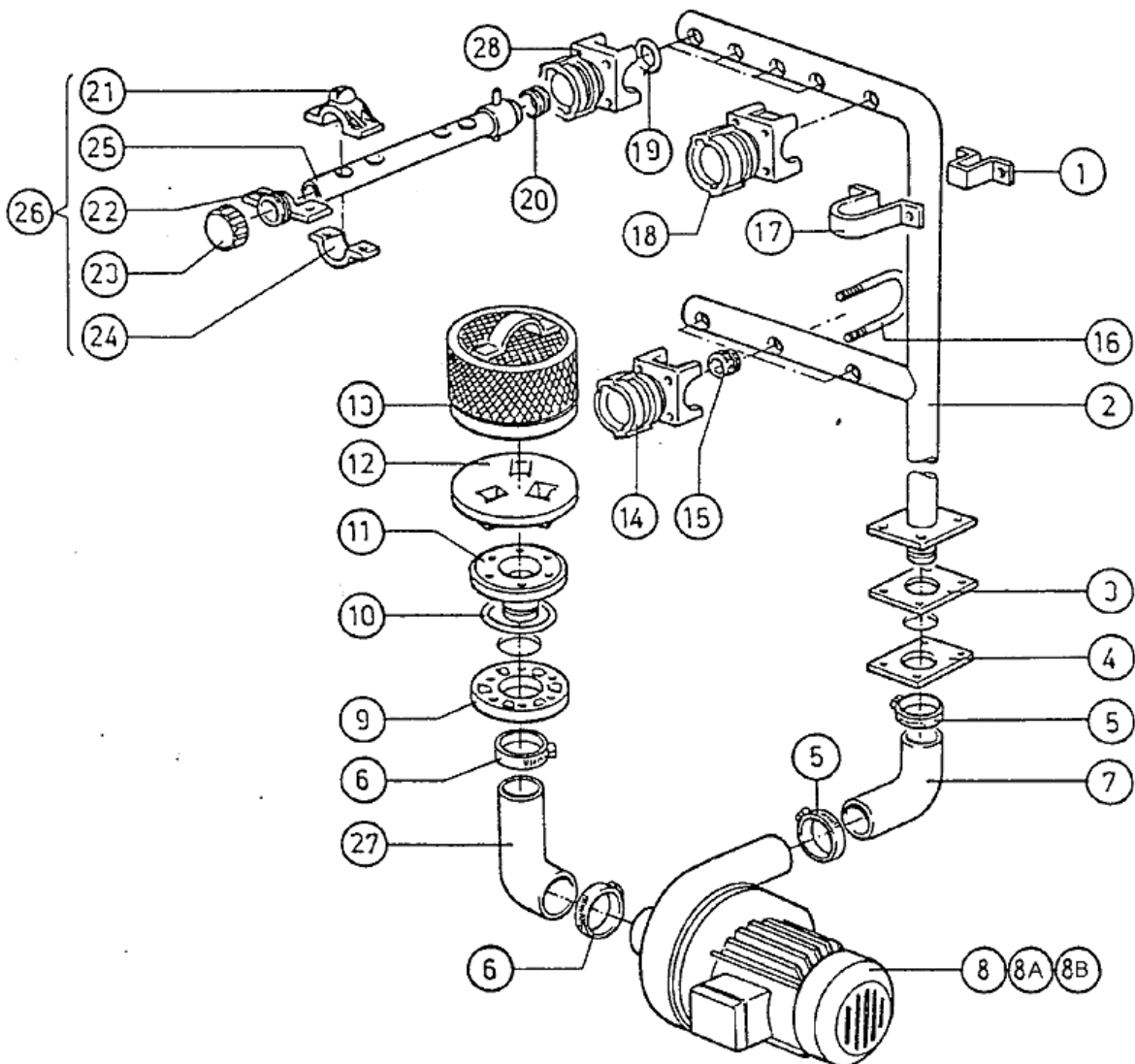
6 - Vorspülungsrohr



6 - Vorspülungsrohr

CODE	BEZEICHNUNG
100609	PUMPE F.HP1,5 440/3 -1219
100663	PUMPE HP 1,5 220/380/50HZ
100664	PUMPE HP 1,5 240/415 50HZ 1241
160724	PFROPFEN F. WASCHARM S90
170910	AXIALE WASCHDUESE
180203	ANSAUGFLANSCH 130 N S
180204	GEGENFLANSCH D.130 ANSAUGROHR
180211	GEGENFLANSCH - WASCHDUESE S-N
180221	GEGENFLANSCH PFROPFEN F.WASCHA
190124	HALTER.DES ZENTR.AXIAL.WASCHAR
190127	HALTER.F.ZENTR.WASCHARM
190623	BUCHSE D.14 MOPL.S 3° VORWASC/
191012	DEFLEKTOR S 3°S.N.L. G65
200423	DICHTUNG ROHR100X100BOHR48,5X3
200463	DICHT. VORWASCH./WASCH. SHORE
200729	DRUCKSCHLAUCH F.VORNACHSPUEL.
200741	ANSAUGSCHLAUCH VORWASCHEN S290
200805	OR DICHTUNG 2,62X28,24X33,48
200807	O-RING 3,53 X 110,72
330218	ZUGSTANGE SE-NE WASCHARMHALTER
330565	FILTER 185X100H SES NE SNL
330713	WINKEL F.FEDERBEFESTIG.V.SCHLA
331385	HOSE
350778	WINCKEL
350817	WINKEL
380904	FLANSCH
420151	WASCHARM
420152	WASCHARM SE KOMPL.
450109	SCHLAUCHSCHELLE 50-65
450119	SCHLAUCHSCHEL. 58-75 H=12,2

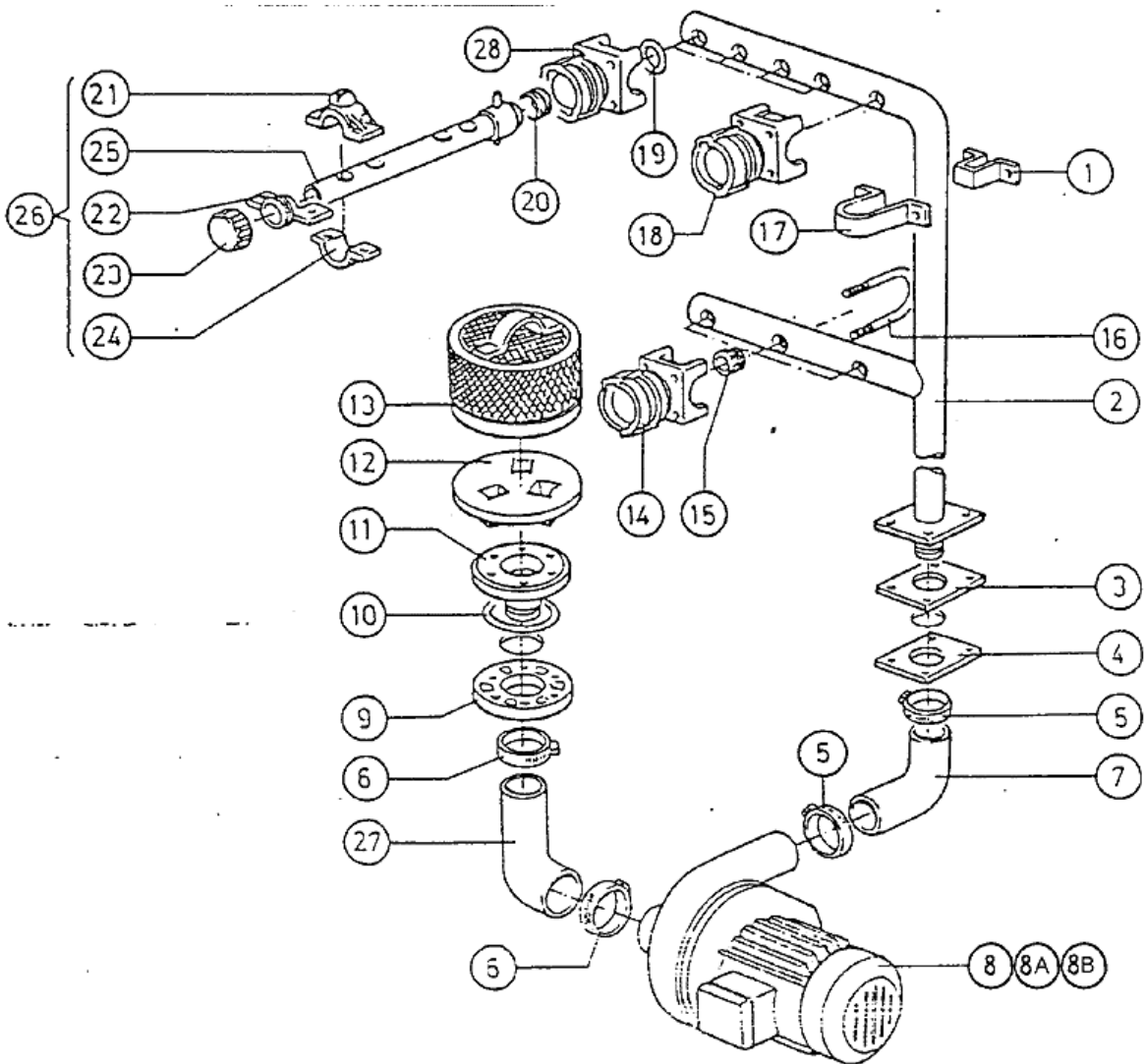
7 - Vorspülungsrohr



7 - Vorspülungsrohr

CODE	BEZEICHNUNG
100678	PUMPE HP 3,5 220/380-50HZ-2243
100679	PUMPE HP 3,5 240/415-50HZ-2243
100680	PUMPE HP 3,5 F 255/440/50HZ-12
160724	PFROPFEN F. WASCHARM S90
170910	AXIALE WASCHDUESE
180204	GEGENFLANSCH D.130 ANSAUGROHR
180207	ANSAUGSTUTZEN C33/34
180211	GEGENFLANSCH - WASCHDUESE S-N
180221	GEGENFLANSCH PFROPFEN F.WASCHA
190125	HALTER.FUER LINKEN WASCHARM S
190126	HALTER. FUER RECHTEN WASCHARM
190127	HALTER.F.ZENTR.WASCHARM
190623	BUCHSE D.14 MOPL.S 3° VORWASC/
191012	DEFLEKTOR S 3°S.N.L. G65
200423	DICHTUNG ROHR100X100BOHR48,5X3
200463	DICHT. VORWASCH./WASCH. SHORE
200728	DRUCKSCHLAUCH V.WASCHPUMPEN SE
200745	ANSAUGSCHLAUCH WASCHEN SNL
200805	OR DICHTUNG 2,62X28,24X33,48
200807	O-RING 3,53 X 110,72
330218	ZUGSTANGE SE-NE WASCHARMHALTER
330565	FILTER 185X100H SES NE SNL
330713	WINKEL F.FEDERBEFESTIG.V.SCHLA
331508	HOSE
350778	WINCKEL
380904	FLANSCH
420151	WASCHARM
420152	WASCHARM SE KOMPL.
450109	SCHLAUCHSCHELLE 50-65
450119	SCHLAUCHSCHEL. 58-75 H=12,2

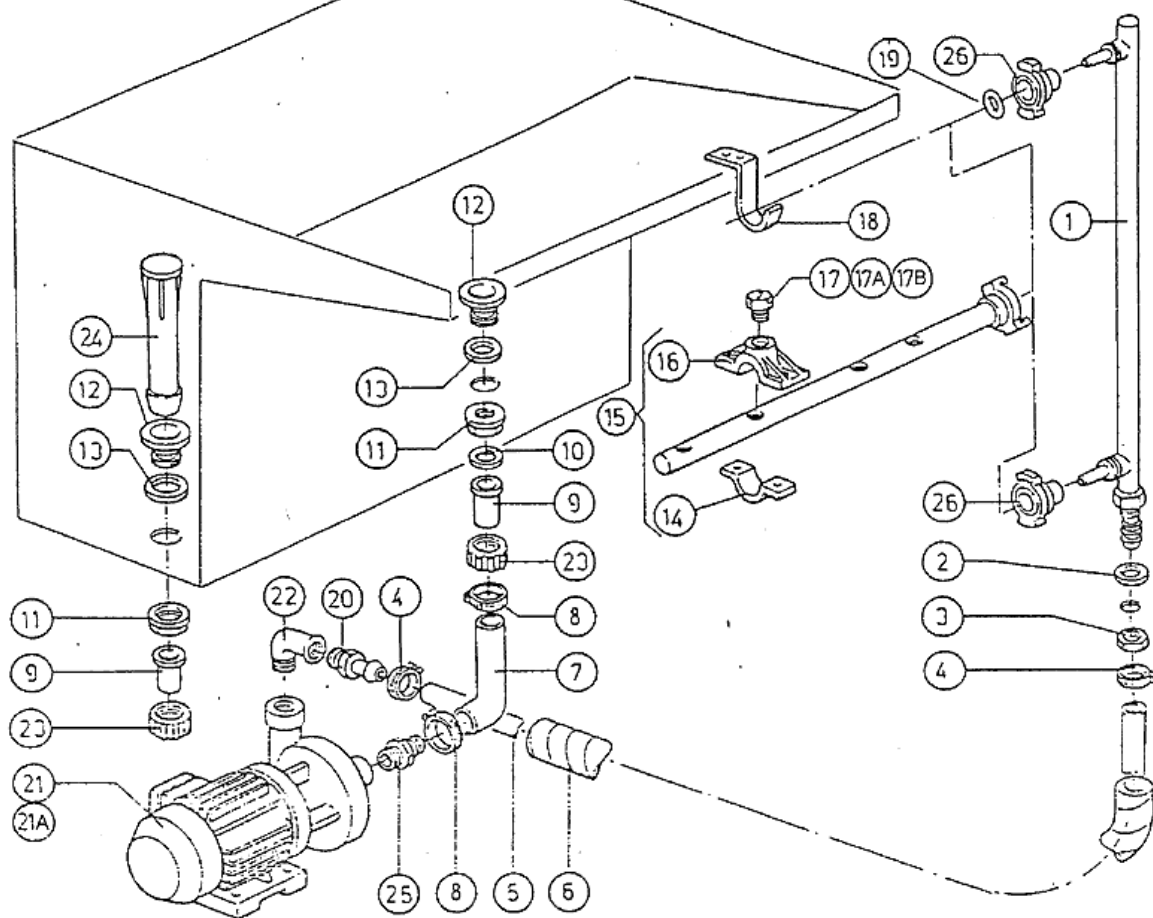
8 - Karosserie Eckwaschzone



8 - Karosserie Eckwaschzone

CODE	BEZEICHNUNG
100678	PUMPE HP 3,5 220/380-50HZ-2243
100679	PUMPE HP 3,5 240/415-50HZ-2243
100680	PUMPE HP 3,5 F 255/440/50HZ-12
160724	PFROPFEN F. WASCHARM S90
170910	AXIALE WASCHDUESE
180204	GEGENFLANSCH D.130 ANSAUGROHR
180207	ANSAUGSTUTZEN C33/34
180211	GEGENFLANSCH - WASCHDUESE S-N
180221	GEGENFLANSCH PFROPFEN F.WASCHA
190125	HALTER.FUER LINKEN WASCHARM S
190126	HALTER. FUER RECHTEN WASCHARM
190127	HALTER.F.ZENTR.WASCHARM
190623	BUCHSE D.14 MOPL.S 3° VORWASC/
191012	DEFLEKTOR S 3°S.N.L. G65
200315	DRUCKSCHLAUCH C34-35
200423	DICHTUNG ROHR100X100BOHR48,5X3
200463	DICHT. VORWASCH./WASCH. SHORE
200745	ANSAUGSCHLAUCH WASCHEN SNL
200805	OR DICHTUNG 2,62X28,24X33,48
200807	O-RING 3,53 X 110,72
330218	ZUGSTANGE SE-NE WASCHARMHALTER
330565	FILTER 185X100H SES NE SNL
330772	WINKEL
331508	HOSE
350779	WINKEL
380904	FLANSCH
420151	WASCHARM
420152	WASCHARM SE KOMPL.
450109	SCHLAUCHSCHELLE 50-65
450119	SCHLAUCHSCHEL. 58-75 H=12,2

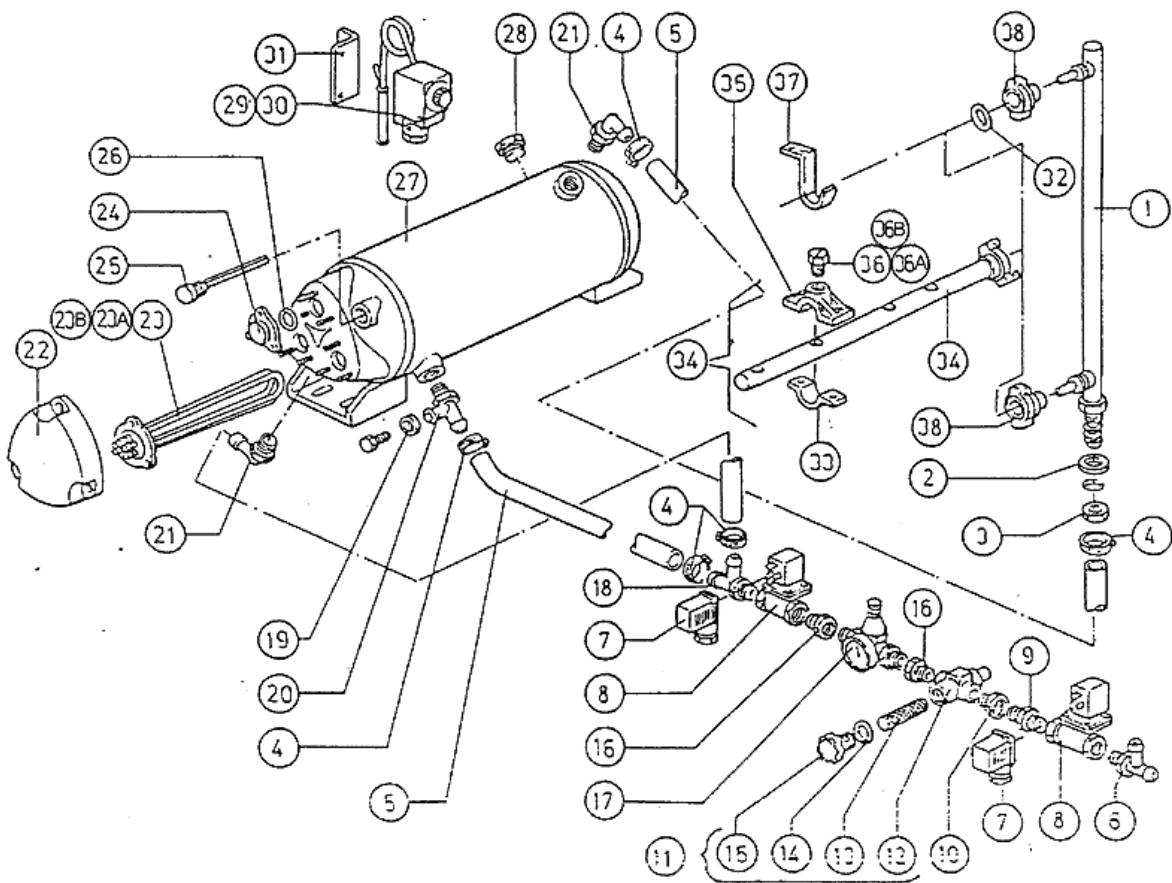
9 - Doppelnachspülungsrohr



9 - Doppelnachspülungsrohr

CODE	BEZEICHNUNG
100647	PUMPE HP 0,20 220/240/3 4226
100648	PUMPE HP 0,125 415/3 50HZ C16
160201	KNIESTUECK F.TANKZULAUF MOPL
160301	ABLAUFSTUTZEN 1"1/2 C-S-N
170926	NACHSPUELDUESEHALTER. S-SE-NE
180102	GEWINDERING F.ABLAUFST.1"1/2 F
180109	KLEMMRING 1 1/2"
180213	FLANSCH F.DÜSEKLEMMUNG F2-C34
180706	UEBERLAUFSTANDROHR S3 - S NEU
200113	GUMMISCHLAUCH 12X22
200410	DICHTUNG ABLAUF 1 1/2" 65X47X2
200412	DICHTUNG ABLAUF11/2" 45X33X3
200419	DICHTUNG F.RASCH.ANSCHLUSSE
200743	ANSAUGSCHLAUCH ECORINSE/ABLAUF
270101	SECHSWINKL.GEGENMUTT.1/2"
280115	KNIESTÜCK 1/2"
280203	RASCHVERBIND.MESSING 1/2"INNEN
280503	CONNECTIO FOR ECORINSE PUMP
290410	NIPPEL 1/2"
331110	STUETZHAKEN F.OBERNACHSPUELARM
380321	NACHSPUELDUESE OV 1/8" 303 40L
380323	NACHSPUELDUESE 37,5 80° OV 1/8
380324	NACHSPÜLDÜSE 52,5 80° OV 1/8"
430130	NACHSPUELARM SE-NL-S
430409	NACHSPUELSAEULE S3-130-280
450104	SCHLAUCHSCHELLE H=12,5 15-24
450107	SCHELLE FE ZN 38-50 H=12,2
460502	ASBESTDICHTUNG 30X21X2
700813	.

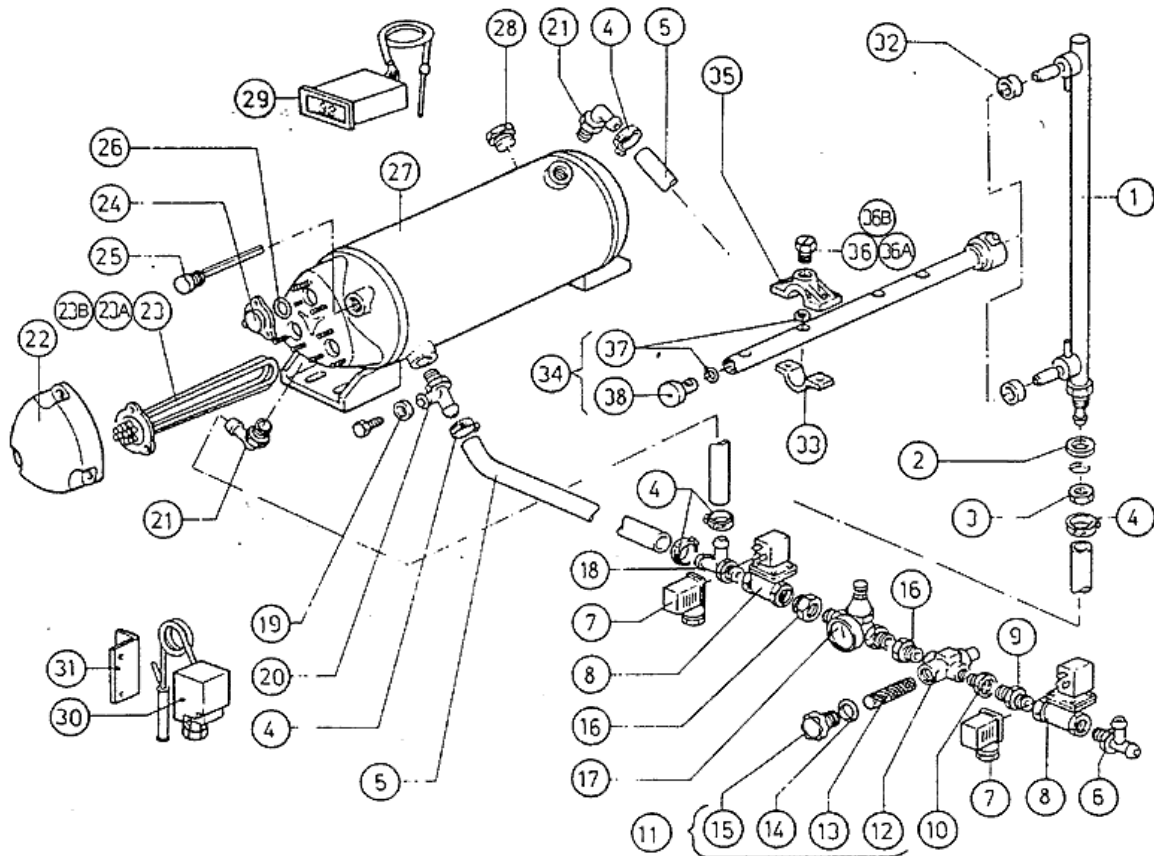
10 - Nachspülungsrohr



10 - Nachspülungsrohr

CODE	BEZEICHNUNG
110343	HEIZKÖRPER 8000W 220/380V
110349	HEIZKÖRPER 6000W 230/400V
110362	HEIZKÖRPER 9000W 220/380V
120131	E-VENTIL L182Q31-ZB10A 1/2"24V
120512	THERMOSTAT IM50/210°
120515	THERMOSTAT 0-90°C
150034	VERBINDER F.E-VENTIL 122.09.N
160709	PFROPFEN V.E-VENTILKOLLEKTOR
160805	DICHTUNG D.8
161113	SCHW.HEIZKÖRPERSCHUTZ
170926	NACHSPUELDUESEHALTER. S-SE-NE
180213	FLANSCH F.DÜSEKLEMMUNG F2-C34
200113	GUMMISCHLAUCH 12X22
200419	DICHTUNG F.RASCH.ANSCHLUSSE
200814	O-RING 34,52X41,58X3,53
200815	O-RING F.HEIZKÖRPER
270101	SECHSWINKL.GEGENMUTT.1/2"
280203	RASCHVERBIND.MESSING 1/2"INNEN
280504	ANSCHLUSSTCK F.VERTEILER
281102	REDUZIERVERTIL 1/2" TYP535 M/M
290105	TE-MS-STOPFEN 1/2"
290215	STUTZEN TEFL.+GEWINDERING D.1/
330322	ISOLIERT.DURCHLAUFERHITZER D23
330526	FILTER 22X88 E-VENTIL-KOLLEKTO
330910	FLANSCH
331110	STUETZHAKEN F.OBERNACHSPUELARM
350737	WINKEL FUER GESCHLOSS.THERMOST
380321	NACHSPUELDUESE OV 1/8" 303 40L
380323	NACHSPUELDUESE 37,5 80° OV 1/8
380324	NACHSPÜLDÜSE 52,5 80° OV 1/8"
430130	NACHSPUELARM SE-NL-S
430409	NACHSPUELSAEULE S3-130-280
450104	SCHLAUCHSCHELLE H=12,5 15-24
450516	SCHUTZHUELLE FUER 2 THERMOSTAT
460502	ASBESTDICHTUNG 30X21X2
510285	KOLLEKTOR FÜR E-VENTILE - MESS
510290	ANSCHLUSSTCK NACHSP.C34
510403	ANSCHLUSSTCK 90°1/2"X12
510404	RACORD 1/2"
510407	NIPPEL FUER DURCHLAUFERHITZER
620121	KOLLEKTOR V.2 E-VENTILEN

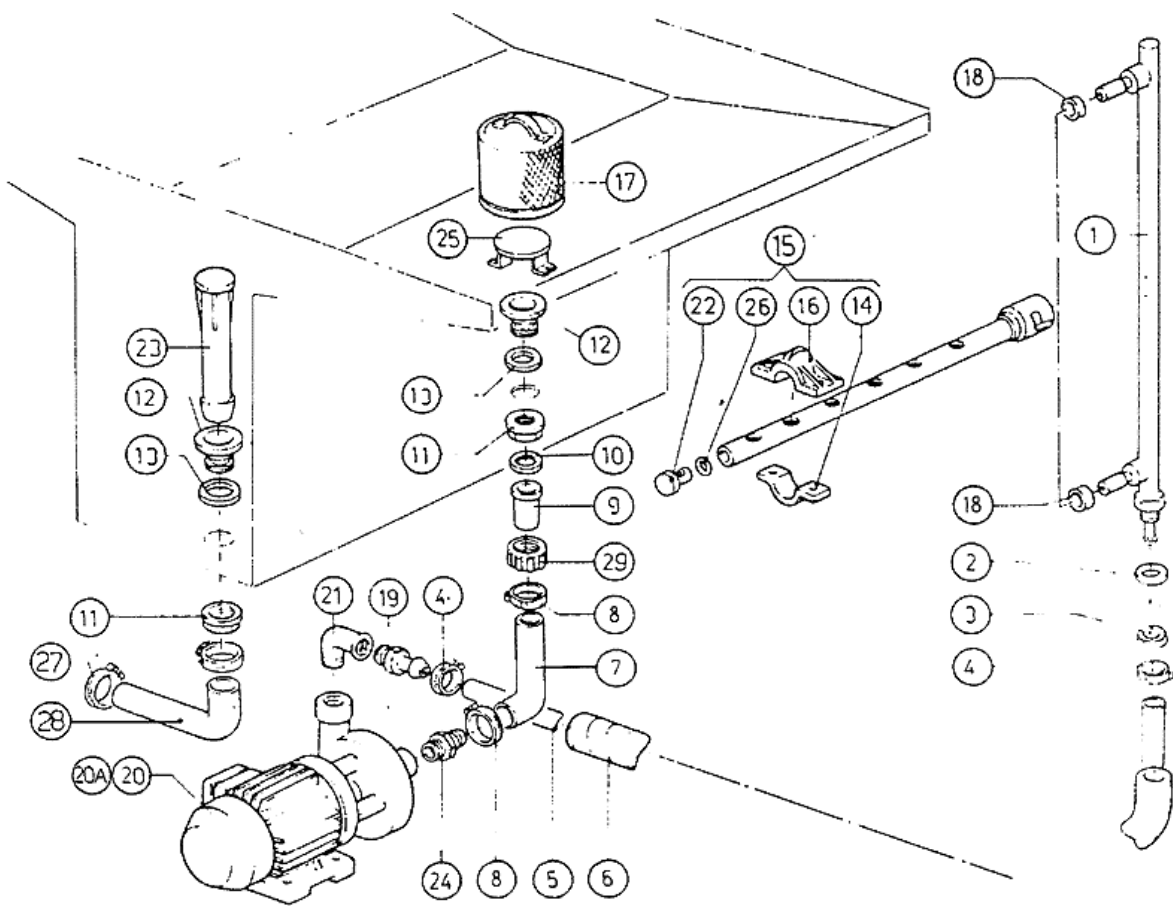
11 - Nachspülungsrohr



11 - Nachspülungsrohr

CODE	BEZEICHNUNG
110343	HEIZKÖRPER 8000W 220/380V
110349	HEIZKÖRPER 6000W 230/400V
110362	HEIZKÖRPER 9000W 220/380V
120131	E-VENTIL L182Q31-ZB10A 1/2"24V
120520	SICHERHEITSTHERMOSTAT 110-130°
150034	VERBINDER F.E-VENTIL 122.09.N
160709	PFROPFEN V.E-VENTILKOLLEKTOR
160754	PFROPFEN F.NACHSPUELARM SE NE
160805	DICHTUNG D.8
161113	SCHW.HEIZKOERPERSCHUTZ
170926	NACHSPUELDUESEHALTER. S-SE-NE
180213	FLANSCH F.DÜSEKLEMMUNG F2-C34
200113	GUMMISCHLAUCH 12X22
200480	DICHTUNG NACHSPUELARM
200814	O-RING 34,52X41,58X3,53
200815	O-RING F.HEIZKÖRPER
200824	O-RING 1,78X12,42X15,98
270101	SECHSWINKL.GEGENMUTT.1/2"
280504	ANSCHLUSSTCK F.VERTEILER
281102	REDUZIERVERTIL 1/2" TYP535 M/M
290105	TE-MS-STOPFEN 1/2"
290215	STUTZEN TEFL.+GEWINDERING D.1/
330322	ISOLIERT.DURCHLAUFERHITZER D23
330526	FILTER 22X88 E-VENTIL-KOLLEKTO
330910	FLANSCH
350737	WINKEL FUER GESCHLOSS.THERMOST
380321	NACHSPUELDUESE OV 1/8" 303 40L
380323	NACHSPUELDUESE 37,5 80° OV 1/8
380324	NACHSPÜLDÜSE 52,5 80° OV 1/8"
430136	NACHSPUELARM S-SE-SE/1
430413	NACHSPÜLSÄULE SE-ACR
450104	SCHLAUCHSCHELLE H=12,5 15-24
450516	SCHUTZHUELLE FUER 2 THERMOSTAT
450910	SIEHE 450911
460502	ASBESTDICHTUNG 30X21X2
510285	KOLLEKTOR FÜR E-VENTILE - MESS
510290	ANSCHLUSSTCK NACHSP.C34
510403	ANSCHLUSSTCK 90°1/2"X12
510404	RACORD 1/2"
510407	NIPPEL FUER DURCHLAUFERHITZER
620121	KOLLEKTOR V.2 E-VENTILEN

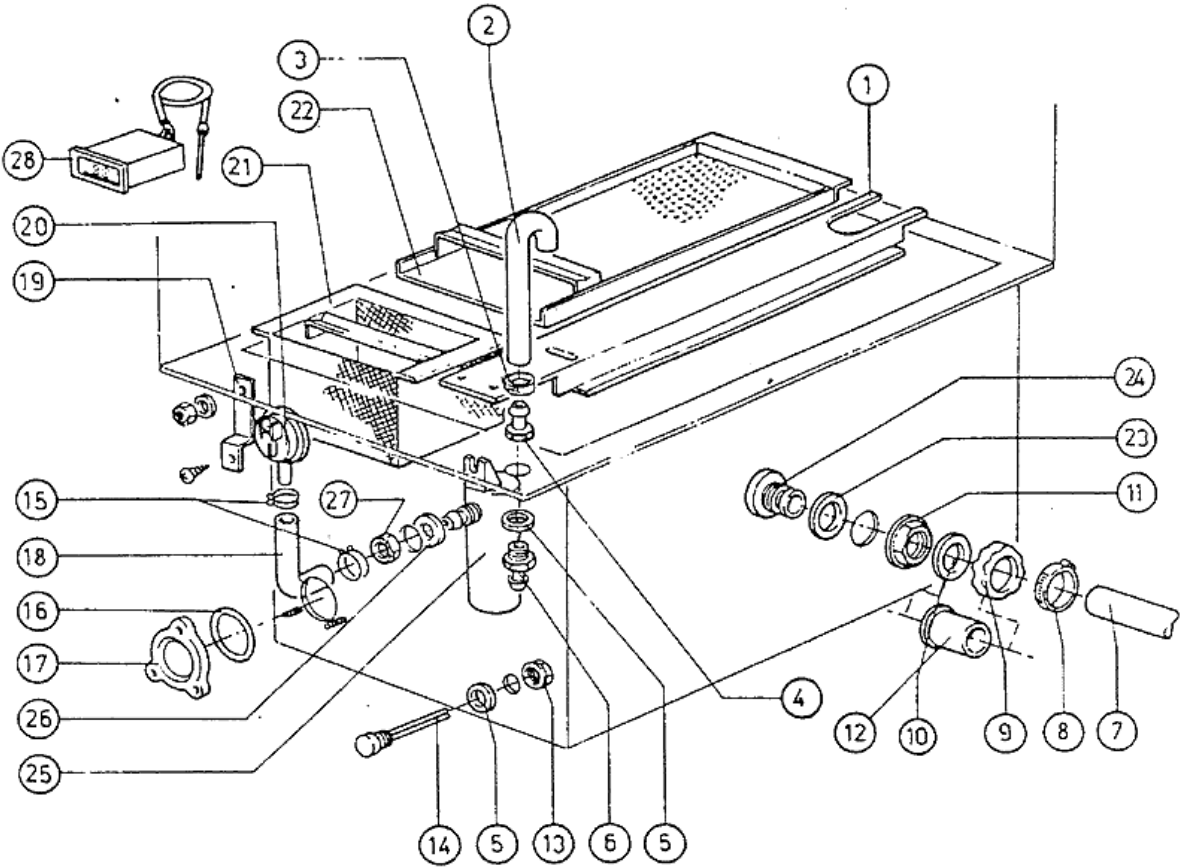
12 - Doppelnachspülungsrohr



12 - Doppelnachspülungsrohr

CODE	BEZEICHNUNG
100647	PUMPE HP 0,20 220/240/3 4226
100648	PUMPE HP 0,125 415/3 50HZ C16
160201	KNIESTUECK F.TANKZULAUF MOPL
160301	ABLAUFSTUTZEN 1"1/2 C-S-N
160754	PFROPFEN F.NACHSPUELARM SE NE
170954	DUESE FUER ECORINSE ARM
180102	GEWINDERING F.ABLAUFST.1"1/2 F
180109	KLEMMRING 1 1/2"
180213	FLANSCH F.DÜSEKLEMMUNG F2-C34
200113	GUMMISCHLAUCH 12X22
200410	DICHTUNG ABLAUF 1 1/2" 65X47X2
200412	DICHTUNG ABLAUF11/2" 45X33X3
200480	DICHTUNG NACHSPUELARM
200743	ANSAUGSCHLAUCH ECORINSE/ABLAUF
200752	ABLAUSCHLAUCH FÜR ECORINSE SE
200824	O-RING 1,78X12,42X15,98
270101	SECHSWINKL.GEGENMUTT.1/2"
280115	KNIESTÜCK 1/2"
280503	CONNECTIO FOR ECORINSE PUMP
290410	NIPPEL 1/2"
320130	DEFLEKTOR FÜR ECORINSE PUMPE
330566	FILTER 110 FUER ECORINSE TANK
380818	UEBERLAUFROHR FUER ECORINSE SE
430137	ECORINSE ARM SE-SE/1
430413	NACHSPÜLSÄULE SE-ACR
450104	SCHLAUCHSCHELLE H=12,5 15-24
450106	SCHLAUCHSCH. H=12,2 32-44
450107	SCHELLE FE ZN 38-50 H=12,2
460502	ASBESTDICHTUNG 30X21X2
700813	.

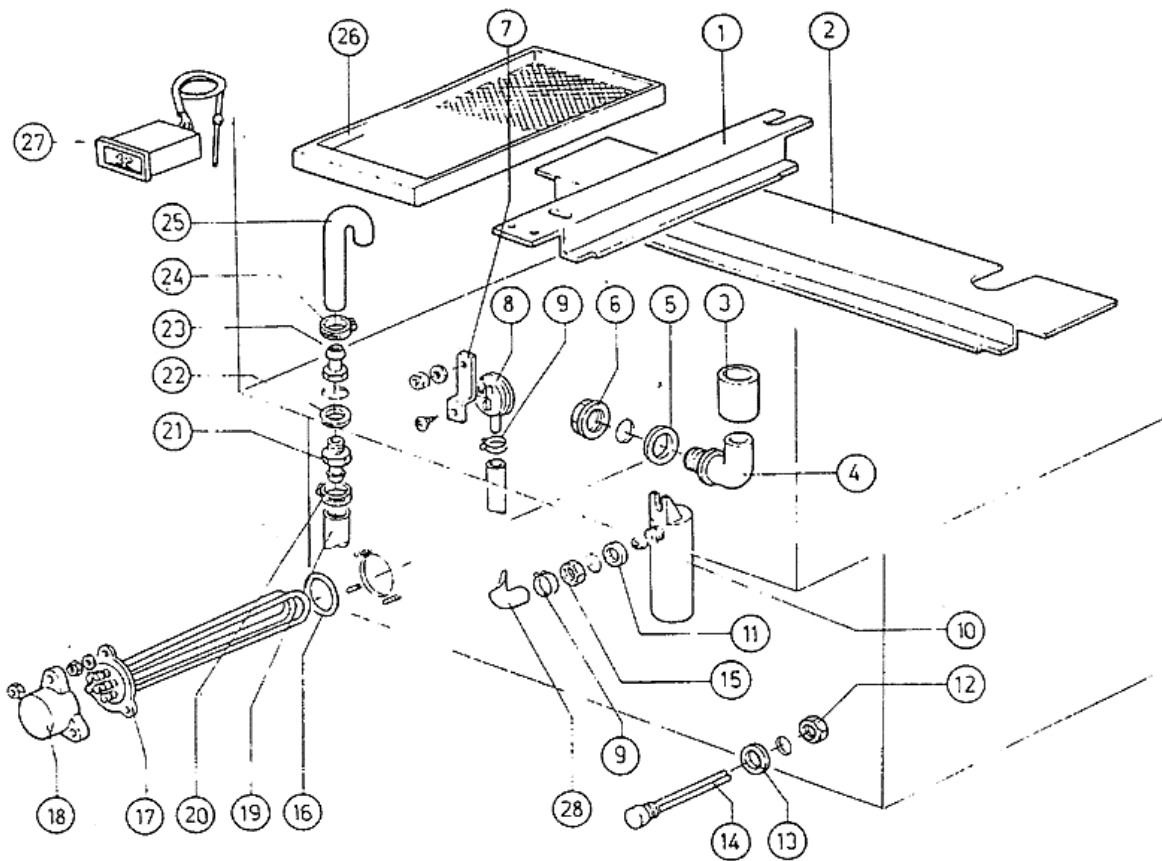
13 - Teile für Vorspülung



13 - Teile für Vorspülung

CODE	BEZEICHNUNG
130609	DRUCKSCHALTER 110-70 N 1 NIVEA
160201	KNIESTUECK F.TANKZULAUF MOPL
160301	ABLAUFSTUTZEN 1"1/2 C-S-N
161301	LUFTFALLE F2 C34-F45
180102	GEWINDERING F.ABLAUFST.1"1/2 F
180109	KLEMMRING 1 1/2"
200120	GUMMISCHLAUCH 35X48
200301	SCHLAUCH F.TANKZULAUF N-S
200353	DRUCKWAECHTERSCHL.B23-10-1-2-C
200410	DICHTUNG ABLAUF 1 1/2" 65X47X2
200412	DICHTUNG ABLAUF11/2" 45X33X3
200415	DUTRAL DICHTUNG -F2 18,5X10X3
200815	O-RING F.HEIZKÖRPER
251200	NIPPEL AUS STAHL 1/2" AC90-AC1
251201	NIPPEL AUS STAHL 1/2"
260407	ROSTFR.STAHLERN.MUETTER D10 UN
270101	SECHSWINKL.GEGENMUTT.1/2"
321038	KREUZARM F.FILERTRAEGER
330557	FLACHFILTER F.VORWASCHEN SE
330561	KASTENFILTER VORWASCH.S2900-S2
330910	FLANSCH
350774	WINKEL
450101	ROSTFR.STAHL SCHELLE 15-24 H=1
450107	SCHELLE FE ZN 38-50 H=12,2
450125	ELASTISCHE SCHELLE D.10,4X9,8
450516	SCHUTZHUELLE FUER 2 THERMOSTAT
450910	SIEHE 450911
460502	ASBESTDICHTUNG 30X21X2

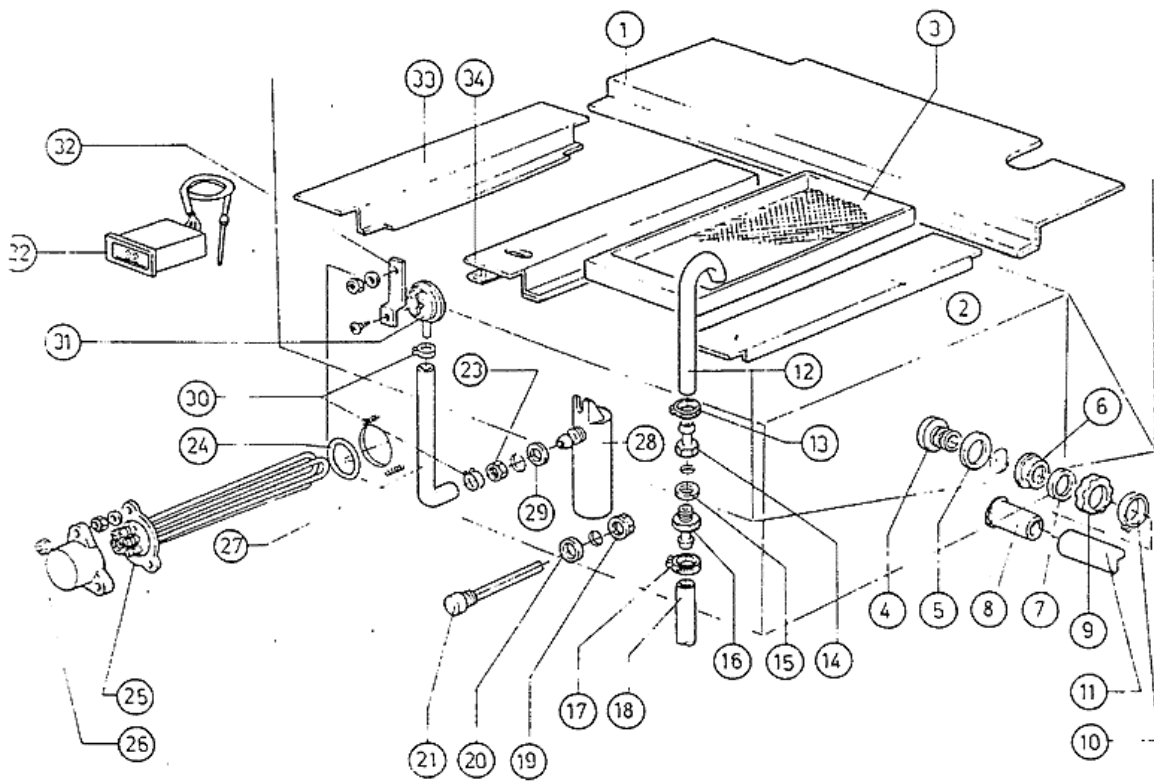
14 - Teile für Waschzone



14 - Teile für Waschzone

CODE	BEZEICHNUNG
110362	HEIZKÖRPER 9000W 220/380V
130609	DRUCKSCHALTER 110-70 N 1 NIVEA
160114	REG.ÜBERLAUFSTANDROHR/TANK S3°
161102	HEIZKOERPERSCHUTZ MOPL.
161301	LUFTFALLE F2 C34-F45
180109	KLEMMRING 1 1/2"
190308	ANSCHLUSSTUECK V.UEBERLAUFROHR
200113	GUMMISCHLAUCH 12X22
200301	SCHLAUCH F.TANKZULAUF N-S
200353	DRUCKWAECHTERSCHL.B23-10-1-2-C
200410	DICHTUNG ABLAUF 1 1/2" 65X47X2
200415	DUTRAL DICHTUNG -F2 18,5X10X3
200815	O-RING F.HEIZKÖRPER
251200	NIPPEL AUS STAHL 1/2" AC90-AC1
251201	NIPPEL AUS STAHL 1/2"
260407	ROSTFR.STAHLERN.MUETTER D10 UN
270101	SECHSWINKL.GEGENMUTT.1/2"
321039	HALTERUNG
321045	HALTERUNG
330555	FILTER WASCHEN SE-S2200-2900
350774	WINKEL
450101	ROSTFR.STAHL SCHELLE 15-24 H=1
450104	SCHLAUCHSCHELLE H=12,5 15-24
450125	ELASTISCHE SCHELLE D.10,4X9,8
450516	SCHUTZHUELLE FUER 2 THERMOSTAT
450910	SIEHE 450911
460502	ASBESTDICHTUNG 30X21X2

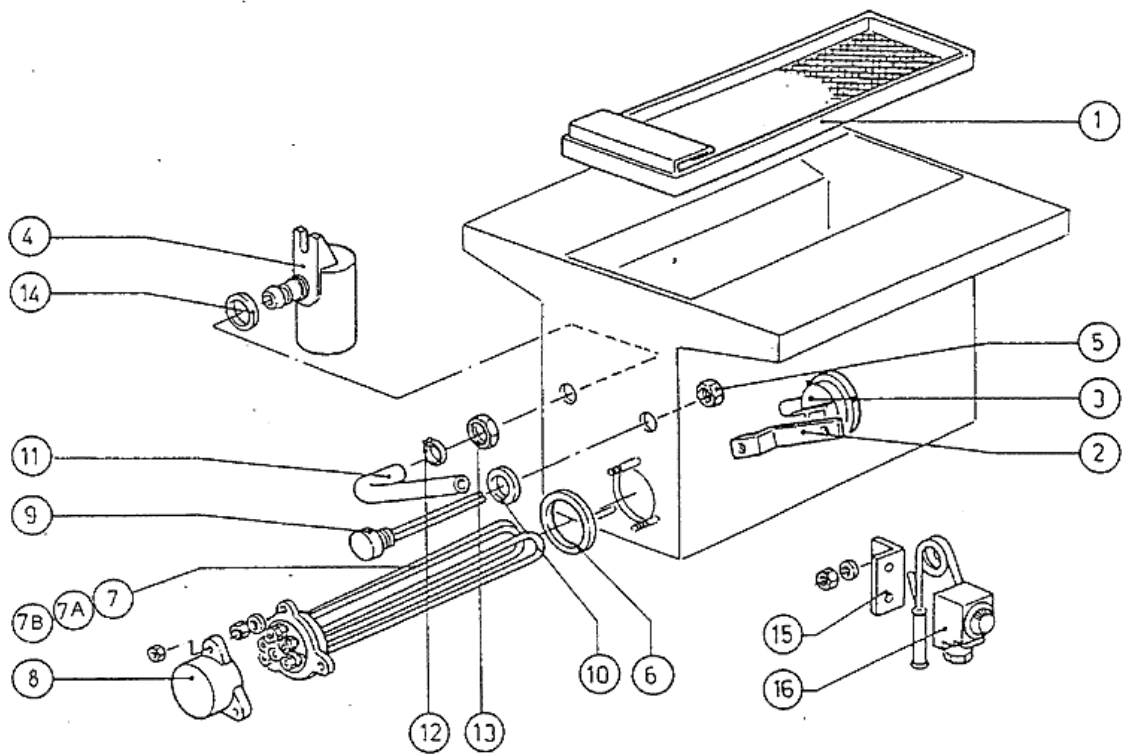
15 - Teile für Eckwaschzone



15 - Teile für Eckwaschzone

CODE	BEZEICHNUNG
110362	HEIZKÖRPER 9000W 220/380V
130609	DRUCKSCHALTER 110-70 N 1 NIVEA
160201	KNIESTUECK F.TANKZULAUF MOPL
160301	ABLAUFSTUTZEN 1"1/2 C-S-N
161102	HEIZKOERPERSCHUTZ MOPL.
161301	LUFTFALLE F2 C34-F45
180102	GEWINDERING F.ABLAUFST.1"1/2 F
180109	KLEMMRING 1 1/2"
200113	GUMMISCHLAUCH 12X22
200120	GUMMISCHLAUCH 35X48
200301	SCHLAUCH F.TANKZULAUF N-S
200353	DRUCKWAECHTERSCHL.B23-10-1-2-C
200410	DICHTUNG ABLAUF 1 1/2" 65X47X2
200412	DICHTUNG ABLAUF11/2" 45X33X3
200415	DUTRAL DICHTUNG -F2 18,5X10X3
200815	O-RING F.HEIZKÖRPER
251200	NIPPEL AUS STAHL 1/2" AC90-AC1
251201	NIPPEL AUS STAHL 1/2"
260407	ROSTFR.STAHLERN.MUETTER D10 UN
270104	GEGENMUTTER 1" 1/2
321042	HALTERUNG
321043	KREUZARM F.FILERTRAEGER
321044	HALTERUNG
330555	FILTER WASCHEN SE-S2200-2900
350774	WINKEL
450101	ROSTFR.STAHL SCHELLE 15-24 H=1
450104	SCHLAUCHSCHELLE H=12,5 15-24
450107	SCHELLE FE ZN 38-50 H=12,2
450125	ELASTISCHE SCHELLE D.10,4X9,8
450516	SCHUTZHUELLE FUER 2 THERMOSTAT
450910	SIEHE 450911
460502	ASBESTDICHTUNG 30X21X2

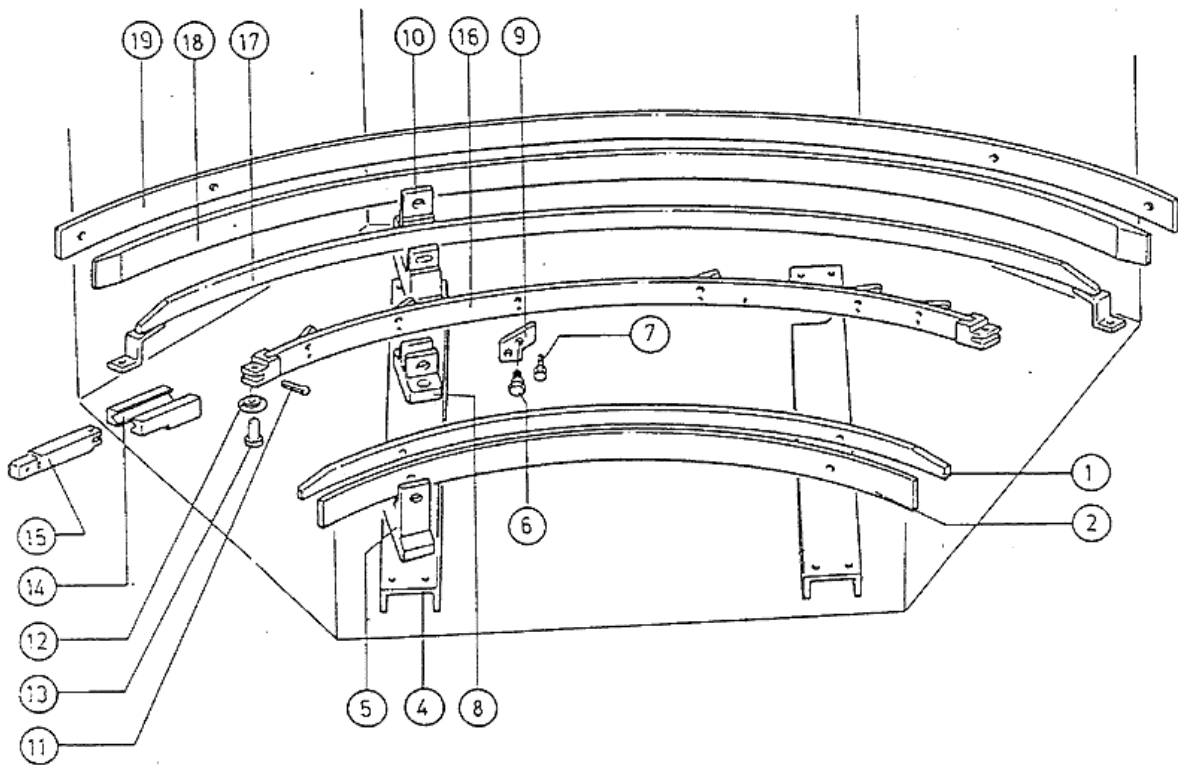
16 - Teile f. Doppelnachspülung



16 - Teile f. Doppelnachspülung

CODE	BEZEICHNUNG
110226	HEIZKOERPER 3000W 230/400V
110331	HEIZKÖRPER 4200W 230/400V
110371	HEIZKOERPER 5000W 220/380V
120515	THERMOSTAT 0-90°C
130605	DRUCKSCHALTER 50-30 1 NIVEAU
161102	HEIZKOERPERSCHUTZ MOPL.
161303	LUFTFALLE GLAESERSP.
200353	DRUCKWAECHTERSCHL.B23-10-1-2-C
200415	DUTRAL DICHTUNG -F2 18,5X10X3
200815	O-RING F.HEIZKÖRPER
260407	ROSTFR.STAHLERN.MUETTER D10 UN
270101	SECHSWINKL.GEGENMUTT.1/2"
330567	STANDARDFILTER F.NACHSPUEL.SE
350737	WINKEL FUER GESCHLOSS.THERMOST
350774	WINKEL
450125	ELASTISCHE SCHELLE D.10,4X9,8
450516	SCHUTZHUELLE FUER 2 THERMOSTAT
460502	ASBESTDICHTUNG 30X21X2

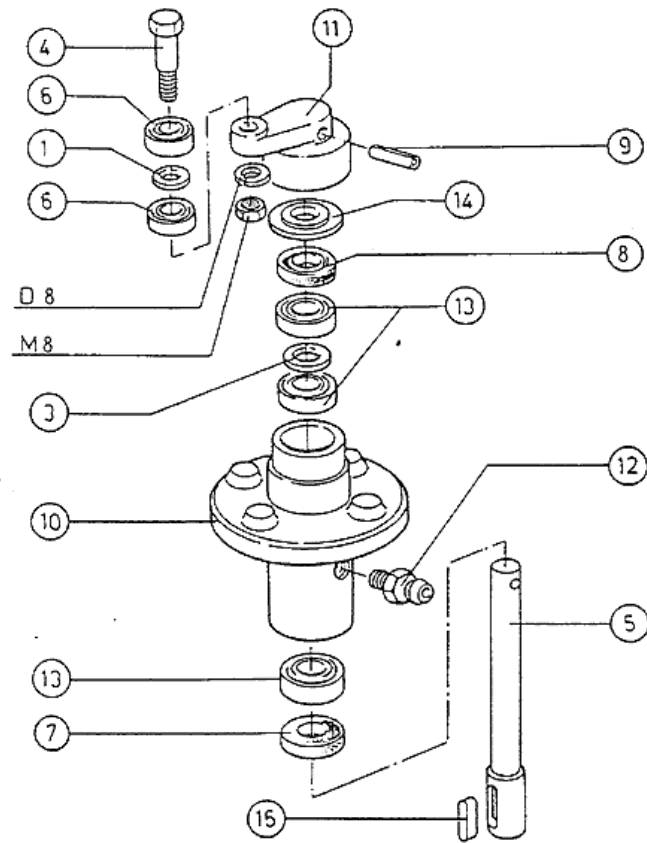
17 - Führung der Eckwaschzone



17 - Führung der Eckwaschzone

CODE	BEZEICHNUNG
170313	GLEITFUEHRUNG
170325	INNER.FUEHRUNGS-AUFNAHME SE-ECK
170326	AUSSER.FUEHRUNGS-AUFNAHME SE-E
191017	AUSSENGLEITBAND ECKE S3
261007	SONDERSCHRAUBE 5M
320883	FUEHRUNGSSCHARNIER ACR
321024	HALTERUNG
321752	FUEHRUNG
321753	FUEHRUNG
321754	FUEHRUNG
321755	FUEHRUNG
321756	FUEHRUNG
340410	STIFT F. SPERRNOCKEN ROSTFR.ST
341235	RADZAPFEN SE
440108	RAD F.ZENTR.GLEITEN
451002	SPLINT ROSTFR.ST. D 2X12
500252	SPERRKNOCKEN FUER WASCHEN ACR
510302	RADFUEHRUNG SE

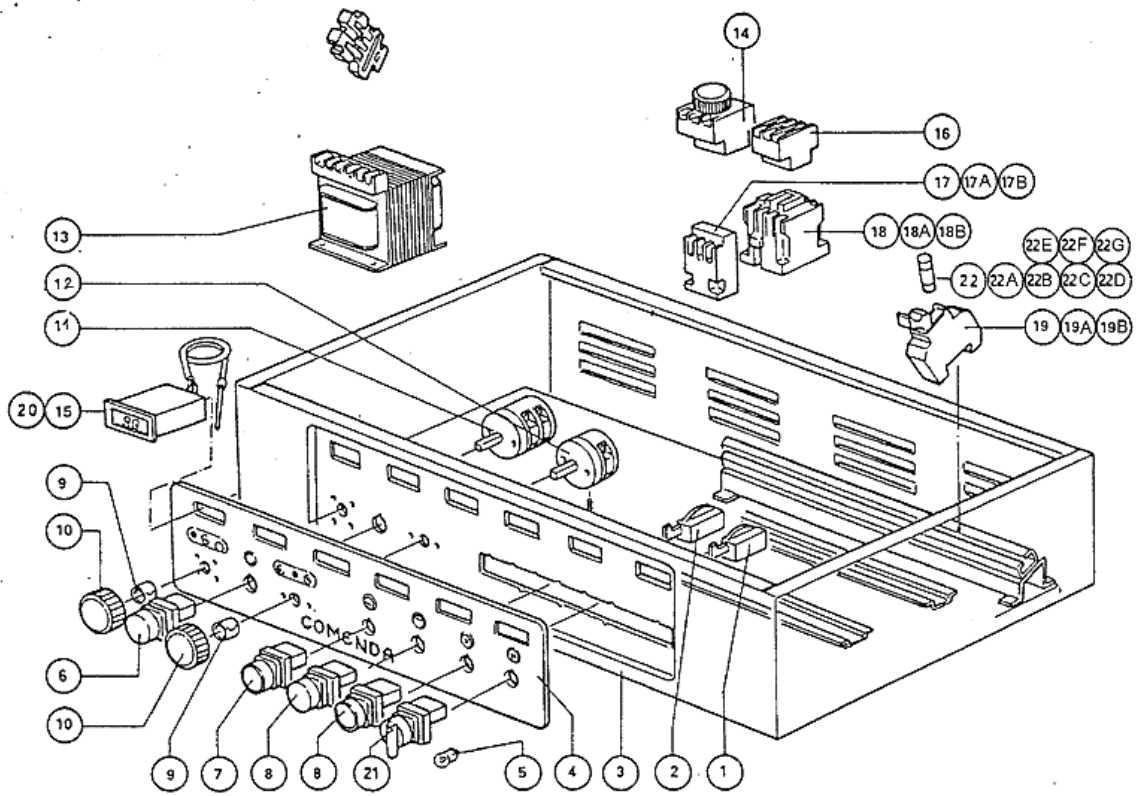
18 - Antrieb



18 - Antrieb

CODE	BEZEICHNUNG
260532	ROSTFR.STAHL GLEITSCHIEBE S3°
290813	ABSTANDSTUECK AUS MESSING S-F2
290815	ABSTANDSTUECK S3° AUS MESSING
340443	STIFT S 3 REIHE
340494	ANTRIEBSWELLE S 3°
410115	KUGELLAGER 32X12X10 B23/S/S90
410120	KUGELLAGER 17X35X10
440407	DICHTUNG MIM 20X35X7
440408	DICHTUNG MIM 17X35X7
441122	KEIL 6X6X25 UNI 6604
451121	ELASTISCH.STIFTE 6X30
510298	ANTRIEBSHALTER S 3°
510299	VERNICKELT.KURBEL AUS MESSING
631701	FETTNIPPEL 9003

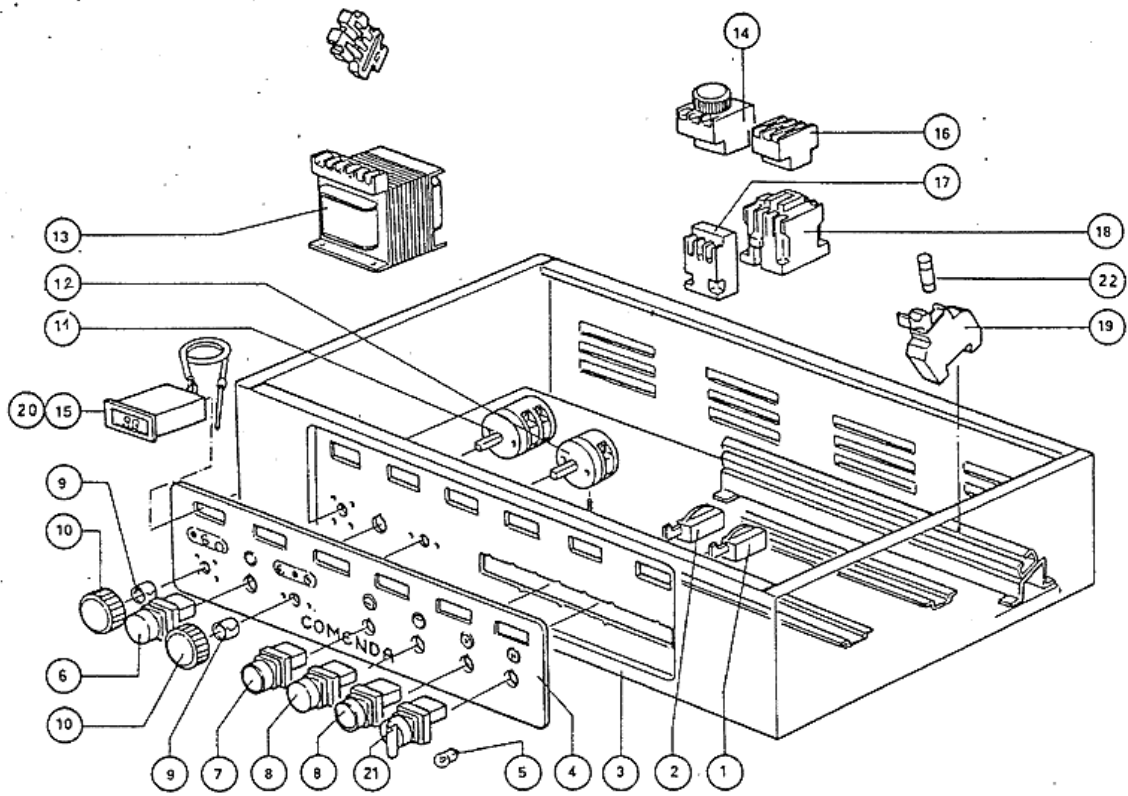
19 - Schaltkasten



19 - Schaltkasten

CODE	BEZEICHNUNG
110805	UMSCHALTER DREIPOLIG
120428	SCHUETZ 9A 24V 50HZ
120429	SCHUETZ 12A 24V 50HZ
120431	SCHUETZ 40A 24V 50HZ
120635	TRANSFORMAT.400VA220-240-380-4
120718	SCHALTER 25 AMP VIERPOLIG 500V
120721	WAEHLSCHALT.RM300N KURZ.KNOPF
120820	THERMOAUSLOESER 0,63-1A
120823	THERMOAUSLOESER 2,5/4 A
120825	THERMOAUSLOESER 5,5/8 A
130138	LAMPE MIT BAJONETT SOCKEL 3W 30
130230	SCHMELZSICHERUNG 4A 10,3X38 AM
130231	SCHMELZSICHERUNG 6A 10,3X38 AM
130232	SCHMELZSICHER. 10,3X38 8A AM130
130234	SCHMELZSICHER. 12A 10,3X38 AM1
130237	SCHMELZSICHERUNG 14X51 32A GL1
130238	SCHMELZSICHERUNG 40A 14X51 GL1
130239	SCHMELZSICHERUNG 63A 22X58 GL1
130247	SCHMELZSICHER. 16A 10,3X38 GL1
130410	STOP KONTAKT F40 CN ROT
130411	START KONTAKT GELB
130413	DRUCKSCHALTER GRUEN
130911	HILFS KONTAKT LA1 D40 A65
130912	ZEITKONTAKT 0,1/30SEC. LA3D22A
150106	GRUENE LAMPE 22X5
150107	WEISSE LAMPE 22X5
150710	SICHERUNGSHALTER 10,3X38 ART.2
150711	SICHERUNGSHALTER 14X51 ART.215
150712	SICHERUNGSHALTER 22X58 ART.216
180120	SCHWARZ.DREHKNOPF M/QUADRATKUP
321544	KASTEN F.E-TAFEL
440817	FEDERSPERRING LSCB/ 1853/17/00
450909	DIGITALTHERMOMETER T50 V.24
450910	SIEHE 450911
460793	TAFEL (460863)

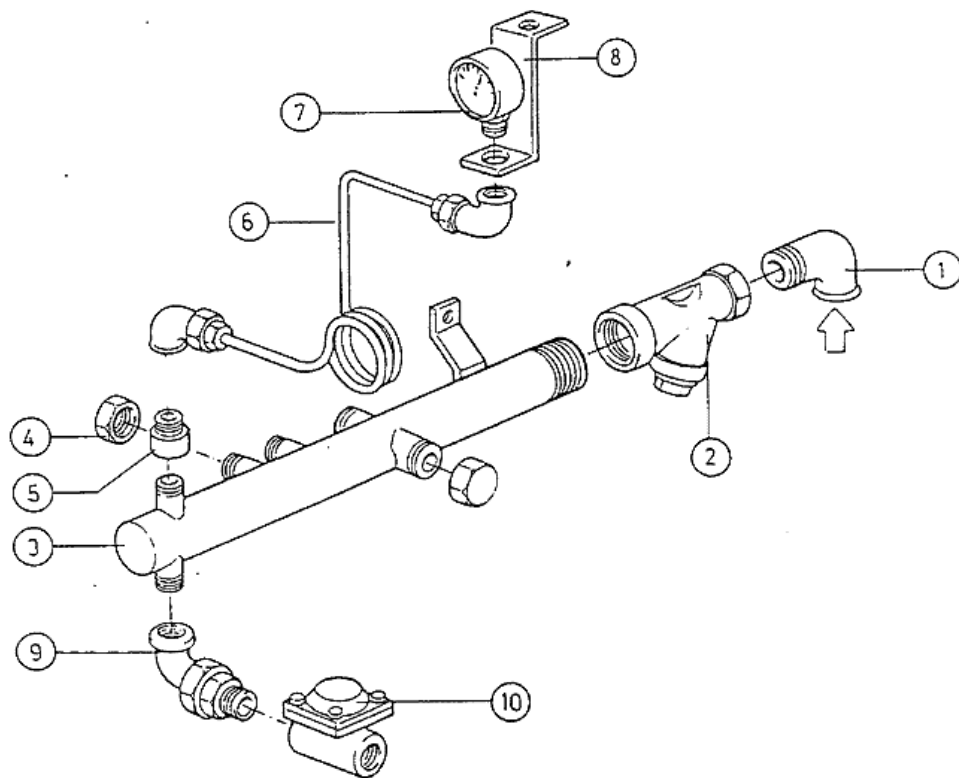
20 - Schaltkasten



20 - Schaltkasten

CODE	BEZEICHNUNG
110805	UMSCHALTER DREIPOLIG
120428	SCHUETZ 9A 24V 50HZ
120429	SCHUETZ 12A 24V 50HZ
120431	SCHUETZ 40A 24V 50HZ
120635	TRANSFORMAT.400VA220-240-380-4
120718	SCHALTER 25 AMP VIERPOLIG 500V
120721	WAEHLSCHALT.RM300N KURZ.KNOPF
120820	THERMOAUSLOESER 0,63-1A
120823	THERMOAUSLOESER 2,5/4 A
120825	THERMOAUSLOESER 5,5/8 A
130138	LAMPE MIT BAJONETT SOCKEL 3W 30
130230	SCHMELZSICHERUNG 4A 10,3X38 AM
130231	SCHMELZSICHERUNG 6A 10,3X38 AM
130232	SCHMELZSICHER. 10,3X38 8A AM130
130234	SCHMELZSICHER. 12A 10,3X38 AM1
130237	SCHMELZSICHERUNG 14X51 32A GL1
130238	SCHMELZSICHERUNG 40A 14X51 GL1
130239	SCHMELZSICHERUNG 63A 22X58 GL1
130247	SCHMELZSICHER. 16A 10,3X38 GL1
130410	STOP KONTAKT F40 CN ROT
130411	START KONTAKT GELB
130413	DRUCKSCHALTER GRUEN
130911	HILFS KONTAKT LA1 D40 A65
130912	ZEITKONTAKT 0,1/30SEC. LA3D22A
150106	GRUENE LAMPE 22X5
150107	WEISSE LAMPE 22X5
150710	SICHERUNGSHALTER 10,3X38 ART.2
150711	SICHERUNGSHALTER 14X51 ART.215
150712	SICHERUNGSHALTER 22X58 ART.216
180120	SCHWARZ.DREHKNOPF M/QUADRATKUP
321544	KASTEN F.E-TAFEL
440817	FEDERSPERRING LSCB/ 1853/17/00
450911	DIGITALTHERMOSTAT MTR10P 24/50
450912	DIGITALTHERMOMETER MT10P V24/5
460793	TAFEL (460863)

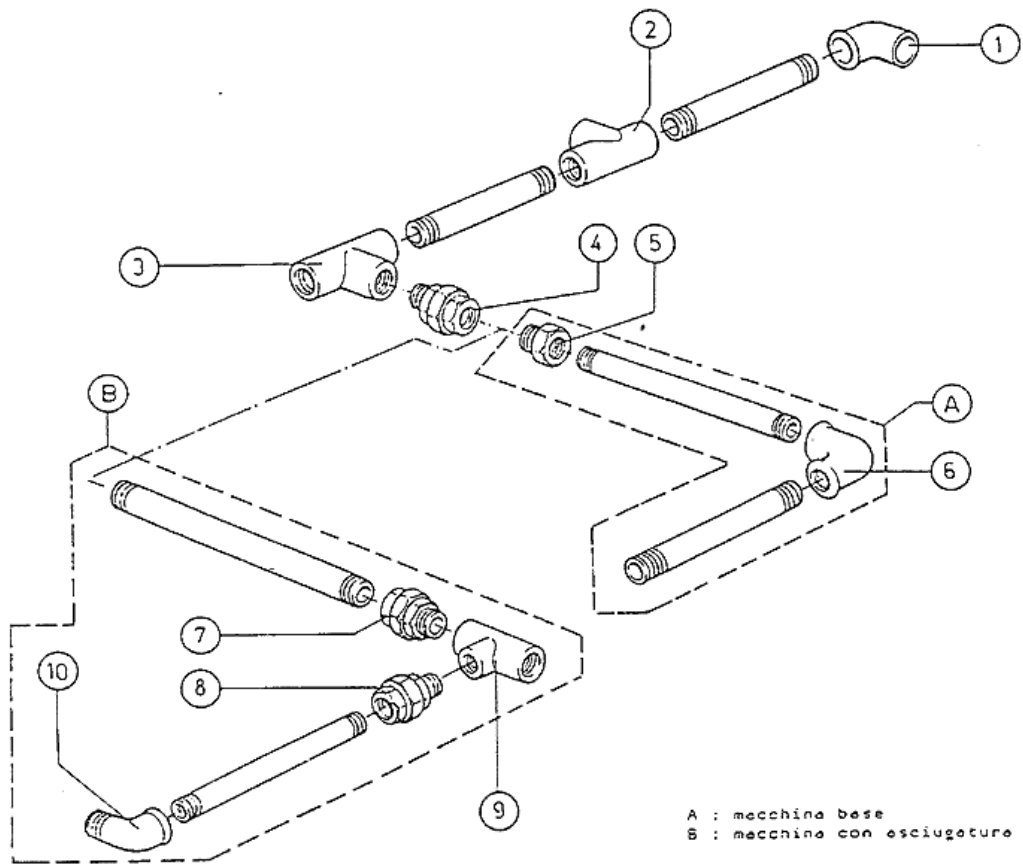
21 - Dampfleinlauf



21 - Dampfeinlauf

CODE	BEZEICHNUNG
300413	KNIESTÜCK MF 1 1/2"
300610	KNIESTUECK 1/2"
300815	ANSCHLUSSTÜCK FM 1/2" - 1/4"
310404	ABDECKUNG
310605	FILTER JU 1 1/2" MOD.45
310702	KONDENSWASSERABLASSER 1/2" MK2
350764	WINCKEL
381404	ANSCHLUSSROHR F. MANOMETER N/S
400575	ROSTFR.DAMPFSAMMLER S 3°
441401	MANOMETER 60 SCALO-4CR1/4

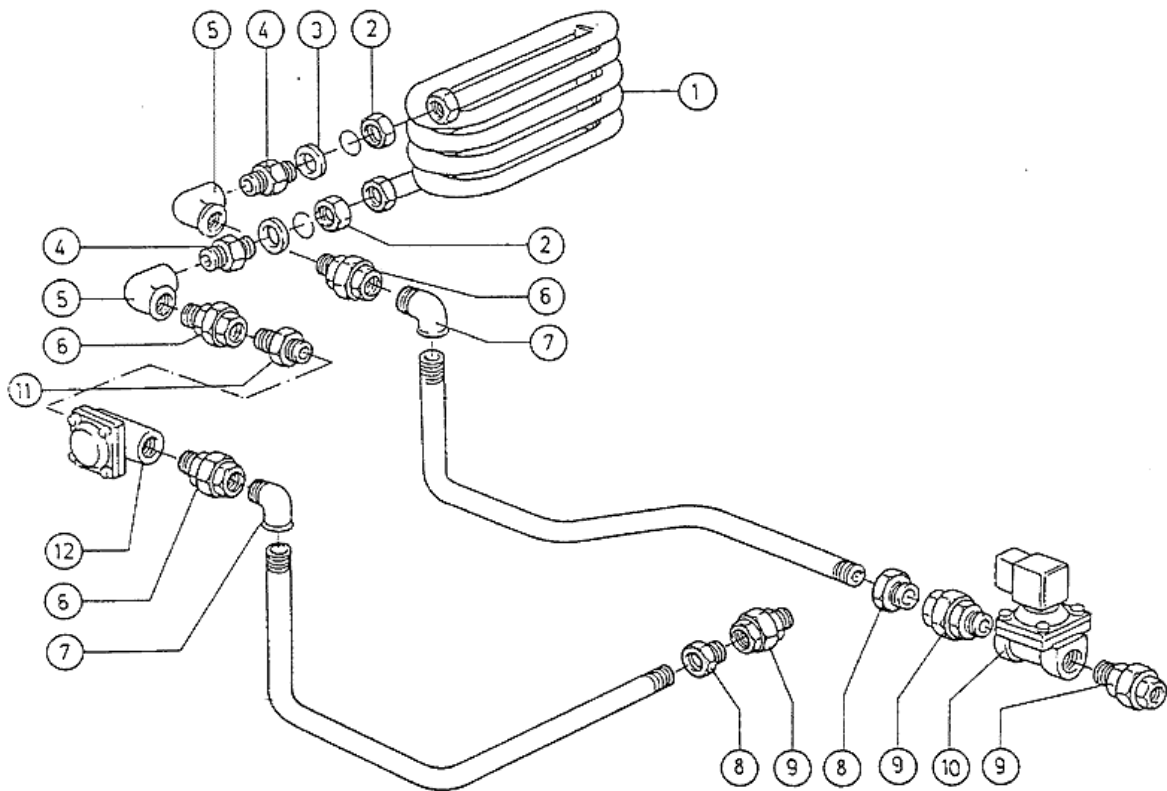
22 - Kondensablauf



22 - Kondensablauf

CODE	BEZEICHNUNG
300402	KNIESTÜCK FF 1/2"
300403	KNIESTÜCK FF 3/4"
300409	KNIESTÜCK MF 1/2"
300601	KNIESTUECK 1/2"
300602	KNIESTUECK 3/4"
300903	T-STÜCK 3/4"
300917	ROHRVERBINDUNG "T"
310302	ANSCHLUSSTÜCK 3/4"-1/2"

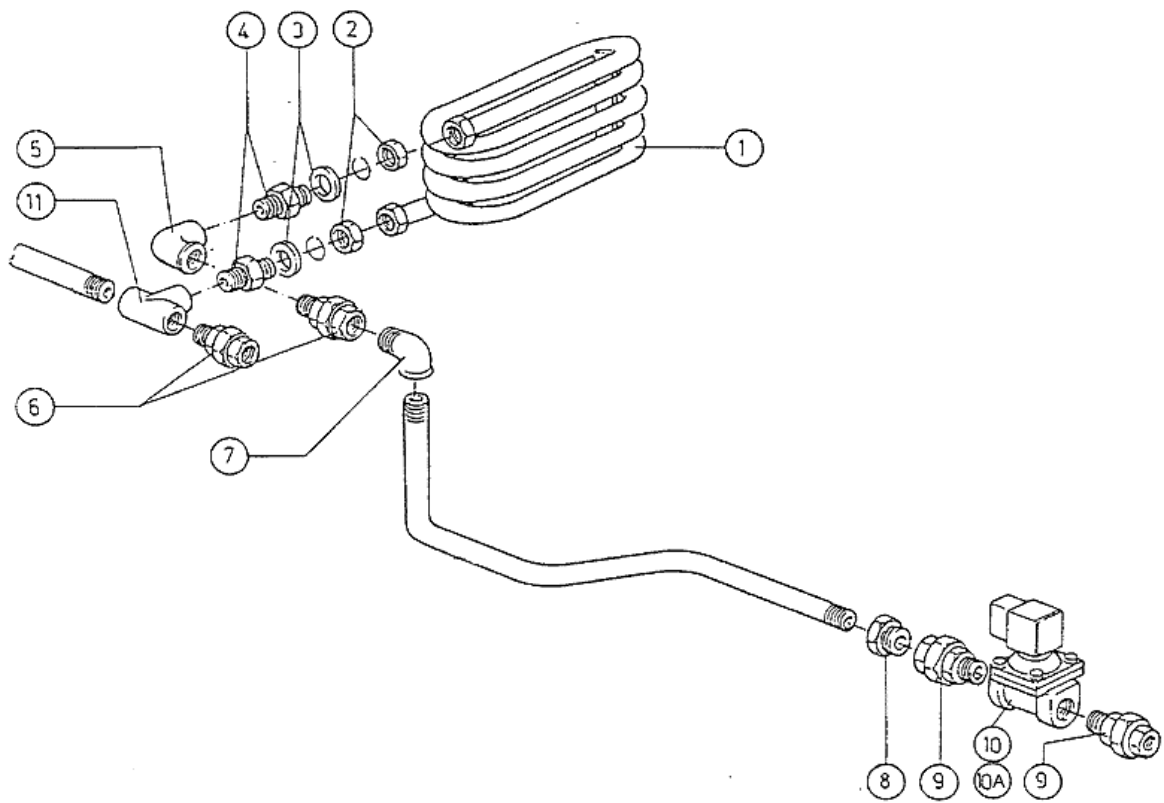
23 - Dampf imTank se2700-3900



23 - Dampf im Tank se2700-3900

CODE	BEZEICHNUNG
120147	E-VENTIL DAMPF 3/4"
240716	DAMPFHEIZSCHLANGE G66-S3
270102	GEGENMUTTER 3/4"
280512	ANSCHLUSS FUER DAMPFSCHLANGE
300209	NIPPEL 1/2" C/ESA
300402	KNIESTÜCK FF 1/2"
300409	KNIESTÜCK MF 1/2"
300601	KNIESTUECK 1/2"
300602	KNIESTUECK 3/4"
310302	ANSCHLUSSTÜCK 3/4"-1/2"
310702	KONDENSWASSERABLASSER 1/2" MK2
460503	ASBESTDICHTUNG 38X27X2 (3/4)

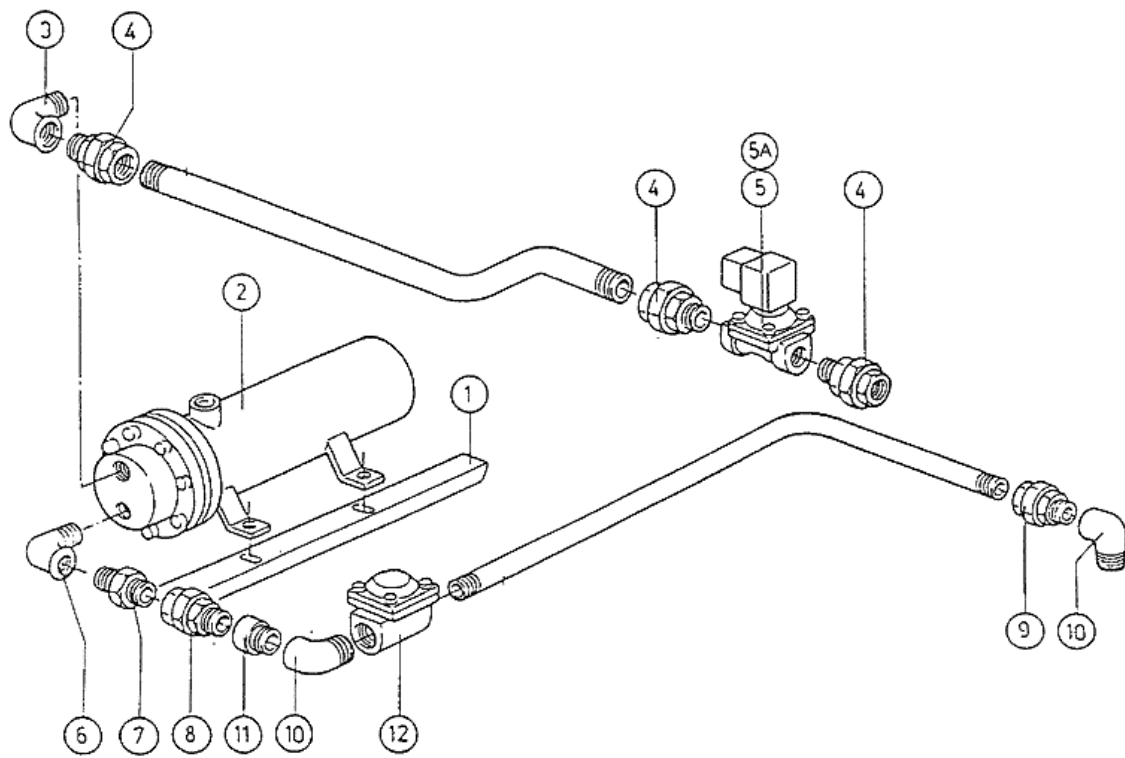
24 - Dampf im Tank se5400



24 - Dampf im Tank se5400

CODE	BEZEICHNUNG
120147	E-VENTIL DAMPF 3/4"
120152	E-VENTIL DAMPF 3/4"
240716	DAMPFHEIZSCHLANGE G66-S3
270102	GEGENMUTTER 3/4"
280512	ANSCHLUSS FUER DAMPFSCHLANGE
300402	KNIESTÜCK FF 1/2"
300409	KNIESTÜCK MF 1/2"
300601	KNIESTUECK 1/2"
300602	KNIESTUECK 3/4"
300902	T-STÜCK 1/2"
310302	ANSCHLUSSTÜCK 3/4"-1/2"
460503	ASBESTDICHTUNG 38X27X2 (3/4)

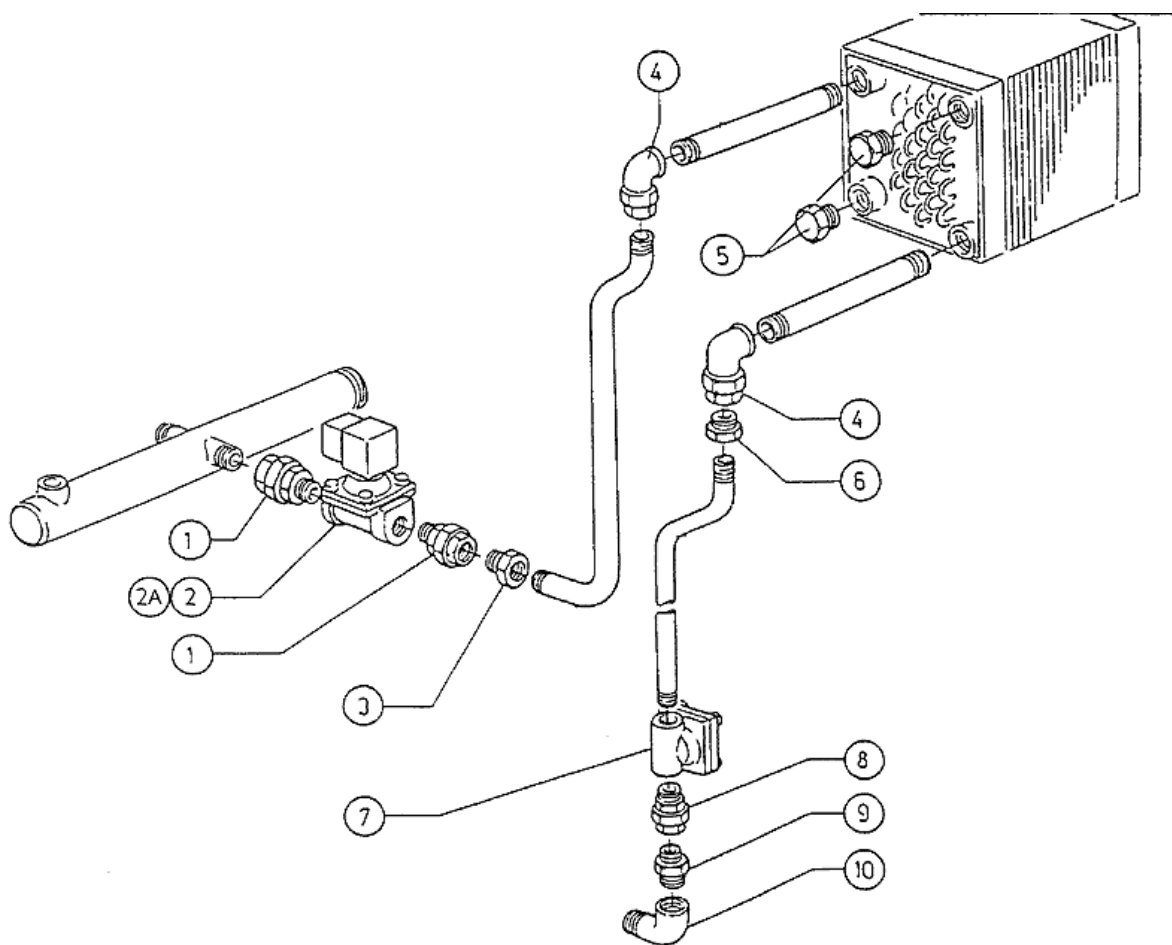
25 - ND-Dampf Ausführung



25 - ND-Dampf Ausführung

CODE	BEZEICHNUNG
120148	E-VENTIL FÜR DAMPF + VERBINDER
120153	E-VENTIL
300210	NIPPEL 3/4"
300409	KNIESTÜCK MF 1/2"
300410	KNIESTÜCK MF 3/4"
300411	KNIESTÜCK 1"
300601	KNIESTUECK 1/2"
300602	KNIESTUECK 3/4"
300603	KNIESTUECK 1"
310104	.
310702	KONDENSWASSERABLASSER 1/2" MK2
330314	DAMPFBOILER 30000 KCAL/H
390627	HALTERUNG F.PUMPE

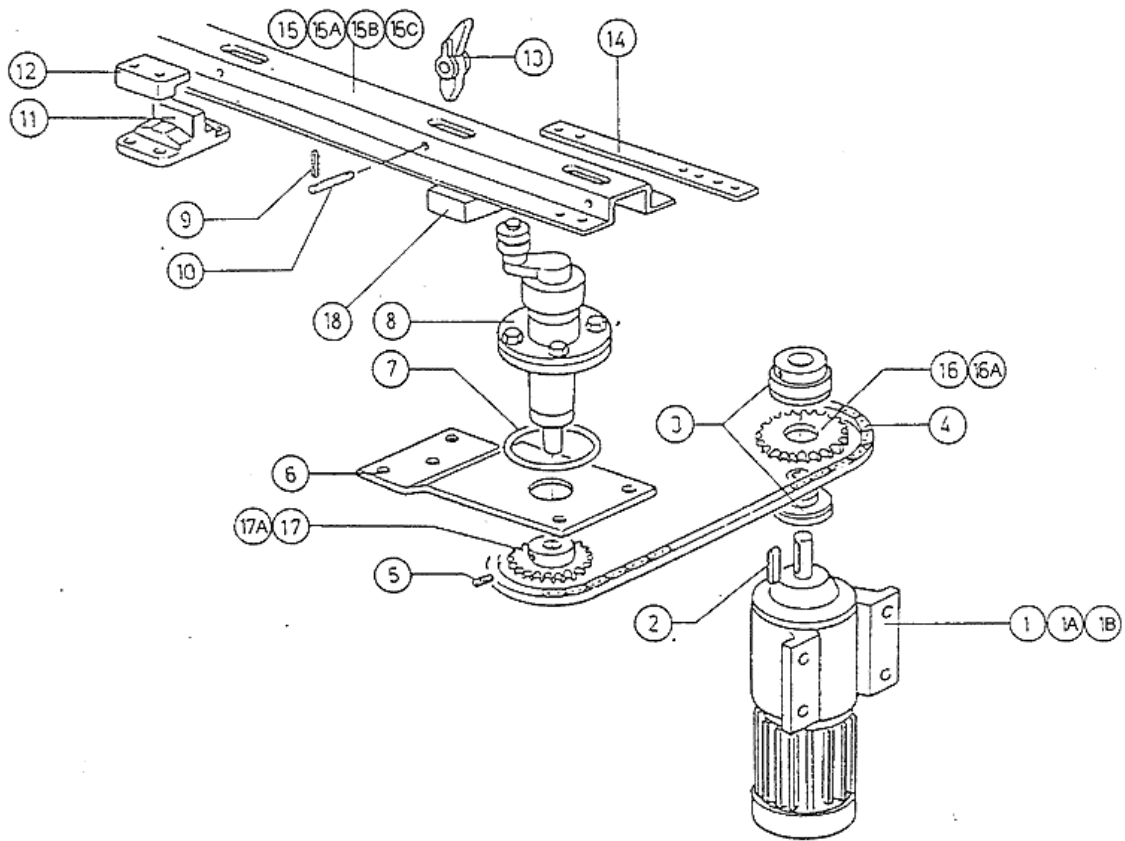
26 - Dampf für Trocknung



26 - Dampf für Trocknung

CODE	BEZEICHNUNG
120148	E-VENTIL FÜR DAMPF + VERBINDER
120153	E-VENTIL
290118	TE-STOPFEN 3/4"
300202	NIPPEL 3/4"-1/2"
300410	KNIESTÜCK MF 3/4"
300601	KNIESTUECK 1/2"
300603	KNIESTUECK 1"
300612	KNIESTÜCK 3/4" F-F
310302	ANSCHLUSSTÜCK 3/4"-1/2"
310303	ANSCHLUSSTÜCK MF 1" - 3/4"
310702	KONDENSWASSERABLASSER 1/2" MK2

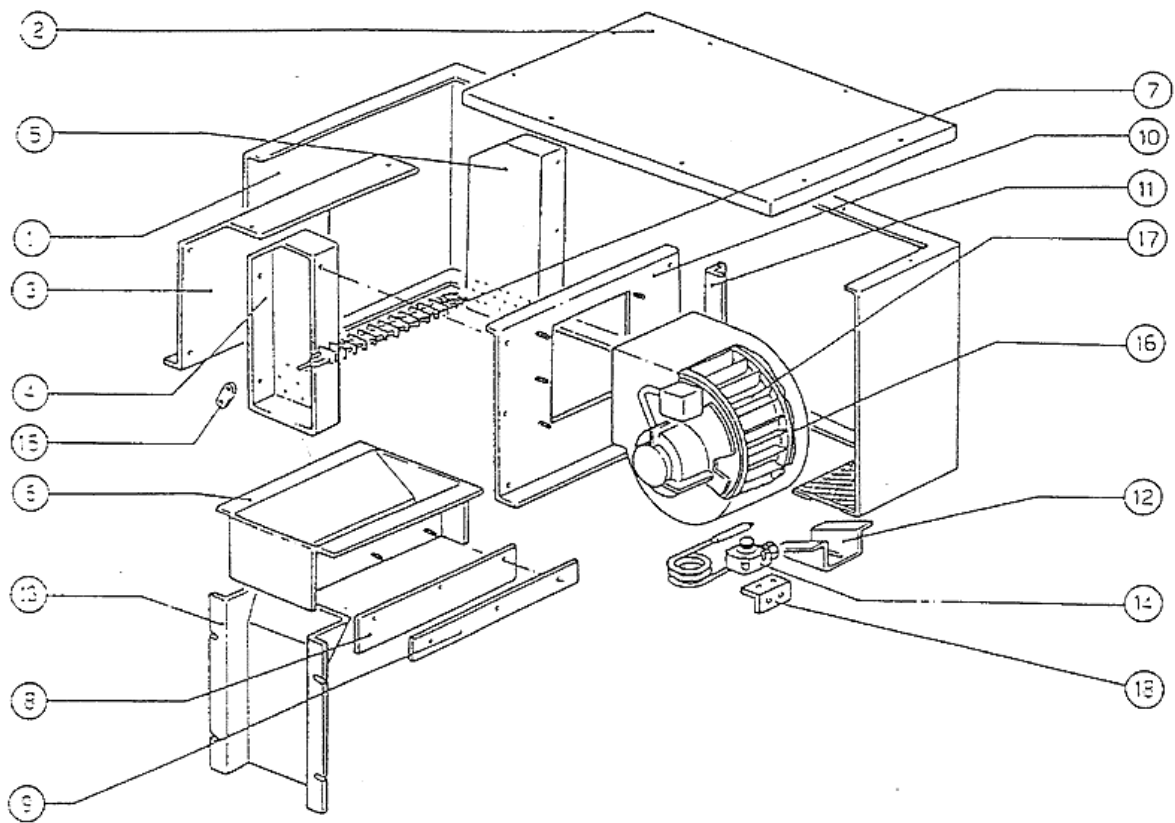
27 - Transportsystem



27 - Transportsystem

CODE	BEZEICHNUNG
100216	MOTOR KW 0,11/0,15 220V
100217	MOTOR KW 0,11/0,15 380V
100223	MOTOR KW 0,11/0,15-415/3 R40DT
170324	FUEHRUNGS-AUFNAHME SE-S2200-29
190620	FUEHRUNGSGESPERRE S 3
200803	OR DICHTUNG 3,53X98,02X105,08
250203	BEFESTIGUNGSEDÜBEL 8X12
320668	HALTERUNG
320684	WINKEL
321742	FUEHRUNG
321743	FUEHRUNG
321744	FUEHRUNG
321745	FUEHRUNG
340288	U-PROFIL F.ANTRIEBSLAGER S3°-S
340479	STIFT F.NOCKENLEISTE SNL-SE
410231	GEDREHTES RITZEL Z14 1/2"-D20
410240	GEDREHTES RITZEL Z17 1/2" - D.
410301	ZAHNRAD Z=28 TEILUNG 1/2"
410307	ZAHNRAD Z=32 TEILUNG 1/2"
410405	RUTSCHKUPPLUNG D.25 NTP SE/1
410801	ANTRIEBSKETTE 1/2" N-S
441122	KEIL 6X6X25 UNI 6604
451002	SPLINT ROSTFR.ST. D 2X12
510414	VERNICKELT.SPERRNOCKEN SNL-SE
620144	KOMPLETTER ANTRIEBSGRUPPE

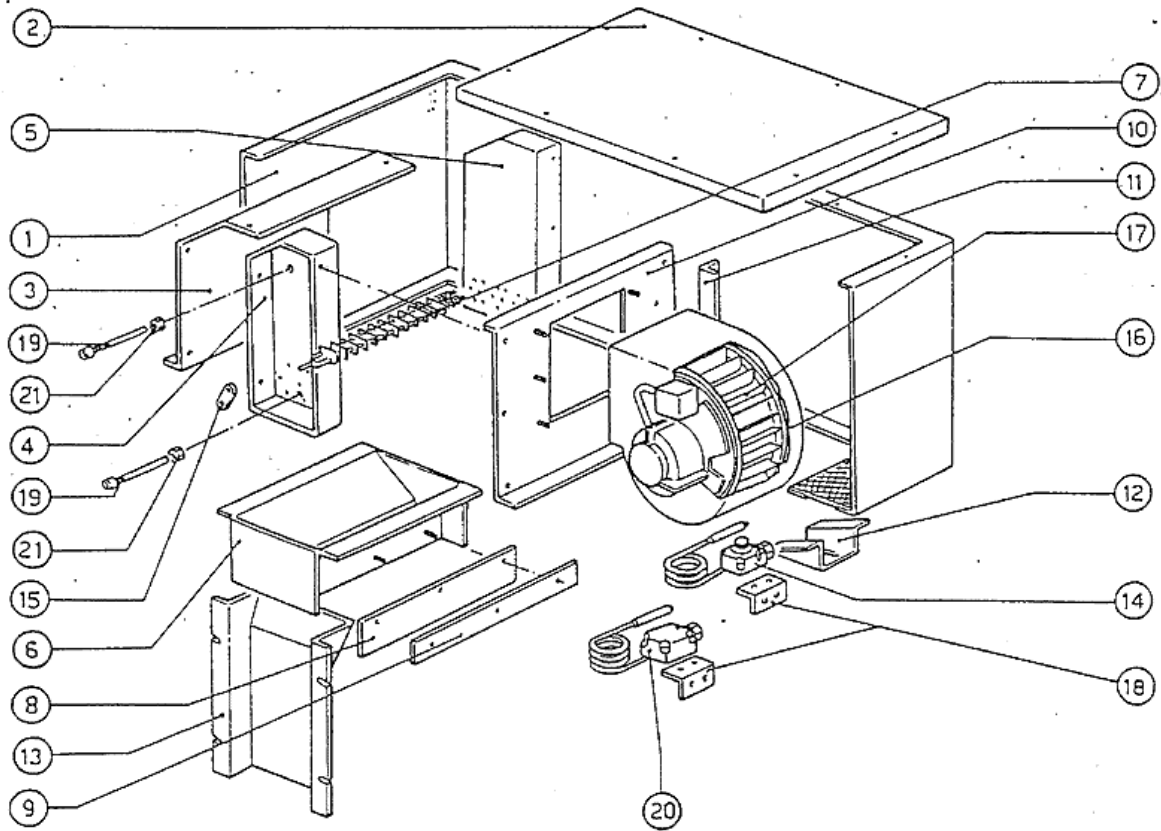
28 - Heisslufttrocknung



28 - Heisslufttrocknung

CODE	BEZEICHNUNG
100531	VENTILAT.HP1,5-220/380/415-BPN
110704	HEIZKÖRPER/TROCKN.1000W 220V
120520	SICHERHEITSTHERMOSTAT 110-130°
140101	VERBINDUNGSPLATTE HEIZKOERP.TR
190915	BEFESTIGUNGSPLATTE
320132	DEFLEKTOR F.TROCKENZONE
320134	DEFLEKTOR F.TROCKENZONE
320347	ABDECKUNG FUER TROCKNUNG
320669	BEFESTIGUNGSPLATTE
331441	WINKEL F. TROCKNUNGSVENTILATOR
331459	WINKEL F. TROCKNUNGSVENTILATOR
341327	HALTERUNG FÜR VENTILATOR
341347	HALTERUNG RECHTS
341348	HALTERUNG LINKS
350737	WINKEL FUER GESCHLOSS.THERMOST
360911	PANEEL
370413	RAHMEN F.TROCKNUNG
630312	LUEFTERRAD X C 100531 D.300X15

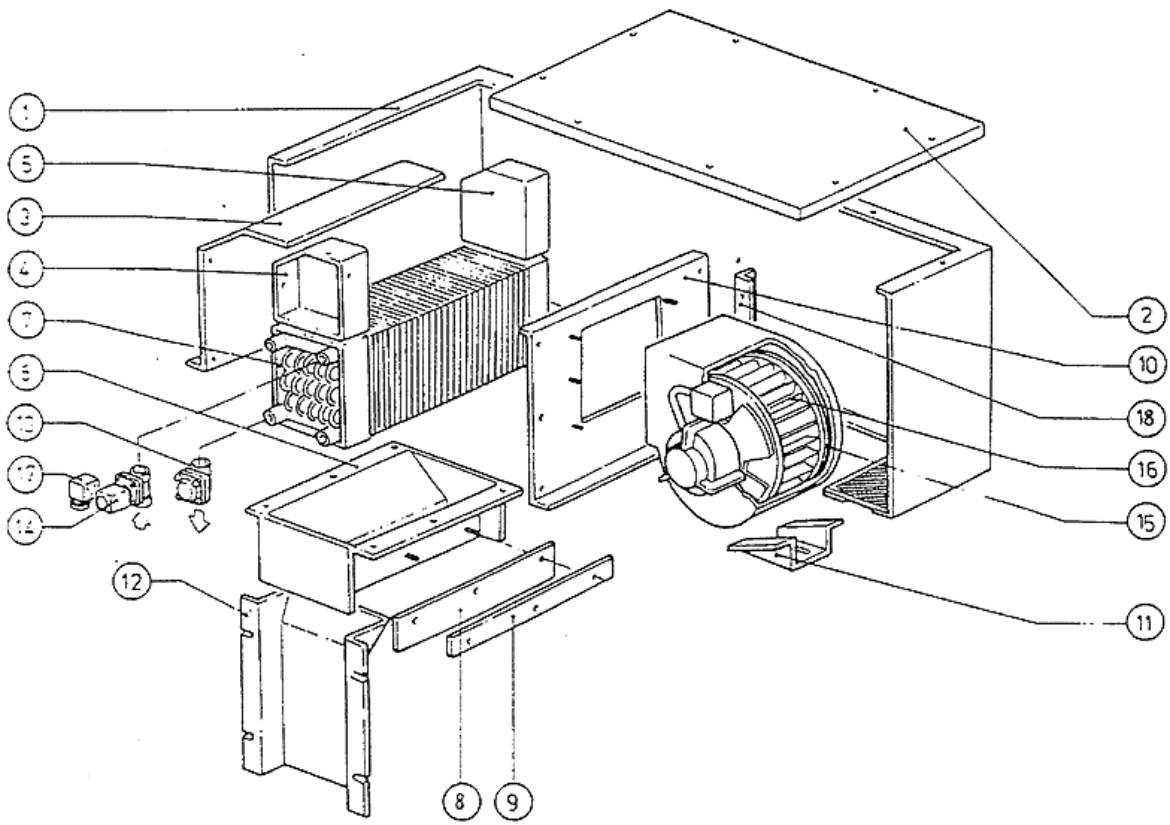
29 - Heisslufttrocknung



29 - Heisslufttrocknung

CODE	BEZEICHNUNG
100531	VENTILAT.HP1,5-220/380/415-BPN
110704	HEIZKÖRPER/TROCKN.1000W 220V
120512	THERMOSTAT IM50/210°
120520	SICHERHEITSTHERMOSTAT 110-130°
140101	VERBINDUNGSPLATTE HEIZKOERP.TR
190915	BEFESTIGUNGSPLATTE
270101	SECHSWINKL.GEGENMUTT.1/2"
320132	DEFLEKTOR F.TROCKENZONE
320134	DEFLEKTOR F.TROCKENZONE
320347	ABDECKUNG FUER TROCKNUNG
320669	BEFESTIGUNGSPLATTE
331441	WINKEL F. TROCKNUNGSVENTILATOR
331459	WINKEL F. TROCKNUNGSVENTILATOR
341327	HALTERUNG FÜR VENTILATOR
341347	HALTERUNG RECHTS
341348	HALTERUNG LINKS
350737	WINKEL FUER GESCHLOSS.THERMOST
360911	PANEEL
370413	RAHMEN F.TROCKNUNG
450515	ROSTFR.ST.SCHUTZHUELLE F.1 THE
630312	LUEFTERRAD X C 100531 D.300X15

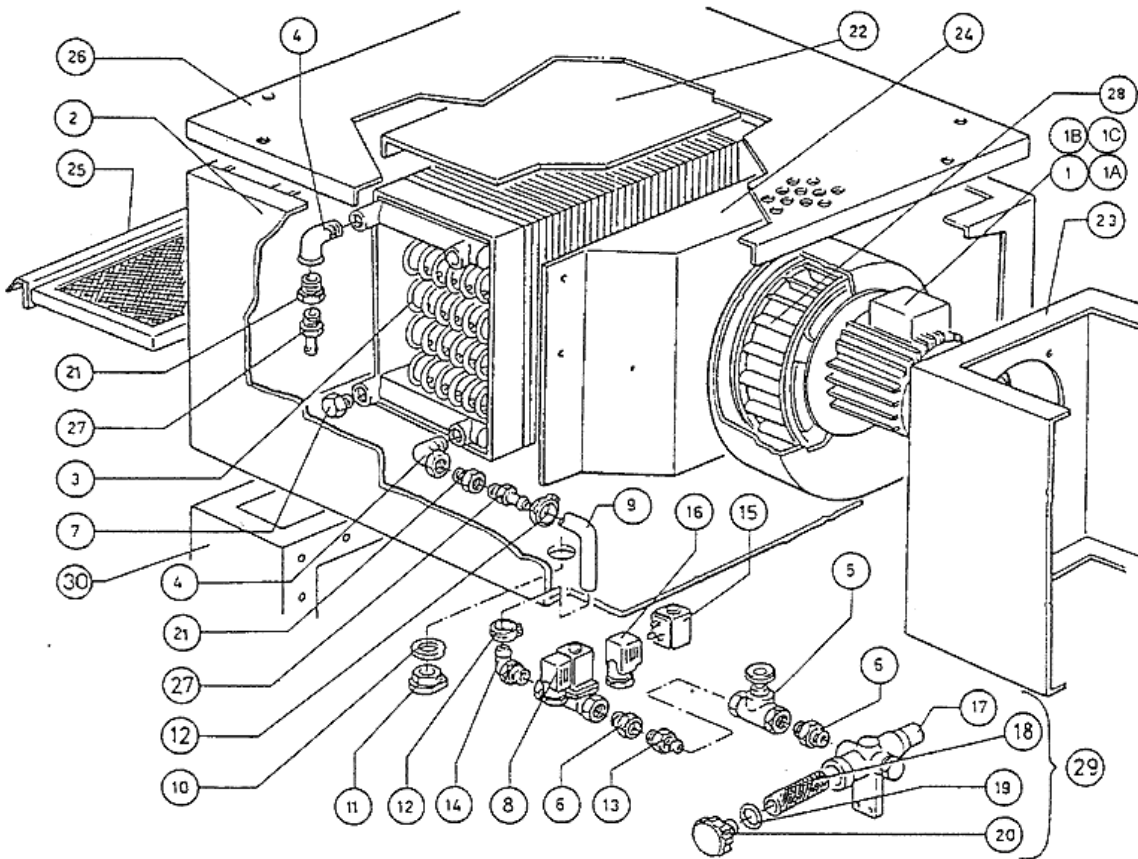
30 - Dampf Heisslufttrocknung



30 - Dampf Heisslufttrocknung

CODE	BEZEICHNUNG
100531	VENTILAT.HP1,5-220/380/415-BPN
120108	E-VENTIL DAMPF 24V 50HZ 1"G L1
150033	VERBINDER F.E-VENTIL 182.09.N
190915	BEFESTIGUNGSPLATTE
310702	KONDENSWASSERABLASSER 1/2" MK2
320132	DEFLEKTOR F.TROCKENZONE
320134	DEFLEKTOR F.TROCKENZONE
320347	ABDECKUNG FUER TROCKNUNG
320669	BEFESTIGUNGSPLATTE
331441	WINKEL F. TROCKNUNGSVENTILATOR
331459	WINKEL F. TROCKNUNGSVENTILATOR
341327	HALTERUNG FÜR VENTILATOR
341338	ABDECKUNG RECHTS
341339	ABDECKUNG LINKS
360911	PANEEL
370413	RAHMEN F.TROCKNUNG
400815	BATTERIE FUER TROCKNUNG (9-12K
630312	LUEFTERRAD X C 100531 D.300X15

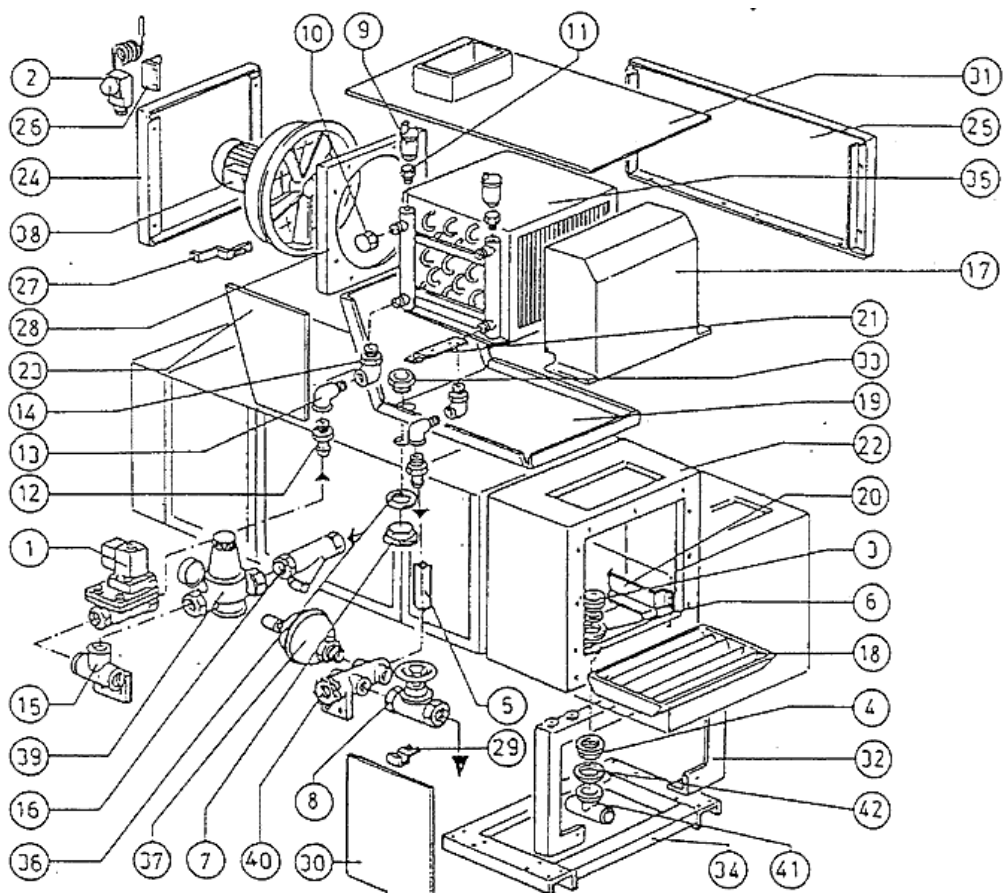
31 - Wrasenabsaugung



31 - Wrasenabsaugung

CODE	BEZEICHNUNG
100509	VENTILATOR 0,75HP 220/415 V164
100515	VENTILAT.HP0,75/240/415(100509
100523	VENTILATOR 0,75 HP 220/380/60
100526	VENTILATOR HP 0,75 255/440-60-
120131	E-VENTIL L182Q31-ZB10A 1/2"24V
150034	VERBINDER F.E-VENTIL 122.09.N
160709	PFROPFEN V.E-VENTILKOLLEKTOR
200113	GUMMISCHLAUCH 12X22
200814	O-RING 34,52X41,58X3,53
270301	NIPPEL AUS MESSING 1/2"
280408	GEWINDERING
280601	SCHIEBER 1/2" AUS MESSING
290215	STUTZEN TEFL.+GEWINDERING D.1/
290410	NIPPEL 1/2"
300410	KNIESTÜCK MF 3/4"
310302	ANSCHLUSSTÜCK 3/4"-1/2"
310402	PFROPFEN 3/4"
320123	DEFLEKTOR F.WRASENABSAUGUNGS S
320335	ABDECKUNG F. WRASENKONDENSATOR
320336	ABDECKUNG F. WRASENKONDENSATOR
320349	ABDECKUNG SPRITZSCHUTZ MIT WRA
330526	FILTER 22X88 E-VENTIL-KOLLEKTO
330549	WRASENABSAUGUNGFILTER
340318	ABDECKUNG
370410	RAHMEN FUER WRASENABSAUGUNG
400810	BATTERIE (400817)
450104	SCHLAUCHSCHELLE H=12,5 15-24
460503	ASBESTDICHTUNG 38X27X2 (3/4)
510285	KOLLEKTOR FÜR E-VENTILE - MESS
510407	NIPPEL FUER DURCHLAUFERHITZER
620121	KOLLEKTOR V.2 E-VENTILEN
630301	LUEFTERRAD F.100509
630948	SPULE Z610A 24V 50/60-L180V01

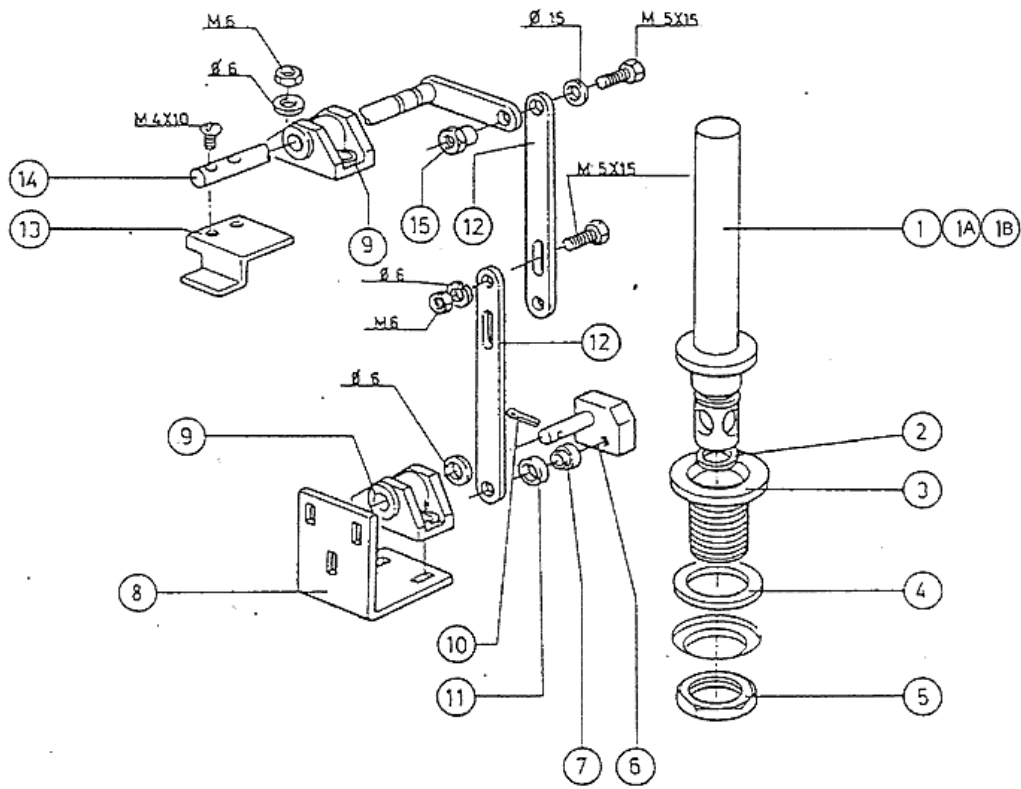
32 - Wärmerückgewinnung



32 - Wärmerückgewinnung

CODE	BEZEICHNUNG
100512	VENTILATOR 0,75HP 400EVH/4/27
120123	E-VENTIL L180B12 1"V.24/50
120515	THERMOSTAT 0-90°C
160301	ABLAUFSTUTZEN 1"1/2 C-S-N
180109	KLEMMRING 1 1/2"
190307	GRAUES ANSCHLUSSTUECK MOPL.
200104	GUMMISCHLAUCH 20X30
200410	DICHTUNG ABLAUF 1 1/2" 65X47X2
200412	DICHTUNG ABLAUF11/2" 45X33X3
280408	GEWINDERING
280601	SCHIEBER 1/2" AUS MESSING
280605	AUTOM.ENTLUEFTUNGSVENTIL 1/4"
281101	REDUZIERVENTIL TP.RB3/4"M/MANO
290118	TE-STOPFEN 3/4"
290306	ANSCHLUSSTÜCK 1/4 MF
290403	NIPPEL M.3/4" MESSING
300410	KNIESTÜCK MF 3/4"
300612	KNIESTÜCK 3/4" F-F
300914	T-STÜCK 1"
310603	FILTER JU 1" MOD.45
320111	DEFLEKTOR F.WRG
320116	DEFLEKTOR
320128	DEFLEKTOR (320150)
321758	FUEHRUNG
330774	WINKEL
340183	HAUBE
340320	ABDECKUNG
350258	PANEEL
350296	PANEEL
350737	WINKEL FUER GESCHLOSS.THERMOST
350752	WINCKEL
350809	HALTERUNG
351130	HALTERUNG FÜR PANEEL S-SE
351146	FRONT- U.HINTERETAFEL FÜR WRG
360910	ABDECKUNG
361015	RAHMEN
380146	ANSCHLUSSTK.FÜR ABLAUF DER "W
390289	RAHMEN
400809	KONDENSIERUNGSBATTERIE WAERMER
460503	ASBESTDICHTUNG 38X27X2 (3/4)
620121	KOLLEKTOR V.2 E-VENTILEN
631303	AUSDEHNUNGSGEFÄSS FÜR WRG

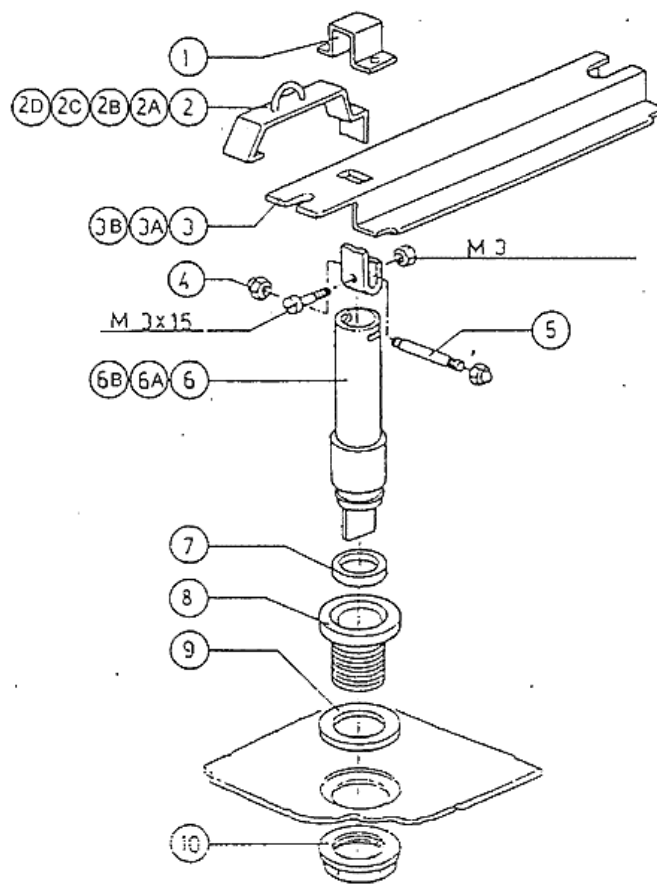
33 - Ablaufteile



33 - Ablaufteile

CODE	BEZEICHNUNG
160514	ABSTANDSTUECK 7,9 108378 MOP
160830	SCHIEBE
190122	LAGER FUER ABLAUFGRUPPE SE
200410	DICHTUNG ABLAUF 1 1/2" 65X47X2
270104	GEGENMUTTER 1" 1/2
270405	ABLAUFSTUTZEN N
330840	BUCHSE AUS STAHL
330847	DISTANZHUELZE
330848	ECCENTRICO SCARICO
331432	GRIFF
331462	WINKEL
341231	WELLE
370208	UMLENKHEBEL FUER ABLAUF SE
380812	UEBERLAUFROHR WASCHTANK SE
380813	UEBERLAUFROHR VORWASCHTANK SE
380814	UEBERLAUFROHR FUER TANK S2700
451002	SPLINT ROSTFR.ST. D 2X12

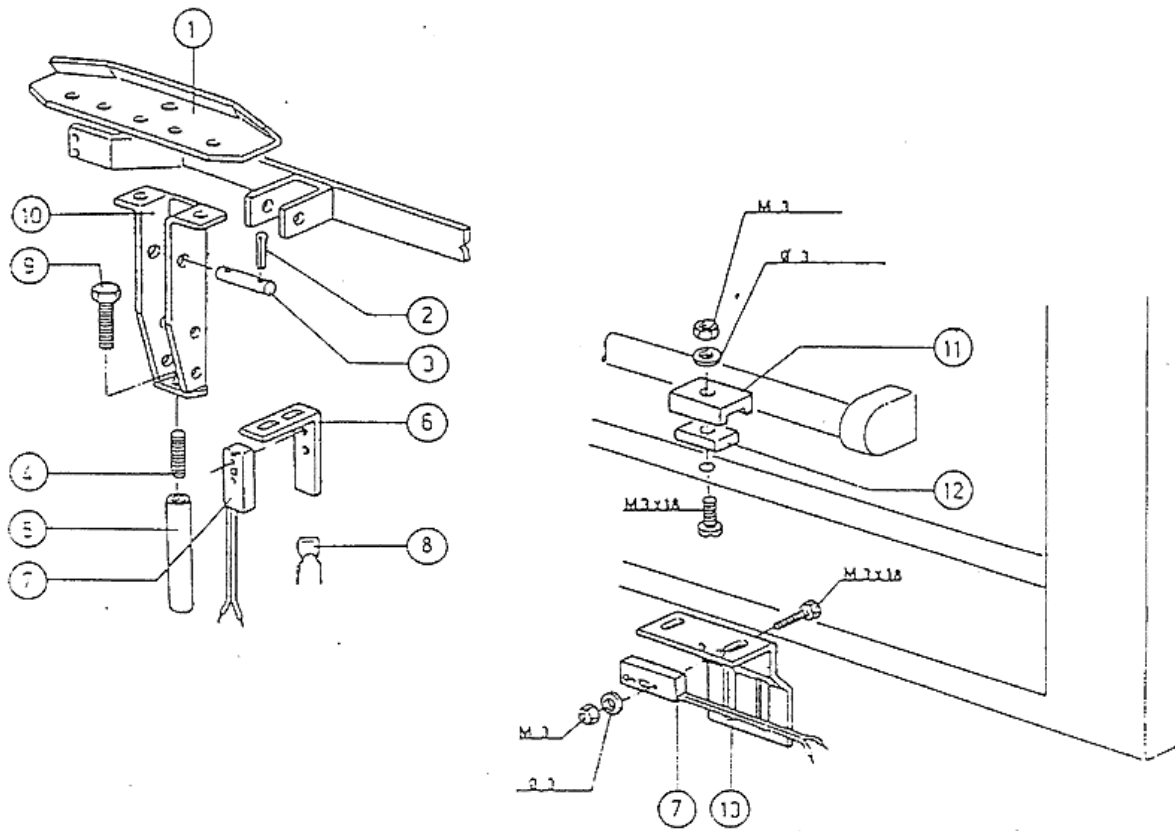
34 - Ablaufteile



34 - Ablaufteile

CODE	BEZEICHNUNG
160830	SCHIEBE
200410	DICHTUNG ABLAUF 1 1/2" 65X47X2
260418	SELBST-SICHERNDE MUTTER M4
270104	GEGENMUTTER 1" 1/2
270405	ABLAUFSTUTZEN N
321058	HALTERUNG
321059	FILTERSUPPORT
321060	FILTERSUPPORT
331465	WINKEL
331466	WINKEL
331467	UEBERLAUFROHRWINKEL
331468	UEBERLAUFROHRWINKEL
331470	UEBERLAUFROHRWINKEL
331473	WINKEL
341246	WELLE FÜR AC-ACR STANDROHR
380815	UEBERLAUFROHR/VORWASCHTANK SE
380816	UEBERLAUFROHR / WASCHTANK SE
380817	ÜBERLAUFROHR WASCHTANK SE2700

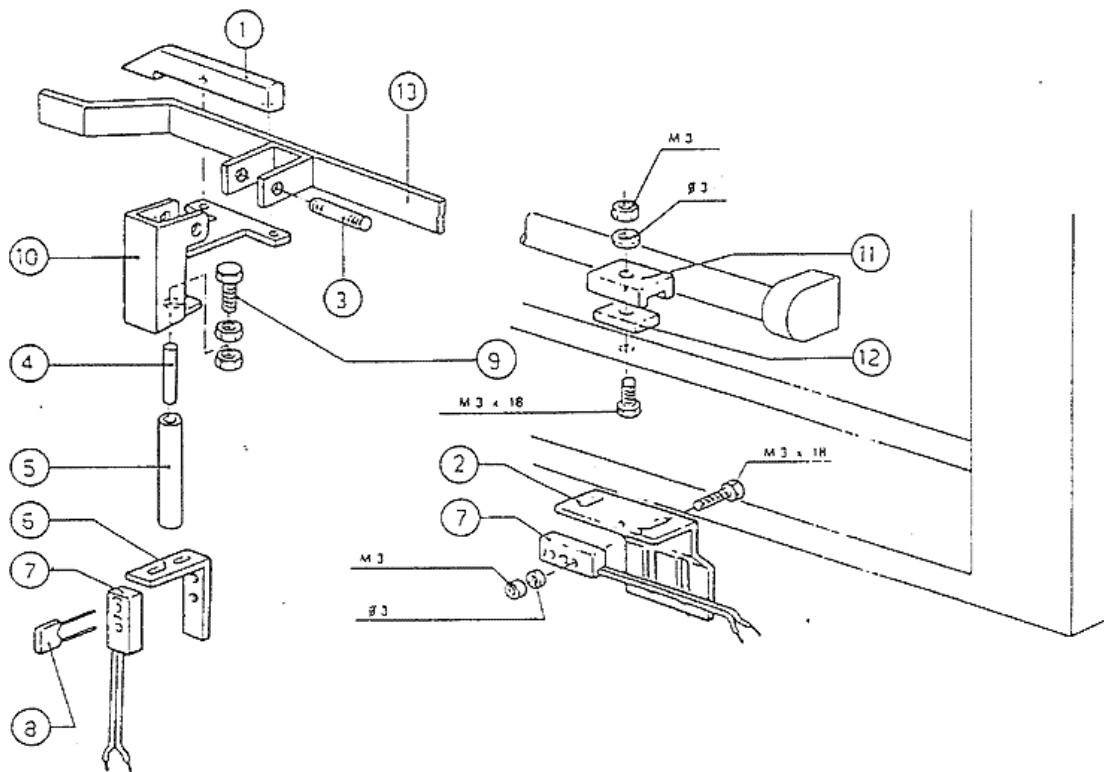
35 - Sparschalter



35 - Sparschalter

CODE	BEZEICHNUNG
120342	TUER MAGNETISCHE SCHALTER
190806	MAGNETGEHAEUSE
191019	MAGNETHUELLE S90 MOPL.-S.N.L
260130	SCHRAUBE TE 10X50 STAHL
320682	PLATE FOR ECONOMISER
320683	SPARSCHALTERHEBEL
331454	ENDSCHALTERWINKEL
331455	HALTERUNG FÜR NACHSPÜLSCHALTER
340479	STIFT F.NOCKENLEISTE SNL-SE
411001	DAUERMAGNET 8X40
411002	DAUERMAGNET 24X12
451002	SPLINT ROSTFR.ST. D 2X12
631213	KONDENSATOR 0,1 MF

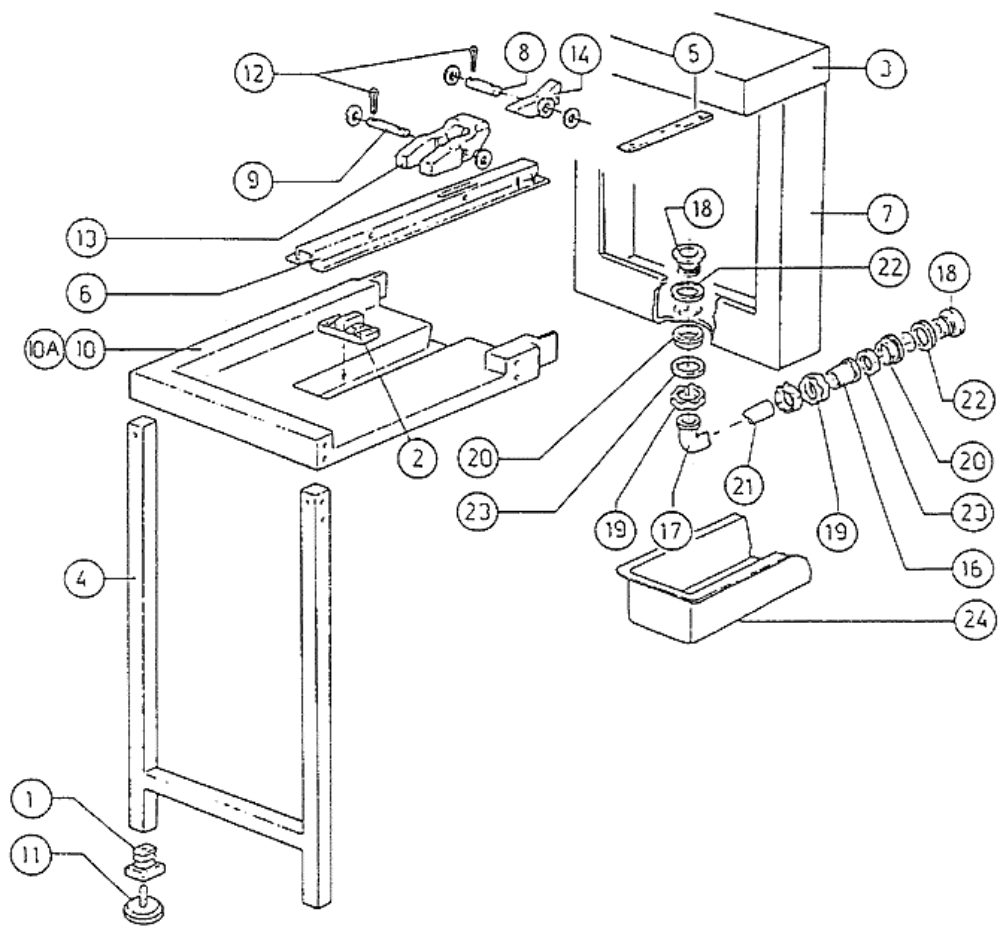
36 - Sparschalter



36 - Sparschalter

CODE	BEZEICHNUNG
120342	TUER MAGNETISCHE SCHALTER
190806	MAGNETGEHAEUSE
191019	MAGNETHUELLE S90 MOPL.-S.N.L
191051	GLEITFUEHRUNG V.SPARRORRICH.
260135	SCHRAUBE TE 12X50
320698	HEBEL FUER SPARRORRICHUNG SNL
321948	FUEHRUNG
331454	ENDSCHALTERWINKEL
331455	HALTERUNG FÜR NACHSPÜLSCHALTER
341255	STIFT FUER SPARRORRICHUNG SE
411001	DAUERMAGNET 8X40
411002	DAUERMAGNET 24X12
631213	KONDENSATOR 0,1 MF

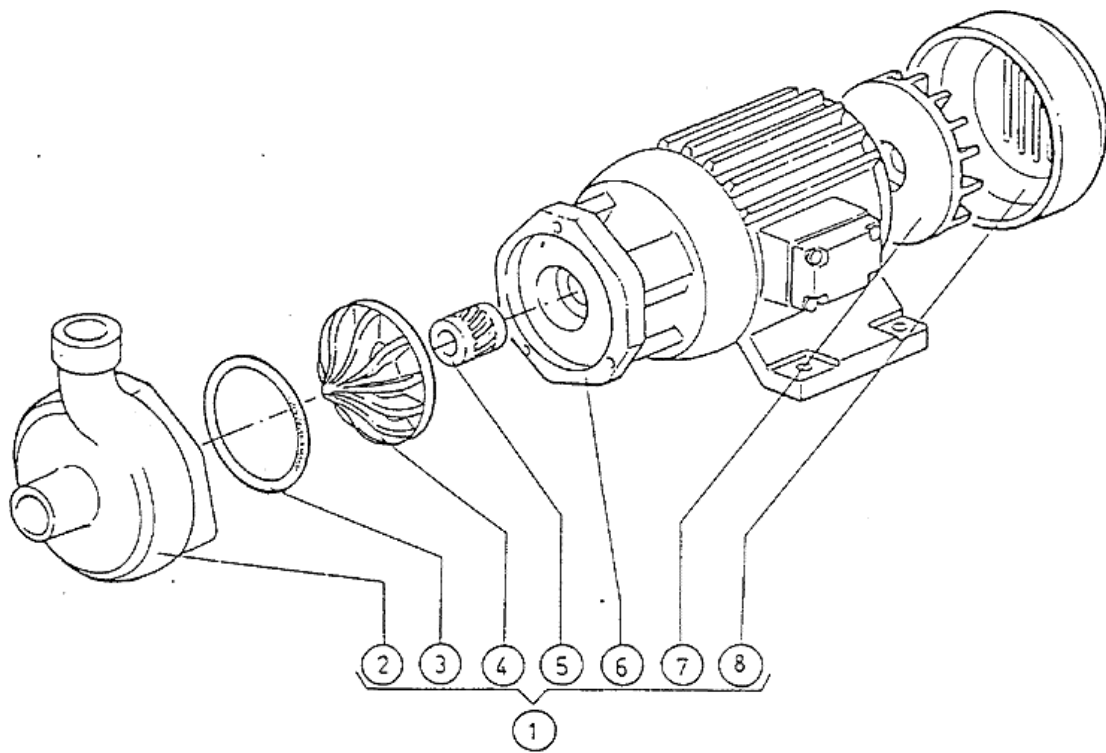
37 - Eckeinzug



37 - Eckeinzug

CODE	BEZEICHNUNG
160203	KNIESTUECK 1"1/2 N-S-F-C /ABLA
160301	ABLAUFSTUTZEN 1"1/2 C-S-N
160707	PFROPFEN 30X30X1,5
161124	SCHUTZ F.ABLAUFSCHLAUCH V.TROC
170316	FUEHRUNGS-AUFNAHME V.NOCKENLIS.
180102	GEWINDERING F.ABLAUFST.1"1/2 F
180109	KLEMMRING 1 1/2"
200105	GUMMISCHLAUCH 50X60
200410	DICHTUNG ABLAUF 1 1/2" 65X47X2
200412	DICHTUNG ABLAUF11/2" 45X33X3
320348	ABDECKUNG FUER SPRITZSCHUTZ
320512	BEINE
320684	WINKEL
320899	FUEHRUNG
340185	HAUBE
340462	KURZ.STIFT FUER KETTE GM-S2900
340479	STIFT F.NOCKENLEISTE SNL-SE
340546	ZULAUFKONSOLE ECK 600MM LINKE
340547	ZULAUFKONSOLE ECK 600MM RECHTE
440201	GUMMIFUSS D.60X10
450135	SCHELLE FE ZN 44-56 H=12,2
451002	SPLINT ROSTFR.ST. D 2X12
510231	NOCKEN FÜR TISCHE- ECKEINZUG
510279	NOCKEN AUS MESSING TISCHE ECKE

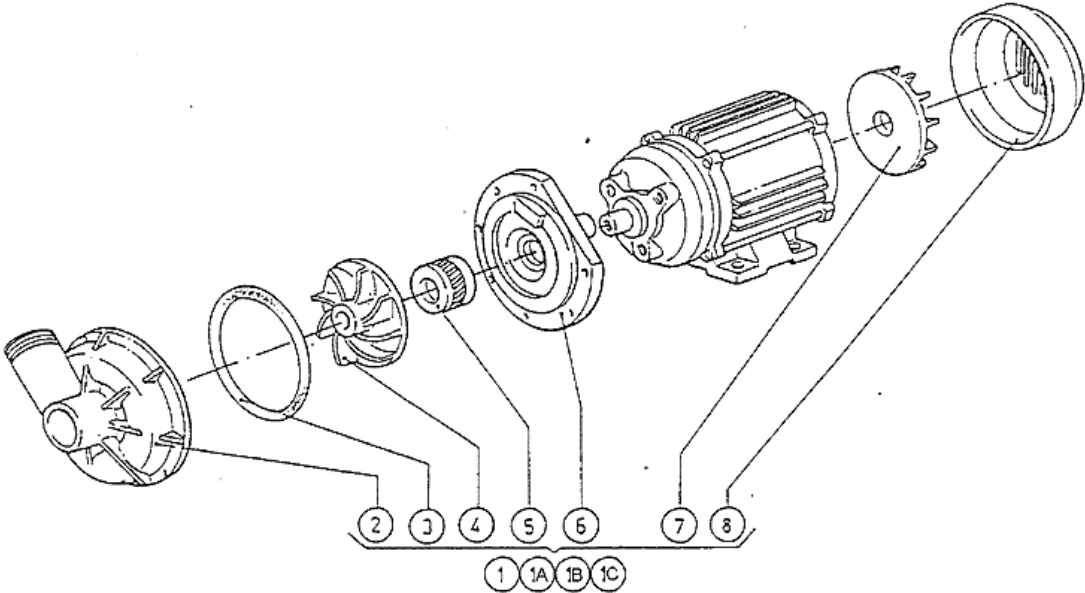
38 - Doppelnachspülungs Pumpe



38 - Doppelnachspülungs Pumpe

CODE	BEZEICHNUNG
100647	PUMPE HP 0,20 220/240/3 4226
630126	PUMPENGEHAEUSE C16 ECORINSE
630237	FLANSCH PUMPE C16
630238	COVER
630316	LUEFTERRAD
630417	OR FUER PUMPE C16
630517	MECH.DICHTUNG F.PUMPE C16
631659	LAUFRAD C16 C160

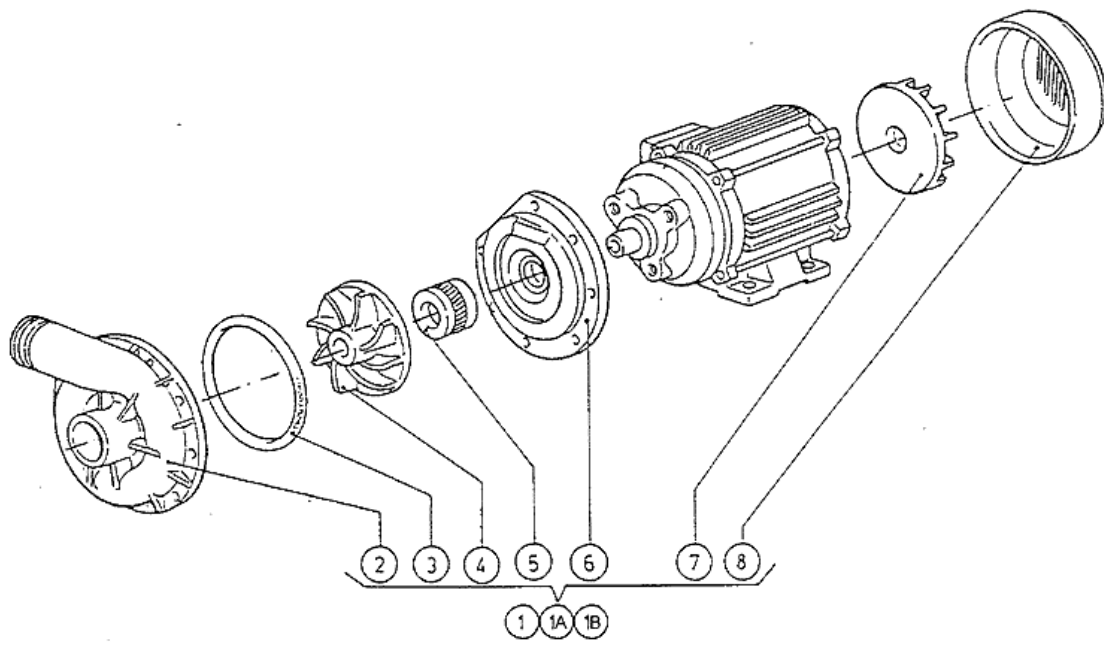
39 - Vorabräumungspumpe



39 - Vorabräumpumpe

CODE	BEZEICHNUNG
100663	PUMPE HP 1,5 220/380/50HZ
100664	PUMPE HP 1,5 240/415 50HZ 1241
100665	PUMPE HP1,5 255/440V 50-1241
100666	PUMPE 1,5PS 220/380 60HZ 1241
630114	PUMPENGEHAEUSE HP2-2,7-3-3,2
630216	LAUFRADDECKEL FIR HP 2-3
630223	FLANSCH PUMPE FI HP 2-3-3,2
630306	PUMPENLUEFTERRAD FI 2-3 PS
630411	O-RING PUMPE FI HP 2-2,7
630501	MECH.DICHTUNG PS 2-3-3,2
631653	PUMPENLAUFRAD 1,5HP 50HZ 1241

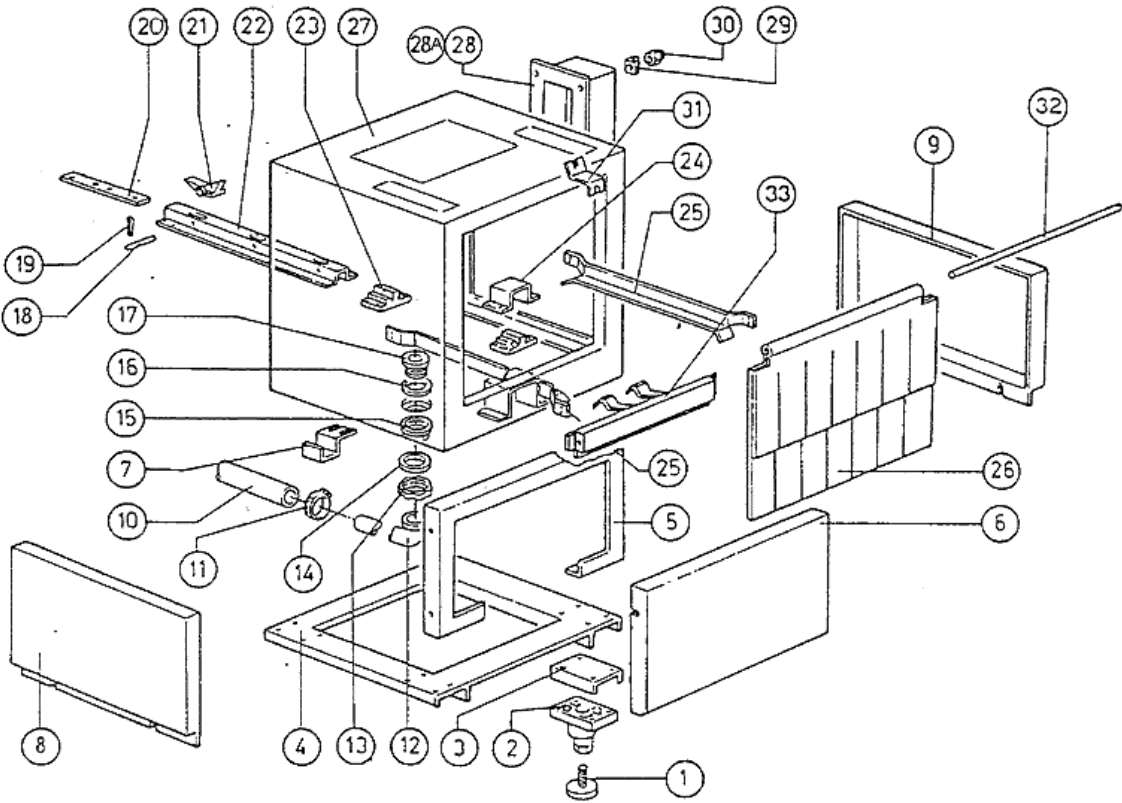
40 - Waschpumpe



40 - Waschpumpe

CODE	BEZEICHNUNG
100678	PUMPE HP 3,5 220/380-50HZ-2243
100679	PUMPE HP 3,5 240/415-50HZ-2243
100680	PUMPE HP 3,5 F 255/440/50HZ-12
630114	PUMPENGEHAEUSE HP2-2,7-3-3,2
630216	LAUFRADDECKEL FIR HP 2-3
630223	FLANSCH PUMPE FI HP 2-3-3,2
630306	PUMPENLUEFTERRAD FI 2-3 PS
630411	O-RING PUMPE FI HP 2-2,7
630501	MECH.DICHTUNG PS 2-3-3,2
631620	LAUFRAD HP 3-3,2 1205-43

41 - Karosserie Heisslufttrocknung



41 - Karosserie Heisslufttrocknung

CODE	BEZEICHNUNG
160301	ABLAUFSTUTZEN 1"1/2 C-S-N
161111	HINTERE ABDECKUNG 130 N S2900
161112	HINTERE ABDECKUNG 300 S N
170312	FUEHRUNGS-AUFNAHME V.NOCKENLIST
180102	GEWINDERING F.ABLAUFST.1"1/2 F
180109	KLEMMRING 1 1/2"
190906	VORHANG SPRITZSCHUTZ 620X480
200120	GUMMISCHLAUCH 35X48
200410	DICHTUNG ABLAUF 1 1/2" 65X47X2
200412	DICHTUNG ABLAUF11/2" 45X33X3
210404	SCHWARZGUMMIFUSS S90 NE SE
260412	SELBST-SICHERNDE MUTTER M6
320641	HALTERUNG
320684	WINKEL
321111	ABDECKUNG
321746	FUEHRUNG
321949	FUEHRUNG
330715	OBER.WINKEL VORHANG SNL-SE
331440	PANEEL
340179	HAUBE
340422	WELLE FUER VORHANG AC-ACR
340479	STIFT F.NOCKENLEISTE SNL-SE
350272	PANEEL
350781	WINCKEL
351130	HALTERUNG FÜR PANEEL S-SE
351145	PANEEL
361015	RAHMEN
450107	SHELLE FE ZN 38-50 H=12,2
451002	SPLINT ROSTFR.ST. D 2X12
510414	VERNICKELT.SPERRNOCKEN SNL-SE
620222	KOMPL. FUSS ALU