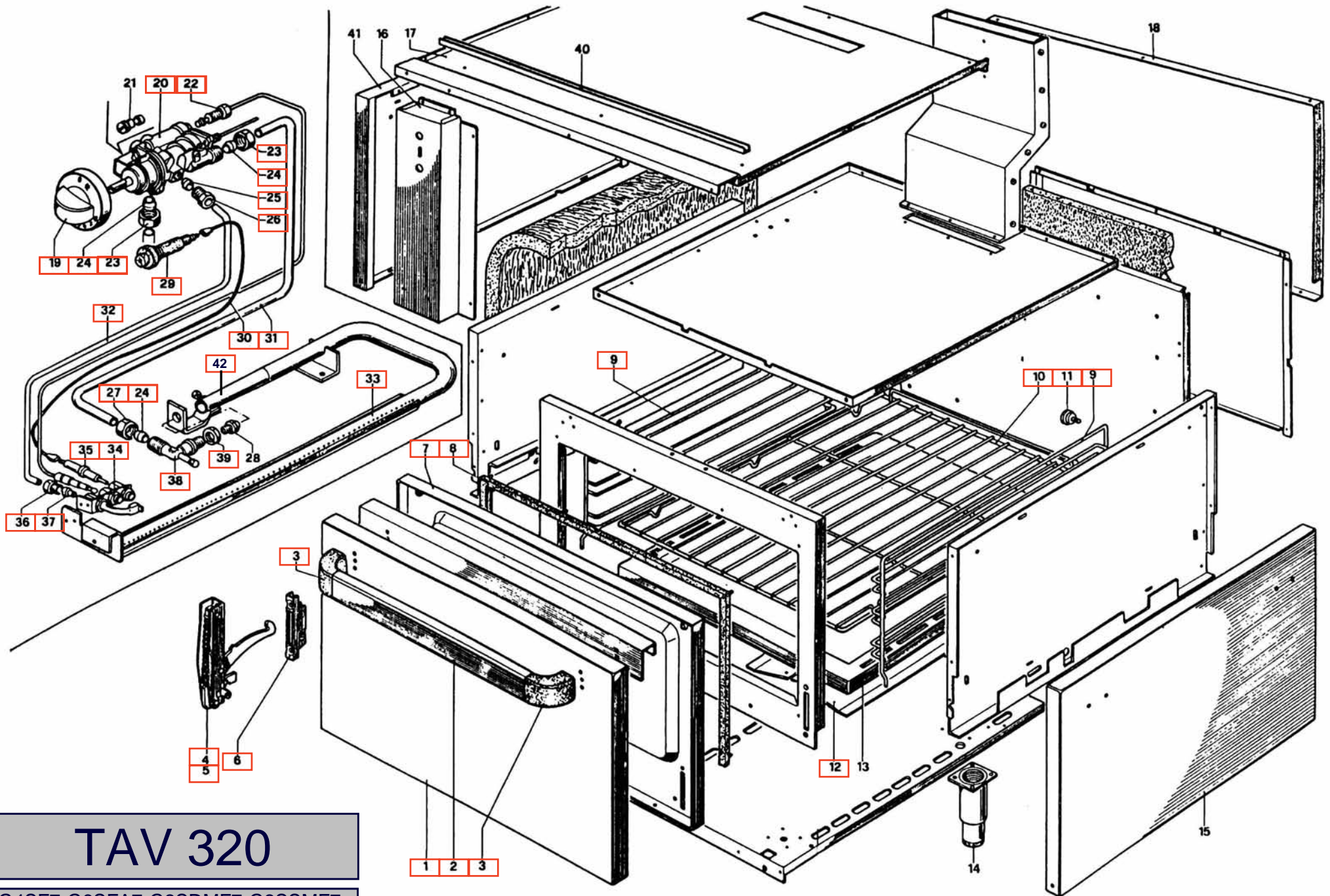


TAV 317

GT4SF27

| TABLE | POS. | CODE | ITALIAN | ENGLISH | FRANÇAIS | DEUTSCH |
|---------------|------|------------|-----------------------------------|-----------------------------------|---|-----------------------------------|
| OMNIA TAV.317 | 1 | PACU700424 | FIANCO G4SF7 | SIDE | CÔTÉ | SEITE |
| OMNIA TAV.317 | 2 | RTCU700552 | *AS.RAMPA ZINC. | COLLECTOR | COLLECTEUR D'ALIMENTATION | SPEISERAMPE |
| OMNIA TAV.317 | 3 | GACU700189 | *AS.CRUSCOTTO | CONTROL PANEL | PANNEAU DE CONTRÔLE | STIRNBRETT |
| OMNIA TAV.317 | 4 | RTCU700375 | SPARTIFIAMMA 3,5KW G4SF7 | BURNER CAP 3,5 KW | CHAPEAU DE BRÛLEUR 3,5 KW | FLAMMERBRENNER 3,5 KW |
| OMNIA TAV.317 | 5 | RTCU700380 | BRUC.3,5KW G4SF7 SMALT. | BURNER 3,5 KW | BRÛLEUR 3,5 KW | BRENNER 3,5 KW |
| OMNIA TAV.317 | 6 | RTCU700376 | SPARTIFIAMMA 6KW G4SF7 | BURNER CAP 6 KW | CHAPEAU DE BRÛLEUR 6 KW | FLAMMERBRENNER 6 KW |
| OMNIA TAV.317 | 7 | RTCU700382 | BRUC.6KW G4SF7 SMALT. | BURNER 6 KW | BRÛLEUR 6 KW | BRENNER 6 KW |
| OMNIA TAV.317 | 8 | PACU700572 | TU.PILOTA BRUC.ANT.G4SF7 | FRONT BURNER PILOT PIPE | TUBE VEILLEUSE BRÛLEUR ANTÉRIEUR | VORDERER PILOTBRENNERROHR |
| OMNIA TAV.317 | 9 | PACU700573 | TU.PILOTA BRUC.POST.G4SF7 | BACK BURNER PILOT PIPE | TUBE VEILLEUSE BRÛLEUR POSTÉRIEUR | HINTERER PILOTBRENNERROHR |
| OMNIA TAV.317 | 10 | GACU700153 | AS.CRUSCOTTO | CONTROL PANEL | PANNEAU DE CONTRÔLE | STIRNBRETT |
| OMNIA TAV.317 | 11 | GACU700138 | AS.TU.AL.POST.BRUC.6KW G4SF7 | TUBO ALIMENT. BRUCIAT. POST. 6 KW | TUBO ALIMENT. BRUCIAT. POST. 6 KW | TUBO ALIMENT. BRUCIAT. POST. 6 KW |
| OMNIA TAV.317 | 12 | GACU700136 | AS.TU.AL.ANT.BRUC.6KW G4SF7 | FRONT BURNER DISTRIB. PIPE 6 KW | TUBE DE DISTRIB. BRÛLEUR ANTÉR. 6 KW | VORDERER BRENNERVERSORG. 6 KW |
| OMNIA TAV.317 | 13 | GACU700137 | AS.TU.AL.POST.BRUC.3,5KW G4SF7 | BACH BURNER DISTRIB. PIPE 3,5 KW | TUBE DE DISTRIB. BRÛLEUR POSTÉR. 3,5 KW | HINTERER BRENNERVERSORG. 3,5 KW |
| OMNIA TAV.317 | 14 | PACU700640 | *PLACCA | WORK PLANE | PLAN DE CUISSON | PLATTE |
| OMNIA TAV.317 | 25 | RTCU700277 | PIEDINO+T.S.G4SF7/145 A | STAINLESS STEEL FOOT | PIED INOX | INOX FUSS |
| OMNIA TAV.317 | 27 | RTCU700274 | GRIGLIA PL.G4S7 NERA/LUC/RAAF | WORK PLANE GRATE | GRILLE DE PLAQUE | PLATTENROST |
| OMNIA TAV.317 | 28 | PACU700668 | CAMINETTO SUP.GT4SF27 | SUPERIOR CHIMNEY | CHEMINÉE SUPÉRIEURE | OBERSCHORNSTEIN |
| OMNIA TAV.317 | 29 | PACU700679 | POSTERIORE INOX GT4SF27 | STAINLESS STEEL BACK PANEL | PANNEAU POSTÉRIEURE INOX | INOX RÜKWAND |
| OMNIA TAV.317 | 34 | RTCU700308 | MANOP.RUB.V.G4S7 TURCH. | SAFETY VALVE KNOB | BOUTON POUR SOUPAPE DE SÛRETE | HAHNKUGELGRIFF |
| OMNIA TAV.317 | 35 | RTCU900018 | BICONO D.6 PEL0905 | BICONE FOR PIPE Ø | BICONE POUR TUBE Ø | ZWEIKEGEL Ø |
| OMNIA TAV.317 | 36 | RTCU900019 | CALOTTA D.6 PEL0903/1 | NUT FOR PIPE Ø | ÉCROU POUR TUBE Ø | MUTTER FÜR SCHLAUCH Ø |
| OMNIA TAV.317 | 37 | RTCU700325 | SUPPORTO INIET.PLACCA G4SF7 | INJECTOR SUPPORT | SUPPORT INJECTEUR | EINSPRITZHALTERUNG |
| OMNIA TAV.317 | 39 | RTCU700297 | CALOTTA D.10 FIS/USC.RUB.V.21S | NUT FOR PIPE Ø0 | ÉCROU POUR TUBE Ø0 | MUTTER FÜR SCHLAUCH Ø0 |
| OMNIA TAV.317 | 40 | RTCU700296 | T/COPPIA 40 0290083/TARGET | THERMOCOUPLE | THERMOCOUPLE | THERMOELEMENT |
| OMNIA TAV.317 | 41 | RTCU700259 | RUB.V.CUC.G4S7 S21/7988B2 | TAP | ROBINET | HAHN |
| OMNIA TAV.317 | 42 | RTCU700373 | T/COPPIA 30 P.L.G4SF7 G1712215 | THERMOCOUPLE CM. 30 | THERMOCOUPLE CM. 30 | THERMOELEMENT CM. 30 |
| OMNIA TAV.317 | 43 | RTCU700374 | T/COPPIA 50 P.L.G4SF7 G1712214 | THERMOCOUPLE CM. 50 | THERMOCOUPLE CM. 50 | THERMOELEMENT CM. 50 |
| OMNIA TAV.317 | 45 | RTCU700372 | PILOTA P.L.+IN.035 G4SF7 GK803MBM | PILOT | VEILLEUSE | PILOTBRENNER |
| OMNIA TAV.317 | 46 | RTCU700389 | INIET.PIL.D.021 G4SF7 G6057036 | PILOT PILOT INJECTOR Ø,21 | INJECTEUR VEILLEUSE Ø,21 | PILOT EINSPRITZER Ø 0,21 |

| | | | | | | |
|---------------|----|------------|----------------------------------|---------------------------|--------------------------------|----------------------------|
| OMNIA TAV.317 | 47 | RTCU700391 | DADO FIS.T/COPPIA G4SF7 G6049023 | NUT FOR THERMOCOUPLE | ÉCROUR OUR THERMOCOUPLE | MUTTER FÜR THERMOELEMENT |
| OMNIA TAV.317 | 48 | RTBF900054 | VISORE+VET+2 GUARN. | SPY-HOLE | JUDAS | MONITOR |
| OMNIA TAV.317 | 49 | PACU700552 | TU.AL.BRUC.GT7 | FEEDING PIPE FOR BURNER | TUBE D'ALIMENTATION BRÛLEUR | BRENNERVERSORGUNGSROHR |
| OMNIA TAV.317 | 50 | RTCU700288 | PI.COTT.2PZ.GT7 | COOKING PLANE | PLAN DE CUISSON | KOCHFLÄCHE |
| OMNIA TAV.317 | 52 | GACU700131 | AS.BRUC.PI.COTT.GT7 | GAS SOLID TOP BURNER | BRÛLEUR PLAQUE COUPE-FEU | GLÜPLATTENHERDBRENNER |
| OMNIA TAV.317 | 53 | RTCU700296 | T/COPPIA 40 0290083/TARGET | THERMOCOUPLE | THERMOCOUPLE | THERMOELEMENT |
| OMNIA TAV.317 | 54 | RTCU900013 | CALOTTA D.10 | NUT | ECROU | MUTTER |
| OMNIA TAV.317 | 55 | RTCU900030 | FERRO DI MANOVRA | REMOVAL HOOK | CRICHET DE DÉPLACEMENT | BEDIENUNGSEISEN |
| OMNIA TAV.317 | 56 | RTCU700020 | ACC.PIEZO+DADO C4F70 | PIEZO LIGHTING | ALLUMAGE PIEZO | PIEZOELEKTRISCHER ANZÜNDER |
| OMNIA TAV.317 | 57 | RTCU900384 | CAVO ACC. F. | CABLE FOR PIEZO LIGHTING | CABLE D'ALLUMAGE | ZÜNDKABEL |
| OMNIA TAV.317 | 58 | PACU700553 | TU.PILOTA BRUC.GT7 | PILOT PIPE | TUBE D'ALIMENTATION VEILLEUSE | PILOTBRENNERROHR |
| OMNIA TAV.317 | 59 | RTCU700001 | SUPPORTO INIET.F.C4F70 | INJACTOR SUPPORT | SUPPORT INJECTEUR | EINSPRITZHALTERUNG |
| OMNIA TAV.317 | 60 | RTCU900005 | C/DADO SUPP.INIET.PLACCA | INJECTOR SUPPORT LOCK NUT | CONTRE ÉCROU SUPPORT INJECTEUR | GEGENMUTTER |
| OMNIA TAV.317 | 62 | RTCP800034 | CORPO PIL. G100 | PILOT | PILOT | PILOTBRENNER |
| OMNIA TAV.317 | 63 | RTCP800033 | CAND.ROT.G100 | ROUND SPARK | ELEKTRODE BUGIE RONDE | ZÜNDKERZE |
| OMNIA TAV.317 | 65 | RTCP800038 | RACCORDO T/C PIL. D. 036 G100 | THERMOCOUPLE FITTING | RACCORD THERMOCOUPLE | ANSCHLUßTÖK |
| OMNIA TAV.317 | 66 | PACU700556 | CAMERA COMB.GT7 | COMBUSTION CHAMBER | CHAMBRE DE COMBUSTION | BRENNERKAMMER |
| OMNIA TAV.317 | 69 | RTCU700028 | GRIGLIA RIDUZ.S.70 NICH. | REDUCTION GRATE | GRILLE DE REDUCTION | REDUZIERROST |
| OMNIA TAV.317 | 70 | RTCU700407 | PIASTRINA FIS.PILOTA G4SF7 | THERMOCOUPLE | PLAT VEILLEUSE | TELLER PILOTBRENNER |



TAV 320

G4SF7-G6SFA7-G2SDMF7-G2SSMF7
 GTF7-GT2SDFA7-GT2SSFA7-GT4SF27
 GT4SFA7

| TABLE | POS. | CODE | ITALIAN | ENGLISH | FRANÇAIS | DEUTSCH |
|---------------|------|------------|--------------------------------|-------------------------------|-------------------------------------|------------------------------|
| OMNIA TAV.320 | 1 | PACU700569 | PORTA FORNO G4SF7 | OVEN DOOR | PORTE FOUR | OFENTÜR |
| OMNIA TAV.320 | 2 | PACU700447 | MANIGLIA F.RAG.G4SF7/457 | OVEN DOOR HANDLE | POIGNÉE PORTE FOUR | OFENTÜRGRIFF |
| OMNIA TAV.320 | 3 | RTCU700291 | TERMINALE MAN.F.G47 RAG.TURCH. | HANDLE | POIGNÉE | HANDGRIFF |
| OMNIA TAV.320 | 4 | RTCU900027 | CERN.P.F.SX C4F 45010952 | OVEN DOOR LEFT HINGE | CHARNIÈRE GAUCHE PORTE DU FOUR | LINKE OFENTÜRANGEL |
| OMNIA TAV.320 | 5 | RTCU900026 | CERN.P.F.DX C4F 45010951 | OVEN DOOR RIGHT HINGE | CHARNIÈRE DROITE PORTE DU FOUR | RECHTE OFENTÜRANGEL |
| OMNIA TAV.320 | 6 | RTCU900004 | P/RULLINO CERN.F.4GIPR000159 | HINGE SUPPORT | SUPPORT CHARNIÈRE | SCHARNIERROLLENTRÄGER |
| OMNIA TAV.320 | 8 | RTCU800097 | GUARNIZ.P.F.G4SF | OVEN DOOR GASKET | GARNITURE PORTE | TÜRDICHTUNG |
| OMNIA TAV.320 | 9 | RTCU700342 | GRIGLIA LAT.F.G4SF7 | OVEN LATERAL GRATE | GRILLE LATÉRALE DU FOUR | OFENROST |
| OMNIA TAV.320 | 10 | RTCU700341 | GRIGLIA F.G4SF7 | GRATE | GRILLE | ROST |
| OMNIA TAV.320 | 11 | RTCU700002 | AT.GRIGLIA LAT.F.C470 | GRATE CONNECTION | ATTAQUE LATÉRAL | SEITENANSCHLUSS |
| OMNIA TAV.320 | 12 | PACU700587 | CONV.ARIA BRUC.F.G4SF7 | AIR CONVEYOR | CONVOYEUR AIR | LUFTFÖRDERER |
| OMNIA TAV.320 | 19 | RTCU700344 | MANOP.TERM.GBM47 TURCH. | THERMOSTAT HANDLE | POIGNÉE THERMOSTAT | THERMOSTATKUGELGRIFF |
| OMNIA TAV.320 | 20 | RTCU700289 | T.G.G4SF7 150-300/095 990017 | GAS THERMOSTAT | THERMOSTAT GAZ | GAS THERMOSTAT |
| OMNIA TAV.320 | 22 | RTCU900061 | T/COPPIA 120 0290091/TARGET | THERMOCOUPLE CM. 120 | THERMOCOUPLE CM. 120 | THERMOELEMENT CM. 120 |
| OMNIA TAV.320 | 23 | RTCU700297 | CALOTTA D.10 FIS/USC.RUB.V.21S | NUT FOR PIPE Ø 10 | ÉCROU POUR TUBE Ø 10 | MUTTER FÜR SCHLAUCH Ø 10 |
| OMNIA TAV.320 | 24 | RTCU900012 | BICONO D.10 | DOUBLE CONE D.10 | BICONE D.10 | DOPPELKONUS D.10 |
| OMNIA TAV.320 | 25 | RTCU900018 | BICONO D.6 PEL0905 | BICONE FOR PIPE Ø 6 | BICONE POUR TUBE Ø 6 | ZWEIKEGEL Ø 6 |
| OMNIA TAV.320 | 26 | RTCU900019 | CALOTTA D.6 PEL0903/1 | NUT FOR PIPE Ø 6 | ÉCROU POUR TUBE Ø 6 | MUTTER FÜR SCHLAUCH Ø 6 |
| OMNIA TAV.320 | 27 | RTCU900013 | CALOTTA D.10 | NUT | ECROU | MUTTER |
| OMNIA TAV.320 | 29 | RTCU700020 | ACC.PIEZO+DADO C4F70 | PIEZO LIGHTING | ALLUMAGE PIEZO | PIEZOELEKTRISCHER ANZÜNDER |
| OMNIA TAV.320 | 30 | RTCU700410 | CAVO ACC.F.G6SFA7/190(B+B) | LIGHTING CABLE | CABLE D'ALLUMAGE | ZÜNDKABEL |
| OMNIA TAV.320 | 31 | PACU700574 | TU.AL.BRUC.F.G4SF7 | FEEDING PIPE BURNER | TUBE ALIMENTATION BRÛLEUR | BRENNERVERSORGUNGSROHR |
| OMNIA TAV.320 | 32 | PACU700588 | TU.PILOTA F.G4SF7 | FEEDING PIPE PILOT | TUBE ALIMENTATION VEILLEUSE | PILOTBRENNERROHR |
| OMNIA TAV.320 | 33 | RTCU700377 | BRUC.F.G4SF7 | OVEN BURNER | BRÛLEUR FOUR | OFENBRENNER |
| OMNIA TAV.320 | 34 | RTCP800034 | CORPO PIL. G100 | PILOT | PILOT | PILOTBRENNER |
| OMNIA TAV.320 | 35 | RTCP800033 | CAND.ROT.G100 | ROUND SPARK | ELEKTRODE BUGIE RONDE | ZÜNDKERZE |
| OMNIA TAV.320 | 36 | RTCP800038 | RACCORDO T/C PIL. D. 036 G100 | THERMOCOUPLE FITTING | RACCORD THERMOCOUPLE | ANSCHLUßSTÜCK |
| OMNIA TAV.320 | 37 | RTCP800041 | INIET.PIL.D.019 G100 0977092 | INJECTOR PILOT Ø 0,19 FOR LPG | INJECTEUR VEILLEUSE Ø 0,19 POUR GPL | FLÜSSIGGASEINSPRITZER Ø 0,19 |
| OMNIA TAV.320 | 38 | RTCU900337 | SUPPORTO INIET.F+PLACCA C4F | INJECTOR SUPPORT | SUPPORT INJECTEUR | EINSPRITZHALTERUNG |