

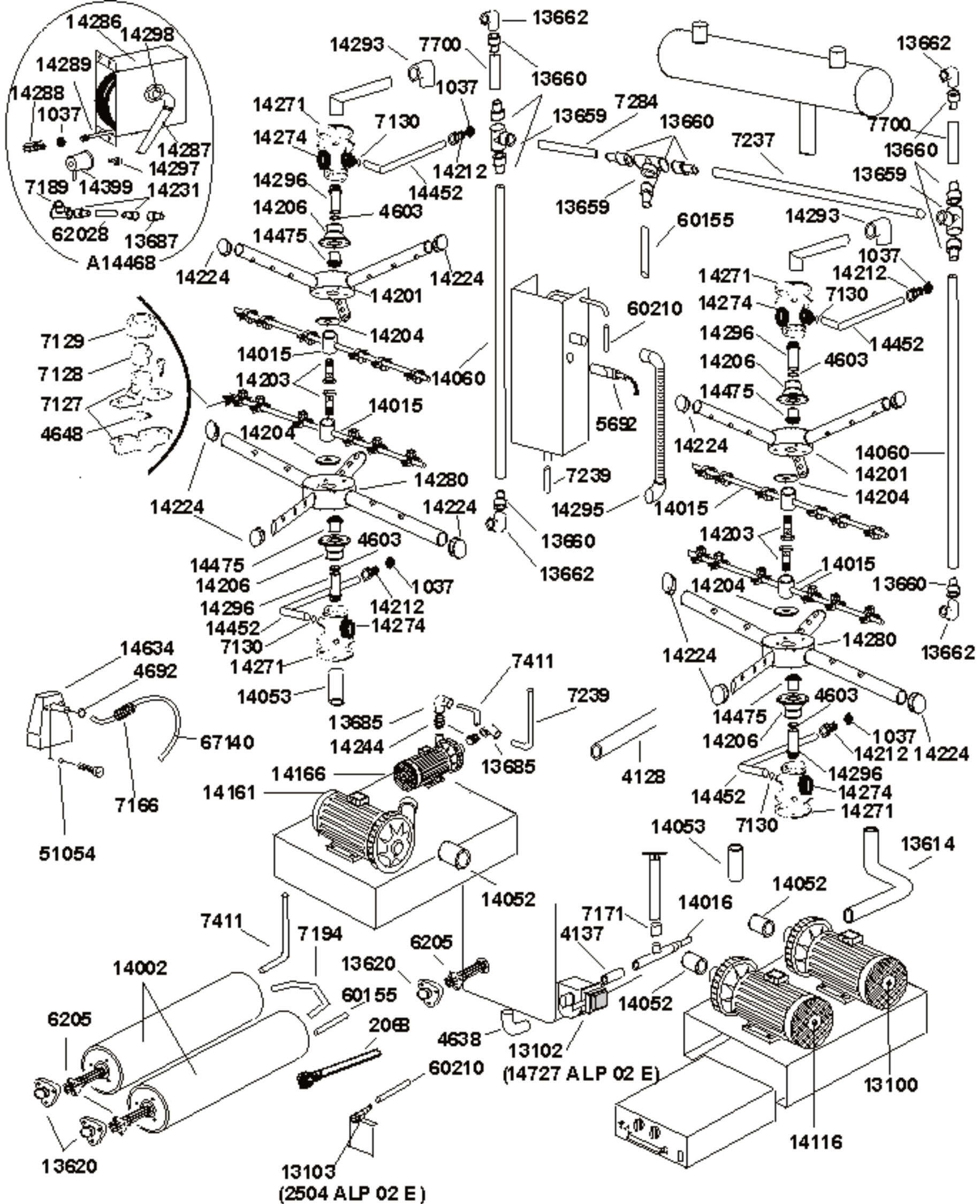
Modello
Modulo
M883

ALP 02 E - ALP 02 EG



Dis. N° EE.LO.025

data: 01-01-02



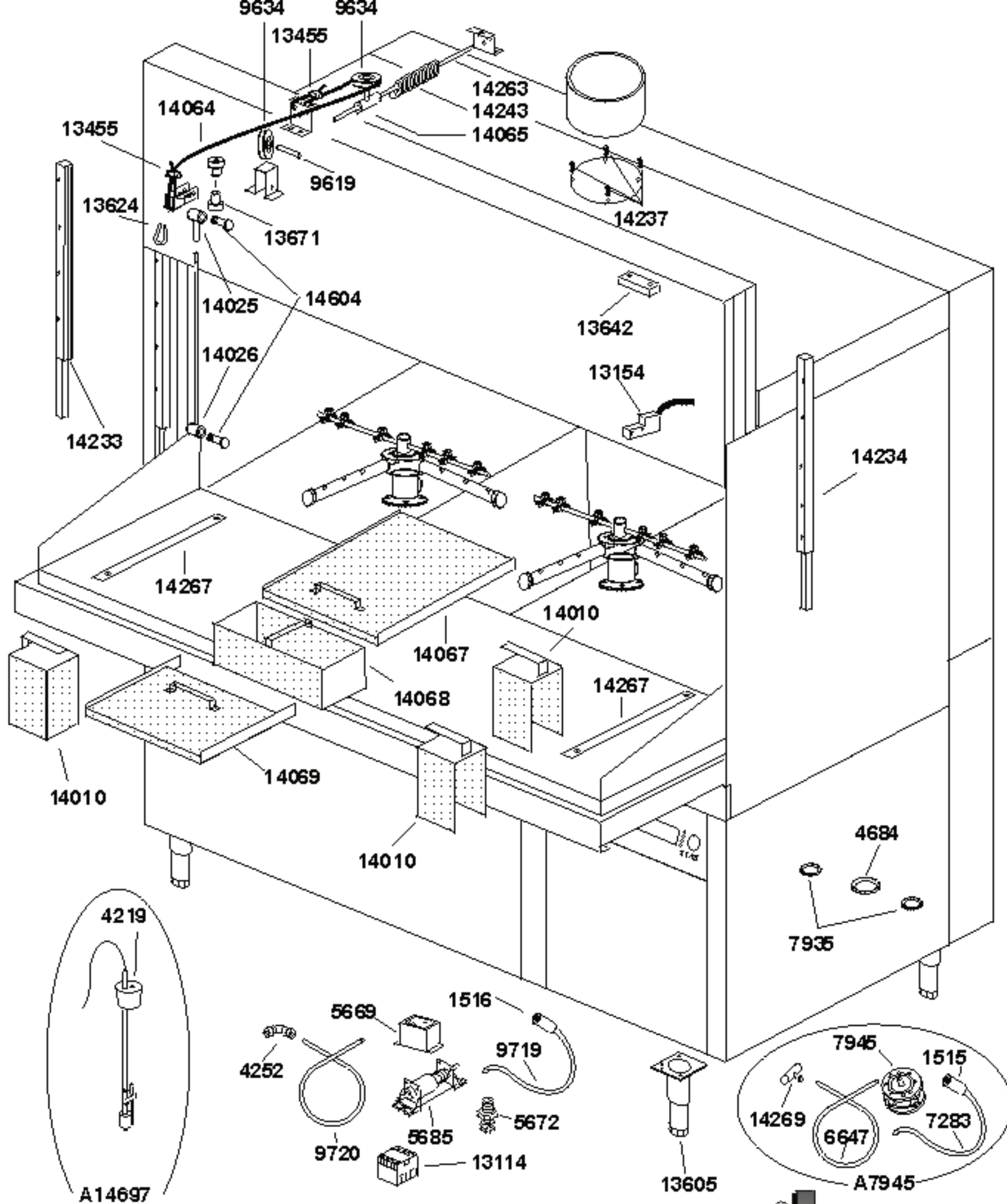
Modello
Modulo
N883

ALP 02 - ALP 02 E

Dis. N° EM.LO.005

data: 01-01-02





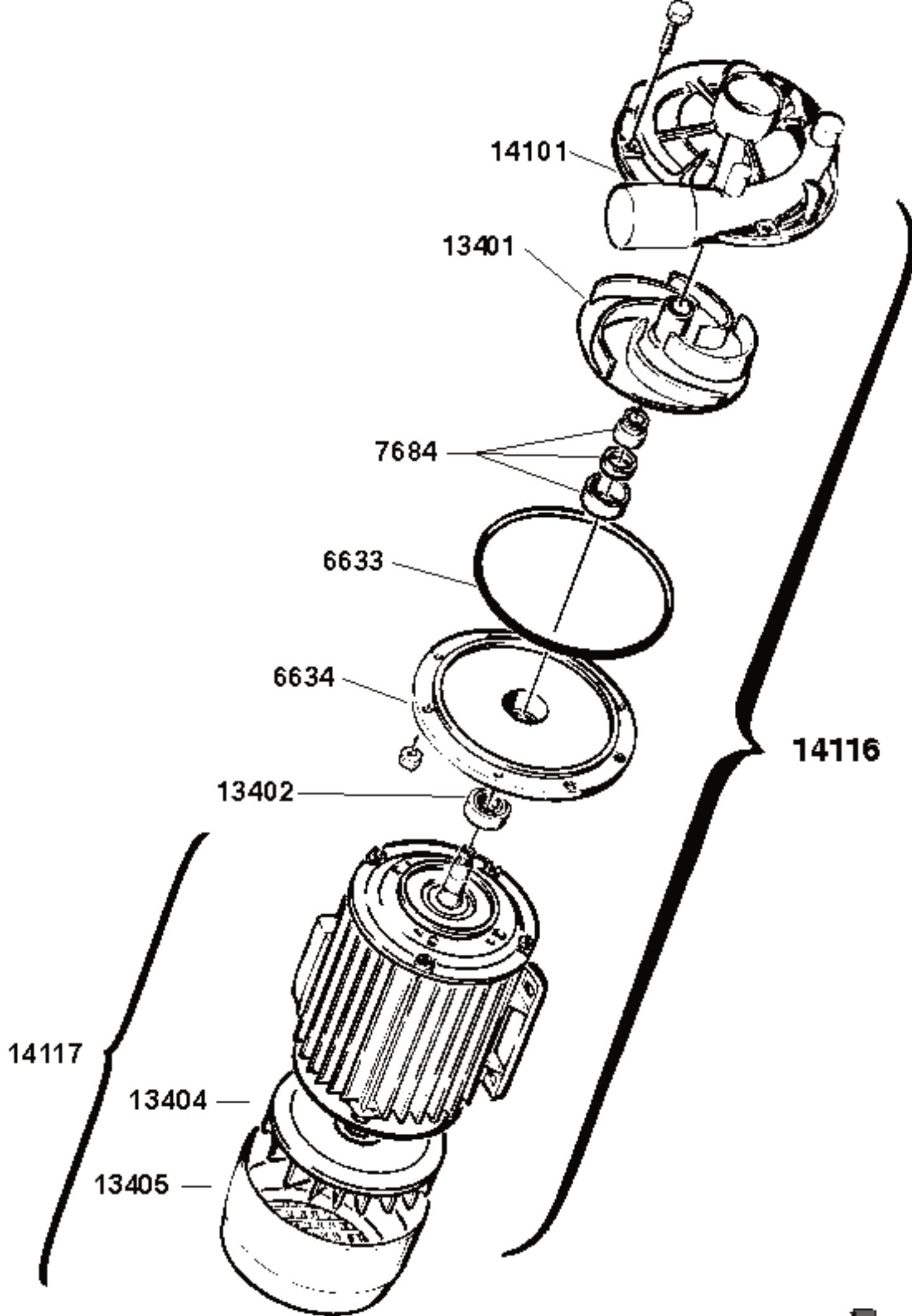
Modulo
 Modulo
 Modulo

ALP 02 E

Dis. N° EM.LO.024

data: 01-01-02





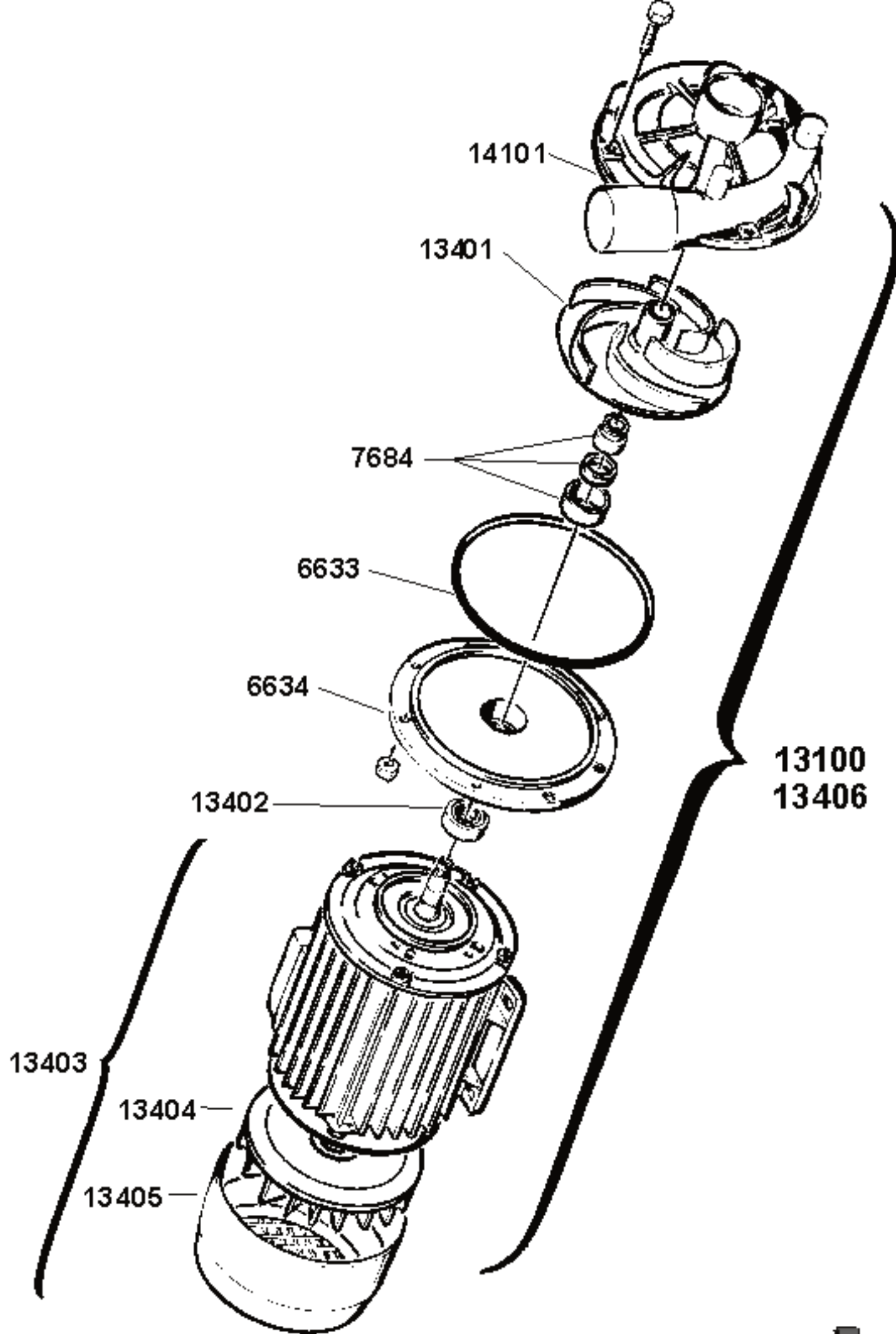
Modello
Modello
Modello
Modello

ELETTROPOMPA 3 HP

Dis. N° EE.P.022

data: 01-01-02





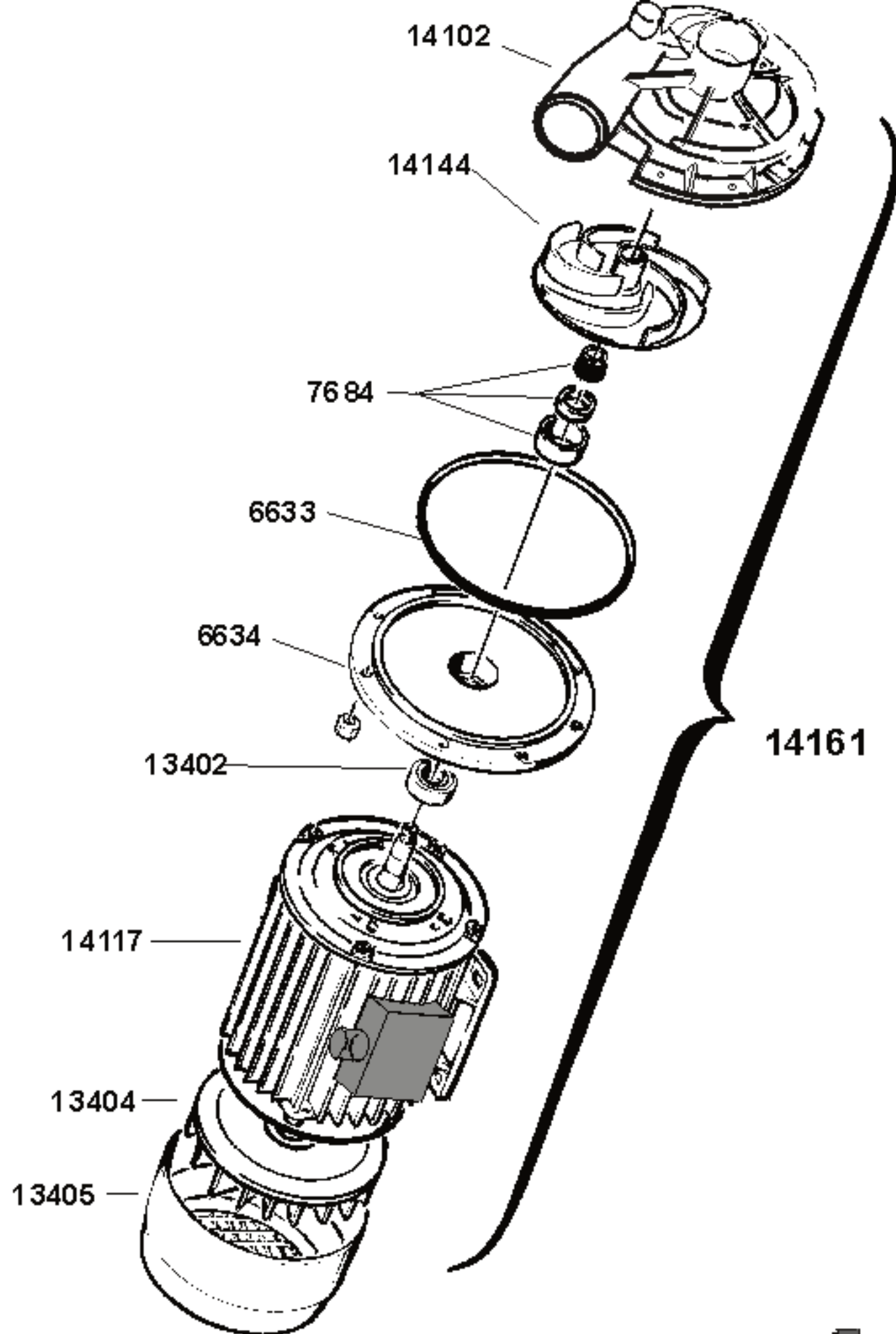
Modello
Modello
Modello
Modello

ELETTROPOMPA 3 HP

Dis. N° EE.P.014

data: 01-01-02





Modello
Modello
Modello

ELETTROPOMPA 3 HP

Dis. N° EE.P.025

data: 01-01-02



| Seite | Kredtor Artikel Nr. | IT | GB |
|-------|---------------------|--|---|
| 001 | A14138 | | |
| 001 | 1075 | RELE' B1/2/220V C.A. | RELAY B1/2/220 ALTERNATE CURRENT |
| 001 | 14138 | POMPA SCARICO 0.4Hp 220V 50hz | DRAIN PUMP 0.4Hp 220V 50hz |
| 001 | 7170 | MANICOTTO ASPIRAZIONE D=45 | INTAKE HOSE D. 45 |
| 001 | 1075 | RELE' B1/2/220V C.A. | RELAY B1/2/220 ALTERNATE CURRENT |
| 001 | 1075 | RELE' B1/2/220V C.A. | RELAY B1/2/220 ALTERNATE CURRENT |
| 001 | 14273 | PANNELLO POLIESTERE ALP 01 E | POLYESTER PANEL FOR ALP 01 E |
| 001 | 7721 | SCHEDA DISPLAY 2x40 AL45/46E-AF78E | DISPLAY CARD 2X40 |
| 001 | 13182 | RELE' TERMICO | RELAIS |
| 001 | 14141 | TELERUTTORE 240V - 50/60 HZ | REMOTE CONTROL SWITCH 240V - 50/60 HZ |
| 001 | 7738 | SCHEDA ELETTRONICA BASE COMPLETA DI TRASFORMATORE | BASIC ELECTRONIC CARD WITH TRANSFORMER |
| 001 | 14129 | CONTATTORE 230V CA 12A | CONTACTOR 230V CA 12A |
| 001 | 67140 | TUBO 4X8.5 EPDM NERO | PIPE 4X8.5 EPDM BLACK |
| 001 | 14141 | TELERUTTORE 240V - 50/60 HZ | REMOTE CONTROL SWITCH 240V - 50/60 HZ |
| 001 | 1500 | FILTRO ANTIDISTURBO | ANTI-NOISE FILTER |
| 001 | 14124 | TEMPORIZZATORE MODULARE | TIMER |
| 001 | 13180 | RELE' TERMICO | RELAIS |
| 001 | 4280 | TERMOSTATO A CONTATTO RIARMO MANUALE | CONTACT THERMOSTAT |
| 001 | 7725 | EPROM PROGRAMMABILE | PROGRAMMABLE EPROM |
| 001 | 9830 | PRESSOSTATO TAR. 123/75 ATTACCO LATERALE | PRESSURE SWITCH |
| 001 | 7166 | MOLLA TUBO PRESSOSTATO | SPRING OF LEVEL CONTROL HOSE |
| 001 | 13106 | MORSETTIERA 155A | TERMINAL BOARD |
| 001 | 13141 | PLACCHETTE ISOLAMENTO | INSULATING PLATES |
| 001 | 13142 | SCHERMO PROTETTIVO | PROTECTIVE PLATE |
| 001 | 13664 | PASSACAVO BOX DA 30 | FAIR LEAD |
| 001 | 14222 | PASSACAVO CON DADO PG 21 | CABLE FAIRLEAD WITH NUT |
| 002 | 7237 | TUBO RISCIAQC. SUP. AL 45/AL 46 | UPPER RISING PIPE AL 40/AL 41 |
| 002 | 7700 | TUBO RISCIAQUO E.V.-T PER AL 25 | RINSING TUBE |
| 002 | 14293 | TUBO MANADATA SUPERIORE ALP 01 | SUPERIOR DELIVERY HOSE ALP 01 |
| 002 | 13660 | PORTAGOMMA 1/2"x13 IN OTTONE | PLASTIC CONNECTION FOR RUBBER HOSES 1/2" X 13 |
| 002 | 13662 | GOMITO 1/2" 90' IN OTTONE | ELBOW HOSE 1/2" 90° |
| 002 | 13660 | PORTAGOMMA 1/2"x13 IN OTTONE | PLASTIC CONNECTION FOR RUBBER HOSES 1/2" X 13 |
| 002 | 13662 | GOMITO 1/2" 90' IN OTTONE | ELBOW HOSE 1/2" 90° |
| 002 | 13660 | PORTAGOMMA 1/2"x13 IN OTTONE | PLASTIC CONNECTION FOR RUBBER HOSES 1/2" X 13 |
| 002 | 13659 | RACCORDO T 1/2" IN OTTONE | T-JUNCTION 1/2" |
| 002 | 60155 | TUBO ATOSSICO 11X19 | PIPE 11X19 |
| 002 | 7284 | TUBO T-ELETTROVALVOLA | HOSE FROM T-JUNCTION TO SOLENOID VALVE |
| 002 | 13660 | PORTAGOMMA 1/2"x13 IN OTTONE | PLASTIC CONNECTION FOR RUBBER HOSES 1/2" X 13 |
| 002 | 13660 | PORTAGOMMA 1/2"x13 IN OTTONE | PLASTIC CONNECTION FOR RUBBER HOSES 1/2" X 13 |
| 002 | 13659 | RACCORDO T 1/2" IN OTTONE | T-JUNCTION 1/2" |
| 002 | 13659 | RACCORDO T 1/2" IN OTTONE | T-JUNCTION 1/2" |
| 002 | 14224 | TAPPO BRACCI LAVAGGIO | WASHING-ARMS STOPPER |
| 002 | 14015 | TESTA DI RISCIAQUO | COMPLETE RINSING ARMS |
| 002 | 2504 | ELETTROVALVOLA SINGOLA 90ø RIDUTT. 12L IN INGRESSO | SINGLE SOLENOID VALVE 90°C |
| 002 | 14727 | VALVOLA DI SCARICO 220V 50Hz ALP44 | DRAIN VALVE |
| 002 | 7239 | TUBO RISCIAQUO SUP. AL 45/AL 46 | UPPER RISING PIPE AL 45/AL 46 |
| 002 | 14295 | TUBO DI SCARICOPER ALP 01 | DRAIN PUMP FOR ALP 01 |
| 002 | 60210 | TUBO ATOSSICO 11X19 | PIPE 11X19 |
| 002 | 5692 | INTERRUTTORE DI LIVELLO L 130 | LEVEL SWITCH |
| 002 | 14052 | MANICOTTO POMPA-VASCA | PIPE FROM PUMP TO TANK |
| 002 | 14280 | TESTA DI LAVAGGIO ALP 01 | ROTATING HEAD FOR ALP 01 |
| 002 | 14224 | TAPPO BRACCI LAVAGGIO | WASHING-ARMS STOPPER |
| 002 | 14224 | TAPPO BRACCI LAVAGGIO | WASHING-ARMS STOPPER |
| 002 | 14280 | TESTA DI LAVAGGIO ALP 01 | ROTATING HEAD FOR ALP 01 |
| 002 | 14224 | TAPPO BRACCI LAVAGGIO | WASHING-ARMS STOPPER |
| 002 | 14206 | BRONZINA BRACCIO LAVAGGIO | WASHING-ARMS BUSH |
| 002 | 14206 | BRONZINA BRACCIO LAVAGGIO | WASHING-ARMS BUSH |
| 002 | 14475 | INSERTO BRONZINA ALP | INSERT ALP |
| 002 | 14475 | INSERTO BRONZINA ALP | INSERT ALP |
| 002 | 13100 | POMPA DI LAVAGGIO DA 3 Hp | WASHING PUMP 3 HP. |
| 002 | 7239 | TUBO RISCIAQUO SUP. AL 45/AL 46 | UPPER RISING PIPE AL 45/AL 46 |
| 002 | 14399 | MANIGLIA RUBINETTO MINIREEL | HOLDER |
| 002 | 14298 | RACCORDO DI MADATA MINIREEL | DELIVERY CONNECTION |
| 002 | 14289 | TUBO MINIREEL 190 | MIXER OF SHOWER |
| 002 | 13687 | MANICOTTO FF 3/4"-1/2" OTTONE | PIPE IN CHROMIUM PLATED |
| 002 | 62028 | TUBO 15x25 LUNGO 0,28 m | HOSE 15x25 0,28 m |
| 002 | 14231 | PORTAGOMMA 3/4"x 12 | HOSE HOLDER 3/4" x 12 |

| Seite | Kredtor Artikel Nr. | IT | GB |
|-------|---------------------|---|--|
| 002 | 7189 | RACCORDO "T" DA 3/4" IN OTTONE | T-JUNCTION 90° 3/4" |
| 002 | 14297 | VITONE CERAMICO MINIREEL | SCREW OF CLAY |
| 002 | 14287 | TUBO FLESSIBILE DOCCIONE | SHOWER PIPE |
| 002 | 14288 | RUBINETTO DOCCIONE AVVOLGIBILE | TAPS FOR WINDING SHOWER |
| 002 | 1037 | GUARNIZIONE OR 20.22x3.53 | O.R. GASKET 20.22X3.53 |
| 002 | 14286 | DOCCIONE AVVOLGIBILE | WINDING SHOWER |
| 002 | A14468 | | |
| 002 | 7166 | MOLLA TUBO PRESSOSTATO | SPRING OF LEVEL CONTROL HOSE |
| 002 | 51054 | GUARNIZIONE NYLON 4x8 SP. 2 | NYLON O.R. GASKET 4X8 |
| 002 | 67140 | TUBO 4X8.5 EPDM NERO | PIPE 4X8.5 EPDM BLACK |
| 002 | 4692 | GUARNIZIONE OR 6,07x1,78 | O.R. GASKET 6.07X1.78 |
| 002 | 14634 | CAMPANA PRESSOSTATO ALP42/44/ATR | AIR ACCUMULATOR FOR PRESSURE SWITCH |
| 002 | 14052 | MANICOTTO POMPA-VASCA | PIPE FROM PUMP TO TANK |
| 002 | 4128 | TUBO SCARICO 1,5" AIR/SI | DRAIN HOSE 1.5" AIR/SI cm.200 + MALE JOINT |
| 002 | 6205 | RESISTENZA 6000 W | HEATING ELEMENT W 6000 N.T. |
| 002 | 13620 | COPRIRESISTENZA | HEATING ELEMENT COVER |
| 002 | 60210 | TUBO ATOSSICO 11X19 | PIPE 11X19 |
| 002 | 7194 | MANICOTTO MANDATA DECALCIFICATORE | WATER-SOFTENER OUTLET HOSE |
| 002 | 7411 | TUBO BOCCIA SALE-RESINE | HOSE FROM SALT TANK TO RESINS |
| 002 | 7411 | TUBO BOCCIA SALE-RESINE | HOSE FROM SALT TANK TO RESINS |
| 002 | 14002 | BOILER COIBEMTATO ALP 01 | BOILER FOR ALP 01 |
| 002 | 2068 | TUBO CARICO PER ACQUA CALDA 3/4"F + 3/4"F a 90° | FILLING HOSE 10 bar 93 degrees |
| 002 | 14452 | ASTA DI RISCIAQUO ALP02 | RINSING ROD |
| 002 | 14161 | POMPA 3 HP 380 V | ANTICLOCKWISE WASH PUMP 3 HP |
| 002 | 14166 | POMPA PERIFERICA 0,8 HP | PERIFERIC PUMP 0,8 HP |
| 002 | 13685 | CURVA RIDOTTA 1"-3/4" ZIN | REDUCED ELBOW PIPE 1" - 3/4" |
| 002 | 14475 | INSERTO BRONZINA ALP | INSERT ALP |
| 002 | 14244 | NIPPLES M/M 1"/1" IN OTTONE | CONNECTOR |
| 002 | 13685 | CURVA RIDOTTA 1"-3/4" ZIN | REDUCED ELBOW PIPE 1" - 3/4" |
| 002 | 14016 | T DI SCARICO | DRAINING T-JOINT |
| 002 | 7171 | MANICOTTO MANDATA POMPA | OUTLET HOSE DIAM. 40/50 H 50 |
| 002 | 4137 | MANICOTTO MANDATA POMPA AF/B | PUMP-DELIVERY HOSE DIA. 50/60 H.50 |
| 002 | 4638 | MANICOTTO ASPIRAZ. AF/B MANICOTTO MANDATA AT | HOSE AT |
| 002 | 6205 | RESISTENZA 6000 W | HEATING ELEMENT W 6000 N.T. |
| 002 | 60155 | TUBO ATOSSICO 11X19 | PIPE 11X19 |
| 002 | 13620 | COPRIRESISTENZA | HEATING ELEMENT COVER |
| 002 | 14116 | POMPA 3Hp 380V 50Hz ALP 01 | PUMP 3Hp 380V 50Hz ALP 01 |
| 002 | 14224 | TAPPO BRACCI LAVAGGIO | WASHING-ARMS STOPPER |
| 002 | 14224 | TAPPO BRACCI LAVAGGIO | WASHING-ARMS STOPPER |
| 002 | 14224 | TAPPO BRACCI LAVAGGIO | WASHING-ARMS STOPPER |
| 002 | 14274 | SUPPORTO GIRANTE ALP 01 GOLA LATERALE | SUPPORT ROTATING ARMS ALP 01 |
| 002 | 14274 | SUPPORTO GIRANTE ALP 01 GOLA LATERALE | SUPPORT ROTATING ARMS ALP 01 |
| 002 | 7130 | GUARNIZIONE O.R. 11.91x2.62 | O.R. GASKET 11.91X2.62 |
| 002 | 7130 | GUARNIZIONE O.R. 11.91x2.62 | O.R. GASKET 11.91X2.62 |
| 002 | 14271 | GUARNIZIONE PIANTONE ALP 01-02 | SEAL OF COLUMN FOR ALP 01-02 |
| 002 | 14271 | GUARNIZIONE PIANTONE ALP 01-02 | SEAL OF COLUMN FOR ALP 01-02 |
| 002 | 1037 | GUARNIZIONE OR 20.22x3.53 | O.R. GASKET 20.22X3.53 |
| 002 | 1037 | GUARNIZIONE OR 20.22x3.53 | O.R. GASKET 20.22X3.53 |
| 002 | 1037 | GUARNIZIONE OR 20.22x3.53 | O.R. GASKET 20.22X3.53 |
| 002 | 14293 | TUBO MANADATA SUPERIORE ALP 01 | SUPERIOR DELIVERY HOSE ALP 01 |
| 002 | 7700 | TUBO RISCIAQUO E.V.-T PER AL 25 | RINSING TUBE |
| 002 | 1037 | GUARNIZIONE OR 20.22x3.53 | O.R. GASKET 20.22X3.53 |
| 002 | 14212 | RACCORDO ASTA RISCIAQUO | RINSING-TUBE JOINT |
| 002 | 14212 | RACCORDO ASTA RISCIAQUO | RINSING-TUBE JOINT |
| 002 | 14452 | ASTA DI RISCIAQUO ALP02 | RINSING ROD |
| 002 | 14452 | ASTA DI RISCIAQUO ALP02 | RINSING ROD |
| 002 | 4603 | GUARNIZIONE BRACCIO LAVAGGIO 15X20X3 | SEALING OF WASH ARM 15X20X3 |
| 002 | 14296 | PERNO DI LAVAGGIO ALP 01 | WASHING PIN FOR ALP 01 |
| 002 | 14296 | PERNO DI LAVAGGIO ALP 01 | WASHING PIN FOR ALP 01 |
| 002 | 4603 | GUARNIZIONE BRACCIO LAVAGGIO 15X20X3 | SEALING OF WASH ARM 15X20X3 |
| 002 | 14475 | INSERTO BRONZINA ALP | INSERT ALP |
| 002 | 14206 | BRONZINA BRACCIO LAVAGGIO | WASHING-ARMS BUSH |
| 002 | 14201 | TESTA DI LAVAGGIO | COMPLETE WASHING ARMS |
| 002 | 14204 | SEPARATORE PERNI | SEPARATOR FOR PINS |
| 002 | 14015 | TESTA DI RISCIAQUO | COMPLETE RINSING ARMS |
| 002 | 14204 | SEPARATORE PERNI | SEPARATOR FOR PINS |
| 002 | 14201 | TESTA DI LAVAGGIO | COMPLETE WASHING ARMS |
| 002 | 14060 | TUBO DI RISCIAQUO T - B PER ALP44 | RINSING PIPE |
| 002 | 14060 | TUBO DI RISCIAQUO T - B PER ALP44 | RINSING PIPE |

| Seite | Kreditor Artikel Nr. | IT | GB |
|-------|----------------------|--|---|
| 002 | 4603 | GUARNIZIONE BRACCIO LAVAGGIO 15X20X3 | SEALING OF WASH ARM 15X20X3 |
| 002 | 4603 | GUARNIZIONE BRACCIO LAVAGGIO 15X20X3 | SEALING OF WASH ARM 15X20X3 |
| 002 | 14212 | RACCORDO ASTA RISCIAQUO | RINSING-TUBE JOINT |
| 002 | 14212 | RACCORDO ASTA RISCIAQUO | RINSING-TUBE JOINT |
| 002 | 13662 | GOMITO 1/2" 90' IN OTTONE | ELBOW HOSE 1/2" 90° |
| 002 | 13662 | GOMITO 1/2" 90' IN OTTONE | ELBOW HOSE 1/2" 90° |
| 002 | 14203 | PERNO DI RISCIAQUO | RINSING PIN |
| 002 | 14023 | PIEDE ALP44 | FOOT |
| 002 | 14015 | TESTA DI RISCIAQUO | COMPLETE RINSING ARMS |
| 002 | 14015 | TESTA DI RISCIAQUO | COMPLETE RINSING ARMS |
| 002 | 7129 | GHIERA UGELLO RISCIAQUO A LAMA | NUT OF RINSING JET |
| 002 | 7128 | UGELLO RISCIAQUO A LAMA | SLOT-SHAPED RINSE JET |
| 002 | 7127 | PORTAUGELLO RISCIAQUO A LAMA | RINSING-JET HOLDER |
| 002 | 4648 | GUARNIZIONE OR 7.66x1.78 | OR GASKET 7.66/1.78 |
| 002 | 14204 | SEPARATORE PERNI | SEPARATOR FOR PINS |
| 002 | 14204 | SEPARATORE PERNI | SEPARATOR FOR PINS |
| 002 | 14206 | BRONZINA BRACCIO LAVAGGIO | WASHING-ARMS BUSH |
| 002 | 14296 | PERNO DI LAVAGGIO ALP 01 | WASHING PIN FOR ALP 01 |
| 002 | 14296 | PERNO DI LAVAGGIO ALP 01 | WASHING PIN FOR ALP 01 |
| 002 | 7130 | GUARNIZIONE O.R. 11.91x2.62 | O.R. GASKET 11.91X2.62 |
| 002 | 7130 | GUARNIZIONE O.R. 11.91x2.62 | O.R. GASKET 11.91X2.62 |
| 002 | 14052 | MANICOTTO POMPA-VASCA | PIPE FROM PUMP TO TANK |
| 002 | 14053 | MANICOTTO POMPA-PIANTONE INFERIORE | PIPE FROM PUMP TO COLUMN |
| 002 | 14053 | MANICOTTO POMPA-PIANTONE INFERIORE | PIPE FROM PUMP TO COLUMN |
| 002 | 14271 | GUARNIZIONE PIANTONE ALP 01-02 | SEAL OF COLUMN FOR ALP 01-02 |
| 002 | 13614 | MANICOTTO MANDATA ES | DELIVERY HOSE (LEFT ENTRANCE) |
| 002 | 14271 | GUARNIZIONE PIANTONE ALP 01-02 | SEAL OF COLUMN FOR ALP 01-02 |
| 002 | 14274 | SUPPORTO GIRANTE ALP 01 GOLA LATERALE | SUPPORT ROTATING ARMS ALP 01 |
| 002 | 14274 | SUPPORTO GIRANTE ALP 01 GOLA LATERALE | SUPPORT ROTATING ARMS ALP 01 |
| 002 | 14452 | ASTA DI RISCIAQUO ALP02 | RINSING ROD |
| 003 | 4219 | SONDA PER TANICA DETERSIVO CON MICRO MAGNETICO | PROBE FOR DETERGENT TANK |
| 003 | A14697 | | |
| 003 | 14010 | FILTRO ASPIRAZIONE | INTAKE FILTER |
| 003 | 14010 | FILTRO ASPIRAZIONE | INTAKE FILTER |
| 003 | 14026 | ASTA BIELLA ALP 01/02 | STAFF OF CONNECTING ROD ALP 01/02 |
| 003 | 14025 | BIELLA ALP | CONNECTING ROD ALP |
| 003 | 14067 | FILTRO GRANDE ALP 02 | BIG FILTER ALP 02 |
| 003 | 14068 | FILTRO A CESTELLO ALP 02 | BASKET FILTER ALP 02 |
| 003 | 14069 | FILTRO PICCOLO ALP 02 | SMALL FILTER ALP 02 |
| 003 | 14237 | DISTANZIALE INOX | STAINLESS STEEL SPACER |
| 003 | 5672 | SONDA DOSATORE DETERSIVO | PROBE OF DETERGENT DISPENSER |
| 003 | 4252 | RACCORDO DS/5-VASCA | CONNECTION |
| 003 | 9720 | TUBO MANDATA DOSATORE USA PER AT115 | DETERGENT DISPENSER OUTLET PIPE |
| 003 | 13114 | CONTATTORE CA4-9-10 NA 24V CA | CONTACTOR |
| 003 | 5685 | POMPA DOSATORE OSCILLANTE | PUMP FOR VIBRATING DETERGENT DISPENSER |
| 003 | 1516 | FILTRO COMPLETO DOSATORE DETERSIVO | COMPLETE FILTER FOR DETERGENT DISPENSER |
| 003 | 9719 | TUBO ASPIRAZIONE DOSATORE USA PER AT115 | DETERGENT DISPENSER INTAKE PIPE |
| 003 | 5669 | SCHEDA CONTROLLO DOSATORE DI DETERSIVO | ELECTRONIC SET ED 91 |
| 003 | A7945 | | |
| 003 | 7283 | TUBO DOSATORE-SERBATOIO | HOSE FROM DISPENSER TO RINSE-AID TANK |
| 003 | 6647 | TUBO MANDATA BRILLANTE | RISING-AID PIPE |
| 003 | 14269 | RACCORDO A "T" DOS-BRILL ALP | T-CONNECTION |
| 003 | 1515 | FILTRO COMPLETO DOSATORE BRILLANTANTE | COMPLETE FILTER FOR RINSE-AID DISPENSER |
| 003 | 7945 | DOSATORE BRILLANTANTE N6 | RINSE-AID DISPENSER N.6 |
| 003 | 14267 | GUARNIZIONE PORTA ALP0102 | DOOR SEALING ALP 01 02 |
| 003 | 14267 | GUARNIZIONE PORTA ALP0102 | DOOR SEALING ALP 01 02 |
| 003 | 13154 | MICROPORTA 8A 320 N.O. 24V | DOOR SWITCH 8 A |
| 003 | 13642 | MAGNETE PROTETTO | MAGNET |
| 003 | 14064 | CAVO PER MOLLE ALP01/02 | CABLE FOR SPRINGS |
| 003 | 13624 | REDANCIA PER D=mm3 | THIMBLE |
| 003 | 13455 | MORSETTO INOX BILANCERE | HOLDFAST |
| 003 | 9634 | CUSCINETTO PESI PER ALP01-02 | BALL-BEARING FOR WEIGHTS |
| 003 | 9634 | CUSCINETTO PESI PER ALP01-02 | BALL-BEARING FOR WEIGHTS |
| 003 | 13455 | MORSETTO INOX BILANCERE | HOLDFAST |
| 003 | 9619 | PERNO CUSCINETTO ALP01-02 | BALL-BEARING PIN |
| 003 | 13671 | PASSACAVO MANTELLO | FAIRLEAD |
| 003 | 14065 | SLITTA TRASCINAMENTO MOLLE PER ALP 01/02 | SLIDE FOR SPRINGS |
| 003 | 14243 | MOLLA PORTA ALP02 | DOOR SPRING |

| Seite | Kredtor Artikel Nr. | IT | GB |
|-------|---------------------|--|---|
| 003 | 14263 | ROTAIA SLITTA | SLIDE RAIL |
| 003 | 14010 | FILTRO ASPIRAZIONE | INTAKE FILTER |
| 003 | 4684 | PASSACAVO SCHIENA D=65 | FAIRLEAD D-65 |
| 003 | 13605 | PIEDE REGOLABILE INOX 2" | ADJUSTABLE FOOT |
| 003 | 7935 | PASSACAVO SCHIENA | CABLE FAIRLEAD |
| 003 | 14234 | GUIDA PORTA SX ALP02 | LEFT DOOR GUIDE |
| 003 | 14604 | VITE BIELLA ALP44 | SCREW FOR CONNECTING ROD |
| 003 | 14233 | GUIDA PORTA DX ALP02 | RIGHT DOOR GUIDE |
| 004 | 13405 | COPRIVENTOLA POMPA 3 Hp | FAN COVER FOR PUMP 3HP |
| 004 | 13404 | VENTOLA RAFFREDDAMENTO POMPA 3 Hp | FAN FOR PUMP 3HP |
| 004 | 14117 | MOTORE POMPA 3Hp 380V 50Hz | MOTOR FOR PUMP 3Hp 380V 50Hz |
| 004 | 13402 | CUSCINETTO POMPA DA 3 Hp | BALL BEARING FOR PUMP 3HP |
| 004 | 14116 | POMPA 3Hp 380V 50Hz ALP 01 | PUMP 3Hp 380V 50Hz ALP 01 |
| 004 | 6634 | FLANGIA POMPA 1.5 Hp | FLANGE FOR PUMP HP 1.5 |
| 004 | 6633 | O.R. POMPA 1.5 Hp | O.R. PUMP HP 1.5 |
| 004 | 7684 | TENUTA COMPLETA (D.12) PER POMPE 0,4 Hp | FRONT SEALING OF OPEN PUMP HP. 0.4 |
| 004 | 13401 | GIRANTE POMPA DA 3 Hp | IMPELLER OF PUMP 3 HP |
| 004 | 14101 | CHIOCCIOLA POMPA DA 2 Hp (oraria) | SCROLL OF PUMP WITH ANTICLOCKWISE ROTATION |
| 005 | 13405 | COPRIVENTOLA POMPA 3 Hp | FAN COVER FOR PUMP 3HP |
| 005 | 13404 | VENTOLA RAFFREDDAMENTO POMPA 3 Hp | FAN FOR PUMP 3HP |
| 005 | 13403 | MOTORE POMPA DA 3 Hp | PUMP MOTOR 3HP |
| 005 | 13402 | CUSCINETTO POMPA DA 3 Hp | BALL BEARING FOR PUMP 3HP |
| 005 | 13100 | POMPA DI LAVAGGIO DA 3 Hp | WASHING PUMP 3 HP. |
| 005 | 13406 | POMPA DI LAVAGGIO DA 3 Hp PER ATR ENTRATA DX | 3HP PUMP |
| 005 | 6634 | FLANGIA POMPA 1.5 Hp | FLANGE FOR PUMP HP 1.5 |
| 005 | 6633 | O.R. POMPA 1.5 Hp | O.R. PUMP HP 1.5 |
| 005 | 7684 | TENUTA COMPLETA (D.12) PER POMPE 0,4 Hp | FRONT SEALING OF OPEN PUMP HP. 0.4 |
| 005 | 13401 | GIRANTE POMPA DA 3 Hp | IMPELLER OF PUMP 3 HP |
| 005 | 14101 | CHIOCCIOLA POMPA DA 2 Hp (oraria) | SCROLL OF PUMP WITH ANTICLOCKWISE ROTATION |
| 006 | 13405 | COPRIVENTOLA POMPA 3 Hp | FAN COVER FOR PUMP 3HP |
| 006 | 13404 | VENTOLA RAFFREDDAMENTO POMPA 3 Hp | FAN FOR PUMP 3HP |
| 006 | 14117 | MOTORE POMPA 3Hp 380V 50Hz | MOTOR FOR PUMP 3Hp 380V 50Hz |
| 006 | 13402 | CUSCINETTO POMPA DA 3 Hp | BALL BEARING FOR PUMP 3HP |
| 006 | 14161 | POMPA 3 HP 380 V | ANTICLOCKWISE WASH PUMP 3 HP |
| 006 | 6634 | FLANGIA POMPA 1.5 Hp | FLANGE FOR PUMP HP 1.5 |
| 006 | 6633 | O.R. POMPA 1.5 Hp | O.R. PUMP HP 1.5 |
| 006 | 14102 | CHIOCCIOLA POMPA DA 2 Hp (antioraria) | SCROLL OF 2 HP PUMP WITH CLOCKWISE ROTATION |
| 006 | 14144 | GIRANTE POMPA 3HP ANTIORARIA | PUMP IMPELLER HP 3 |
| 006 | 7684 | TENUTA COMPLETA (D.12) PER POMPE 0,4 Hp | FRONT SEALING OF OPEN PUMP HP. 0.4 |