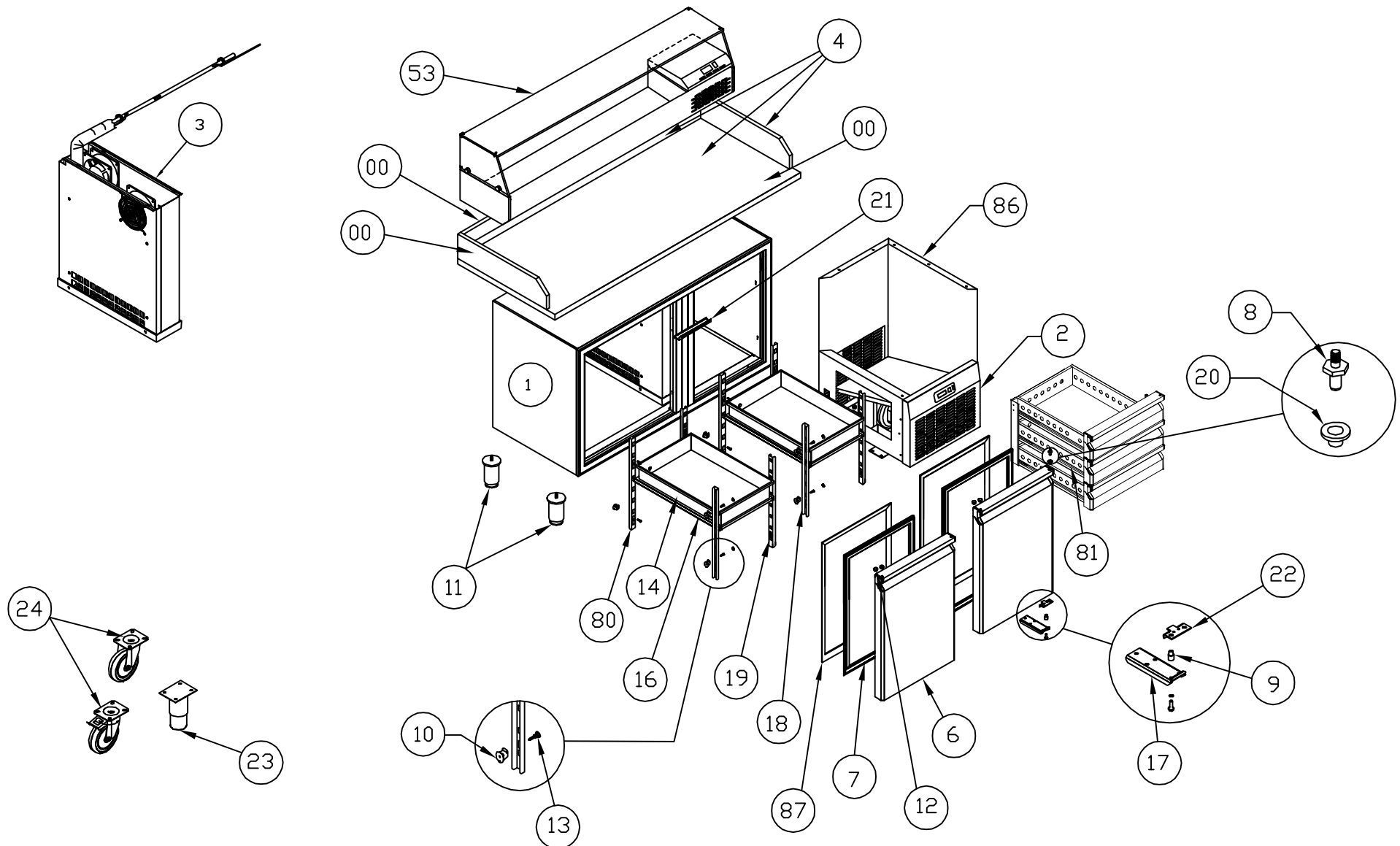


Pizza & Pasta
Pizzatisch mit Kühl-Aufsatzvitrine

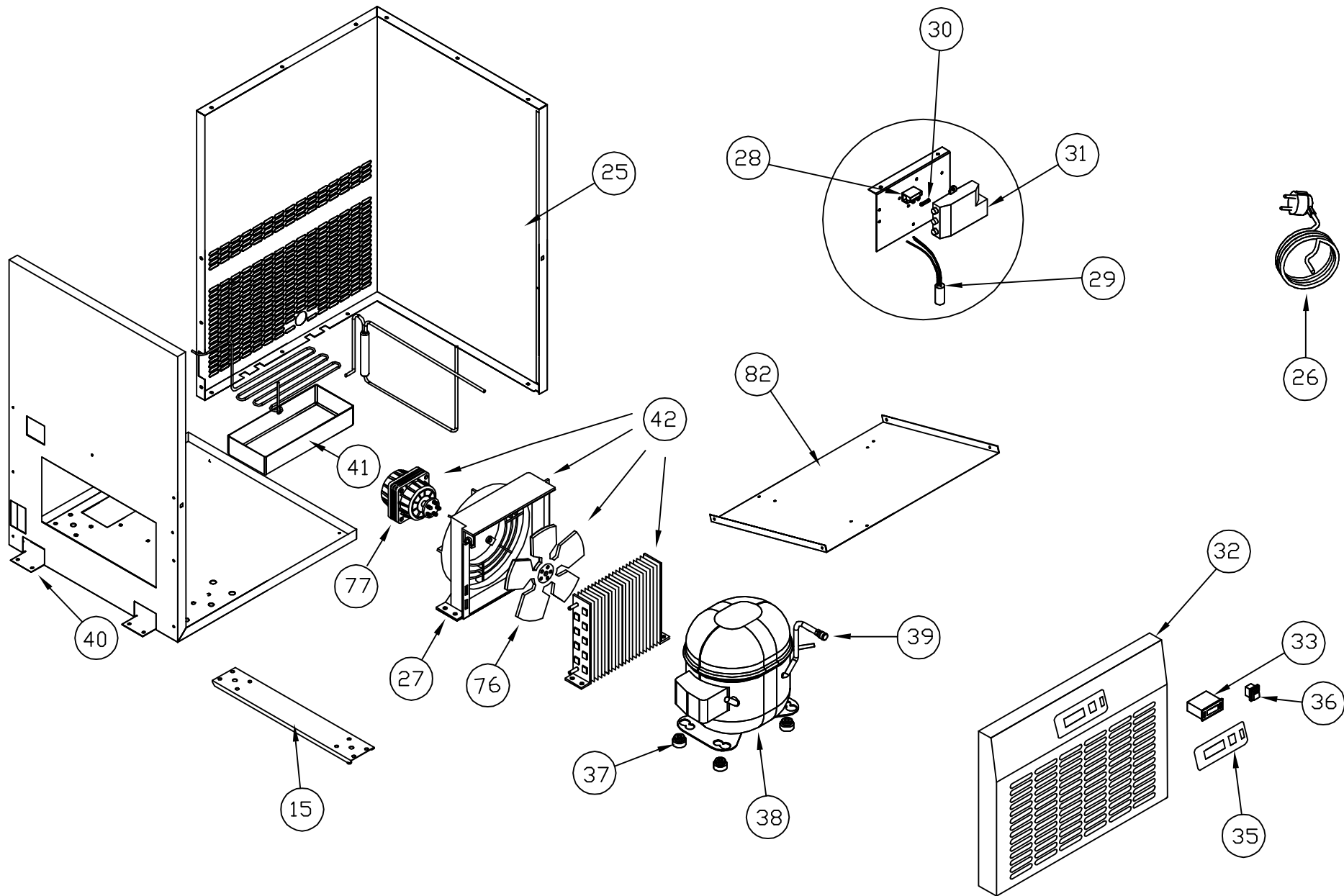
Artikel-Nr. 552001 (PTR 16C3)

Explosionszeichnung / Ersatzteile

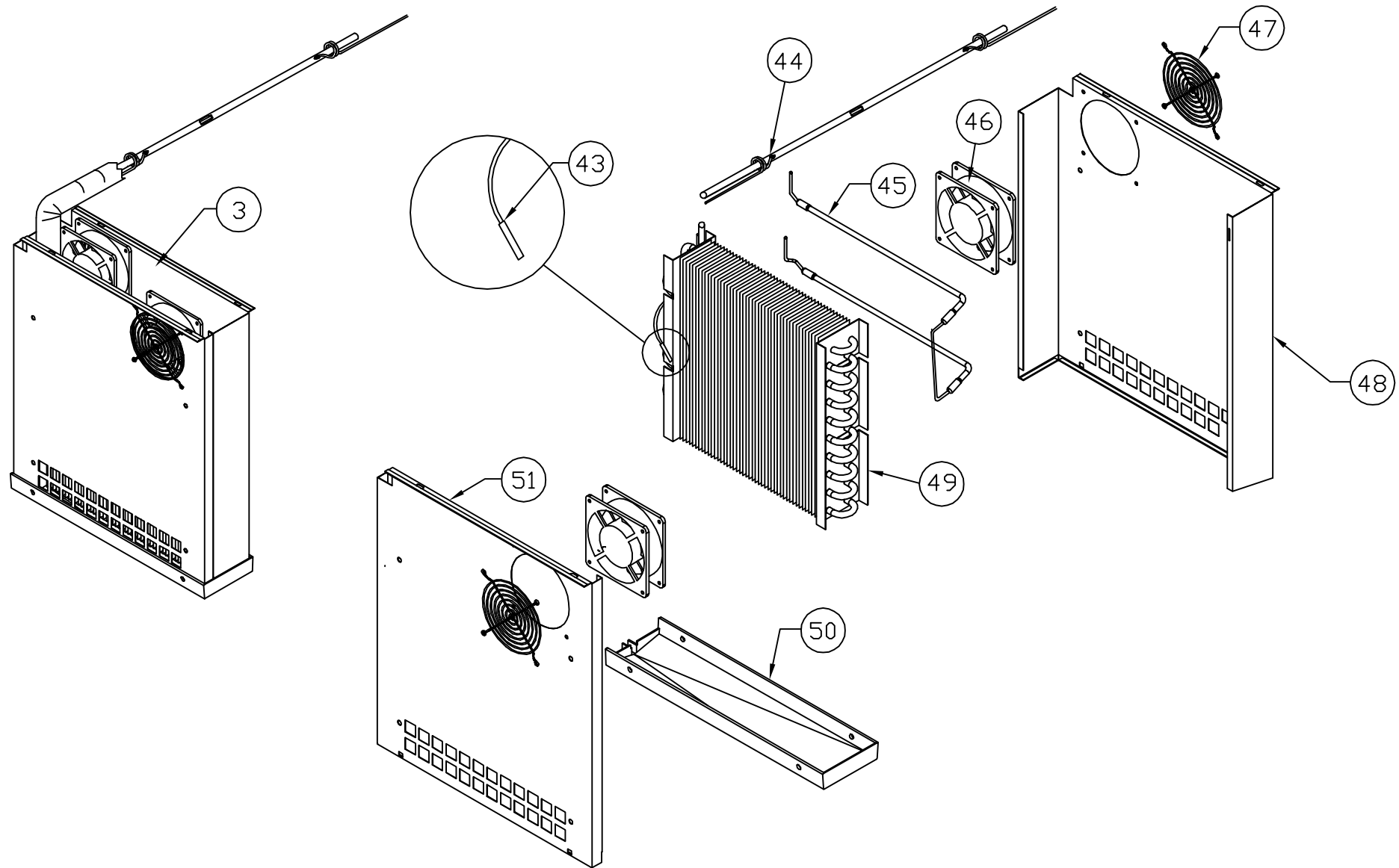
Bitte bei Ersatzteilbestellung immer Artikelnummer und Seriennummer mit angeben!



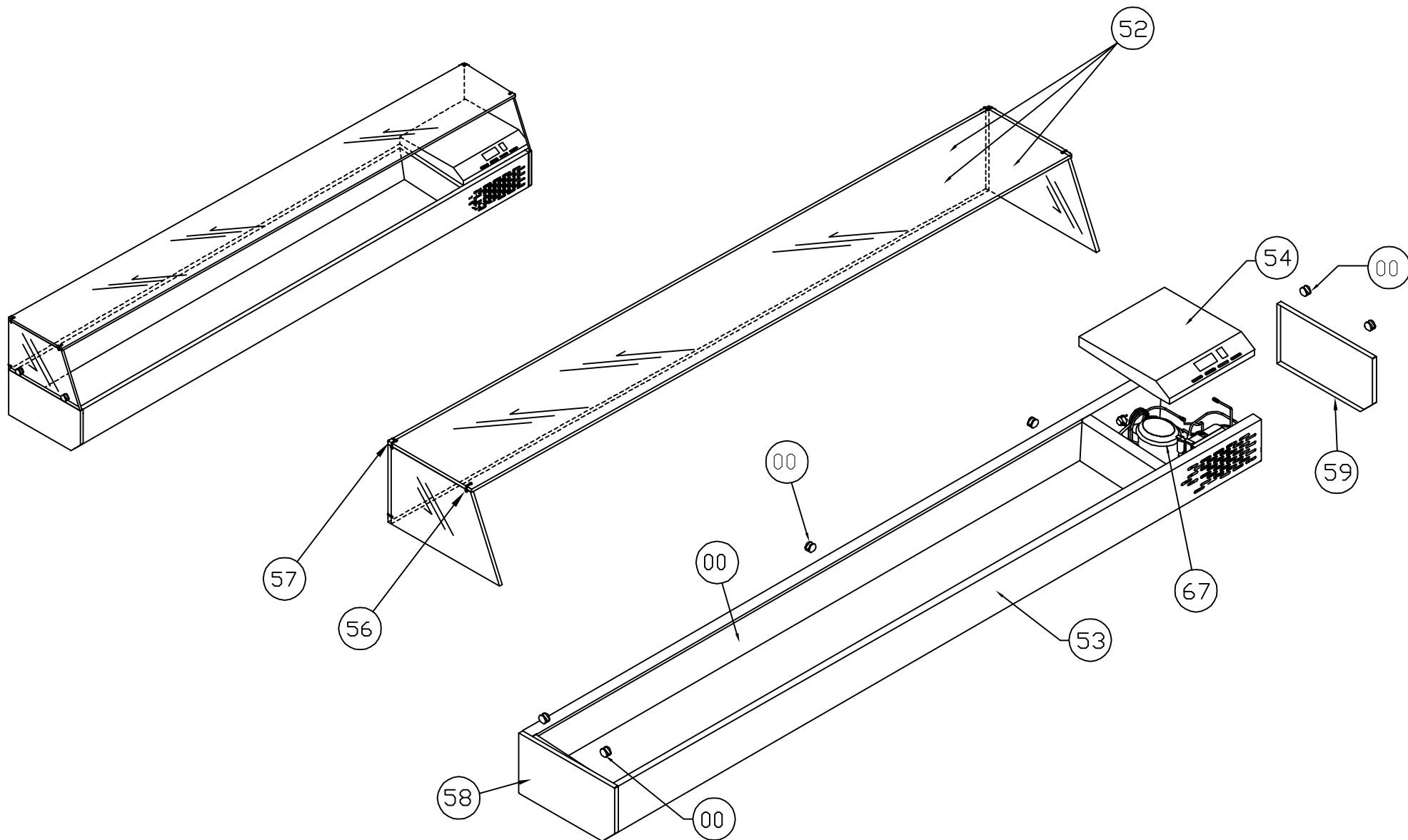
DENOMINAZIONE PTR16C3	FOGLIO 1/5	REV. N° 00	DESCRIZIONE MODIFICA
	DISEGNATORE CAD *	DISEGNATORE REV.	
	DATA DI REALIZZAZIONE 10/03/2011	DATA REV.	



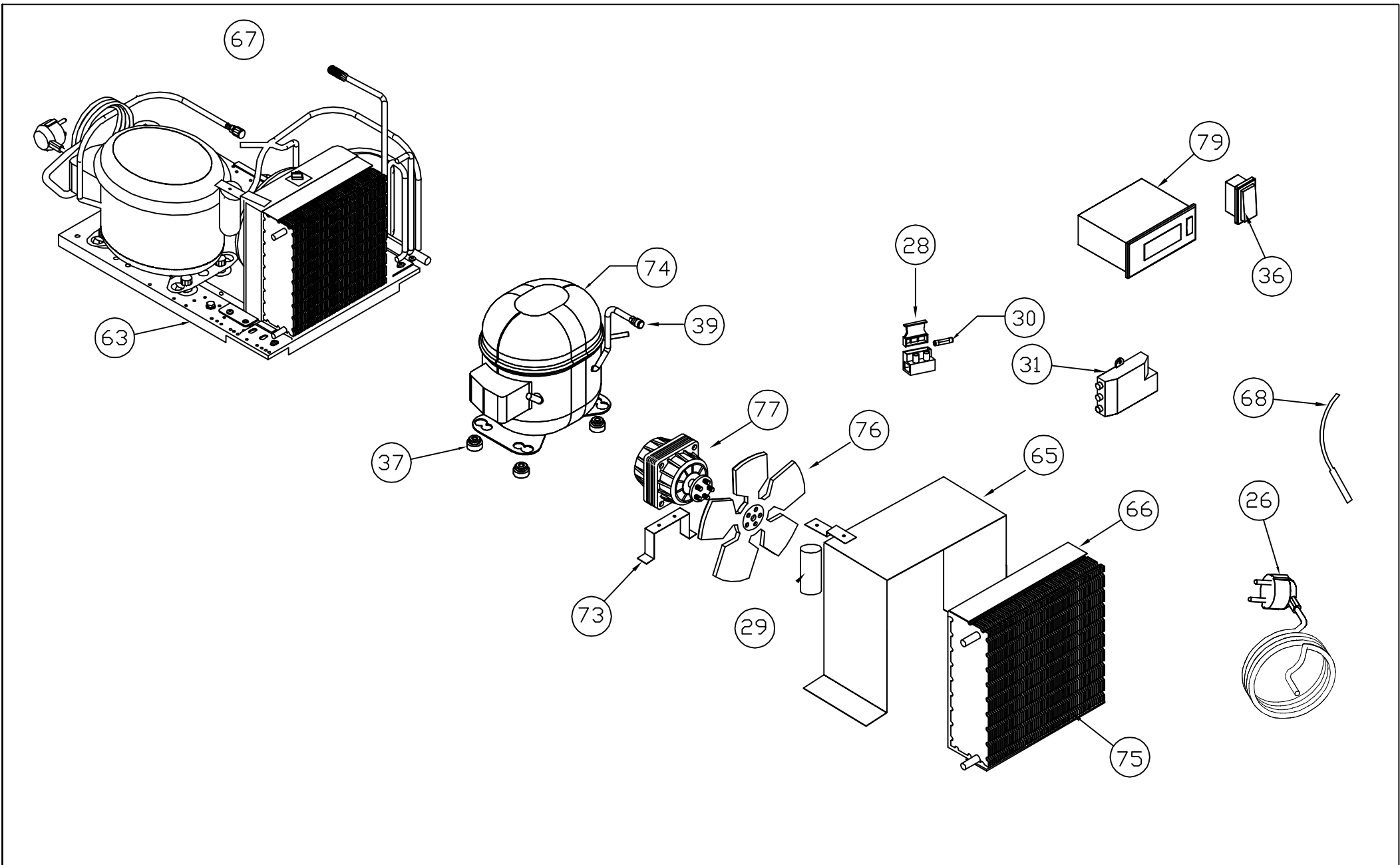
DENOMINAZIONE PTR16C3 ESPLOSO UNITA' CONDENSANTE	FOGLIO	REV. N°	DESCRIZIONE MODIFICA
	2/5	00	
	DISEGNATORE CAD	DISEGNATORE REV.	
	DATA DI REALIZZAZIONE	DATA REV.	
	10/03/2011		



DENOMINAZIONE PTR16C3 ESPLOSO UNITA' EVAPORANTE	FOGLIO	REV. N°	DESCRIZIONE MODIFICA
	3/5	00	
	DISEGNATORE CAD	DISEGNATORE REV.	
	DATA DI REALIZZAZIONE	DATA REV.	
	10/03/2011		



DENOMINAZIONE	FOGLIO	REV. N°	DESCRIZIONE MODIFICA
PTR16C3 ESPLOSO ATR217	4/5	00	
	DISEGNATORE CAD	DISEGNATORE REV.	
	DATA DI REALIZZAZIONE 10/03/2011	DATA REV.	



DENOMINAZIONE	FOGLIO	REV. N°	DESCRIZIONE MODIFICA
PTR16C3 ESPLOSO UNITA' CONDENSANTE ATR217	5/5	00	
	DISEGNATORE CAD I	DISEGNATORE REV.	
	DATA DI REALIZZAZIONE 10/03/2011	DATA REV.	