



**Kühlung
Tiefkühlschrank, 143 l**

Artikel-Nr. 622014
(GGU1500)

Explosionszeichnung / Ersatzteile

Ersatzteildokumentation - LIPARTS

Dokumentations-Stand: **31012008**

Modellbezeichnung: **GGU 1500-20**

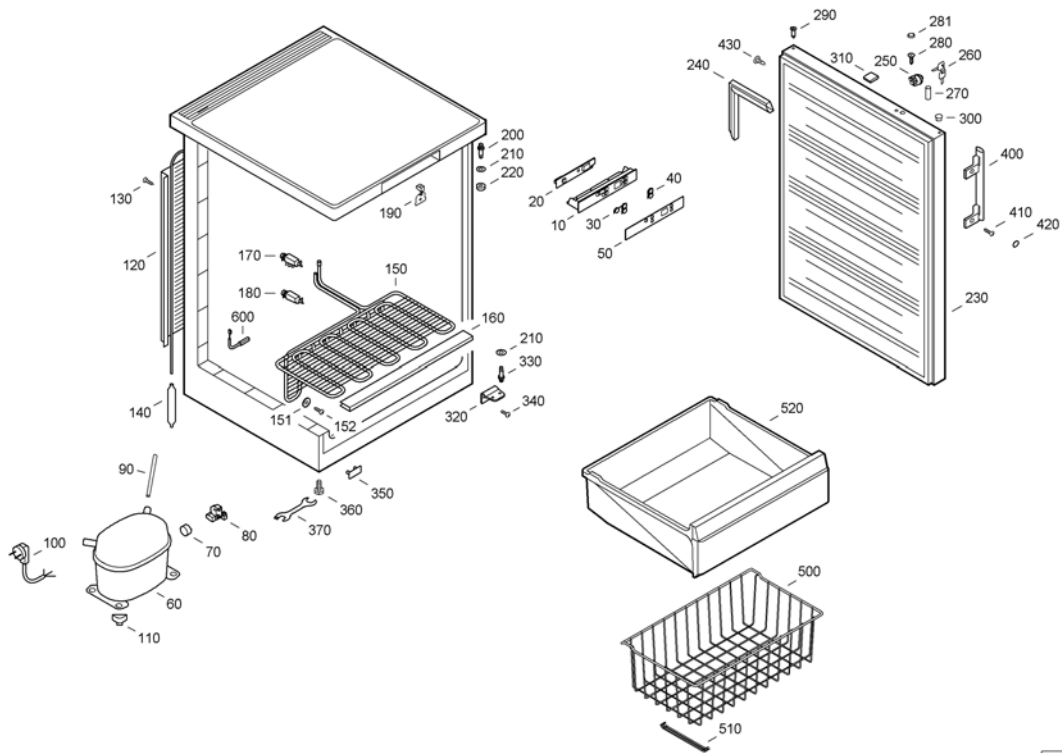
Ausführung: **001**

Fremdbez.:

Modellreihe: **GASTRO-GEFRIERSCHRANK-UNTERBAU**

Servicenr.: **998818700**

Herstellungszeitraum: **21012008 - 08052009**



003817-0

Pos	Sachnr.	Anzahl	Beschreibung	Preis
10	7426895	1	ARMATURENGEHAEUSE 6-TER STEUERUNG	6.20
20	6113189	1	ELEKTRONIK GGU 1500,1550	50.00
30	7428791	1	DRUCKTASTE BEDRUCKT WEISS ON/OFF/SF/ALAR	1.30
40	7428793	1	DRUCKTASTE BEDRUCKT WEISS UP/DOWN GP	1.30
50	7427005	1	BEDIENTEILBLENDE BEDRUCKT GP 1356, 1456	11.50
60	6119771	1	VERDICHTER OE HVY 75 AA 220-240V 50HZ	164.00
70	6940527	1	MOTORSCHUTZSCHALTER AE 25 FJ 6	23.90
80	6940565	1	PTC MIT KLEMMBOX K100	23.90
90	7700001	1	FUELLSTUTZEN 6X130	1.30
100	6009909	1	ZULEITUNG EUROPA 3 X 0,75 X 2100	9.50
110	7402888	4	KOMPRESSOR-CLIP	0.60
120	5941751	1	VERFLUESSIGER GP/GPES 1456	29.90
130	4098124	4	SCHRAUBE FDS M3.5X12 FA. EJOT	0.28
140	5942034	1	TROCKNER 6,5 G XH 7 O.ANSCHL.R.	11.50
150	5940693	1	DRAHTROHRVERDAMPFER GGU 1500,1550	121.00
151	7427779	3	SCHEIBE KEKNV 50..	0.38
152	4098196	3	LINSENBLECH-SCHR.DIN 7981 ST3,9X32-C-T15	0.28
160	7030679	4	ABDECKPROFIL GGU 1500,1550	2.70
170	7424377	1	HALTER GG 4310-20	0.80
180	7429625	1	HALTER G 3713, 2313	0.60
190	6113809	1	REEDPLATINE TISCHGERÄETE 600 BR.	7.60
200	7113991	1	SCHARN. -BOLZEN N.ZEICHNUNG 8.8 A3K	0.80
210	7744009	3	SCHEIBE F. TUERSCHARNIER 10X6,2X1,0	0.18
220	7412871	1	SCHEIBE F. TUERSCHARNIER 10X6,2X4	0.22
230	9015415	1	TUER GESCH HARD WEISS GGU 1500-20	96.50
240	7109351	1	MAGNETTUERDICHTUNG WECHSELB WEISS GGU	16.50
250	7043285	1	SCHLOSS MIT SCHLUESSEL GGU 1500	11.50
260	7042961	2	SCHLUESSEL H 277	2.70
270	7042555	1	SCHLIESSBOLZEN F. GLASTUER WKR ..77-24	4.20
280	4098671	1	SONDERBLECHSCHRAUBE ST3,9X8,5-C-T10-A3K	0.18
281	7412220	1	ABDECK-KAPPE F. SONDERSCHRAUBE WEISS	0.18
290	7422079	4	SCHARNIERBUCHSE KDS 2012-24	0.38
300	7412094	1	STOPFEN F. SCHARNIERBUCHSE WEISS	0.18
310	7424266	1	SCHALTNOCKEN (M.MAGNET)	4.20
320	9450959	1	LAGERBOCK VOLLSTAENDIG GS 1383/1583	4.20
330	7113077	1	SCHARN. -BOLZEN OB./UNT.	0.38
340	4084005	2	LINSENSCHRAUBE 6X15 ST.VERZ.	0.38
350	7422559	1	ABDECKPLATTE F. GEWINDELOECHER WEISS	0.22
360	4098192	2	SCHRAUBE FUSS M 8X23 SECHSKANT SW 19	0.60
370	9292799	1	GABELSCHLUESSEL	0.80
400	7424848	1	GRIFF F. TISCHGERAETE	4.20
410	4098136	2	SCHRAUBE N.ZEICHN. M4X10	0.18
420	7402186	2	ABDECKKAPPE FÜR KT-GRIFF	0.18
430	7402605	2	SCHUTZSTOPFEN F.GRIFFLOECHER	0.18
500	9141697	1	DRAHTKORB VOLLSTAENDIG	
510	7430495	2	KUFE	0.60
520	9790331	3	SCHUBLADE GESPR.GROSS WEISS GS UNBEDR.	37.90
600	9590088	1	REP.-KIT F. FUEHLER (4,7 KOHM)	14.50
9899	-----	0		
9910	7082691	1	BEDIENUNGSANLEITUNG	0.00
9920	9880385	1	VERPACKUNG VOLLST. GGU 15	29.90
9930	8041443	1	KARTON GGU 1500,1550	11.50