



**Kühlung  
Tiefkühlschrank, 513 l**

Artikel-Nr. 622012  
(GG5210)

---

**Explosionszeichnung / Ersatzteile**

---

## Ersatzteildokumentation - LIPARTS

Dokumentations-Stand: **25052007**

Modellbezeichnung: **GG 5210-20**

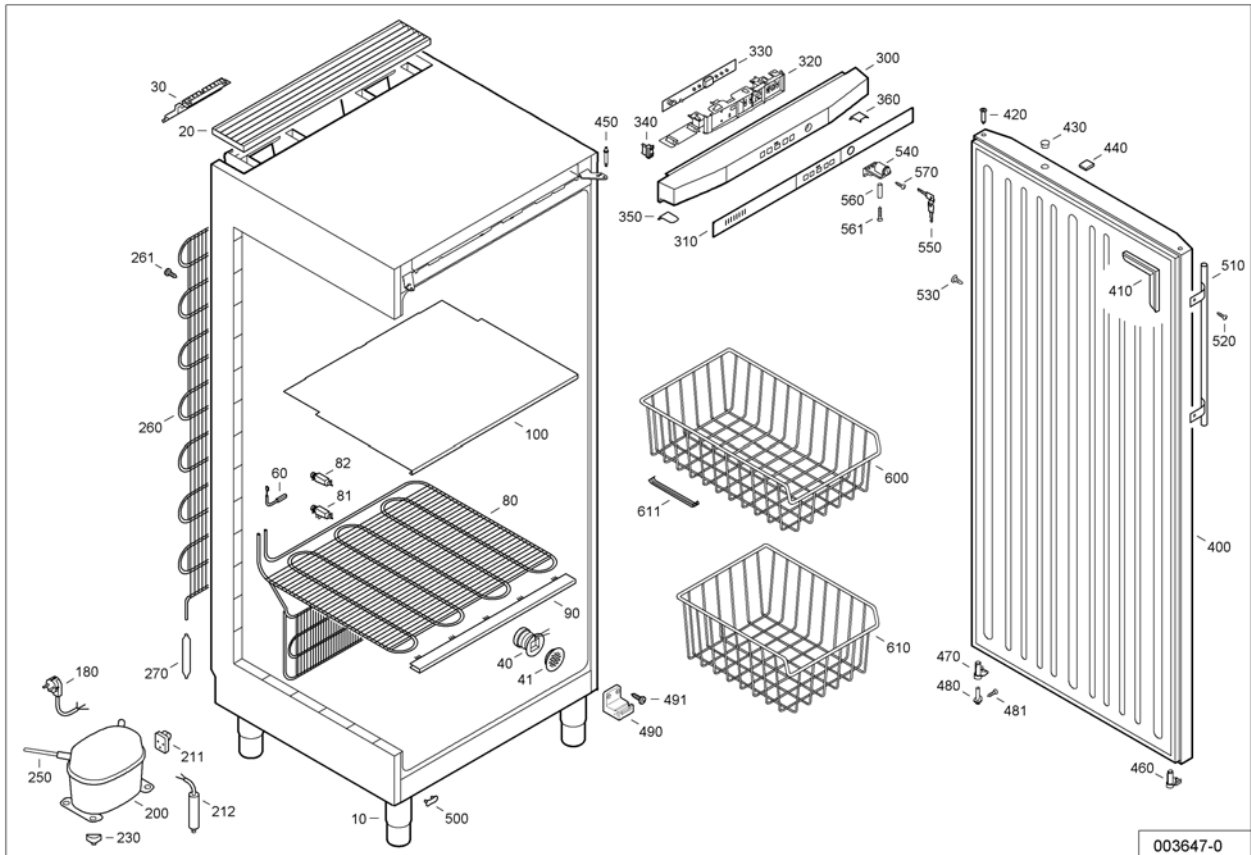
Ausführung: **001**

Fremdbez.:

Modellreihe: **GASTRO-GEFRIERSCHRANK**

Servicenr.: **998811700**

Herstellungszeitraum: **21052007 - 08022008**



003647-0

Pos	Sachnr.	Anzahl	Beschreibung	Preis
10	7043485	4	STELLFUSS 66MM 150-180MM M10*15 GWK 5710	16.50
20	7424121	1	LUEFTUNGSGITTER WEISS CT/CTP/CTN/CU/CUP	4.20
30	7427422	1	ZUGENTLASTUNG	1.30
40	9141787	1	ENTLUEFTUNGSVENTIL VORMONTIERT GG 5210-	19.50
41	7402139	1	ABDECKKAPPE WEISS G(G) 52	1.30
60	6942166	1	FUEHLER KT VERDAMPFER VO	14.50
80	5940721	1	DRAHTROHRVERDAMPFER GG 5210-20	199.00
81	7424377	8	HALTER GG 4310-20	0.80
90	7030705	7	ABDECKPROFIL GG 5210-20	2.70
180	6009916	1	ZULEITUNG 3 X 0,75 X 2600	9.50
200	6119623	1	VERDICHTER DANFOSS NLX15KK 220-240/50	199.00
211	6940863	1	ANLASSVOR. PTC F.DANFOSS KOMPR.F.GS 1301	23.90
212	6342019	1	BETR. KONDENSATOR MKB MP 5/400 HPF MS D 3	11.50
230	7402888	4	KOMPRESSOR-CLIP	0.60
250	7700001	1	FUELLSTUTZEN 6X130	1.30
260	5941673	1	DRAHTROHR-RUECKWANDVERFLUESSIGER GKV	37.90
261	4098995	4	SELBSTSCHN.BLECHSCHRAUBE 3,9X9,5 D 7976	0.22
270	5942036	1	TROCKNER 10 G XH 7 FUER R 134 A	11.50
300	7431017	1	FRONTGEHAEUSE MONTIERT GG 5210	37.90
310	7734735	1	BEDIENTEILFOLIE GG 5210-20	19.50
320	7428007	1	HALTERUNG F.PLATINE GKV 5710, GG 5210	6.20
330	6113319	1	INTEGRALPLATINE GG 5210-20	71.50
340	7427264	2	HALTER F. PLATINENRANDSTECKER	4.20
350	7428015	1	ABDECKUNG F. FRONTGEHAEUSE UNTEN WEISS	1.30
360	7428013	1	ABDECKUNG F. FRONTGEHAEUSE UNTEN WEISS	1.30
400	9014047	1	TUER GESCH WEISS GG 5210-20	290.00
410	7109407	1	MAGNETTUERDICHTUNG WECHSELB WEISS	23.90
420	7429517	2	SCHARNIERBUECHSE WEISS GKV 5710, GG 5210	0.22
430	7412973	1	STOPFEN GKV 5710, GG 5210	0.38
440	7424266	1	SCHALTNOCKEN (M.MAGNET)	4.20
450	7113761	1	SCHARNIERBOLZEN 8 GKV 5710, GG 5210	6.20
460	7429351	1	SCHARNIERBUECHSE WEISS LI GKV 5710, GG	0.38
470	7429349	1	SCHARNIERBUECHSE WEISS RE GKV 5710, GG	0.38
480	7043461	1	LAGERBOLZEN GKV 5710, GG 5210	2.70
481	4098989	1	FLACHKOPFSCHR. ISO7045-M4X8-A2-70-Z	0.22
490	7043459	1	LAGERBOCK UNTEN GKV 5710, GG 5210	7.60
491	4084013	2	LINSENKOPF-SONDERSCHRAUBE M5X15	0.22
500	7424141	1	ABDECKPLATTE WEISS CU/CN/CUP/CT, ..	0.18
510	9680793	1	GRIFF PULVER WEISS GKV 5710, GG 5210	29.90
520	4098699	4	SENKSCR. DIN7991-M4X16 A2 I-6-KANT 2.5	0.28
530	7402605	4	SCHUTZSTOPFEN F.GRIFFLOECHER	0.18
540	7043343	1	SCHLOSS VOLLST GKV	37.90
550	7043341	2	SCHLUESSEL F. GG, GKV	1.30
560	7043451	1	BOLZEN GKV 5710, GG 5210	37.90
561	4084783	1	FLACHKOPFSCHRAUBE M3X12 ST A3K	0.18
570	4082728	3	LINSENBLECH-SCHR.B 3,9X9,5 VERZ. M.	0.28
600	9141791	12	DRAHTKORB VOLLST. GROSS GG 52..	19.50
610	9141789	2	DRAHTKORB VOLLST. KLEIN GG 52.. UNTEN	11.50
611	7430495	96	KUFE	0.60
9899	-----	0		
9910	7081477	1	BEDIENUNGSANWEISUNG	0.00
9920	9880375	1	VERPACKUNG VOLLST. GG 5210/5260	63.00
9930	8041551	1	KARTON GKV/GG 5710, 5210	23.90