



Elektro-Fritteuse, 2x 12 l, Unterbau mit Tür

Artikel-Nr.
134214 (CXEFB777 / 700)

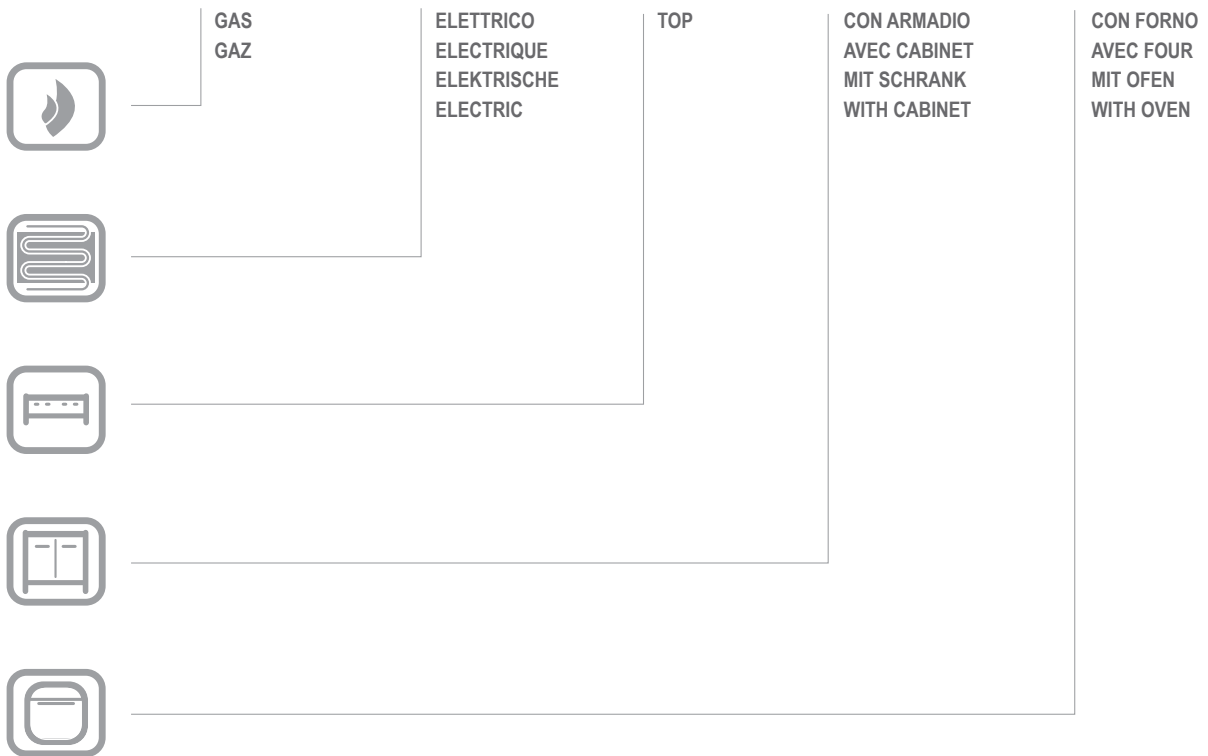
Explosionszeichnung / Ersatzteile

Bitte bei Ersatzteilbestellung immer Artikelnummer und
Seriennummer mit angeben!

CXEFB777

EFB777

CATALOGO PARTI DI RICAMBIO
CATALOGUE PIECES DETACHEES
ERSATZTEILKATALOG
SPARE PARTS CATALOGUE



Catalogo parti di ricambio valido
dalla matricola 0000001 (01.10.2013) ad oggi (11.09.2017)

Catalogue pieces detachees
valable à partir du numero de Série n. 0000001 (01.10.2013) jusqu'à aujourd'hui (11.09.2017)

Ersatzteilkatalog
gültig ab Serien-Nr. 0000001 (01.10.2013) bis heute (11.09.2017)

Spare parts catalogue
valid from serial no. 0000001 (01.10.2013) up today (11.09.2017)

Catálogo de peças de reposição
válido do número de série 0000001 (01.10.2013) até hoje (11.09.2017)

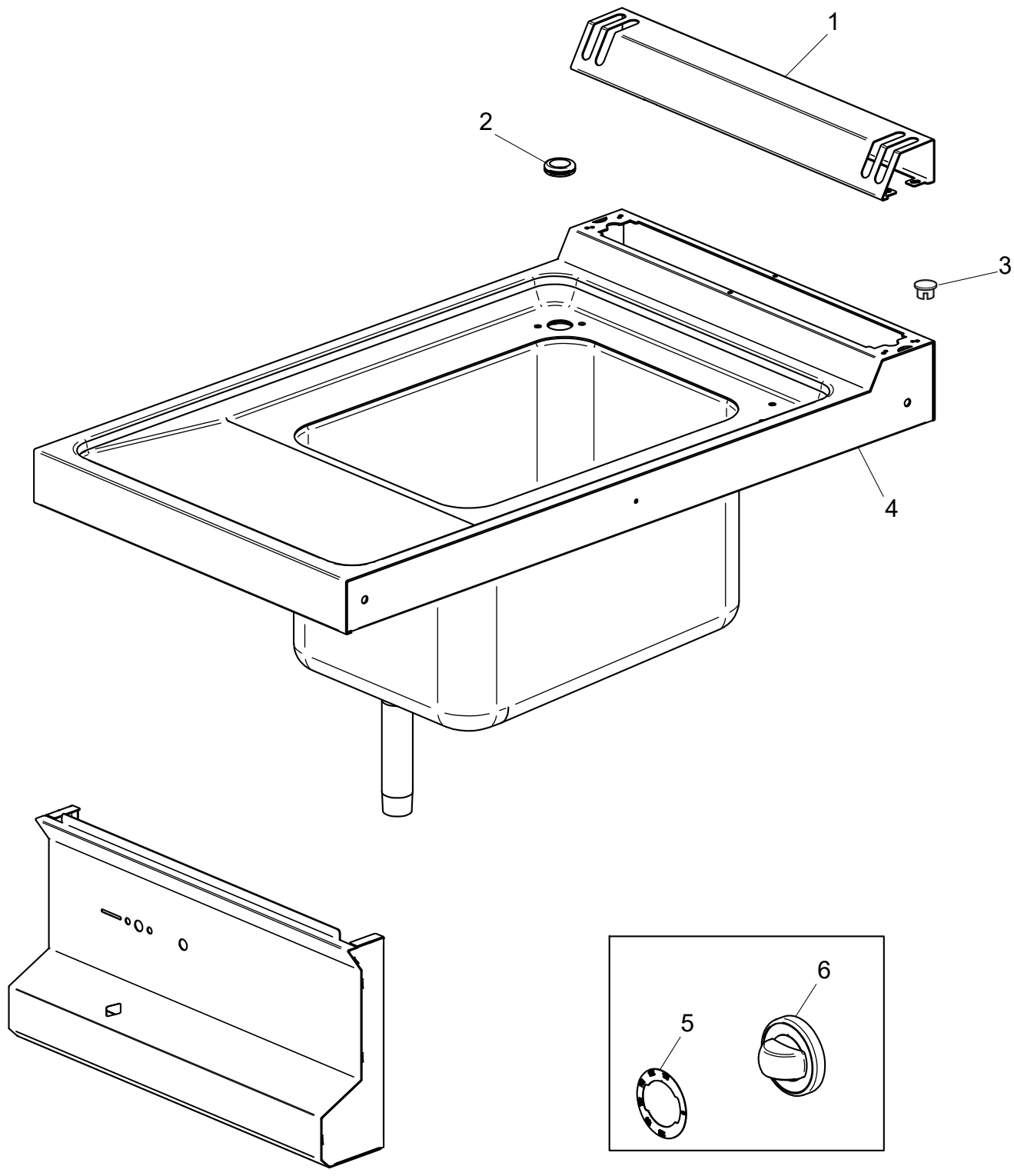
Le informazioni sono considerate non vincolanti. Le immagini rappresentate sono puramente indicative. Il produttore si riserva il diritto di apportare modifiche in qualsiasi momento senza preavviso.

Les informations données ne sont pas contraignantes. Les images montrées sont à titre indicatif. Le producteur se réserve le droit d'apporter des modifications sans préavis.

Die im vorliegenden Dokument aufgeführten Informationen und Bilder sind unverbindlich. Der Hersteller behält sich das Recht vor, jederzeit ohne vorherige Ankündigung Änderungen vorzunehmen

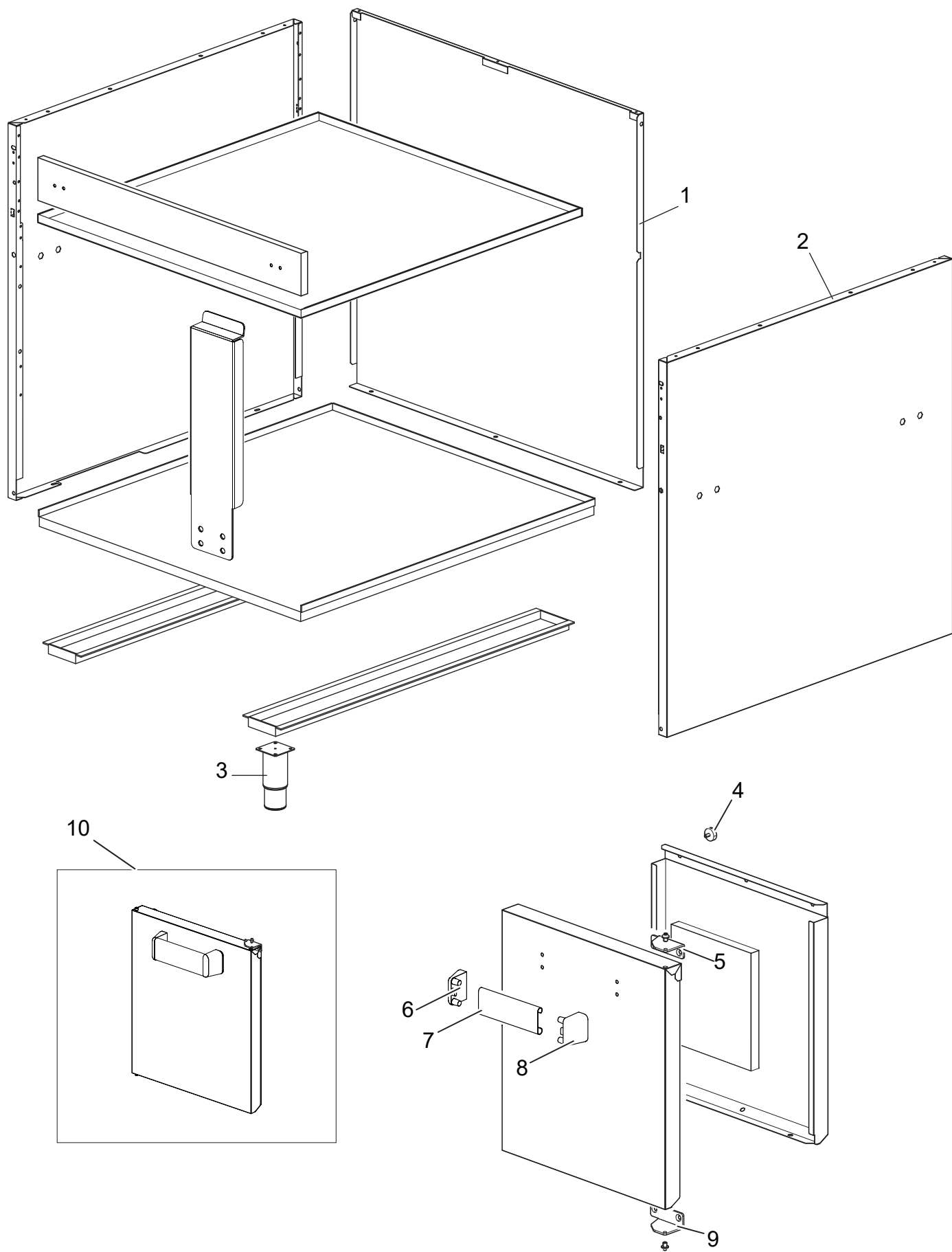
Info and drawing could be slightly different from reality and they cannot be considered as compelling. Manufacturer can modify info anytime without forewarning.

As Informações e desenhos podem estar um pouco diferente da realidade e são puramente indicativas. O fabricante pode modificar estas informações a qualquer momento sem aviso prévio.



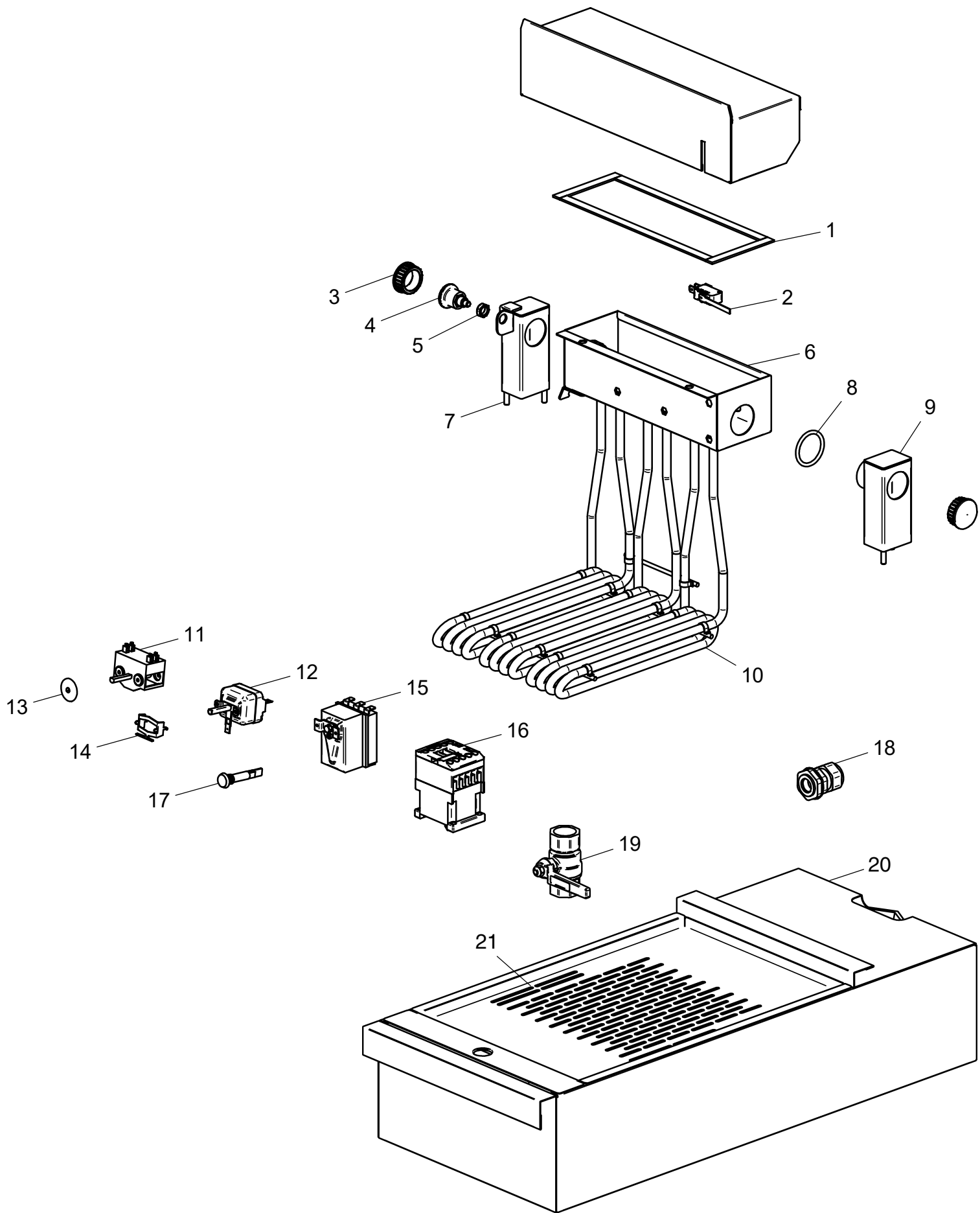
Listino componenti per pagina 1

1	186163	GRIGLIA CAMINO GRILLE POUR CHEMINÉE KAMINROST CHIMNEY GRILL	
2	187810	PASSACAVO SERRE CABLE KABELDURCHFÜHRUNG CHOCK	
3	163603	GIUNZIONE FISSAGGIO PIANO FIXATURE DE PLAN TOPVERBINDUNG TOP CONNECTION	
4	186250	PIANO + VASCA SURFACE + CUVE TOP+TANK ARBEITSPLATTE + WANNE	
5	185717 <i><u>Recommended spare parts</u></i>	ANELLO MANOPOLA TERMOSTATO RING THERMOSTAT KLEBERING KNEBEL THERMOSTAT THERMOSTAT RING	
6	168878 <i><u>Recommended spare parts</u></i>	CORPO MANOPOLA COMMUTATORE POIGNEE COMMUTATEUR UMSCHALTER-KNOPFKOERPER COMMUTATOR KNOB	



Listino componenti per pagina 2

1	167252	POSTERIORE ARRIERE RÜCKWAND BACK SIDE	
2	173523	FIANCO TOLE LATERAL SEITENWAND LATERAL SIDE	
3	RTCU700277	PIEDE PIED FUSS FOOT	
4	181529	ATTACCO MAGNETICO AIMANT MAGNET DOOR MAGNET	
5	176894	CERNIERA SX CHARNIERE PORTE GAUCHE KOMPLETTER SCHARNIERBLOCK LEFT HINGE DOOR	
7	160739	MANIGLIA MANETTE HANDGRIFF HANDLE	
9	176895	CERNIERA DX CHARNIERE PORTE DROITE KOMPLETTER SCHARNIERBLOCK RIGHT HINGE DOOR	
10	RIC0004744	GRUPPO PORTA ARMADIO PORTE D'ARMOIRE COMPLETE KOMPLETTE SCHRANKTUER CABINET DOOR COMPLETE	



Listino componenti per pagina 3

1	182086	GUARNIZIONE ADESIVA GUARNITURE ADHESIVE DICHTUNG ADHESIVE GASKET	
2	RTBF900277 <i><u>Recommended spare parts</u></i>	MICROINTERRUPTORE MICRO INTERRUPTEUR MIKROSCHALTER MICRO SWITCH	
3	186180	TAPPO COPRIFORO BOUCHON STOPFEN STOPPER	
4	186769 <i><u>Recommended spare parts</u></i>	FERMO VERROUILLAGE SPERRUNG BLOCK	
5	RTMIN00281 <i><u>Recommended spare parts</u></i>	DADO ECROU MUTTER NUT	
6	186260	SCATOLA RESISTENZE TILTING BOÎTE RÉSTANCES BOX ELEKTRISCHE HEIZUNGEN HEALTING ELEMENTS BOX	
7	186278	CERNIERA SX CHARNIÈRE SX SCHARNIER LINKS HINGE LEFT	
8	186181 <i><u>Recommended spare parts</u></i>	GUARNIZIONE O-RING O-RING O-RING	
9	186277	CERNIERA DX CHARNIÈRE DX SCHARNIER RECHT HINGE RIGHT	
10	185599 <i><u>Recommended spare parts</u></i>	RESISTENZA 9KW RESISTANCE 9KW HEIZKÖRPER 9KW HEATING ELEMENT 9KW	
11	RTC900110 <i><u>Recommended spare parts</u></i>	COMMUTATORE TERMOSTATO COMMUTATEUR POUR THERMOSTAT TAKTSCHALTER THERMOSTAT COMMUTATOR	
12	186774 <i><u>Recommended spare parts</u></i>	TERMOSTATO DI LAVORO T.185°C THERMOSTAT DE TRAVAIL T.185°C ARBEITSTHERMOSTAT T.185°C WORKING THERMOSTAT T.185°C	
13	RTC900185 <i><u>Recommended spare parts</u></i>	GUARNIZIONE ASTA COMMUTATORE JOINT POUR BARRE DU COMMUTATEUR DICHTUNG WELLE TAKTSCHALTER GASKET FOR COMMUTATOR ROD	
14	RTC900112 <i><u>Recommended spare parts</u></i>	STAFFA ALTA COMMUTATORE/TERMOSTATO CROCHET POUR COMMUTATEUR/THERMOSTAT HOEHER HALTEBUEGEL UMSCHALTER/THERMOSTAT HIGH BRACKET COMMUTATOR/THERMOSTAT	
15	186775 <i><u>Recommended spare parts</u></i>	TERMOSTATO DI SICUREZZA THERMOSTAT DE SECURITE SICHERHEITSTHERMOSTAT SAFETY THERMOSTAT	

16	186773 <i><u>Recommended spare parts</u></i>	RELE' 3RT2016-1AP01 RELAIS SCHÜTZ RELAIS	
17	166466 <i><u>Recommended spare parts</u></i>	LAMPADINA SPIA ARANCIONE LAMPE DE SIGNALATION ORANGE ORANGE KONTROLLEUCHTE ORANGE LAMP LIGHT	
18	RTBF800138	F/CAVO PG21 SERRE CABLE PG21 KABELDURCHFÜHRUNG PG21 CHOCK PG21 PRENSA CABO PG21	
19	177037 <i><u>Recommended spare parts</u></i>	RUBINETTO SCARICO OLIO COMPLETO DI LEVA COMANDO ROBINET VIDANGE D'HUILE OEL-ABLASSHAHN OIL DRAIN TAP	
20	173259	VASCA R/OLIO RECIPIENT DE L'HUILE OELBECKEN OIL TANK	
21	173272	FILTRO VASCA R/OLIO FILTRE RECIPIENT D'HUILE FILTER FUER OELBECKEN OIL TANK FILTRE	