


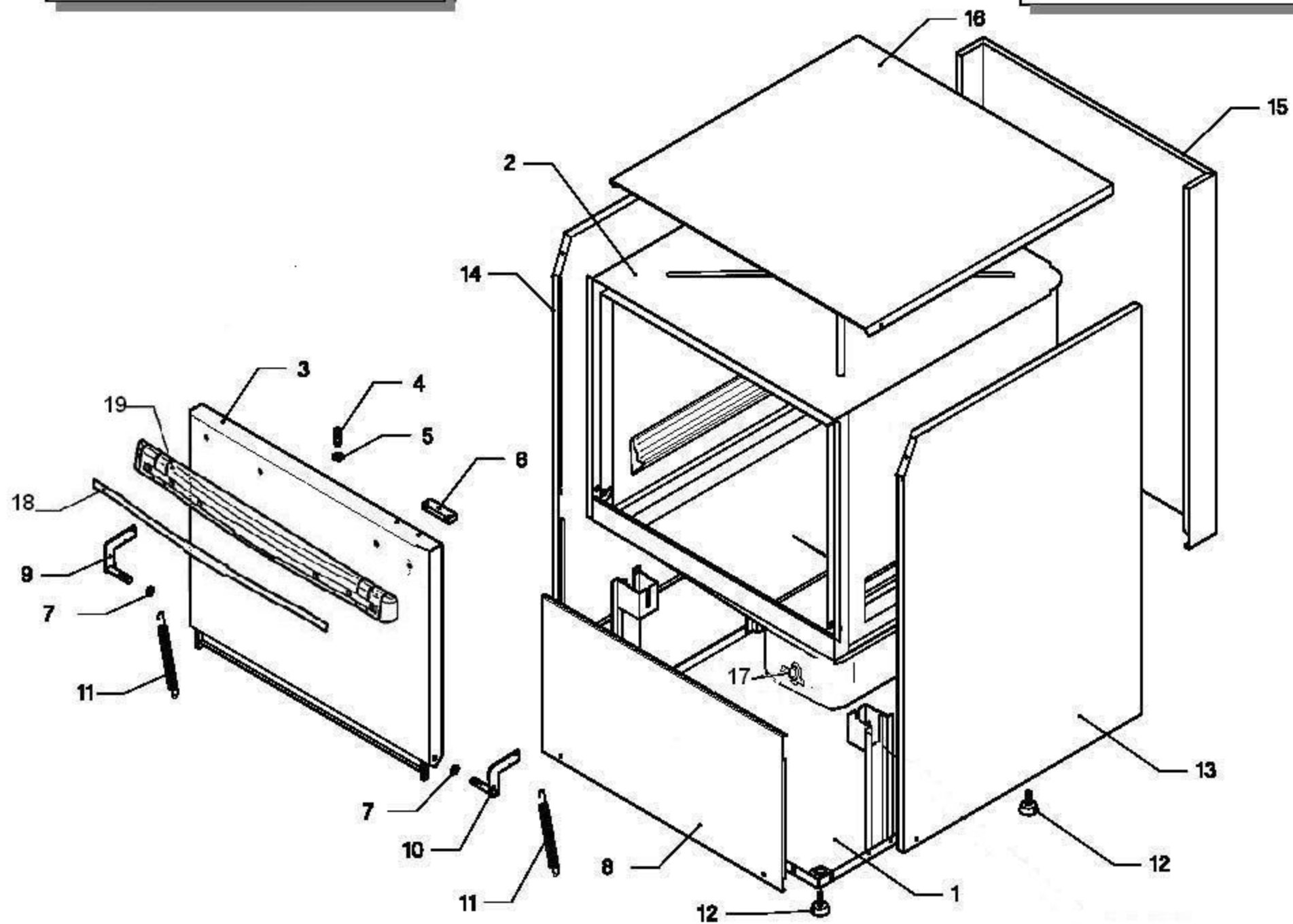
CE

I	LAVASTOVIGLIE INDUSTRIALI
F	LAVE-VAISSELLE INDUSTRIELS
GB	INDUSTRIAL DISHWASHER
D	INDUSTRIEGESCHIRRSPÜLER
ES	LAVAVAJILLAS INDUSTRIALES

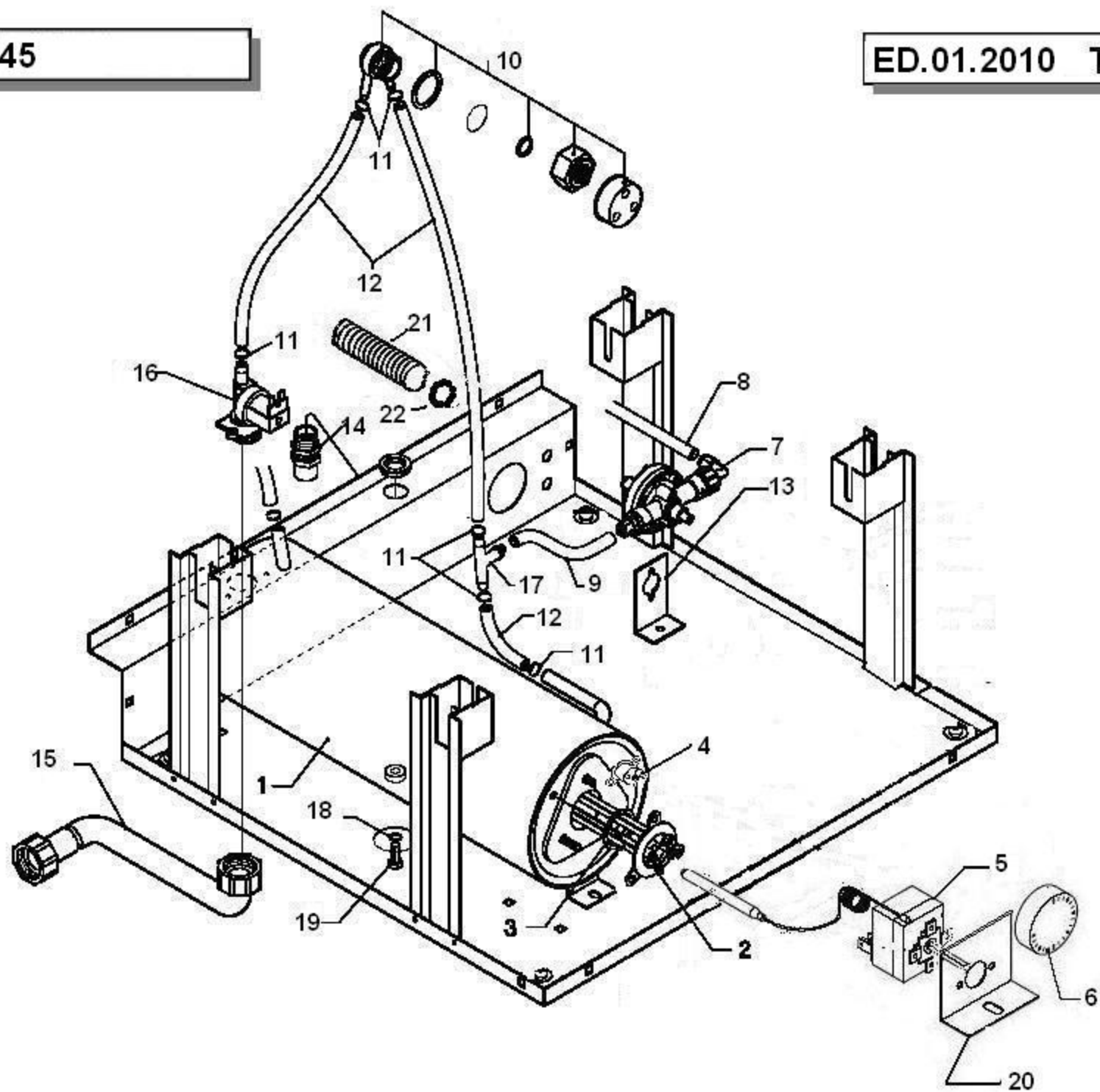


645

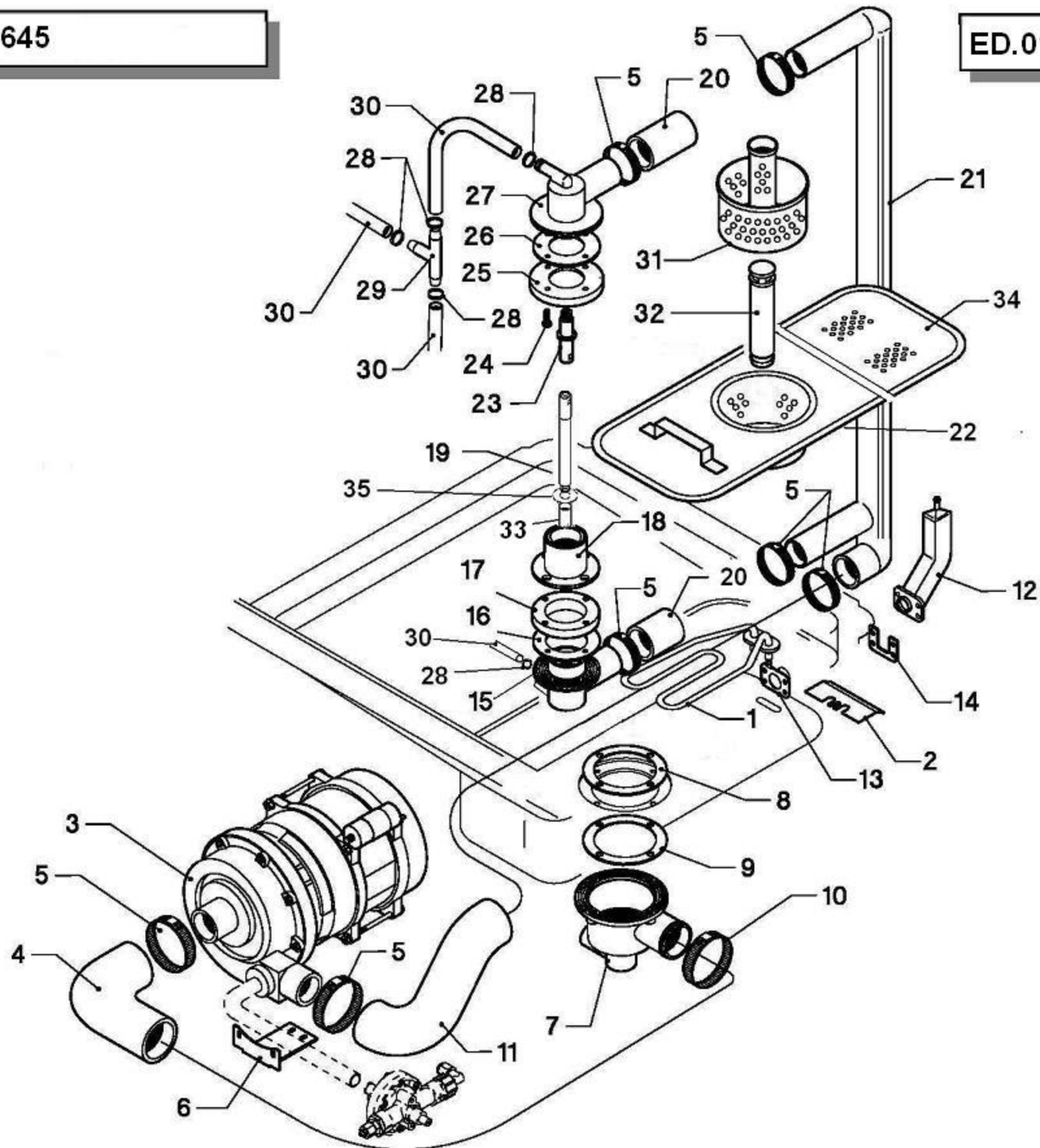
 SILANOS [®] LAVASTOVIGLIE INDUSTRIALI	MANUALE PARTI DI RICAMBIO	
	CATALOGUES PIÉCES DETACHEES	
	SPARE PARTS MANUAL	
	ERSATZTEILEKATALOG	
ED.01.2010	COD. 200607	MANUAL PARTES DE REPUESTOS



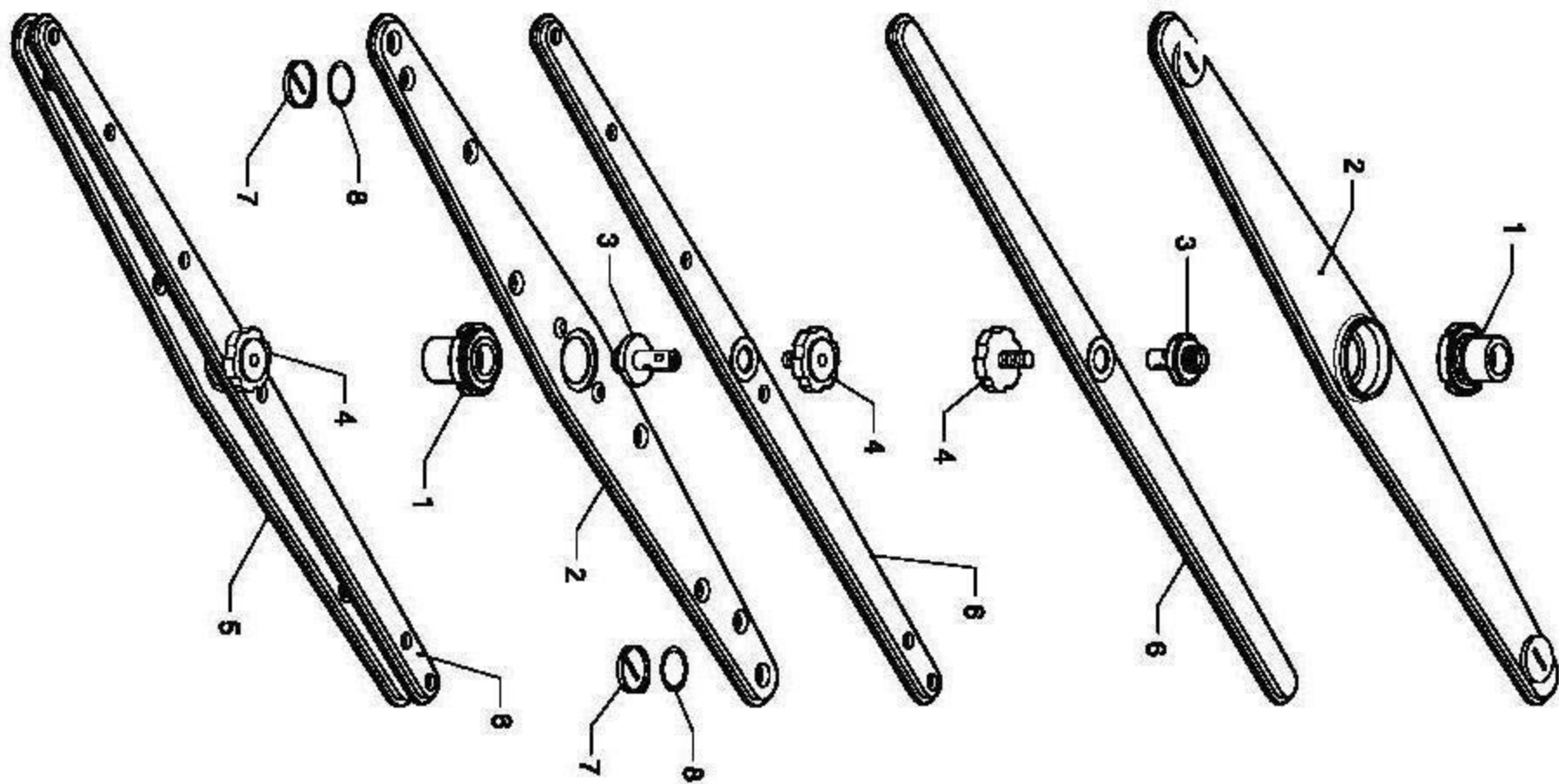
<i>Pos.</i>	<i>COD.</i>	<i>Q.tà</i>	<i>DESCRIZIONE</i>	<i>DENOMINATION</i>	<i>DESCRIPTION</i>	<i>BEZEICHNUNG</i>	<i>DESCRIPCIÓN</i>
1	900268	1	BASAMENTO	SOCLE	BASE	UNTERSTRUKTUR	BASE
2	901705	1	VASCA	CUVE	TANK	TANK	PILETA
3	905082	1	PORTA	PORTE	DOOR	TÜR	PUERTA
4	906121	1	SCROCCHETTO	CLIQUET FERMETURE PORTE	DOOR CATCH	SCHNAPPVERSCHLUSS	SCROCCHETTO
5	902023	1	DADO SCROCCHETTO	ECROU DE CLIQUET	NUT CATCH	KUKNMÜTTER	TUERCA
6	903651	1	CUSTODIA CON MAGNETE	PROTECTION MAGNETO	COVER MAGNET	MAGNETSCHUTZ	ESTUCHE CON MÁN
7	908146	2	GUARNIZIONE	JOINT	GASKET	DICHTUNG	GUARNICIÓN
8	904572	1	PANNELLO INFERIORE	PANNEAU INFERIEUR	LOWER PANEL	UNTERE VERKLEIDUNG	PANEL INFERIOR
9	901247	1	CERNIERA SX	CHARNIÈRE GAUCHE	LEFT HINGLE	LNK SCHARNIER	BISAGRA IZQUIERDA
10	901246	1	CERNIERA DX	CHARNIÈRE DROITE	RIGHT HINGLE	RCT SCHARNIER	BISAGRA DERECHA
11	908042	2	MOLLA	RESSORT	SPRING	SCHEIBE	RESORTE
12	905000	4	PIEDINO	PIED	RUBBER LEG	EINSTELLBARERSOCKE	PIÉ
13	904592	1	PANNELLO LATERALE DX	PANNEAU DROITE	RIGHT PANEL	RECHTE VERKLEIDUNG	PANEL DERECHO LATERAL
14	904593	1	PANNELLO LATERALE SX	PANNEAU GAUCHE	LEFT PANEL	LINKE VERKLEIDUNG	PANEL IZQUIERDO LATERAL
15	904597	1	PANNELLO POSTERIORE	PANNEAU POSTERIEUR	BACK PANEL	HINTERE VERKLEIDUNG	PANEL POSTERIOR
16	906915	1	PANNELLO SUPERIORE	PANNEAU SUPERIEUR	UPPER SIDE PANEL	OBERE VERKLEIDUNG	PANEL SUPERIOR
17	907244	1	TERMOSTATO VASCA	THERMOSTAT DU PANIER	TANK THERMOSTAT	WANNER THERMOSTAT	TERMOSTATO DE PILETA
18	901662	1	PROFILO MANIGLIA	LISTEAU MANILLE	HANDLETRIM	KLINKE PROFIL	PERFIL MANILLA
19	903933	1	MANIGLIA	MANILLE	HANDLE	KLINKE	MANILLA



<i>Pos.</i>	<i>COD.</i>	<i>Q.tà</i>	<i>DESCRIZIONE</i>	<i>DENOMINATION</i>	<i>DESCRIPTION</i>	<i>BEZEICHNUNG</i>	<i>DESCRIPCIÓN</i>
1	900384	1	BOILER	CHAUFFE EAU	BOILER	HEISSWASSERSPEICHER	BOILER
2	905560	1	RESISTENZA 4.5KW	RESISTANCE	HEATINGELEMENT	HEIZKÖRPER	RESISTENCIA
3	907981	1	O-RING	O-RING	O-RING	O-RING	O-RING
4	907245	1	TERMOSTATO DI SICUREZZA	THERMOSTAT	THERMOSTAT	THERMOSTAT	TERMÓSTATO DE SEGURIDAD
5	TR0440	1	TERMOSTATO 0°-90°	THERMOSTAT	THERMOSTAT	THERMOSTAT	TERMÓSTATO
6	903982	1	MANOPOLA	BOUTON	KNOB	KNOPF	EMPUÑADURA
7	902013	1	DOSATORE BRILLANTANTE	DOSEUR PRODUIT DE RINÇAGE	RINSE AID DISPENSER	KLARSPÜLMITTELDOSIERUNG	DOSIFICADOR DE ABRILLANTADO
8	902046	1	TUBO 4x7 CRYSTAL TRASPARENTE	TUYAU CRISTAL	CRYSTAL PIPE	KRISTALLROHR	TUBO CRISTAL
9	907279	1	TUBO SILICONE 4x7	TUYAU DE SILICONE	SILICONE PIPE	SILIKONROHR	TUBO DE SILICONA
10	TR2433	1	VALVOLA ANTIRIFLUSSO	VALVE	VALVE	VENTIL	VALVULA
11	902440	6	FASCETTA 13 + 20	COLLIER	CLAMP	SHELLE	ABRAZADERA
12	907295	3	TUBO GOMMA 12 x 19,5	TUYAU EN CAOUTCHOUC	RUBBER HOSE	GUMMISCHLAUCH	TUBO GOMA
13	906375	1	SUPPORTO DOSATORE	SUPPORT DOSEUR	PROP. DÉMCE SUPPORT	DOSIEURZUSCHLAG	SOPORTE DOSADOR
14	902683	1	PRESSACAPO PG. 16	FIXAGE DU CABLE D'ALUM.	FIXING CABLE	KABELBEFESTIGER	PRESACAPO
15	907344	1	TUBO DI CARICO	TUYAU D'ENTREE DE L'EAU	INLET PIPE	WASSERZUFÜHRROHR	TUBO
16	902390	1	ELETTRIVALVOLA 1 VA	SOUPAPE ELECTRIQUE	ELECTRIC VALVE	ELEKTROVENTIL	VALVULA ELECTRICA
17	905434	1	RACCORDO A "T"	RACCORD	PIPE FITTING	ANSCHLUSSE	BMPALME
18	904430	1	O-RING	O-RING	O-RING	O-RING	O-RING
19	907820	1	MT E.T.E. M8x12	MS	SCREW	SCHRAUBE	TORNILLO
20	TR2144	1	SUPPORTO TERMOSTATI	SUPPORT THERMOSTAT	THERMOSTAT SUPPORT	THERMOSTATHALTER	SOPORTE TERMÓSTATO
21	907451	1	TUBO DI SCARICO	TUYAU DE DÉCHARGÉ	OUTLET HOSE	ABLAUFSCHLAUCH	TUBO DESAGOTE
22	902460	1	FASCETTA 26+38	COLLIER	CLAMP	SHELLE	ABRAZADERA



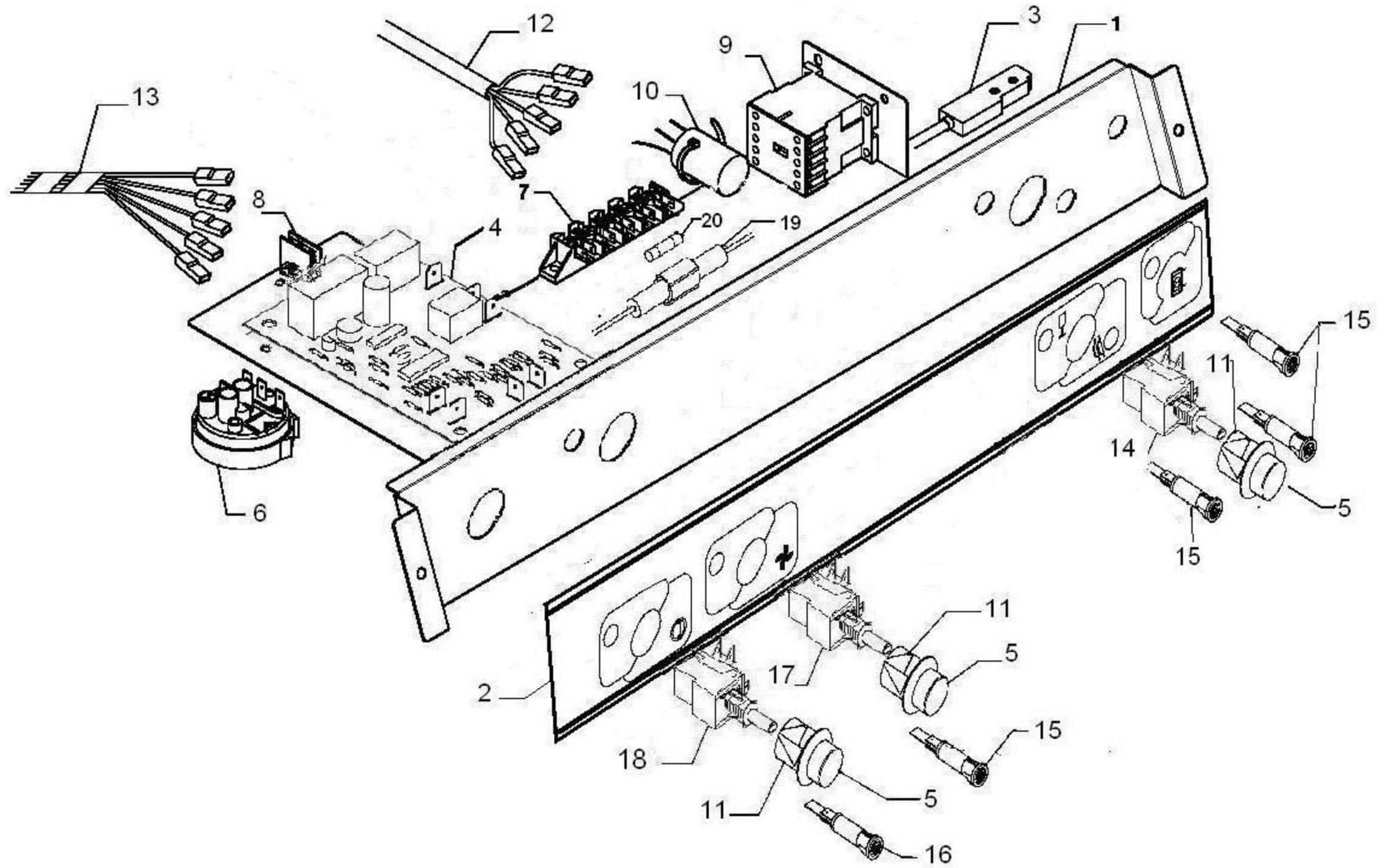
Pos.	COD.	Q.tà	DESCRIZIONE	DENOMINATION	DESCRIPTION	BEZEICHNUNG	DESCRIPCIÓN
1	905858	1	RESISTENZA 2000W	RESISTANCE	HEATINGELEMENT	HEIZKÖRPER	RESISTENCIA
2	904957	1	PROTEZIONE RESISTENZA	PROTECTION RESISTANCE	HEATINGELEMENT PROTECTION	HEIZKÖRPER SCHUTZ	PROTECCION RESISTENCIA
3	902304	1	POMPA 0,60 HP	POMPE	PUMP	PUMPE	BOMBA
4	908136	1	MANICOTTO ASPIRAZIONE	MANCHON D'ASPIRATION	INTAKE PIPE FITTING	ANSAUGANSCHLUSSE	PALANCA DE ASPIRACIÓN
5	902441	7	FASCETTA 38 + 50	COLLIER	CLAMP	SHELLE	ABRAZADERA
6	906356	1	SUPPORTO POMPA	SUPPORT POMPE	PUMP SUPPORT	PUMPE TERUNG	SOPORTE BOMBA
7	905245	1	POZZETTO	PUISARD	SUMP	SCHACHT	POZUELO
8	905256	1	FLANGIA	VIS	SCREW	SCHRAUBE	SOPORTE
9	905257	1	GUARNIZIONE	JOINT	GASKET	DICHTUNG	GUARNICIÓN
10	902460	1	FASCETTA 26 + 38	COLLIER	CLAMP	SHELLE	ABRAZADERA
11	908137	1	MANICOTTO MANDATA	TUYAU DE DÉCHARGÉ	OUTLETPPIPE	ABLAUFSCHLAUCH	TUBO DESAGOTE
12	907254	1	TRAPPOLA ARIA	RESERVOIR AIR	AIR TRAP	LUFTFALLE	TRAMPA DEL AIRE
13	903261	1	GUARNIZIONE	JOINT	GASKET	DICHTUNG	GUARNICIÓN
14	907926	1	PIASTRINA TRAPPOLA	PLAQUE PIEGE	TRAP PLATE	PLATTE MIT FANGSTELLE	CHAPA TRAMPA
15	905456	1	MOZZO LAVAGGIO/RISCIACQUO DX	MOYEU DE LAVAGE/RINÇAGE	WASHING/RINSE HUB	SPÜLUNG/NASCHSPÜLUNG NABE	BUJE DE LAVADO/ENJUAGUE
16	908141	1	GUARNIZIONE	JOINT	GASKET	DICHTUNG	GUARNICIÓN
17	902183	1	DISTANZIALE	ENTRETOISE	SPACER	ENTFERNUNGSSTÜCK	DISTANCIADOR
18	905388	1	RACCORDO INFER. LAVAGGIO	RACCORD DE LAVAGE INFER.	WASHING INFER. PIPE FITTING	UNTERANSCHLUSS WASCHEN	EMPALME INFER. DE LAVADO
19	908143	1	PERNO RISCIACQUO INFERIORE	TOURILLON DE RINÇAGE INFER.	INFERIOR RINSE PIN	UNTERSPELLSTIFT	PERNO ENJUAGUE INFERIOR
20	903756	2	TUBO GIUNZIONE	TUYAU	PIPE	SCHLAUCH	TUBO
21	903743	1	TUBO MANDATA SUPERIORE	TUYAU DE REFOUL. SUPERIEUR	UPPER OUTLET PIPE	OBEREAUSLASSROHR	TUBO DE MANDO SUPERIOR
22	906700	1	FILTRO	FILTRE	FILTER	FILTER	FILTRO
23	904799	1	PERNO RISCIACQUO SUPERIORE	TOURILLON DE RINÇAGE	RINSE PIN	SPÜLLSTIFT	PERNO ENJUAGUE
24	907869	4	VITE M5x12	VIS	SCREW	SCHRAUBE	TORNILLO
25	908124	1	FLANGIA	FLASQUE	FLANGE	FLANSCH	SOPORTE
26	908141	1	GUARNIZIONE	JOINT	GASKET	DICHTUNG	GUARNICIÓN
27	905449	1	MOZZO LAVAGGIO/RISCIACQUO SX	MOYEU DE LAVAGE/RINÇAGE	SPÜLUNG/NASCHSPÜLUNG NABE	BUJE DE LAVADO/ENJUAGUE	BUJE SUPERIOR SX
28	902440	4	FASCETTA 13 + 20	COLLIER	CLAMP	SHELLE	ABRAZADERA
29	905382	1	RACCORDO A "T"	RACCORD	PIPEFITTING	ANSCHLUSSE	EMPALME
30	907295	2	TUBO GOMMA 12 x 19,5	TUYAU EN CAOUTCHOUC	RUBBER HOSE	GUMMISCHLAUCH	TUBO GOMA
31	904469	1	FILTRO	FILTRE	FILTER	FILTER	FILTRO
32	907303	1	TROPPO PIENO	NIVEAU	OVER FLOW	VEBERLAUF	DAMISIADO LLENO
33	908456	1	BOCCOLA RIDUZIONE	RÉDUCTION	REDUCTION BUSH	VERKLEINERUNG	REDUCCIÓN
34	906701	1	FILTRO	FILTRE	FILTER	FILTER	FILTRO
35	906004	1	RONDELLA	RONDELLE	WASHER	UNTERLEGSCHIEBE	ARANDELA



645

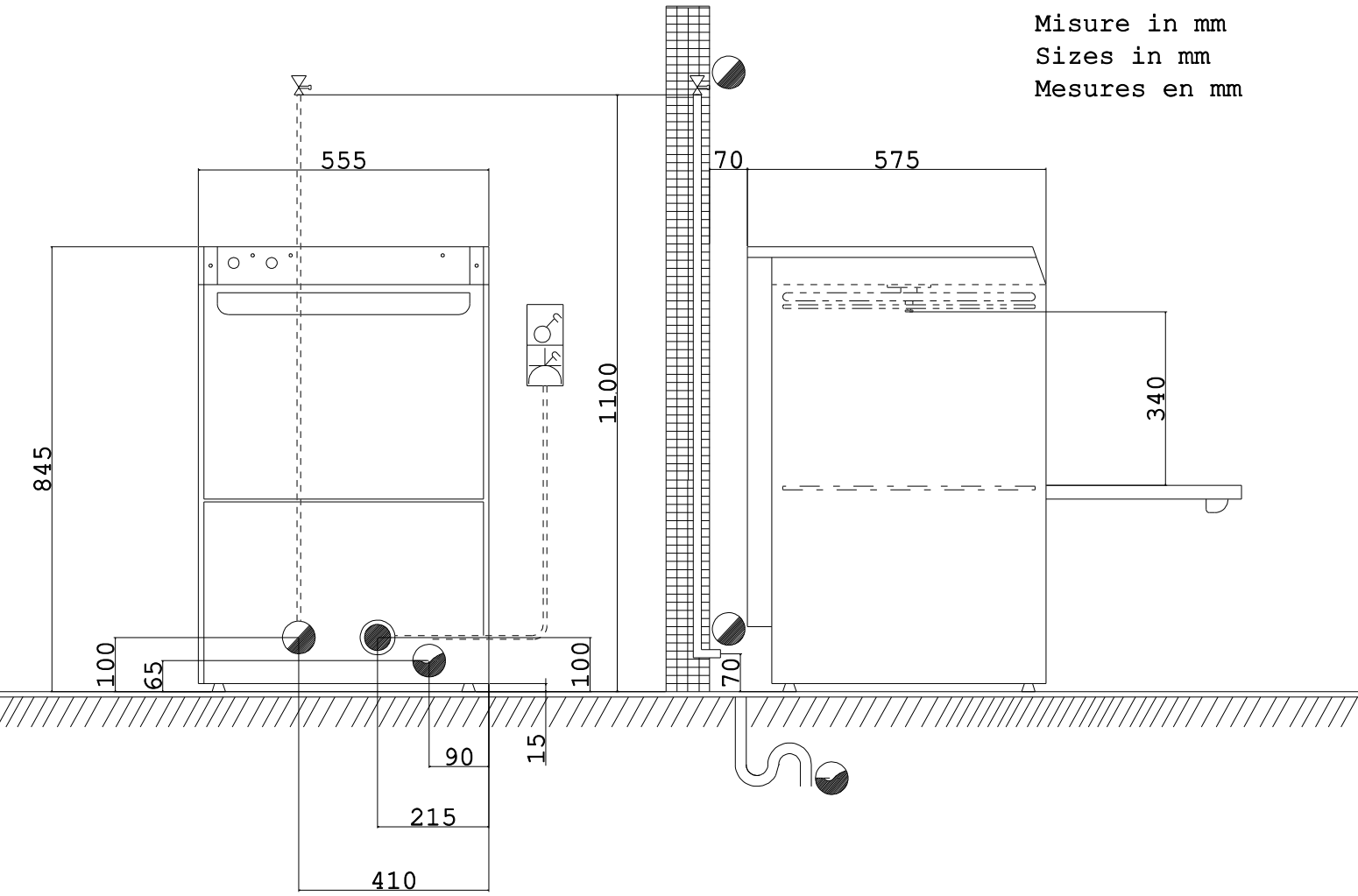
ED.01.2010 TAV. 4

<i>Pos.</i>	<i>COD.</i>	<i>Q.tà</i>	<i>DESCRIZIONE</i>	<i>DENOMINATION</i>	<i>DESCRIPTION</i>	<i>BEZEICHNUNG</i>	<i>DESCRIPCIÓN</i>
1	904277	2	MOZZO + GHIERA	MOYEU + MROLE	HUB + RING-NUT	NABE + KLEMMUTTER	BLUE + ABRAZADERA
2	902907	2	GIRANTE LAVAGGIO	BRAS DE LAVAGE	WASH ARM	SPÖLLARM	RODETE LAVADO
3	908771	2	PERNO GIRANTE RISC.	TOURILLON DE RINÇAGE	RINSE PIN	SPÖLLSTIFT	PERNO RODETE ENJUAGUE
4	902880	2	GHIERA BLOCCAGGIO	FRETTE DE BLOCAGE	RING-NUT	KLEMMUTTER	ABRAZADERA BLOQUEO
5	903106	2	GIRANTE LAVAGGIO COMP.	BRAS DE LAVAGE COMPL.	COMPL. WASH ARM	SPÖLLARM KOMPL.	RODETE LAVADO COMPL.
6	907957	2	GIRANTE RISCIAQUO	BRAS DE RINÇAGE	RINSE ARM	SPÖLLSTIFT	RODETE ENJUAGUE
7	906445	4	TAPPO ISPEZIONE	BOUCHON	PLUG	FROPFEN	TAPÓN
8	904324	4	O-RING TAPPO ISPEZIONE	O-RING	O-RING	O-RING	O-RING



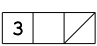


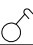



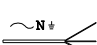


<i>Pos.</i>	<i>COD.</i>	<i>Q.tà</i>	<i>DESCRIZIONE</i>	<i>DENOMINATION</i>	<i>DESCRIPTION</i>	<i>BEZEICHNUNG</i>	<i>DESCRIPCIÓN</i>
1	909318	1	PANNELLO COMANDI	TABEAU COMMANDE	ELECTRIC PANEL	SCHALTAFEL	PANEL DE COMANDO
2	909164	1	TARGA	PLAQUETTE	PLATE	SCHILD	PLACA
3	909290	1	REED MAGNETICO	REED	REED	REED	REED MAGNÉTICO
4	907175	1	TIMER CICLO	TYMER CYCLE	CYCLE TYMER	ZYCLUSZEITUHR	TYMER CICLO
5	909145	3	TASTO OVALE	BOUTON	KEY	TASTE	TECLA
6	905283	1	PRESSOSTATO 65-10	PRESSO STAT	PRESSURE SWTCH	DRUCHMÄECHTE	PRESSOSTATO
7	904150	1	MORSETTIERA	BORNES	TERMINAL BOARD	KLEMMLEISTE	TABLEROS DE BORNES
8	904162	1	MORSETTO BIPOLARE	BORNES	TERMINAL BOARD	KLEMMLEISTE	TABLEROS DE BORNES
9	907096	1	TELERUTTORE	TELERUPTEUR	CONTACTOR	SCHUTZ	TELERRUPTOR
10	902107	1	FILTRI ANTIDISTURBO TRIFASE	FILTRE ANTIDERANGEMENT	NOISE FILTER	ENTSTORFILTER	FILTROS DE RUIDOSIDAD
11	909146	3	SUPPORTO TASTO	SUPPORT BOUTON	SUPPORT KEY	TASTEHALTER	SOPORTE TECLA
12	908191	1	CAVO ALIMENTAZIONE	CORDON ÉLECTRIQUE	POWER CABLE	ANSCHLUSSKABEL	CABLE DE ALIMENTACIÓN
13	900726	1	CAM CABLAGGIO	CABLE CÂBLAGE	WIRING	VERDRAHTUNG	CABLEADO
14	905314	1	INTERRUTTORE	INTERRUPTEUR	SWTCH	DRUCKKNOPF	INTERRUPTOR
15	903646	4	LAMPADA SPIA ARANCIO	LAMPE EPIE ORANGIER	ORANGE SPY LAMP	ORANGE SPION-LAMPE	LAMPARA EPIE ANARANJADA
16	903647	1	LAMPADA SPIA VERDE	LAMPE EPIE VERT	GREEN SPY LAMP	GRUNE SPION-LAMPE	LAMAPARA EPIE VERDE
17	905312	1	PULSANTE	BOUTON	PUSH-BUTTON	DRUCKKNOPF	INTERRUPTOR
18	905317	1	INTERRUTTORE ON/OFF	INTERRUPTEUR	SWTCH	DRUCKKNOPF	INTERRUPTOR
19	907128	1	PORTAFUSIBILE	PORTE-FLSIBLE	FUSE-HOLDER	SICHERUNGSHALTER	PORTAFUSIBLE
20	907116	1	FUSIBILE	FUSIBLE	FUSE	SICHERUNG	FUSÍBLE

Misure in mm
 Sizes in mm
 Mesures en mm



MODELLO MODEL			kW
N45	645	A645	5.1

 Allacciamento elettrico - Electrical connection Branchement électrique - Elektroanschluss		 Morsetto equipotenziale - Equipotential terminal Borne équipotentiel - Potentillaausgleichklemme		NON IN DOTAZIONE NOT INCLUDED PAS EN DOTATION NICHT DABEI		
 3 Morsettiera Terminal board Plaque à bornes Klemmbrett	V	 Ingresso acqua calda Hot water inlet Entrée eau chaude Warmwassereintritt	bar	 Rubinetto di intercettazione Isolator valve Robinet de barrage Abssperrhahn	 Interruttore magnetotermico differenziale Differential magnetothermal switch Interrupteur magnétothermique différentiel Magnetothermischer differentialschalter	
	Hz		 Ingresso acqua fredda cold water inlet Entrée eau froide kaltwassereintritt			$\frac{\text{bar}}{\text{KPa}}$ 3 300
	A		$\frac{\text{bar}}{\text{KPa}}$ $\frac{\text{L/h}}{\text{L/h}}$			
 1 Morsettiera Terminal board Plaque à bornes Klemmbrett	V	 Scarico acqua Vidange eau Water drain WasserAbflug	$\frac{\text{bar}}{\text{KPa}}$	$\frac{\text{L/h}}{\text{L/h}}$	$\frac{\text{L/h}}{\text{L/h}}$	
	Hz		$\frac{\text{bar}}{\text{KPa}}$			$\frac{\text{L/h}}{\text{L/h}}$
	A		$\frac{\text{bar}}{\text{KPa}}$			
 N+ Cavo elettrico Electrical cable Câble électrique Elektrokabel	V	$\frac{\text{bar}}{\text{KPa}}$	$\frac{\text{L/h}}{\text{L/h}}$	$\frac{\text{L/h}}{\text{L/h}}$	$\frac{\text{L/h}}{\text{L/h}}$	
	Hz					$\frac{\text{L/h}}{\text{L/h}}$
	mm ²					