

**F20 - Frontlade Geschirrspülmaschinen
Tafelliste**

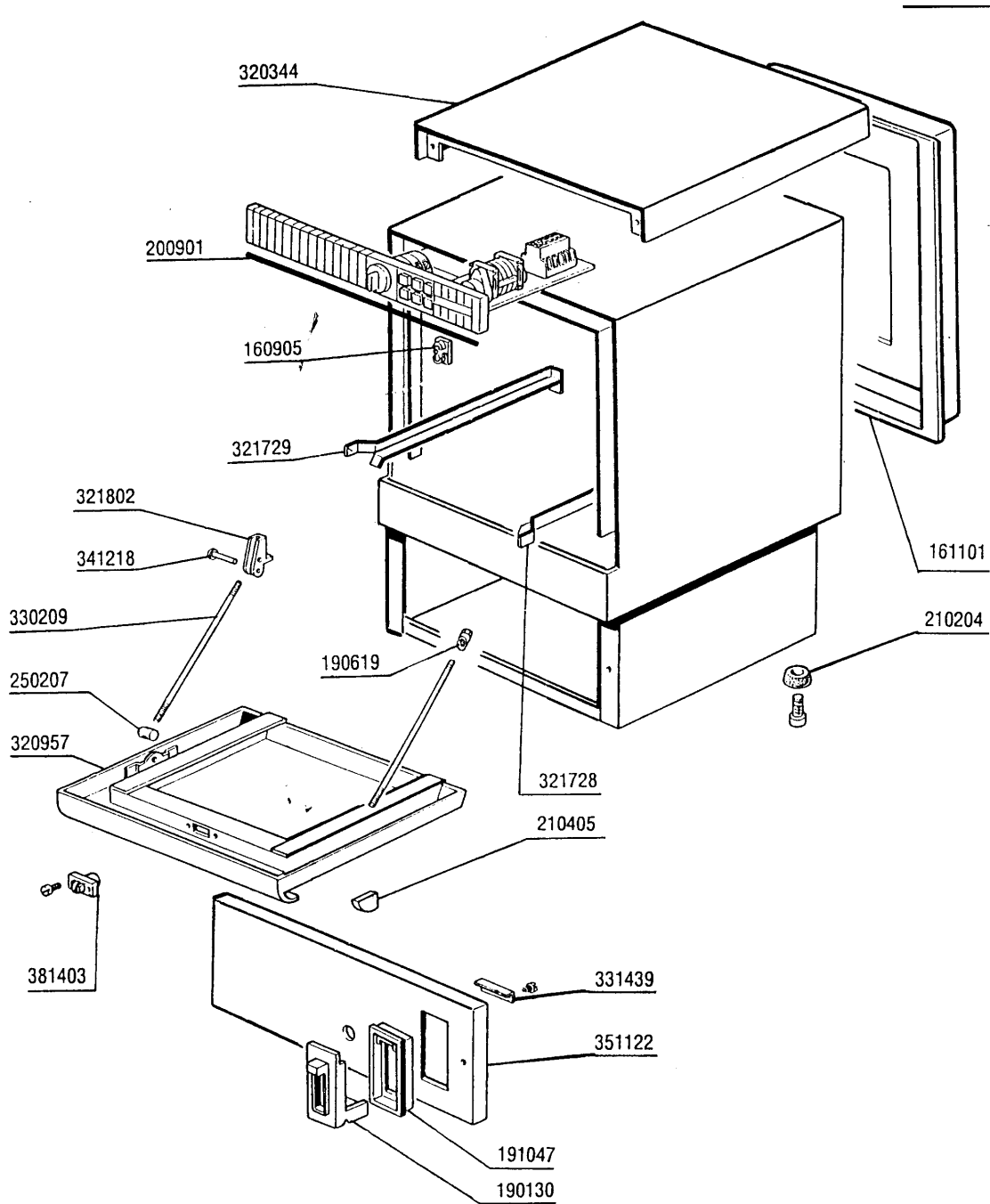
1	Karosserie
2	Waschrohr
3	Nachspülrohr
4	E-Tafel
5	Pumpe
6	Spülarm
7	Spülarm
8	Korb
9	Klarspüler-dosiergerät

F 20

**PARTI DI RICAMBIO
PIECES DETACHÉES
SPARE PARTS
ERSATZTEILE
LISTA DE RECAMBIOS**

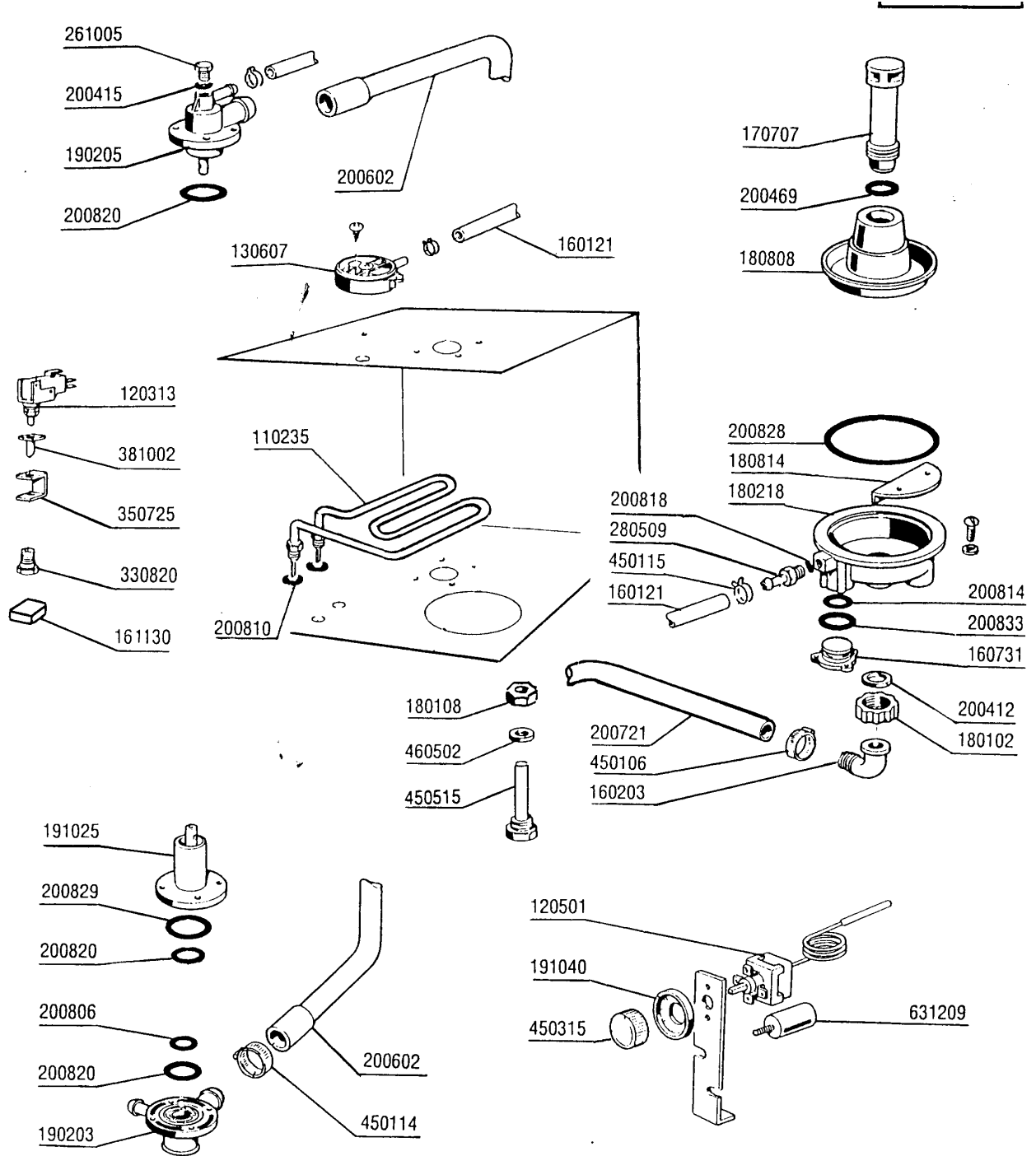
F20 - Seite 1 - Karosserie Legende

Kode	Bezeichnung	Preis
160905	Gleitplatte F. Zugstange	
161101	Hintere Abdeckung B18t-b19t	
190130	Glanzmitbehaltersupport F	
190619	Gesperre Der Zugstange B-f-r	
191047	Behaltersrahmen F	
200901	Türdichtung B-f	
210204	Fuss Fuer B20-10-11-12-15 Ç	
210405	Pfropfen Fuer Griffe	
250207	Gewindestif.f.tuerzugstange Aisi303	
320344	Abdeckung "f20"	
320957	Tür F20	
321728	Rechte Führung F20	
321729	Linke Führung F20	
321802	Tuerscharnier B-f	
330209	Zugstange 5mx305 F-45-55-65	
331439	Winkel Für Rahmen	
341218	Scharnierstift B-f-g	
351122	Frontplatte F20	
381403	Schnappverschluss	

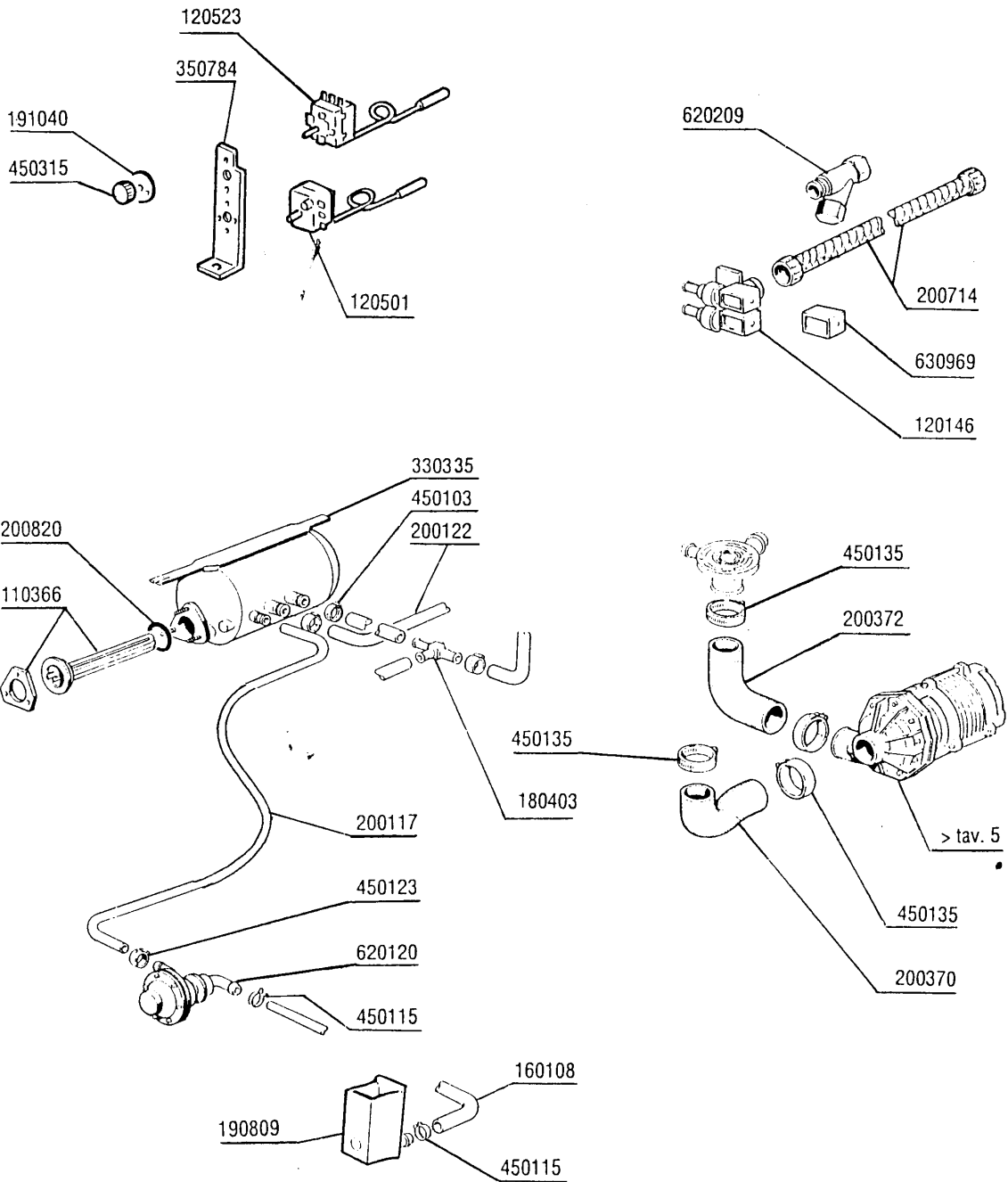


F20 - Seite 2 - Waschrohr Legende

Kode	Bezeichnung	Preis
110235	Tankheizkörper 1800w 230v	
120313	Türendschalter F2 > F80	
120501	Thermostat 30/90° Mt 1 Tr/2	
130607	Druckschalter 105/85 1 Niveau	
160121	Schlauch Epdm D. 5 X 9	
160203	Kniestueck 1"1/2 N-s-f-c /ablauf	
160731	Unterpfropfen Für Luftfalle F2 F300	
161130	Schutz Für Mikroschalter Bt-f	
170707	Überlaufrohr H140-f2-45-55-r	
180102	Gewinding F.ablaufst.1"1/2 F45-55	
180108	Plastikmutter 1/2"	
180218	Pumpenansaugwanne F2-b41	
180808	Filter F2-f45-55-80	
180814	Schutzfilter V.ansaugpumpe F	
190203	Unterkniehalt.was/nachs.f2-45-55-80	
190205	Ob.kniehalt/spuelarm F2-45-55-65-80	
191025	Untere Wascharmhalt.b-f	
191040	Rahmen Des Thermostatsknopfes	
200412	Dichtung Ablauf11/2" 45x33x3	
200415	Dutral Dichtung -f2 18,5x10x3	
200469	Standrohrdichtung 45x35,5x7	
200602	Waschschlauch B41 Ob./unten	
200721	Ablaufschlauch 28x35 2mt.	
200806	O-ring 2,62x13,10x18,34	
200810	O-ring 2,62x9,92x15,16 F Glaesersp	
200814	O-ring 34,52x41,58x3,53	
200818	O-ring 1,78 X 6,75 X 10,31	
200820	O-ring151 46,99x5,33x57,6	
200828	O-ring 183,75x190,81x3,53	
200829	O-ring 81,92x92,58x5,33	
200833	O-ring 30x41x44,56	
261005	Schraube Wascharmsup F2-b41	
280509	Anschluss F.drucksch.kupplung	
330820	Buechse Tuermikro F2-20-45-5	
350725	Winkel Des Mikros F300-45-55-65	
381002	Stift F.tuermikro F2-20-45-55	
450106	Schlauchs. H=12,2 32-44	
450114	Schlauchs. H=12,2 22-23	
450115	Elastische Schelle D. 8,3/7,8	
450315	Knebel F.thermostat 90°	
450515	Rostfr.st.schutzhuelle F.1 Thermost	
460502	Asbestdichtung 30x21x2 C34-r	
631209	Entstörfilter	

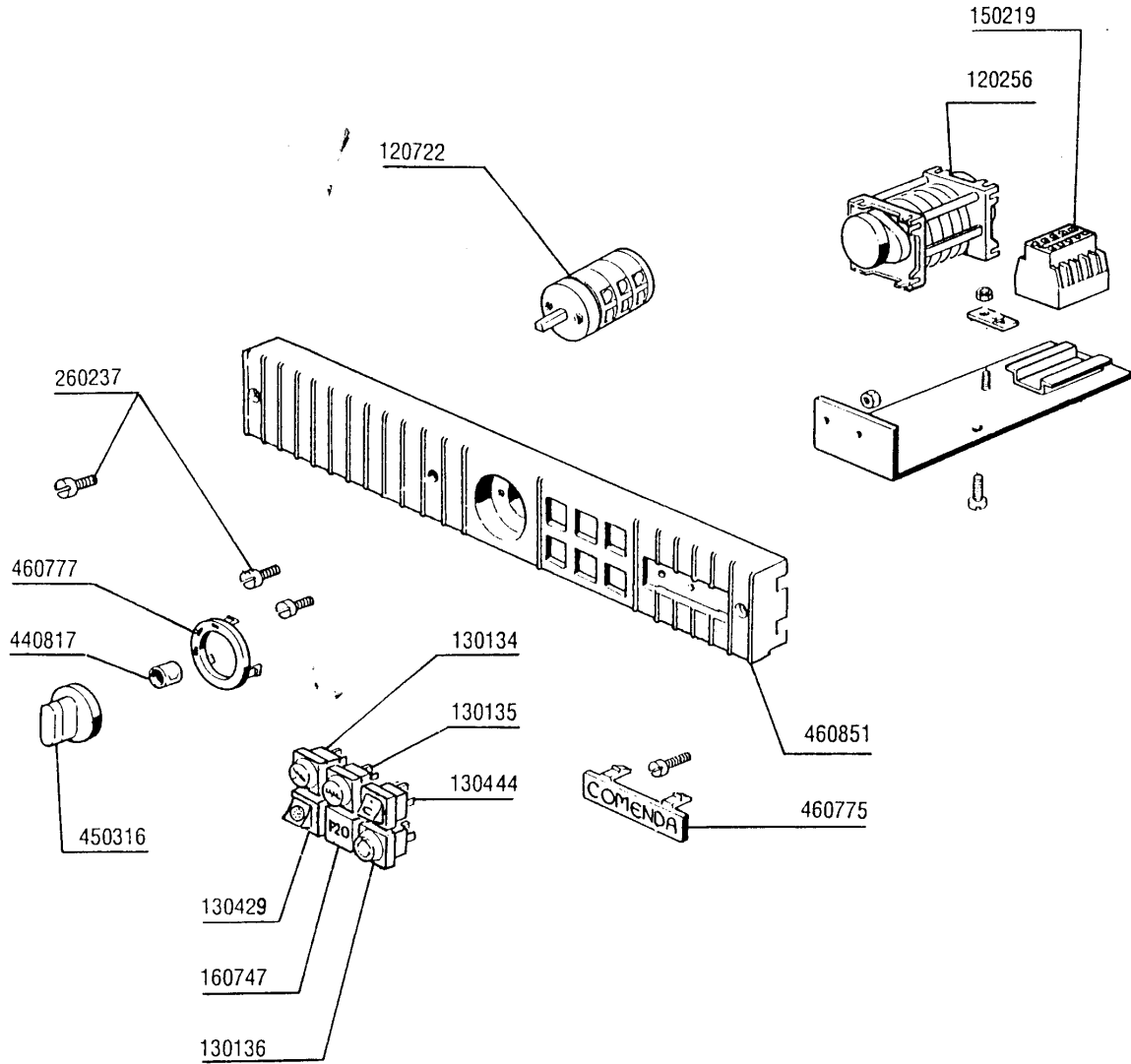


Kode	Bezeichnung	Preis
110366	Boilerheizkörper 3200w 230v	
120146	E-ventil 180° Typ 2 Wege	
120501	Thermostat 30/90° Mt 1 Tr/2	
120523	Boiler Sicherheitsthermostat Bc-f	
160108	Ansaugschlauch D.8x5 F.dosiergeraet	
180403	"t"-nippel F2-f300-b10-11	
190809	Glanzmittelbehaelter B10-19-45	
191040	Rahmen Des Thermostatsknopfes	
200117	Gummschlauch 7x16	
200122	Schlauch 13x20 Epdm	
200370	Pumpenansaugschlauch B41-f20-55	
200372	Druckschlauch B41-f20	
200714	Zulaufschlauch Glaesersp.	
200820	O-ring151 46,99x5,33x57,6	
330335	Durchlauferhitzer F20	
350784	Winckel	
450103	Schlauchs. Fe Zn. 13-20 H=9	
450115	Elastische Schelle D. 8,3/7,8	
450123	Schlauschelle H=9 Fe Zn.8-14	
450135	Schelle Fe Zn 44-56 H=12,2	
450315	Knebel F.thermostat 90°	
620120	Glanzmitteldosierer	
620209	Einlauffilter	
630969	Spule S4216 220/50hz	



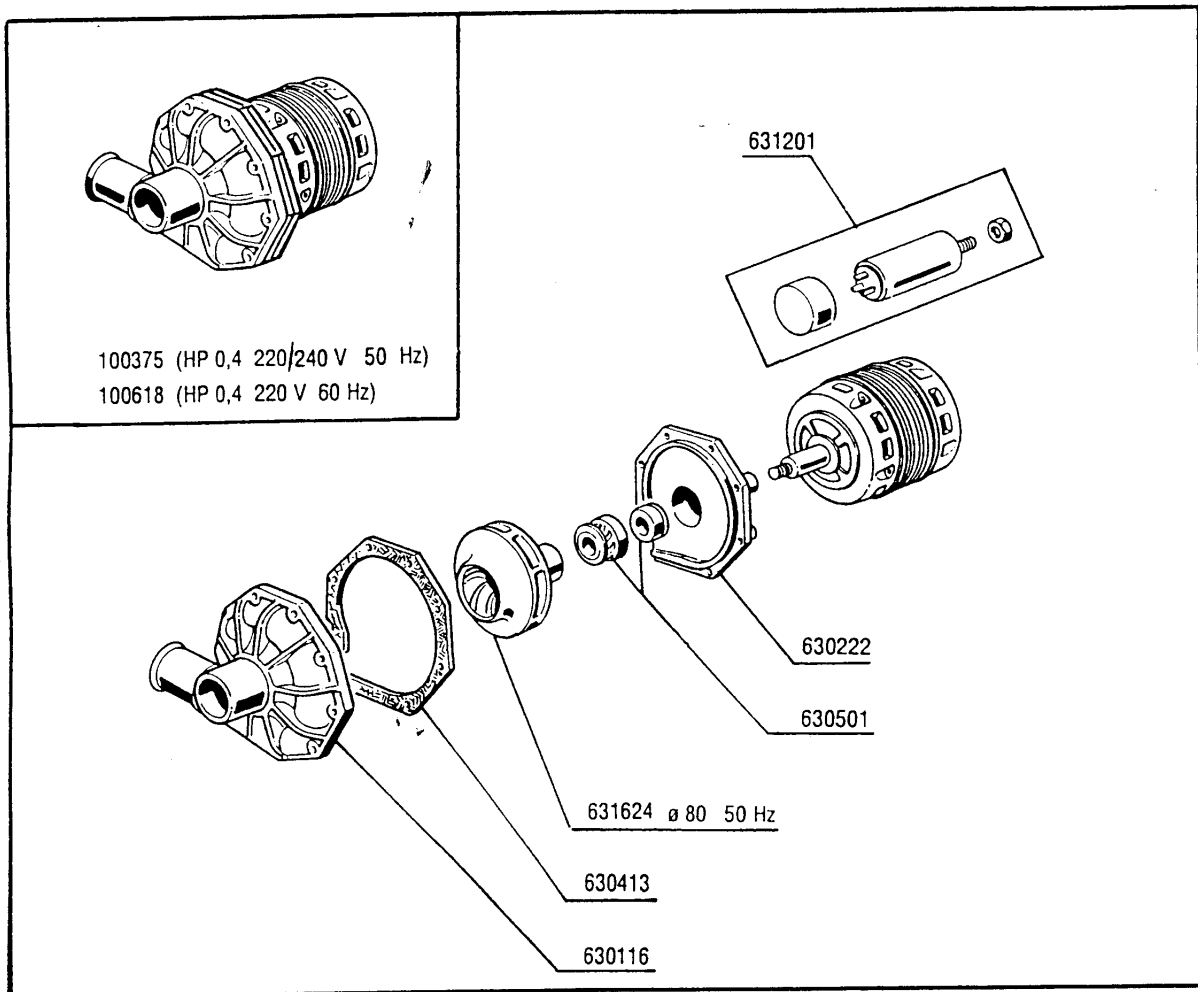
F20 - Seite 4 - E-Tafel Legende

Kode	Bezeichnung	Preis
120256	Zeitsch. 5nocken 2mot.180" Neue F20	
120722	Schalter 2 Pos. F20 Sechspolig	
130134	Kontrollampe: Geraet Ein B10>c140	
130135	Lampe: Maschine Bereit B10>c140	
130136	Lampe:maschine In Betrieb B10>c140	
130429	Druckknopf Kalte Nachspuelung B11t>	
130444	Druckknopf "zyklus Start" F	
150219	Klemmenleiste 5p Mmq165vd26	
160747	Pfropfen Mit Symbol F20	
260237	Schraube Tcp 5x25 Schwarz	
440817	Federsperring Lscb/ 1853/17/00	
450316	Zweifarbiger Knebel B-bt-f	
460775	Schild "comenda"	
460777	Schalterschild F20 - 3 Symb.	
460851	Bedienungsschild F20 (480)	

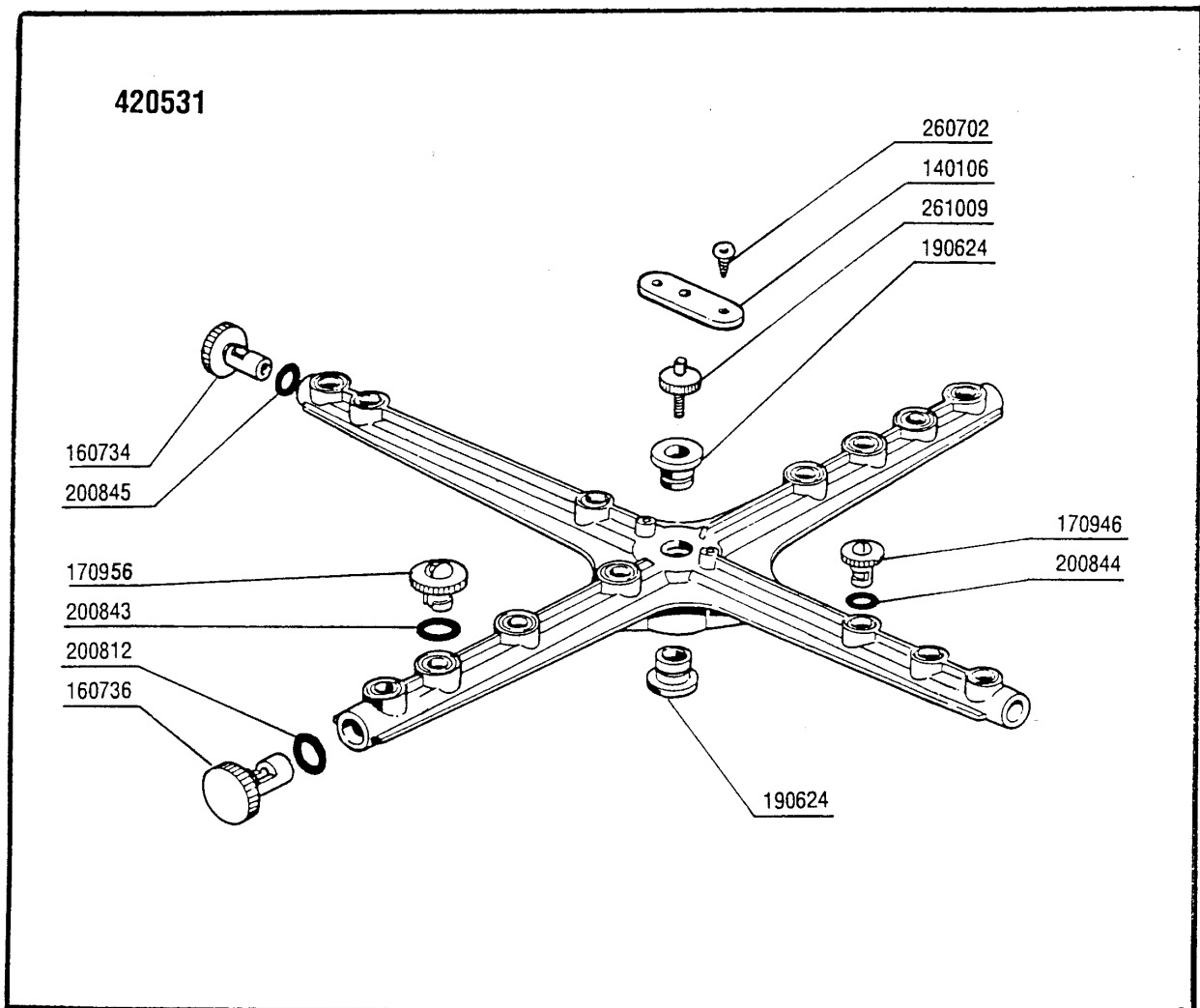


**F20 - Seite 5 - Pumpe
Legende**

Kode	Bezeichnung	Preis
100375	Pumpe lb Hp 0,4 220v 50 Hz AI11	
100618	Pumpe Hp 0,4 220v 60hz AI11	
630116	Pumpengehaeuse lb	
630222	Pumpenschild Hp 0,4 lb	
630413	Pumpendichtung lb	
630501	Mech.dichtung Ps 2-3-3,2	
631201	Kondensator 8mf 450v	
631624	Laufgrad Pumpe lb D.88	

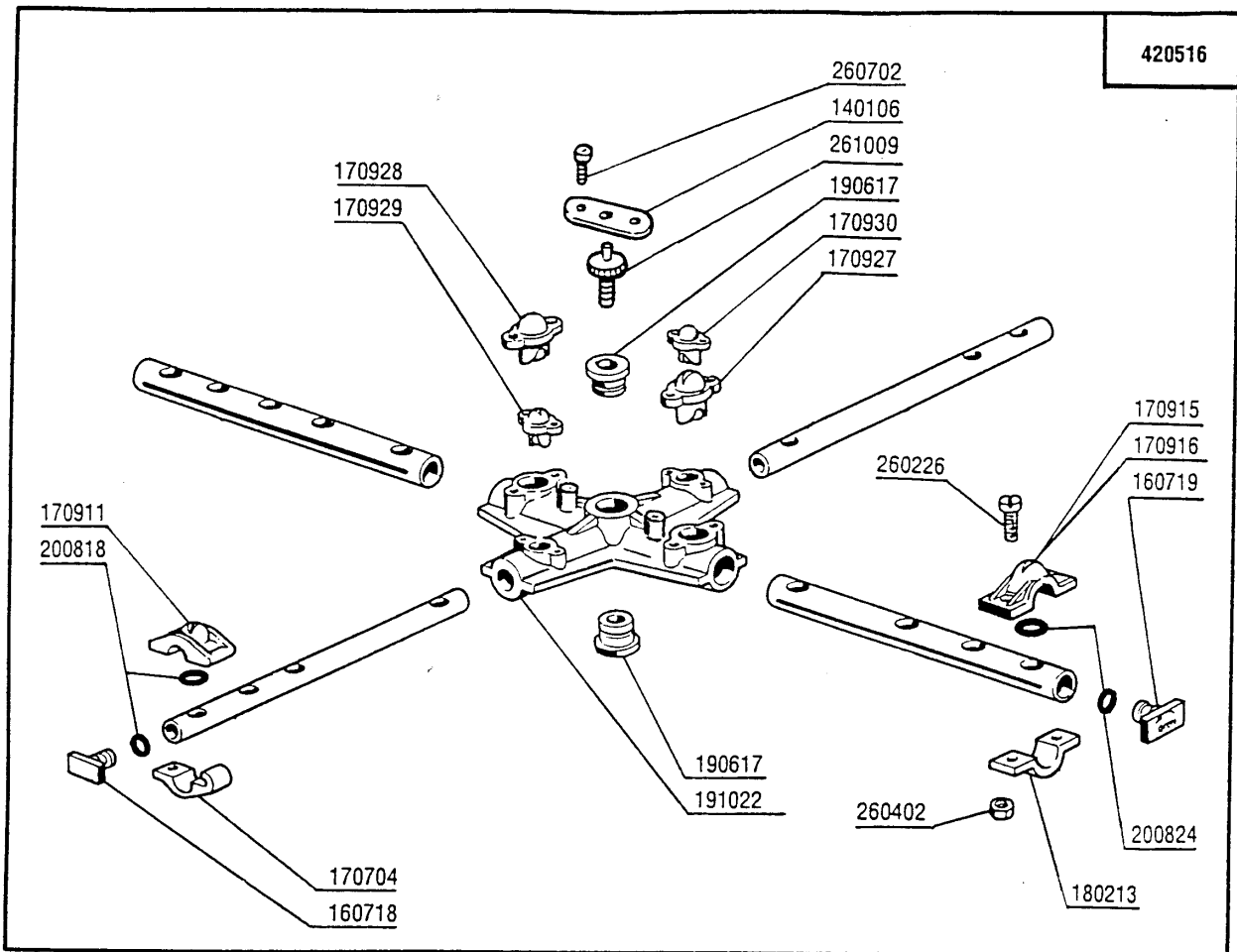


Kode	Bezeichnung	Preis
140106	Platte F.feststellschraube Spuelarm	
160734	Pfropfen F.nachspuelarm	
160736	Pfropfen V.wascharm F45	
170946	Nachspüldüse /nachspülarm B-f	
170956	Waschdüse / Spülarm B-f20	
190624	Buchse Für Plastikarm F45	
200812	O-ring 1,78x17,17x20,73	
200843	Or Dichtung 2x13x17	
200844	Or Dichtung 2x9,5x13,5	
200845	Or Dichtung 109 2,62x9,13x14,37	
260702	Selbstschneid.schraube 4,2x9,5 Din	
261009	Befestig.schraube F.spuelarm	
420531	Plastikwasch-naschspülarm F20-b	



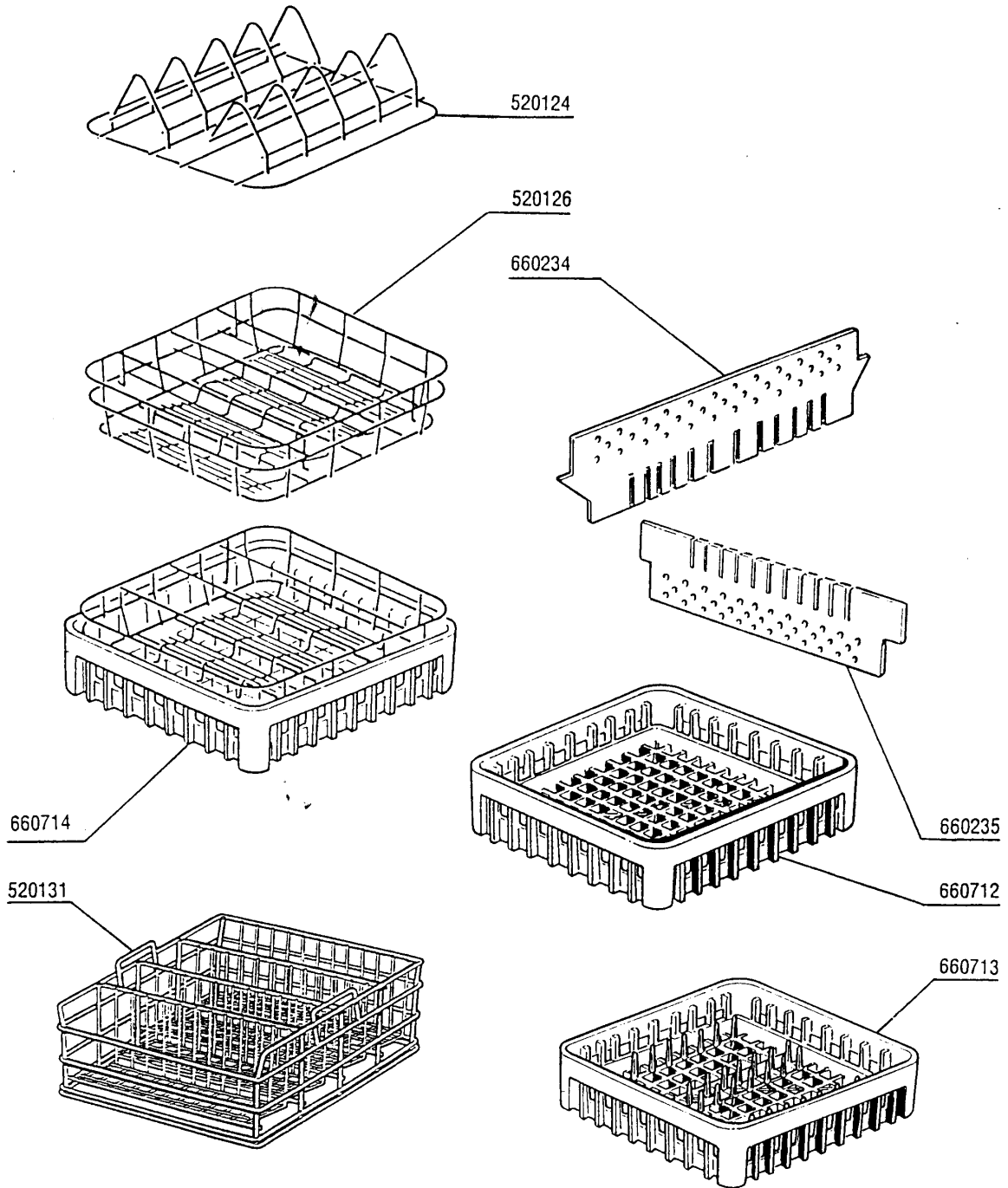
F20 - Seite 7 - Spülarm Legende

Kode	Bezeichnung	Preis
140106	Platte F.feststellschraube Spuelarm	
160718	Pfropfen F.nachsp.arm F2-c34mopl	
160719	Pfropfen F.wascharm D.18	
170704	Halter.nachsp.düsebefestig.f-b-c33	
170911	Nachspüldüse B23-f2-c34	
170915	Rechte Duese B-f	
170916	Linke Duese B-f	
170927	Waschdüse F2-c-grau	
170928	Blinde Waschdüse F2-c-grau	
170929	Nachspuelduese F2-c-grau	
170930	Blinde Duese F2-c- Grau	
180213	Flansch F.düseklemmung F2-c34	
190617	Buchse	
191022	Spuelarmkreuz F2-b	
200818	O-ring 1,78 X 6,75 X 10,31	
200824	O-ring 1,78x12,42x15,98	
260226	Rostf.st Tcp-schraube4x12 A2uni6107	
260402	Mutter In Rostfr.stahl D4 Uni 5588	
260702	Selbstschneid.schraube 4,2x9,5 Din	
261009	Befestig.schraube F.spuelarm	
420516	Untere Wascharm B-bt-btm (stahl)	



**F20 - Seite 8 - Korb
Legende**

Kode	Bezeichnung	Preis
520124	Einsatz F.8 Teller	
520126	Gläserersatz (400x400)	
520131	Korb F.glaeser F20 Oesterreich	
660234	Oberer Einsatz Für 16-25-36 Gläser	
660235	Unterer Einsatz Für 16-25-36 Gläser	
660712	Basis Korb 400x400	
660713	Tellerkorb 400x400	
660714	Gläserkorbe 400x400	



Kode	Bezeichnung	Preis
160105	Ansaugschlauch D.6x4 F.dosiererger.	
160714	Pfropfen V.dosiereranlage Moplen	
170701	Gewinding 1/2" F.dosieregeraet	
180306	Nippel F.glnzdosierer	
190107	Abdeckung Für Dosierergerät	
190108	Gehäuse Für Dosiergeraet	
190803	Halterung Der Dichtung V.dosiererg.	
191018	Filterhalterung Glzmtldosierer	
200444	Saugventil Glanzmitteldosiergeraet	
200816	O-ring 2,5x59,2x64,2 Glanzmdos	
200825	O-ring 3x5x11 Dosiergeraet	
200861	Or-dichtung 14x18x2	
260213	Schraube Tcp 5x25	
260404	Rostfr.stahlern.muetter D6 Uni 5588	
260512	Rostfr.st.growerschiebe D6	
330543	Filter Glanzmitteldosierer D.17	
340483	Stößel Für Dosierergerät	
381105	Druckring Für Membrane	
440405	Dichtung Glanzmtldos.	
450115	Elastische Schelle D. 8,3/7,8	
450214	Feder Glanzmtldosier	
620120	Glanzmitteldosierer	
630614	Membrane Glanzmitteldosierer	

