

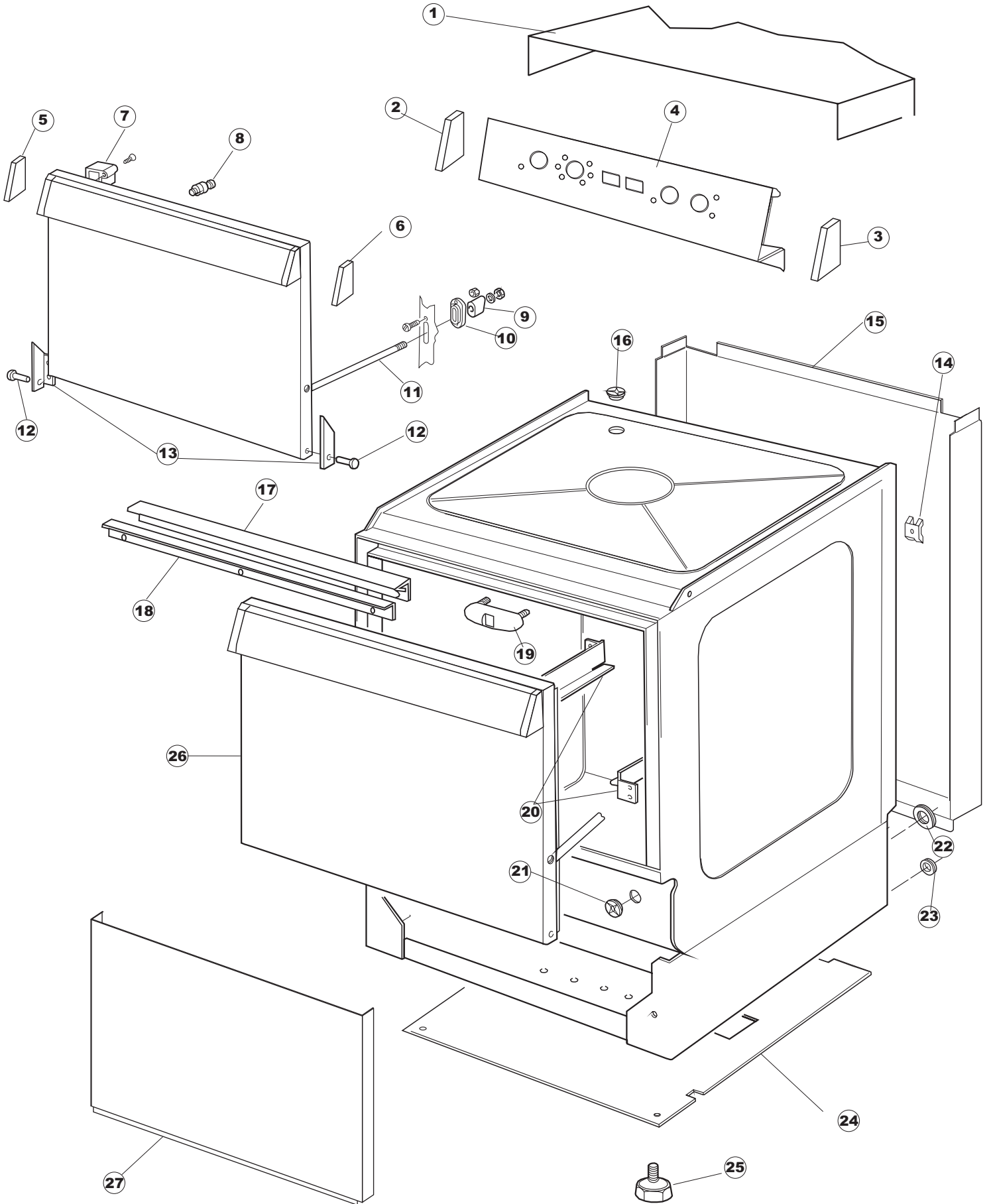
ELETTROBAR

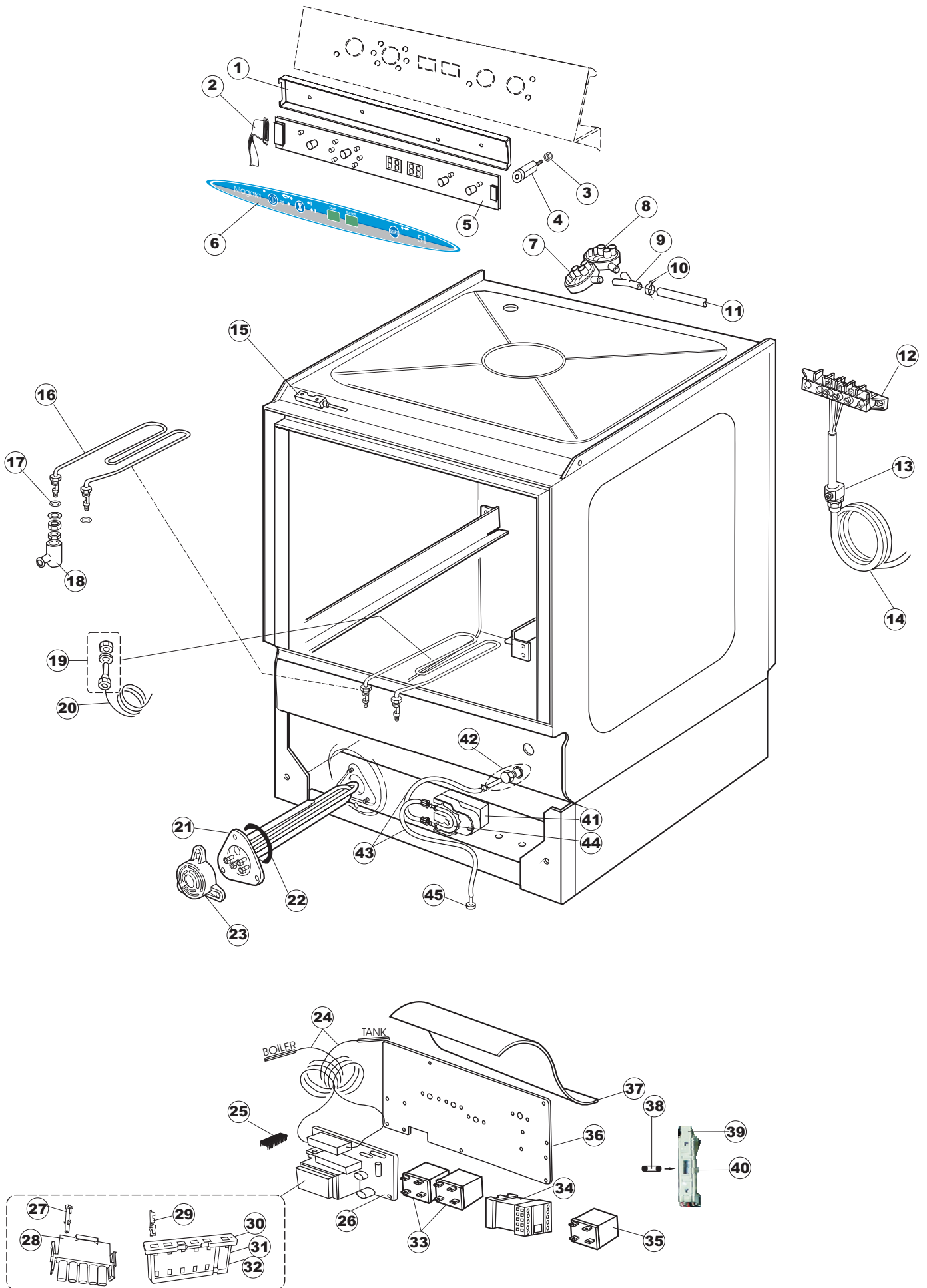
**SPARE PARTS CATALOGUE
ERSATZTEILKATALOG
CATALOGUE PIECES DETACHEES
CATALOGO PARTI RICAMBIO
CATALOGO DE PIEZAS DE RECAMBIO
CATALOGO PEÇAS DE REPOSIÇÃO**

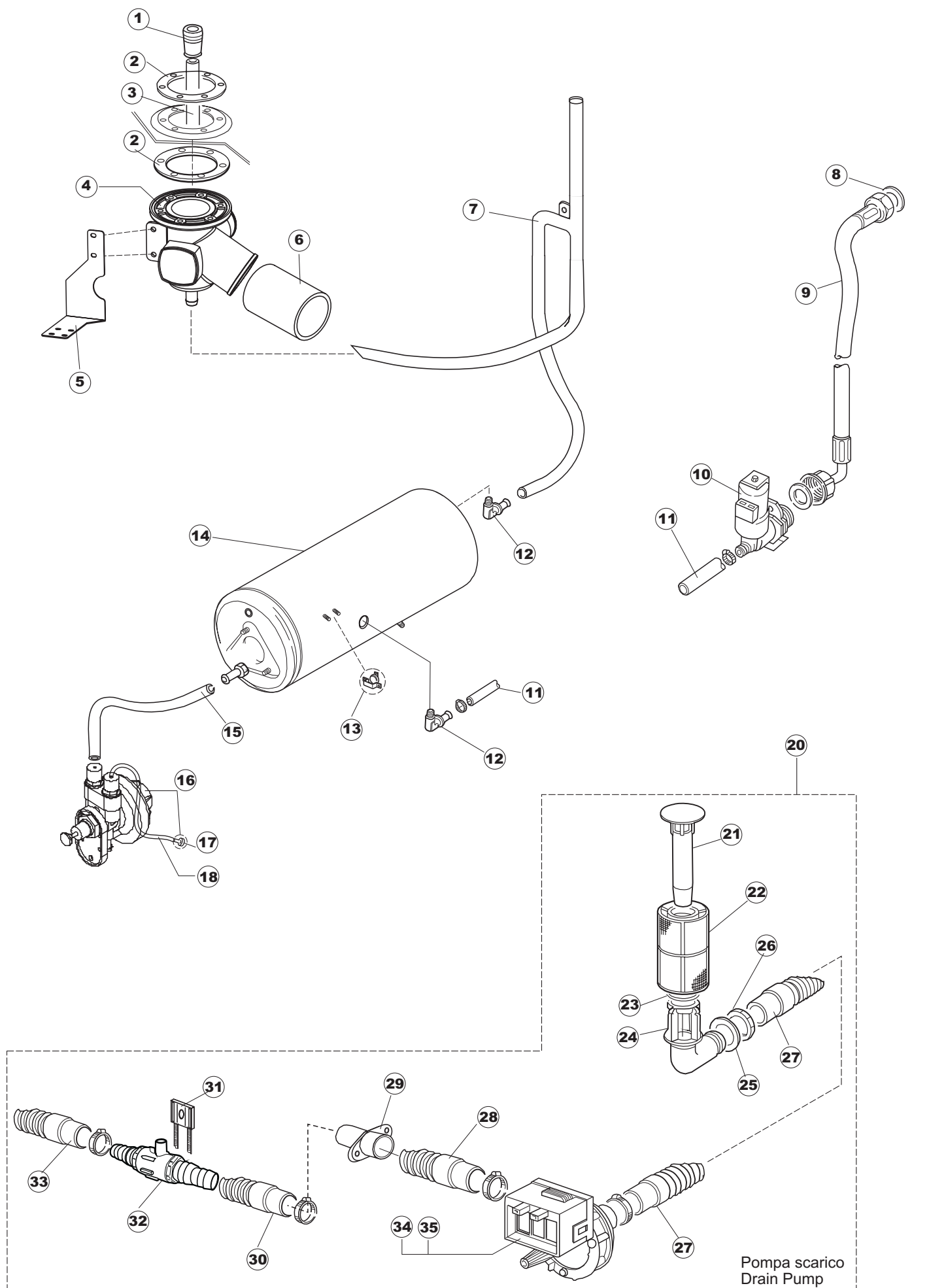
Niagara 51

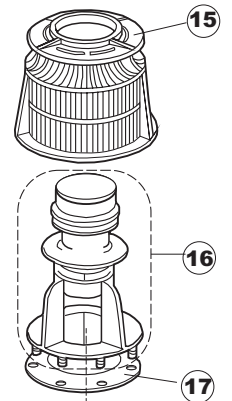
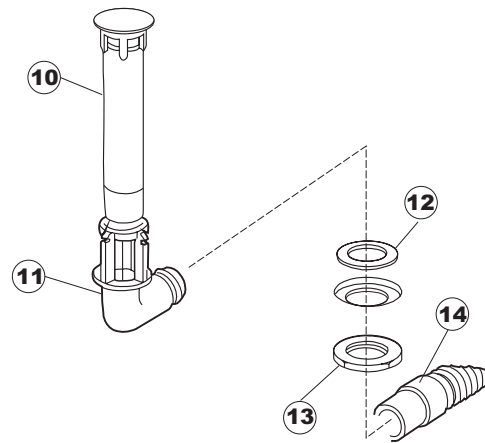
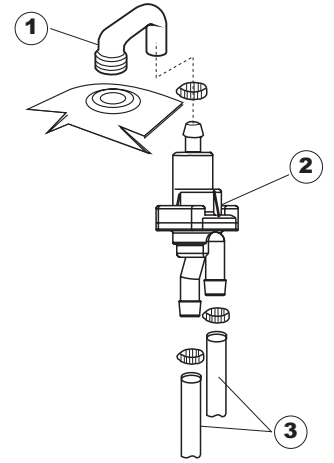
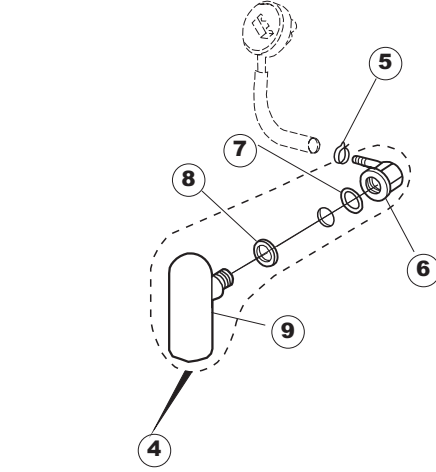
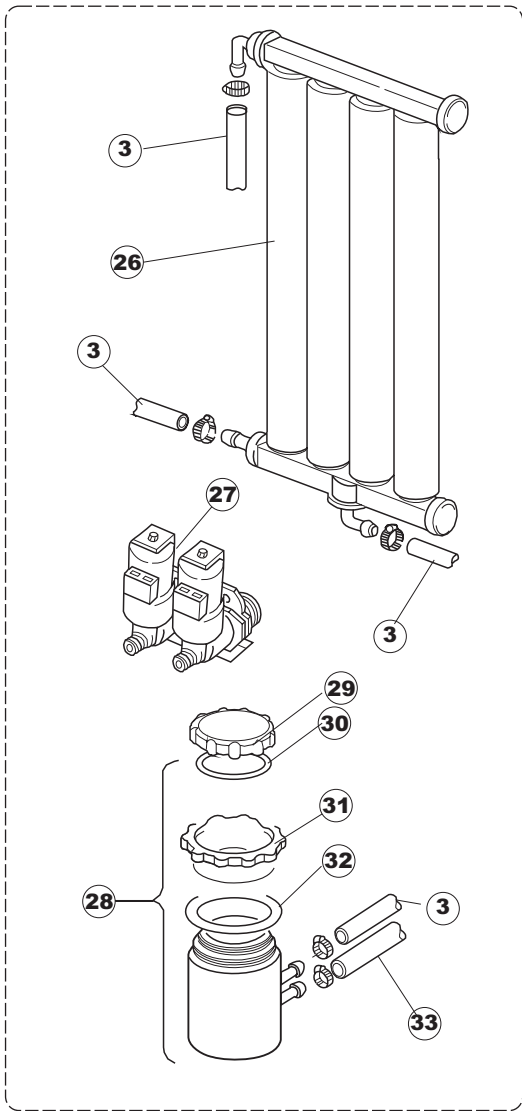
08-01-2008

1

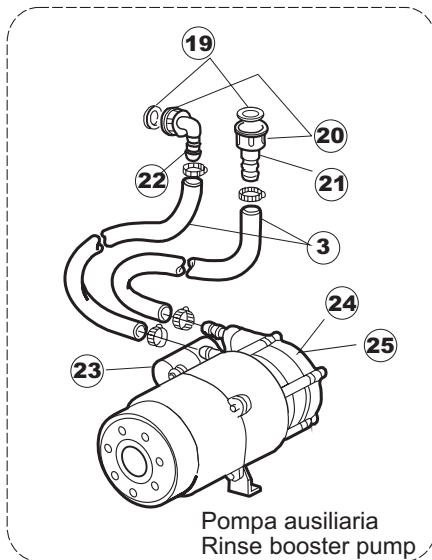
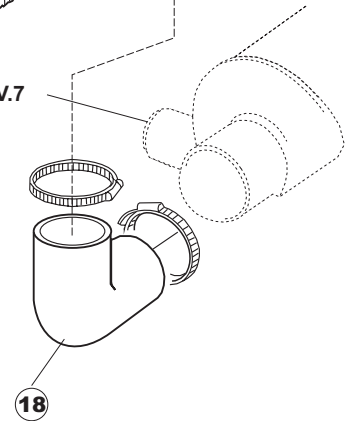






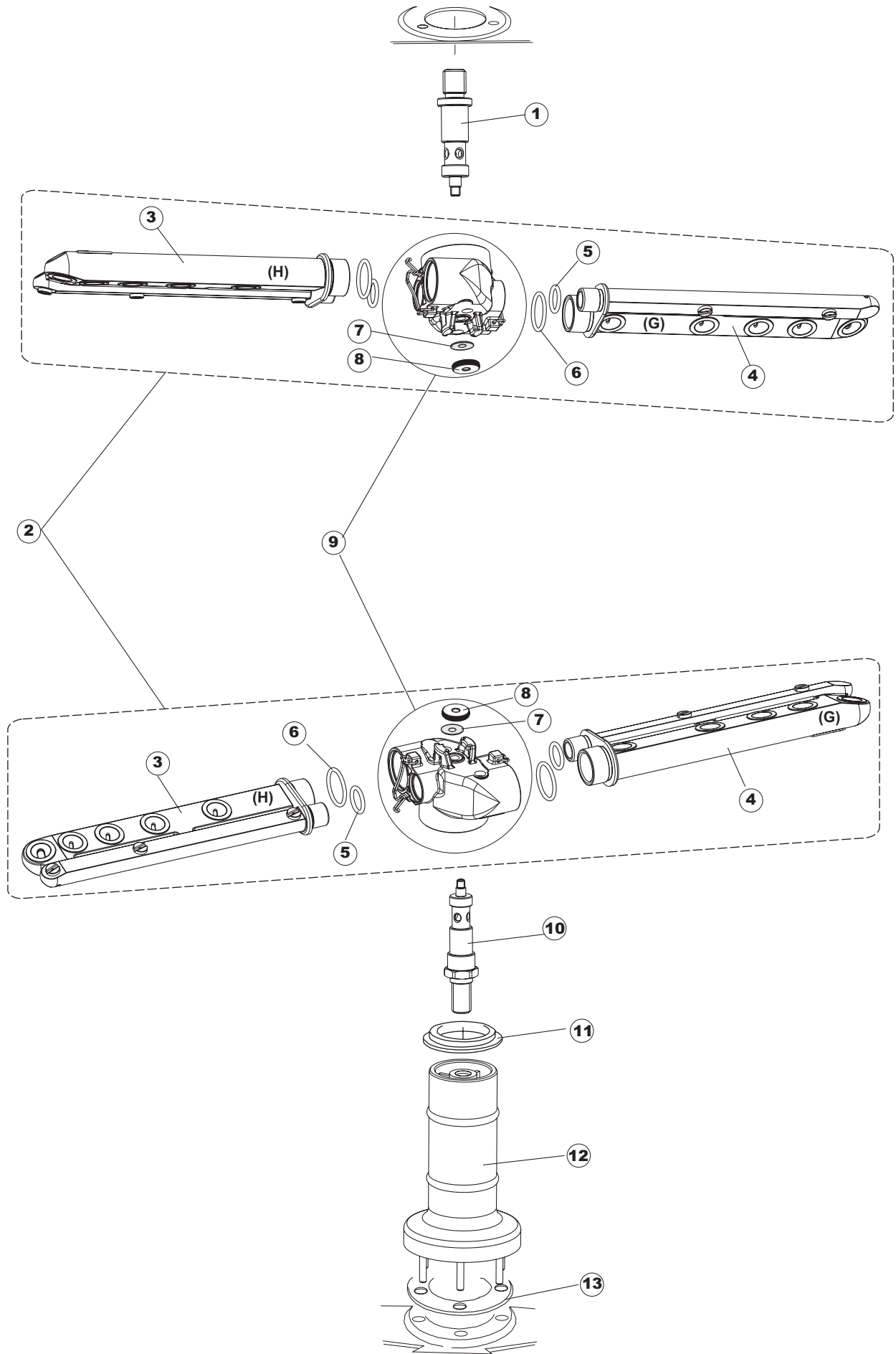


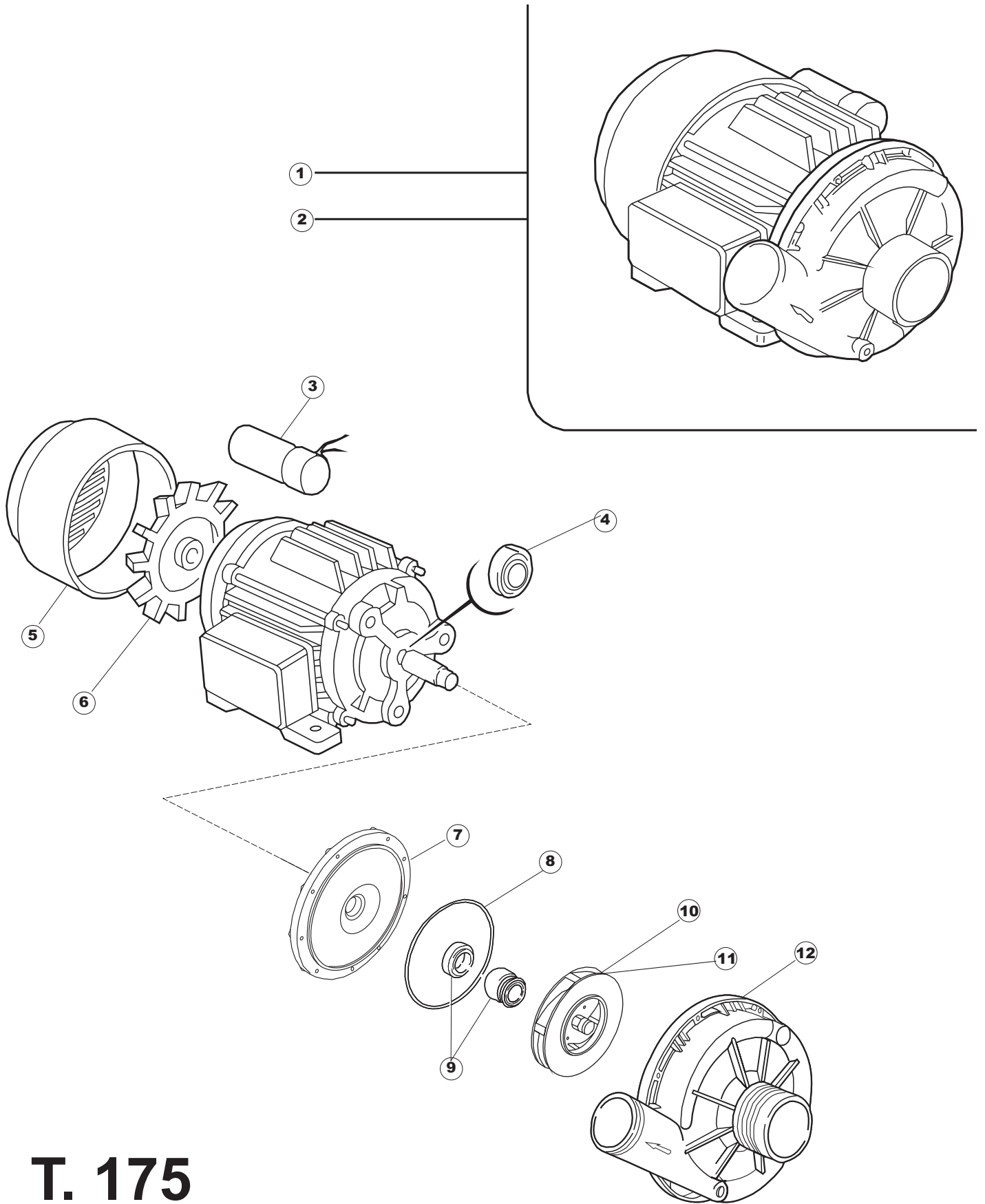
TAV.7



Pompa ausiliaria
Rinse booster pump

6





T. 175

Seite	Position	Code	Alter Code	Beschreibung		
1	1	004100	REB004100	DECKEL E.50		
1	2	480125		PFROPFEN, DECKEL-LINKS E50/E51/E55 BLAU		
1	3	480126		PFROPFEN, DECKEL-RECHTS.E50/E51/E55 BLAU		
1	4	025418		BEDIENUNGSTAFEL NIAGARA 51 S.T.CPL.		
1	5	480141		PFROPFEN, GRIFF LINKS E50/E51/E55 BLAU		
1	6	480142		PFROPFEN, GRIFF RECHTS E50/E51/E55 BLAU		
1	7	999108	REB999108	GRUPPO CALAMITA PORTA 453/463/500/503		
1	8	325030	REB325030	PFLOCK, SCHLOSS INOX		
1	9	417041	REB417041	SCHRAUBENMUTTER, TÜRANSCHLAG		
1	10	307003	REB307003	ANSCHLAG, SCHRAUBENMUTTER FÜR STAB		
1	11	304021	REB304021	STANGE, TÜRSCHIENE 50/500/453/463/503		
1	12	325036	REB325036	ZAPFEN, TÜRSCHARNIER 50		
1	13	311019	REB311019	SCHARNIER, TÜR 45/46/50..		
1	14	425007	REB425007	PLATTE, WIEGENARTIGE BEFESTIGUNG - NEUTR. NYLON		
1	15	022095	REB022095	PLATTE, HINTEN CPL 50/503		
1	16	480058	REB480058	GUMMISTÖPSEL D.17		
1	17	437081	REB437081	DICHTUNG, TÜR - 50/503		
1	18	033301	REB033301	WINKEL, FEST FÜR TÜRDICHTUNG 50/503		
1	19	994012	DWS30	GRUPPO SERRATURA EB/F 22/44		
1	20	015041	REB015041	FÜHRUNG, KORB(RECHTS/LINKS)503-50		
1	21	480057	REB480057	GUMMISTÖPSEL D.14		
1	22	459004	REB459004	ROHRDURCHGANG, GUMMI DI.34		
1	23	459006	REB459006	KABELDURCHGANG, Di9/De16 22		
1	24	030080	REB030080	SCHUTZ, UNTEN SOCKEL 50/503		
1	25	461019	REB461019	VERSTELLFUSS D30 M8		
1	26	029489		TUER KOMPLETE E.50		
1	27	012174	REB012174	FRONTTEIL, AUSS.50 ANONYM./CD		
1	28	480057	REB480057	GUMMISTÖPSEL D.14		
2	1	214104		SCHUTZ KUNSTOFF		
2	2	211009		KABEL, FLAT 10 VIE X DRUCKT.SOFT TOUCH GET 5		
2	3	417119		SCHRAUBENMUTTER, M3 KUNST. WEISS		
2	4	419036		ABSTANDSSTÜCK, M3		
2	5	227084		TASTENFELD		
2	6	025439		MASKE POLYESTERE NIAGARA 51		
2	7	224003	REB224003	DRUCKSCHALTER - 55/35		
2	8	224010		DRUCKSCHALTER, SICHERH. ABLASSPUMPE 110/75		
2	9	035031	REB035031	Y-VERBINDUNGSST., DRUCKSCHALTER 760		
2	10	423011	REB423011	SCHELLE, FEDER		
2	11	143013	REB143013	SCHLAUCH PVC GRUEN 4X7		
2	12	220011	REB220011	* KLEMMENBRETT, 5-POLIG + ERDUNG FV.122		
2	13	459005	REB459005	KABELKLIPPS, STEAB Art.5024		
2	14	204034		KABEL, [CE] H07RNF 5x1.5x3,0mt		
2	15	211002	REB211002	KONTAKT, MAGNET. +KABEL 302N.Ocm25		
2	16	230086	REB230086	WIDERSTAND, TANK 2700W/220V-3200W/240V 22/44/50		
2	17	456015	REB456015	O-Ring 112 9.92X2.62		
2	18	463007	REB463007	FITTING, WIDERSTANDSSCHUTZ		
2	19	999160		GRUPPO BULBO SONDA VASCA		
2	20	231014		SONDE, TEMP. GET-5		
2	21	230111		WIDERS.B.4900W/230-400V		
2	22	456002	REB456002	O-Ring 48x6,2		
2	23	69870		HEIZUNGSHUETZ DES WARMWASSERBEREITERS		
2	24	231014		SONDE, TEMP. GET-5		

2	25	225031		MIKROPROZESSOR GET.5 T.D.		
2	26	215023		KARTE GET-5/NIAGARA-RIVER		
2	27	CN7		SPITZE, FÜR STECKVERBINDER(CN5)(GET5)		
2	28	CN5		STECKVERBINDER, 5 POL.(GET5)		
2	29	CN6		SPITZE, FÜR STECKVERBINDER (CN2,CN3,CN4)(GET5)		
2	30	CN2		STECKVERBINDER, 8 POL.(GET5)		
2	31	CN3		STECKVERBINDER, 5 POL.(GET5)		
2	32	CN4		STECKVERBINDER, 6 POL.(GET5)		
2	33	229029	REB229029	RELAIS FINDER 65.31 230/50		
2	34	H.775599-001		* SCHALTSCHÜTZ, 4-POLIG 240V-50/60HZ		
2	35	229040		RELAIS 62.83.8.230.0300		
2	36	035046		BÜGEL, EL.KOMP. E.45		
2	37	214090		EL.SCHUTZ,TRANSP.453		
2	38	228004		SICHERUNG, 5X20 4A FAST		
2	39	210010		SICHERUNGSHALTER		
2	40	210011		PLAETTCHEN		
2	41	209021		DOSIERUNG PERISTALTIK		
2	42	468151	DZR150NT	TANKEINLAUF CPL NM*		
2	43	143194	REB143194	SCHLAUCH 4X6 CRISTAL, DURCHS.		
2	44	143219	REB143219	MEMBRANSCHLAUCH SANTOPREN		
2	45	121075	REB121075	FUSSFILTER		
2	51	236039	REB236039	THERM.,KONT. /S-110ø+/-5ø		
3	1	441009	REB441009	EINSATZ, DICHT. D10 SAMM.S621-		
3	2	437014	REB437014	DICHTUNG, UNT.SAMMELLEITUNG S850		
3	3	143174	REB143174	ROHR, UNT. WASSERSAMMELL.NACHSPÜL. 50		
3	4	111999		SAMMELLEITUNG, UNTEN NEUTR. E50NM+PFROPFEN		
3	5	035064		BÜGEL, ABLASSPUMPE FÜR SAMMELLEITUNG 50NM		
3	6	127026	REB127026	MUFFE, ZUFUHR PUMPE 22/500		
3	7	143240		LEITUNG, H-)OB.COND.		
3	8	437041	REB437041	DICHTUNG 3/4 GASVERSORG.		
3	9	929169	RAT32	TUBO DI CARICO DEL TERMOPLAS.VEDI 143270		
3	10	240011	REB240011	ZUFLUSSVENTIL 1-WEG C.33290127		
3	11	143004	REB143004	ROHR, DRUCKSCHALTER TP 10X17 (CASER/15NL C4N)		
3	13	236039	REB236039	THERM.,KONT. /S-110ø+/-5ø		
3	14	104060		BOILER		
3	15	143005	SPG10	SCHLAUCH TP 5X11 (CASER/15/NL C4N)		
3	16	209025		DOSIERPUMPE KLARSPUELER		
3	17	121017		FILTER, ABSAUG. KLARSPÜLER		
3	18	H.775601		ROHR 4x6 CRISTAL BLAU PVC		
3	21	142053	REB142053	ÜBERLAUF, ABLASS 50/503 NM		
3	22	121078	REB121078	FILTER, ABLASSPUMPE 463/503		
3	23	303019	REB303019	SPANNRING FÜR ABLASSPUMPENFILTER 503		
3	24	136023	REB136023	ABFLUSS, GEBOGEN 50/503		
3	25	437063	CGG42	DICHTUNG, ABFLUSS 50		
3	26	417081	CDP2	SCHRAUBENMUTTER, KUNST. 1'- 1/4		
3	27	127050	REB127050	MUFFE, STEIF ABS. ABL.P. 500/503		
3	28	127044	REB127044	MUFFE, ABSAUG.ABLASSPUMPE 353/403		
3	29	468152	REB468152	VERBINDUNGSST., ABLAUF CLEAN.3		
3	30	127037	REB127037	MUFFE, ABLAUF CLEAN.3		
3	31	423024	REB423024	SHELLE, KUNST. BEF.FÜR ABLASSROHRPUMPE		
3	32	144003	REB144003	ENTLÜFTUNGSVENTIL, ABLASSPUMPE		
3	33	143178	REB143178	ABLASSROHR - 50		
3	34	130105	REB130105	ABLASSPUMPE (50/503/460/BD18)		
3	35	450002		MOTOR 220V/60HZ 32W (63AB914)		
4	1	143189	REB143189	RÖHRCHEN, ENTLÜFT. DVGW CLEAN.3		

4	2	144011	REB144011	RÜCKSCHLAGVORR.(EB)		
4	3	143004	REB143004	ROHR, DRUCKSCHALTER TP 10X17 (CASER/15NL C4N)		
4	4	984005	REB984005	GRUPPO CAMPANA PRESSOST.35/40		
4	5	423011	REB423011	SCHELLE, FEDER		
4	6	468029	REB468029	VERBINDUNGSSTK. TANKEINLAUF		
4	7	456020	REB456020	O-Ring 3050 R495		
4	8	437019	REB437019	DICHTUNG, GLOCKE DRUCKSCH. V.M.		
4	9	107005	REB107005	GLOCKE, DRUCKSCHALT. EB 35/40		
4	10	142052	REB142052	ÜBERLAUF 50/503 NM		
4	11	136023	REB136023	ABFLUSS, GEBOGEN 50/503		
4	12	437063	CGG42	DICHTUNG, ABFLUSS 50		
4	13	417081	CDP2	SCHRAUBENMUTTER, KUNST. 1"- 1/4		
4	14	143178	REB143178	ABLASSROHR - 50		
4	15	121052	DAF136U	FILTER, PUMPE - 22/44		
4	16	478059		HALTER, FILTER GRAU+VERLÄNGERUNG		
4	17	437015	REB437015	DICHTUNG, PUMPENFILTER S651-		
4	18	127041	REB127041	MUFFE, ABSAUG. 463/503		
4	19	437042	REB437042	DICHTUNG, D17D24S2 FASERSTOFF		
4	20	417071	REB417071	SCHRAUBENMUTTER, G3/4 FÜR ABLASSPUMPE		
4	21	468106	REB468106	VERBINDUNGSST., SCHLAUCHTÜLLE		
4	22	136016	REB136016	KNIE D10 FÜR ABLASSPUMPE		
4	23	206002	REB206002	KONDENSATOR - 10 mF		
4	24	130120	REB130120	HILFSPUMPE KL.3/GF60/500		
4	25	130124		HILFSPUMPE RECHTS 60HZ HPO 40 LGB		
4	26	117004	REB117004	WASSERENTHARTER, 4 -SAULEN NEU		
4	27	240010	REB240010	VENTIL 2-WEGE + REDUZ.		
4	28	406998	REB406998	SALZBEHALTER NM		
4	29	480005	REB480005	PFROPFEN, SALZBEHALTER		
4	30	456052	REB456052	O-Ring 144		
4	31	429011	REB429011	GEWINDERING, SALZBEH.		
4	32	437034	REB437034	DICHTUNG, D68D81S3 GUMMI		
4	33	143106	REB143106	ROHR, FÜR AUSTRITT/SALZSOLE S623 NM		
5	1	303029	REB303029	TROPFRING 46/50..		
5	2	437064	REB437064	DICHTUNG, SAMMELLEITUNG, ZENTR.OB.50		
5	3	143240		LEITUNG, H-)OB.COND.		
5	4	115131		WASCHLEITUNG AUSSEN CPL.E50-503		
5	5	127036	REB127036	MUFFE, UNT. SPÜL.KOND. 50/f		
5	6	121102	REB121102	FILTER, INTEGR. 503 LINKS CPL.		
5	7	033382	REB033382	QUERARM, ZENTR. FILTER 503		
5	8	121104	REB121104	FILTER, INTEGR. 503 RECHTS.CPL.		
5	9	419024	REB419024	ABSTANDSSTÜCK, TANKFILTER 22/44		
5	10	408006	REB408006	BESCHLAG, FÜR TANKFILTER - GRAU		
6	1	325080		ACHSE PARALLEL WASCHARM OBEN E50/503		
6	2	990113		GRUPPO LAV.RISC.BRACCI PARALLELI E50..		
6	3	106153		SPUEL/NACHSPUELARM E50 (8DUESEN) PARALLEL		
6	4	106152		SPUEL/NACHSPUELARM E50 (7 DUESEN) PARALLEL		
6	5	456070		OR D.I.15.54X2.62 ART.20886		
6	6	456071		OR D.I.24X2.5 ART.34916		
6	7	437100		DICHTUNG		
6	8	454006		ZAPFEN		
6	9	129068		CORPETTO COMPLETO X PETTINI PAR.D44		
6	10	325079		ACHSE SPUEL-/NACHSPUELARM E45/50/503		
6	11	199058		DROSSELSCHEIBE, WASSER KUNST.E55		
6	12	115075	REB115075	ZENTR.LEITUNG - UNTEN 50 (H=108)		
6	13	437014	REB437014	DICHTUNG, UNT.SAMMELLEITUNG S850		
7	1	130109	REB130109	PUMPE HP 0.80 220/240-50 - 50/500		

7	2	130119		PUMPE B237 HP 0.80 220/60 50		
7	3	314001	REB314001	LAGER 6201/2Z		
7	4	206004	REB206004	KONDENSATOR - 16 mF		
7	6	315017	REB315017	FLANSCH, MIT DECKEL B237		
7	7	437049	REB437049	DICHTUNG, PUMPE 2277		
7	8	141002	REB141002	DICHTUNG, MECH., ROTIER. D 12		
7	9	124038	REB124038	LAUFRAD, PUMPE B237 50Hz D.96		
7	10	124039	REB124039	LAUFRAD, PUMPE B237 60Hz D.83		
7	11	116021	REB116021	PUMPENGEHAUSE, B237		
7	12	315022	REB315022	FLANSCH, PUMPE LGB T-173/174		
7	13	456031	REB456031	O-Ring T30-1297 D.2		
7	14	141007	REB141007	DICHTUNG, MECH.D.26x13x5,5 BR.		
7	15	124031	RAG291	LAUFRAD, ZU 50HZ D.104 T170		
7	16	124053		LAUFRAD, ZU 60HZ		