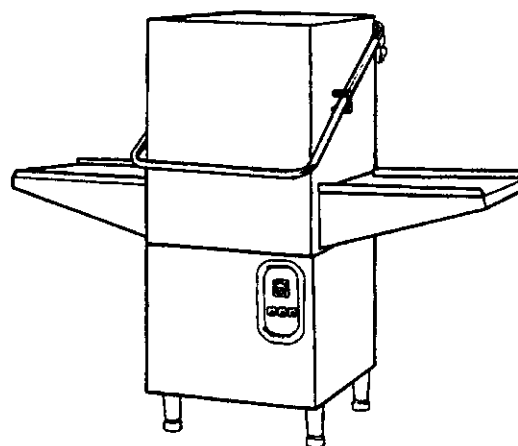


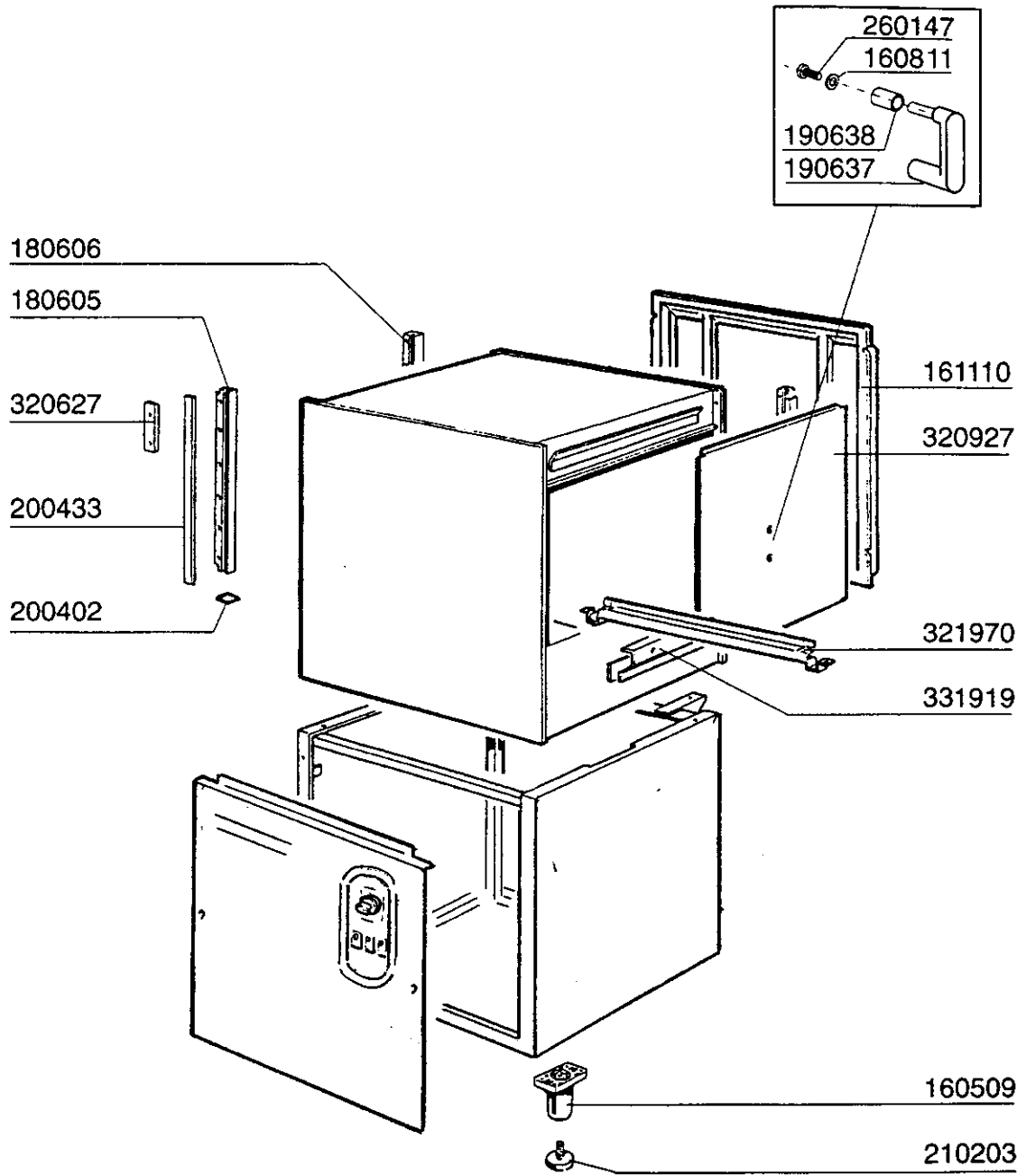
PARTI DI RICAMBIO  
PIECES DETACHEES  
SPARE PARTS  
ERSATZTEILE  
LISTA DE RECAMBIOS

**C 75 BT**

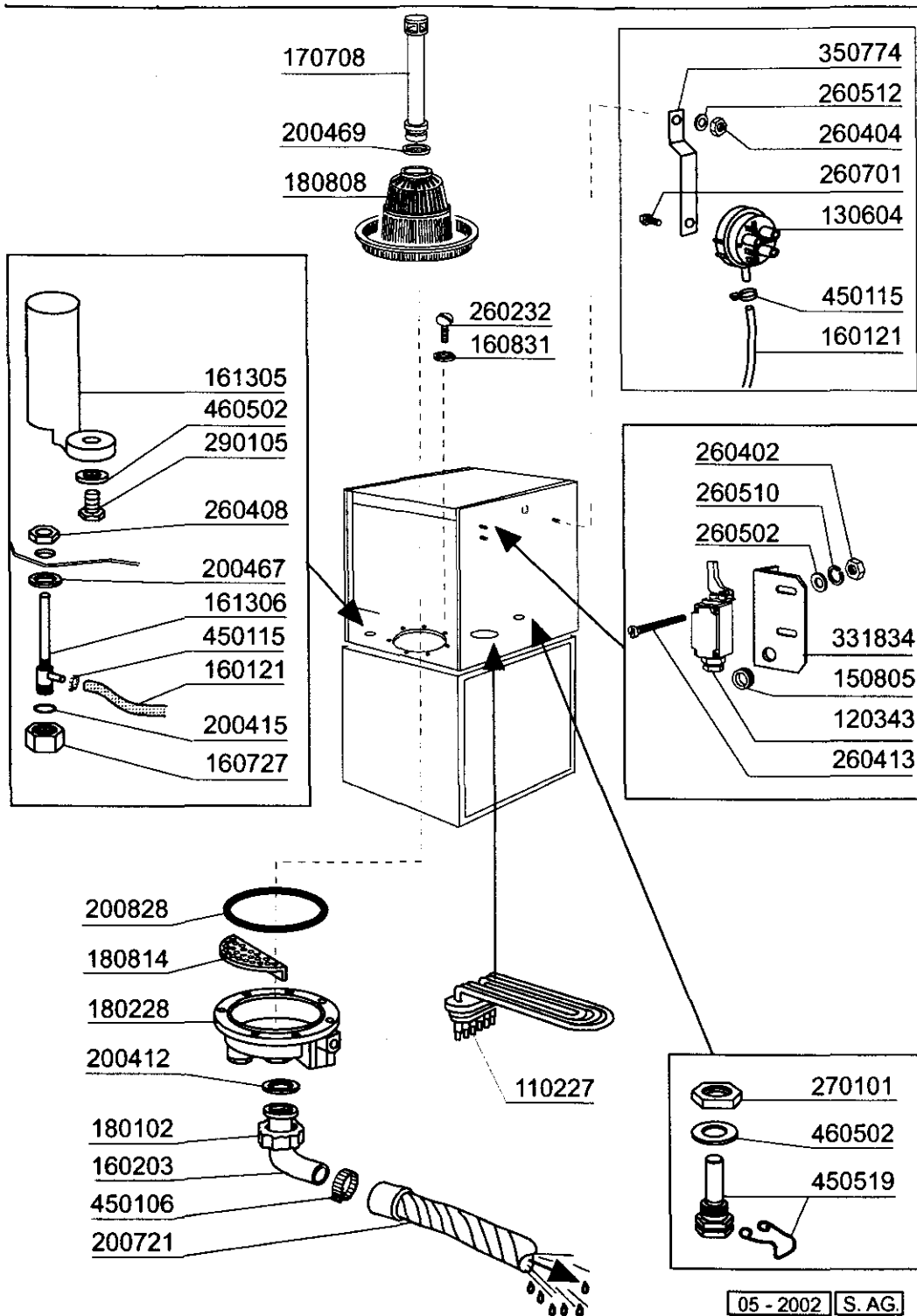
9/97



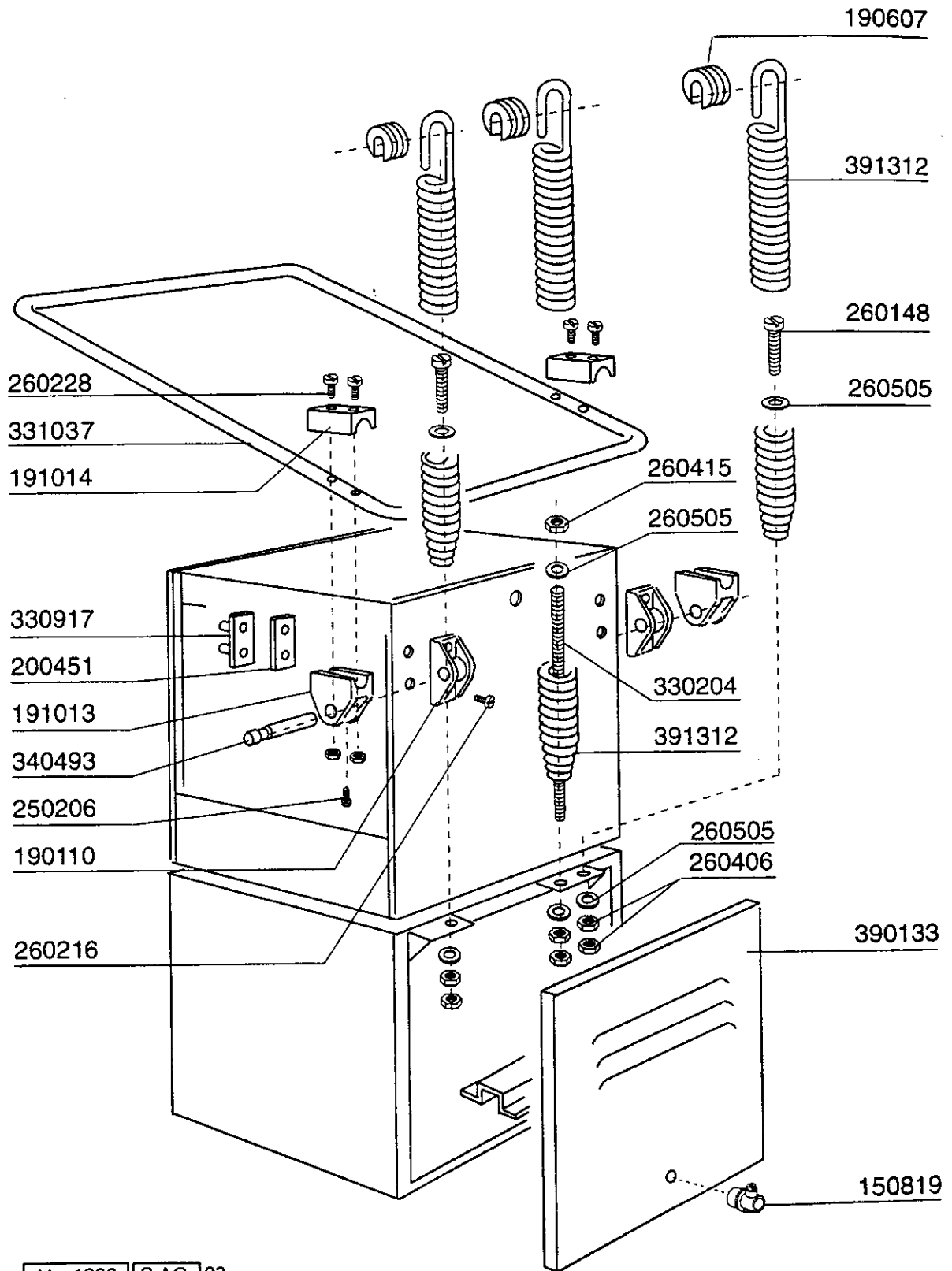
01 - 1999 S. AG.



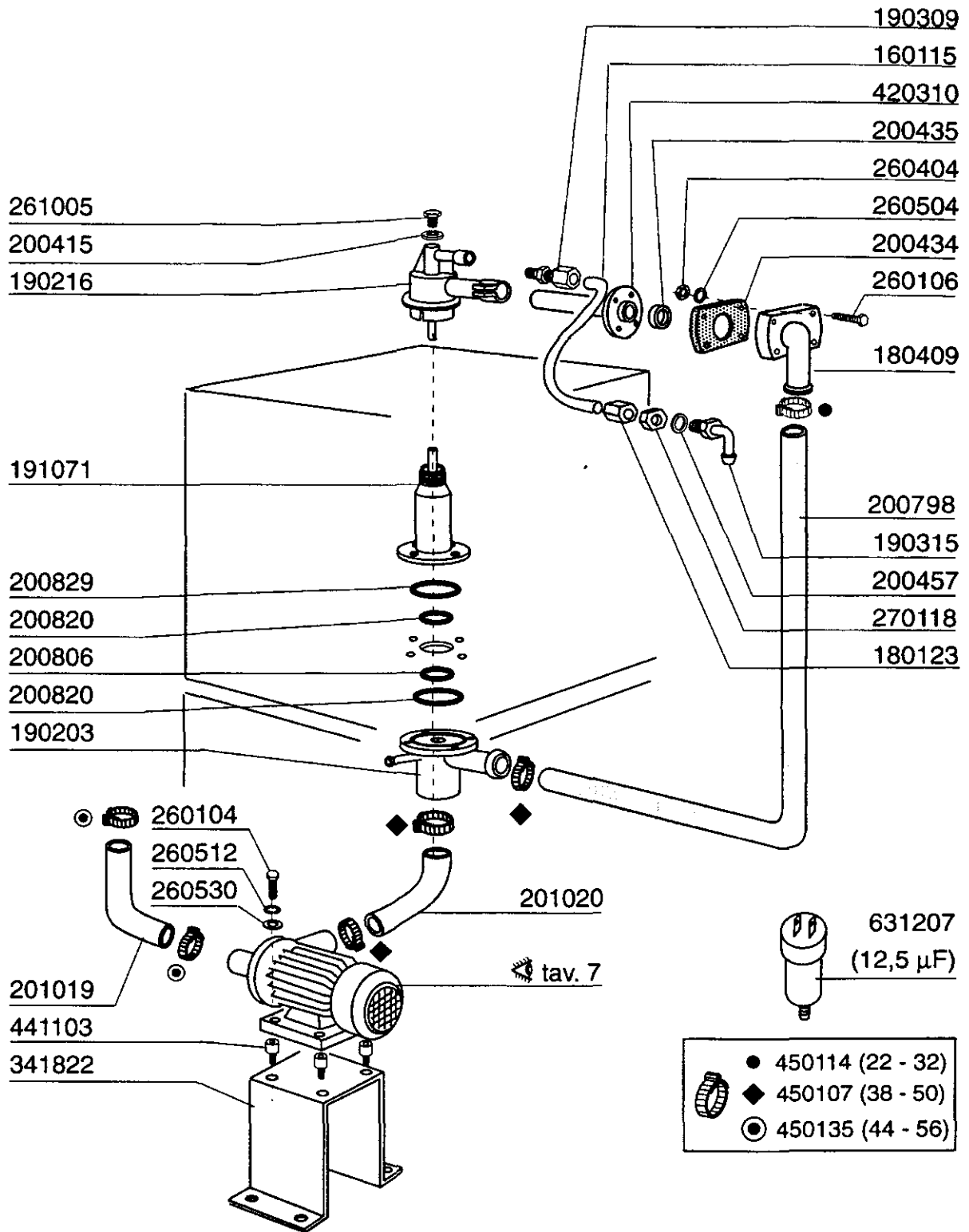
<b>Kode</b>	<b>Bezeichnung</b>	<b>Preis</b>
160509	Fusshalter	
160811	Gleitring F2 18x8,5 X1 Algot	
161110	Hintere Abdeckung S90-c85-140	
180605	Rechte Tuerfuehrung C30-70	
180606	Linke Tuerfuehrung C30-70	
190637	Fuehrung FÜR "c"-tür	
190638	Rolle FÜR C-türführung	
200402	Moosgummi 25x4 Schwarz Selbstkleb.	
200433	Moosgummi Selbstkleb. 6x2,5 Neopren	
210203	Gummifuss 30 Mm	
260147	Schraube Te 8x12	
320627	Befestigungsplatte F.fuehrung.c30-7	
320927	Tür C30 C70	
321970	Korbfuehrung	
331919	Halterung Spritzschutz C75	



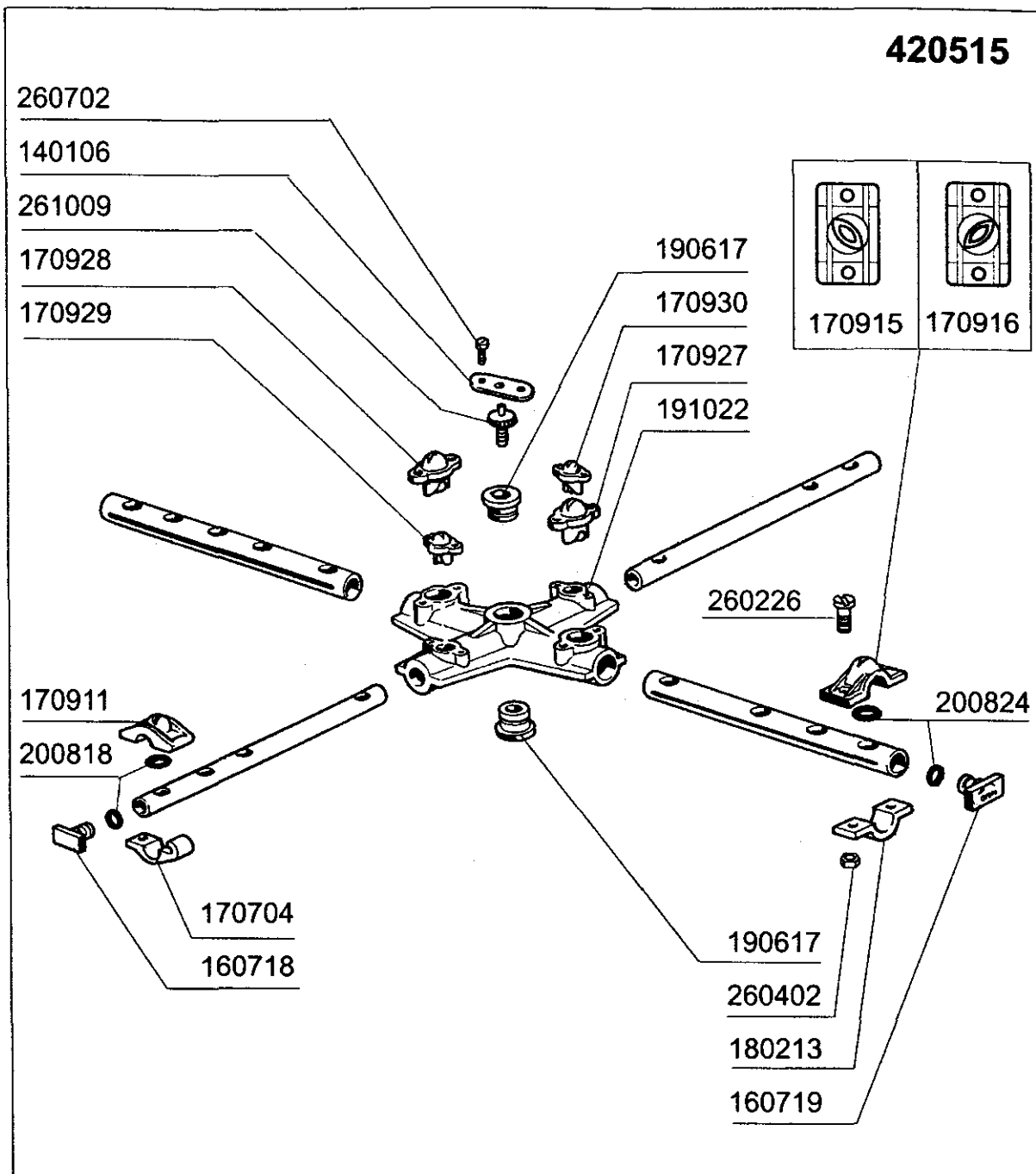
<b>Kode</b>	<b>Bezeichnung</b>	<b>Preis</b>
110227	Heizkörper 3000w 230/400v	
120343	Endschalter Fd Für C-serie	
130604	Druckschalter 80-50 71148 1 Niveau	
150805	Kabeldurchgang 18x22x1	
160121	Schlauch Epdm D. 5 X 9	
160203	Kniestueck 1"1/2 N-s-f-c /ablauf	
160727	Pfropfen 1/2 Ntp Cap	
160831	Gleitring F2 17x6x3	
161305	Luftfalle F45-80	
161306	Schlauch Für Luftfalle F45-80	
170708	Überlaufrohr H 215 X F3 C30-f80	
180102	Gewinding F.ablaufst.1"1/2 F45-55	
180228	Ansaugwanne Ohne Druckwaechter C30	
180808	Filter F2-f45-55-80	
180814	Schutzfilter V.ansaugpumpe F	
200412	Dichtung Ablauf11/2" 45x33x3	
200415	Dutral Dichtung -f2 18,5x10x3	
200467	Dutr. Dichtung F.luftfalle	
200469	Standrohrdichtung 45x35,5x7	
200721	Ablaufschlauch 28x35 2mt.	
200828	O-ring 183,75x190,81x3,53	
260232	Rostfr.st Tb Schraube 6x25 B15-6-8	
260402	Mutter In Rostfr.stahl D4 Uni 5588	
260404	Rostfr.stahlern.muetter D6 Uni 5588	
260408	Mutter D.12	
260413	Rostf. Stahlern. Muetter D5	
260502	Flachscheibe D.4	
260510	Growerschiebe D.4	
260512	Rostfr.st.growerschiebe D6	
260701	Schraube 3,5x9,5	
270101	Sechswinkl.gegenmutter. 1/2"	
290105	Te-ms-stopfen 1/2"	
331834	Winkel Für Mikroschalter C70-75	
350774	Winckel	
450106	Schlauchsch. H=12,2 32-44	
450115	Elastische Schelle D. 8,3/7,8	
450519	Schutzhülle Für Tankthermostat F-c	
460502	Asbestdichtung 30x21x2 C34-r	



<b>Kode</b>	<b>Bezeichnung</b>	<b>Preis</b>
150819	Kabeldurchgang Pg16 Mit Loch	
190110	Support Griff C30 Schwarz	
190607	Griffsbuchse C30-70	
191013	Gelenk F. Griff C30 - C70	
191014	Flansch F. Griff C30-70	
200451	Dichtung Gegenfl.c30 30x100x3	
250206	Befestigungsdübel D.6	
260148	Schraube Te 8x130	
260216	Schraube Tcp 6x20	
260228	Rostfr.st. Sonderschraube 6x42 304	
260406	Mutter 8ma	
260415	Rostfr.stahl.selbstsicher.mutter 8m	
260505	Rostfr.st.flachscheibe D8 Uni 6592	
330204	Zugstange F.feder C85/140 Te 8x160	
330917	Gegenflansch F.griffshalter C30-70	
331037	Griff C95-155-165 Doppelwandiger	
340493	Stift F. Gelenk C30	
390133	Hintere Tafel C70	
391312	Feder F. Griff C30-c70	



<b>Kode</b>	<b>Bezeichnung</b>	<b>Preis</b>
160115	Pl.rohr D.9,5 B41(3/8) C30-c70	
180123	Ueberwurfmutter-nachspul.5/8 C30-85	
180409	Oberes Anschlussstck F.wasch.c30-c70	
190203	Unterkniehalt.was/nachs.f2-45-55-80	
190216	Oberer Wascharmsupport C75	
190309	Anschluss Gerade 3/8" B41 C30	
190315	Kniestueck Nachsp.c30-70	
191071	Unterer Wascharmsupport C75	
200415	Dutral Dichtung -f2 18,5x10x3	
200434	Dicht.verbindungsfla C30 R50	
200435	Dichtung Wasch.d.40 F2 C30-70	
200457	Dichtung D.24x16x3 Neoprene	
200798	Waschschlauch Oben/unten C75	
200806	O-ring 2,62x13,10x18,34	
200820	O-ring151 46,99x5,33x57,6	
200829	O-ring 81,92x92,58x5,33	
201019	Druckschlauch C70/75 Bt	
201020	Ansaugschlauch F.waschp. C70/75 Bt	
260104	Rostfr.st.teschraube A2 6x16uni5739	
260106	Schraube Te6x25	
260404	Rostfr.stahlern.muetter D6 Uni 5588	
260504	Rostfr.st.flachschiebe D6	
260512	Rostfr.st.growerschiebe D6	
260530	Rostfr.stahl Scheibe 7x22x2	
261005	Schraube Wascharmsup F2-b41	
270118	Mutter Fuer Kniestueck 5/8 C30-70	
341822	Support Für Pumpe C75bt	
420310	Unt./ob. Waschrohr C30 - 70	
441103	Schwingungs-daempfind.fuss 25x20x6m	
450107	Schelle Fe Zn 38-50 H=12,2	
450114	Schlauchschr. H=12,2 22-23	
450135	Schelle Fe Zn 44-56 H=12,2	
631207	Kondensator 12,5mf. 450v 85c	



**C75BT - Seite 5 - Wasch-und Nachspülarmler  
Legende**

<b>Kode</b>	<b>Bezeichnung</b>	<b>Preis</b>
140106	Platte F.feststellschraube Spuelarm	
160718	Pfropfen F.nachsp.arm F2-c34mopl	
160719	Pfropfen F.wascharm D.18	
170704	Halter.nachsp.düsebefestig.f-b-c33	
170911	Nachspüldüse B23-f2-c34	
170915	Rechte Duese B-f	
170916	Linke Duese B-f	
170927	Waschdüse F2-c-grau	
170928	Blinde Waschdüse F2-c-grau	
170929	Nachspueduese F2-c-grau	
170930	Blinde Duese F2-c- Grau	
180213	Flansch F.düseklernung F2-c34	
190617	Buchse	
191022	Spuelarmkreuz F2-b	
200818	O-ring 1,78 X 6,75 X 10,31	
200824	O-ring 1,78x12,42x15,98	
260226	Rostf.st Tcp-schraube4x12 A2uni6107	
260402	Mutter In Rostfr.stahl D4 Uni 5588	
260702	Selbstschneid.schraube 4,2x9,5 Din	
261009	Befestig.schraube F.spuelarm	
420515	Wasch-nachsp.arm Komplett F45-c85	

261005

200415

190216

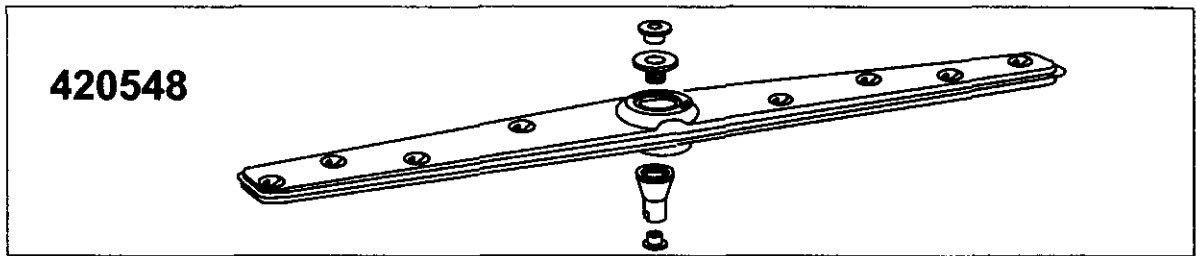
190617

191069

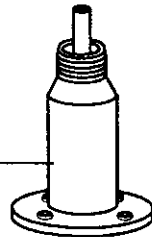
191070

190617

dalla matricola  
à partir de la matr.  
from serial no. **10/95**  
ab Seriennr.  
despues la matr.



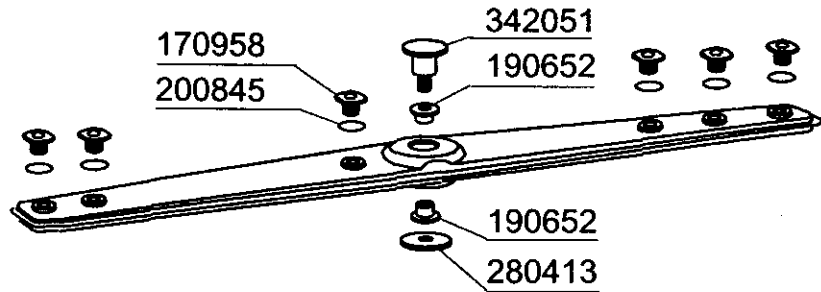
191071



<b>Kode</b>	<b>Bezeichnung</b>	<b>Preis</b>
190216	Oberer Wascharmsupport C75	
190617	Buchse	
191069	Wascharmzenter Für Fc-serie	
191070	Mutter Für Wascharmzenter -fc-	
191071	Unterer Wascharmsupport C75	
200415	Dutral Dichtung -f2 18,5x10x3	
261005	Schraube Wascharmsup F2-b41	
420548	Wascharm Fc (stahl)	

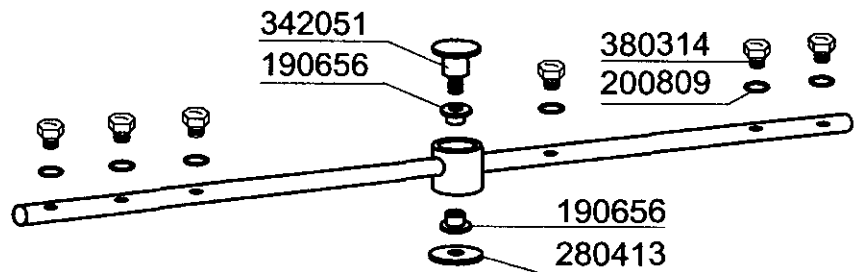
sino alla matricola  
jusqu'à la matr.  
up to serial no.  
bis Seriennr.  
hasta la matr.

**/10/95**



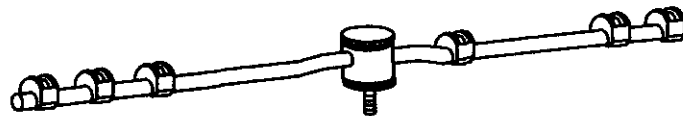
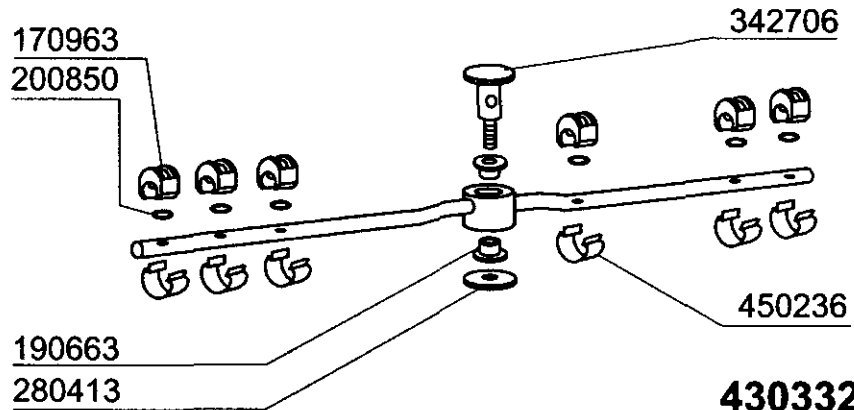
dalla matricola  
à partir de la matr.  
from serial no.  
ab Seriennr.  
despues la matr.

**11903/11/98**



dalla matricola  
à partir de la matr.  
from serial no.  
ab Seriennr.  
despues la matr.

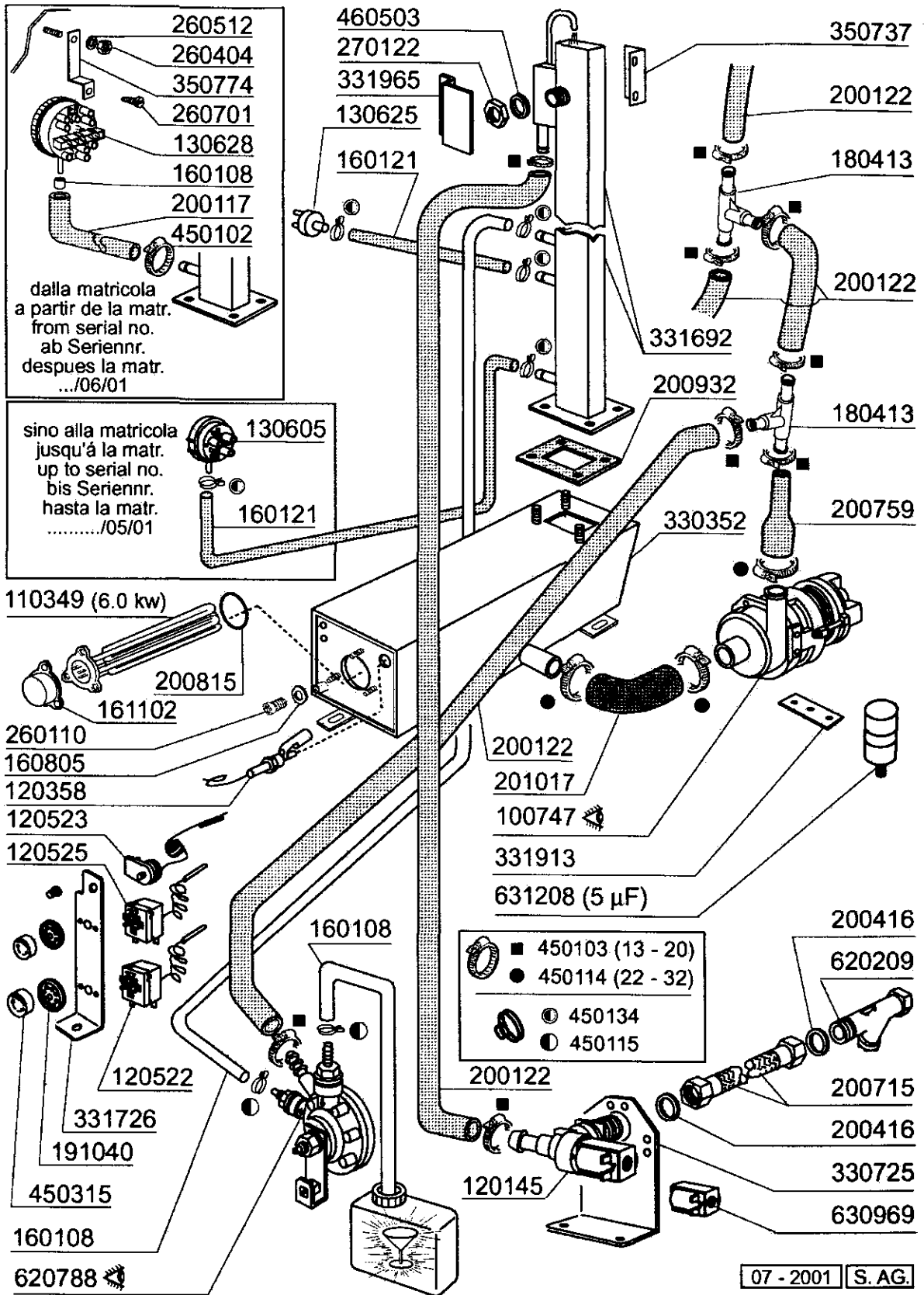
**3551/04/00**



**430332**

**C75BT - Seite 7 - Nachspülarne  
Legende**

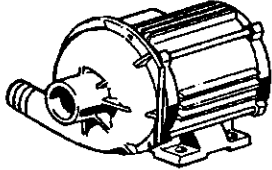
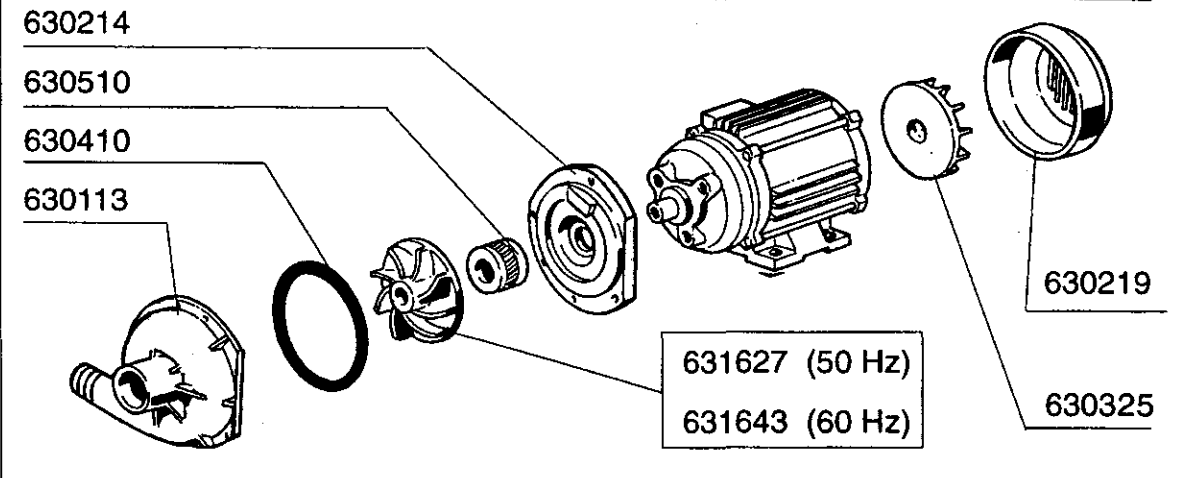
<b>Kode</b>	<b>Bezeichnung</b>	<b>Preis</b>
170958	Nachspüldüse Fc53-543	
170963	Nachspüldüse X Fc	
190652	Buchse Für Nachspülarne Fc - Ø 12	
190656	Buchse Für Nachspülarne "fc"	
190663	Rinse Arm Bush Fc	
200809	Or Dichtung 1,78x8,73x12,29	
200845	Or Dichtung 109 2,62x9,13x14,37	
200850	O-ring For Rinse Jet Fc	
280413	Gewinding Für Fc-nachspülarne	
342051	Nachspülarne-spindel	
342706	Welle	
380314	Nachspüldüse Ov1/8" 303 80lt 80°	
430332	Nachspülarne Fc 01/00	
450236	Feder	



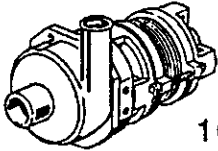
<b>Kode</b>	<b>Bezeichnung</b>	<b>Preis</b>
100747	Pumpe 0,073 Kw 220/240-50	
110349	Heizkörper 6000w 220/380v	
120145	E-ventil F2 14lt/n Typ 1 Weg	
120358	Wasserstandregler-mikroschalter	
120522	Thermostat 90° Tank -f-	
120523	Boiler Sicherheitsthermostat Bc-f	
120525	Bolierthermostat Fc-c95-155-165	
130605	Druckschalter 50-30 1 Niveau	
130625	Druckwaechter 4,5 Mb	
130628	Druckschalter	
160108	Ansaugschlauch D.8x5 F.dosiergeraet	
160121	Schlauch Epdm D. 5 X 9	
160805	Dichtung D.8	
161102	Heizkoerperschutz Mopl.	
180413	T-nippel D.11,5 - Nachspülgruppe	
191040	Rahmen Des Thermostatsknopfes	
200117	Gummischlauch 7x16	
200122	Schlauch 13x20 Epdm	
200416	Dichtung D. 3/4"	
200715	Zulaufschlauch 2m Rostfr.st.	
200759	Druckschlauch Für Ecorinse Ac-acr	
200815	O-ring F.heizkörper	
200932	Boilerdichtung	
201017	Ansaugschlauch F.nachspülp.lff/c Bt	
260110	Schraube Te 8x10	
260404	Rostfr.stahlern.muetter D6 Uni 5588	
260512	Rostfr.st.growerschiebe D6	
260701	Schraube 3,5x9,5	
270122	Muetter D.3/4" Für Break Tank	
330352	Boiler Für Break Tank	
330725	Standardwinkel Fuer E-ventil	
331692	Break Tank "c-lc"	
331726	Winkel Fuer 3 Thermostate	
331913	Winkel	
331965	Halterung	
350737	Winkel Fuer Geschloss.thermostate	
350774	Winckel	
450102	Schelle Fe Zn 11-17 H=9	
450103	Schlauchs. Fe Zn. 13-20 H=9	
450114	Schlauchs. H=12,2 22-23	
450115	Elastische Schelle D. 8,3/7,8	
450134	Elastische Schelle D.9,3x8,8	
450315	Knebel F.thermostat 90°	
460503	Asbestdichtung 38x27x2 (3/4)	
620209	Einlauffilter	
620788	Glanzmitteldosierer H22060	
630969	Spule S4216 220/50hz	
631208	Kondensator 5mf.450v	

**POMPA LAVAGGIO - POMPE LAVAGE  
WASH PUMP - WASCHPUMP - BOMBA LAVADO**

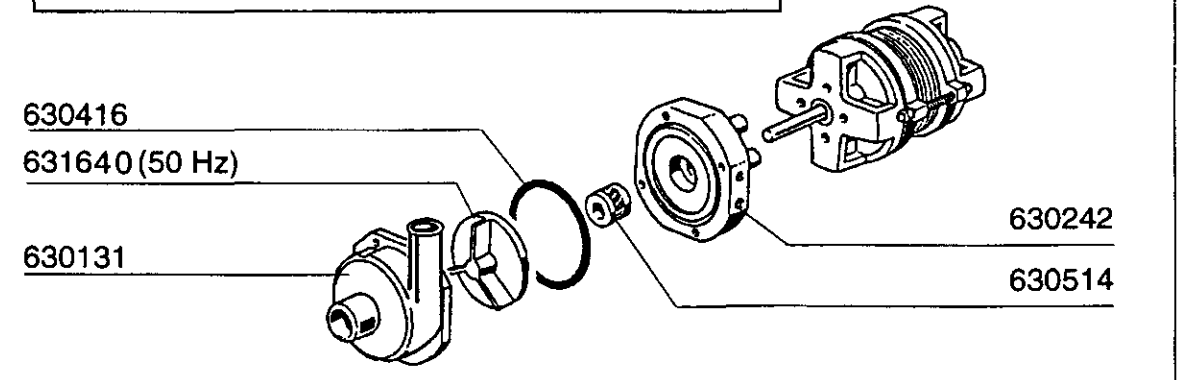
100384 (220/240 V 50 Hz)  
100612 (220 V 60 Hz)  
HP 1 - Kw 0,75 (1219)

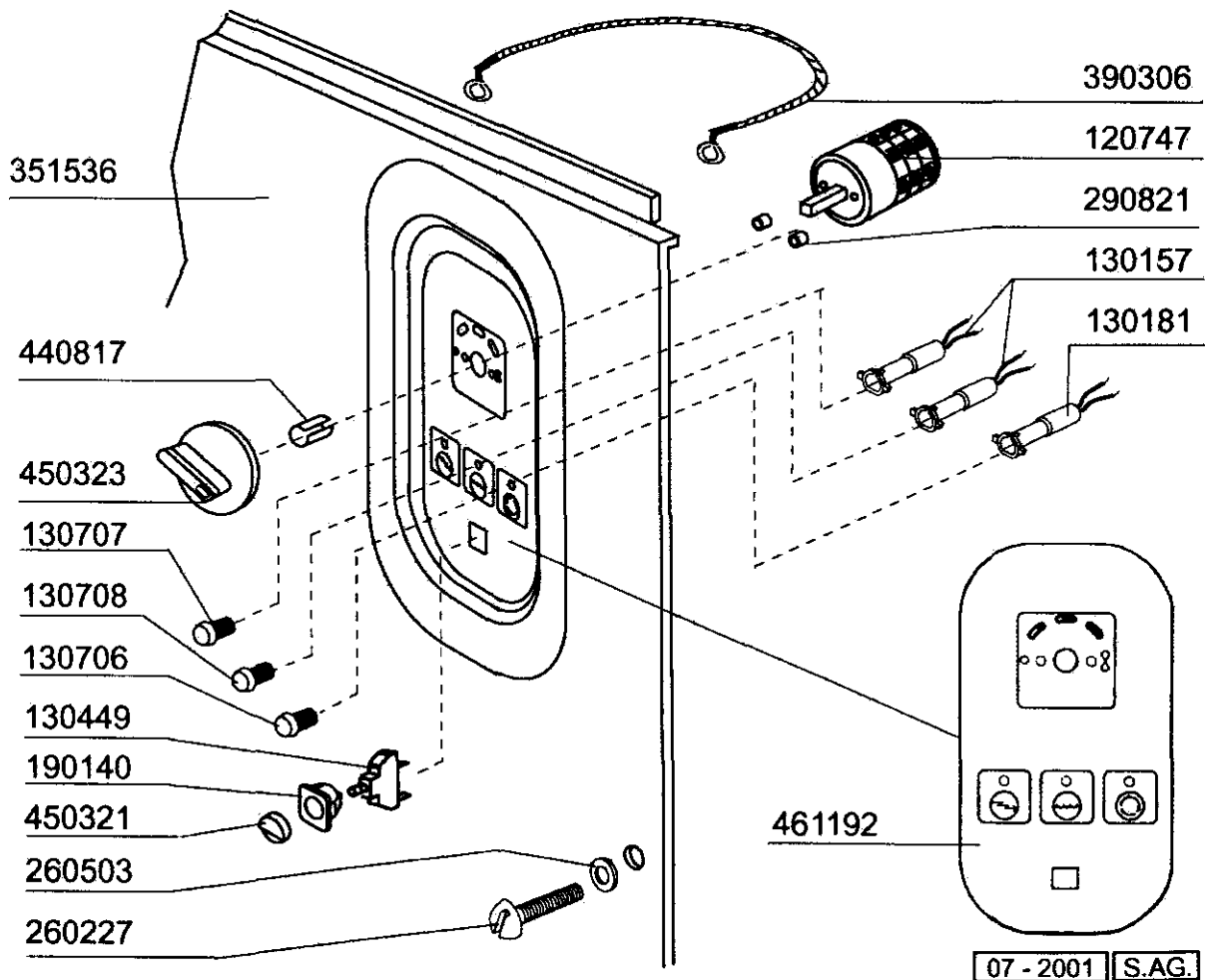
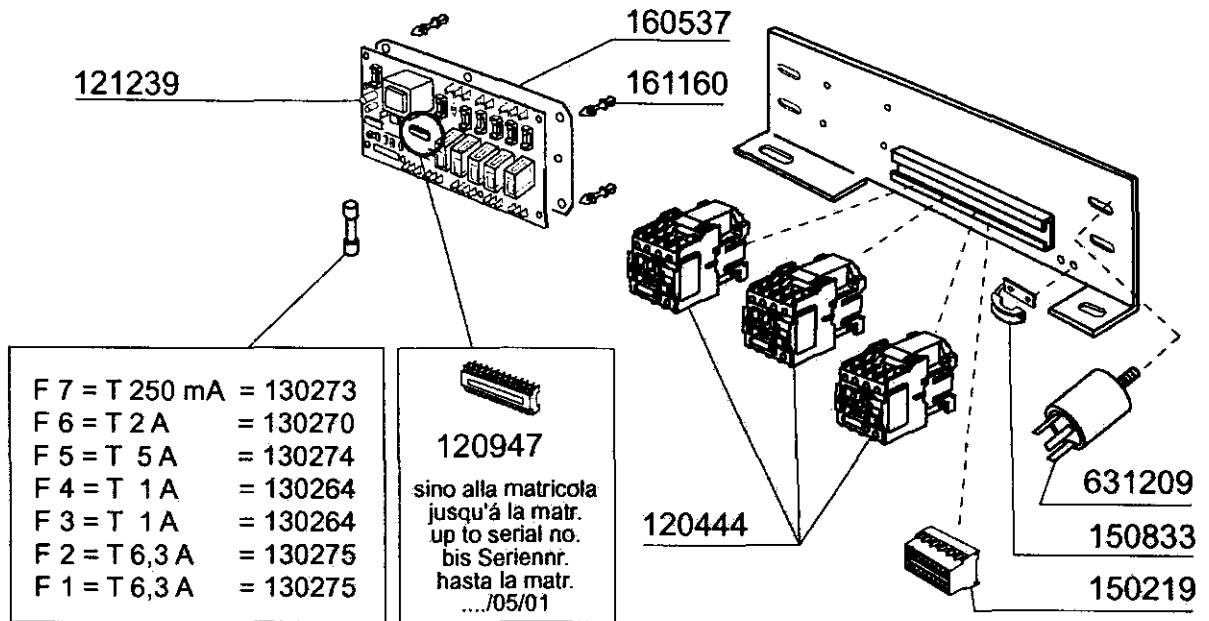
**POMPA A PRESSIONE - AUGMENTATION PRESS. EAU  
RINSE BOOSTER PUMP - DRUCKERHOEHUNGS PUMPE - BOMBA AUMENTO PRESION  
Kw 0,073**



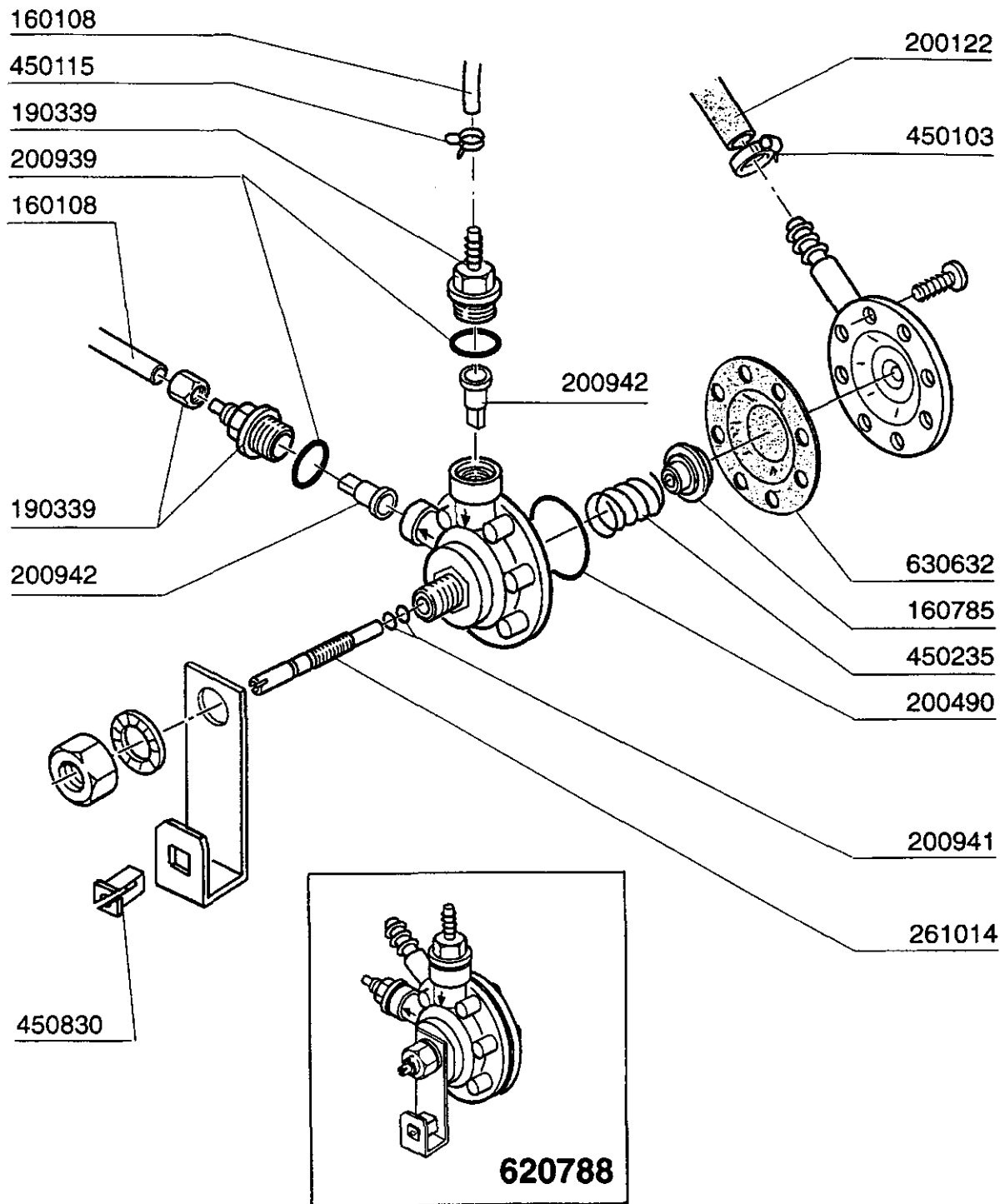
100747 220/240 V 50 Hz



<b>Kode</b>	<b>Bezeichnung</b>	<b>Preis</b>
100384	Pumpe 1ps 220/1v/50hz 1219	
100612	Pumpe Hp 1 220/1/60hz F 1219	
100747	Pumpe 0,073 Kw 220/240-50	
630113	Pumpengehaeuse Fi 1ge 0,5-0,75 Hp	
630131	Pumpengehaeuse Fir T.4208	
630214	Flansch Pumpe Fi Ps0,75-1-1,5	
630219	Deckel F.pumpenlaufrad Fi Hp.0,75-1	
630242	Pumpenflansch Fir T.4208	
630325	Luefterrad F. Pumpe 1219/2241	
630410	O-ring Pumpe Fi Ps0,5-0,75-1	
630416	Pumpengehaeuse-or 0,12/0,3 Tp2212-	
630510	Mech.dichtung Pumpe Hp0,5-0,75	
630514	Mech.dichtung Fi Ps 0,10-0,25-0,3	
631627	Laufrad Pumpe Fi D103 Ps 1-1,5	
631640	Laufrad D.72 F.2212 0,12ps 50hz	
631643	Laufrad F.1219 Hp1/1,5 60hz D.90	



<b>Kode</b>	<b>Bezeichnung</b>	<b>Preis</b>
120444	Schütz 9a 220v 50hz Hr0901nm	
120747	Umschalter	
120947	Eprom Unicom Bt	
121239	Elktr.zeitschalter Unicom "b.t."	
130157	Grüne Lampe Für Bc-br-c-serie-220v	
130181	Grüne Lampe Für Bc-fc 24v	
130264	Sicherung 5x20 1a	
130270	Sicherung 5x20 2a	
130273	Schmelzsicherung 5x20 250ma Glass	
130274	Schmelzsicherung 5x20 5a Glass	
130275	Schmelzsicherung 5x20 6,3a Glass	
130449	Druckknopf Br-bc-fc	
130706	Rote Abdeckung Für Lampe (c-serie)	
130707	Weisse Abdeckung F.lampe (c-serie)	
130708	Grüne Abdeckung Für Lampe (c-serie)	
150219	Klemmenleiste 5p Mmq165vd26	
150833	Kebeldurchgang Br/bc	
160537	Abstandstück F. Elektr.lochkarte	
161160	Schutz Für El.lochkarte C/f	
190140	Graue Halterung F.drucktaste Br-bc	
260227	Rostf.stahl.sonderschraube 5x30/303	
260503	Rostfr.st.flachscheibe D5 Uni 6592	
290821	Abstandstueck F.schalter	
351536	Frontpaneel	
390306	Seil	
440817	Federsperring Lscb/ 1853/17/00	
450321	Graue Abdeckung F.drucktaste Br-bc	
450323	Knebel Für Bc-br-c95-c155	
461192	Schalttafel C75 Elec.timer	
631209	Entstörfilter	



**C75BT - Seite 11 - Klarspülpumpe  
Legende**

<b>Kode</b>	<b>Bezeichnung</b>	<b>Preis</b>
160108	Ansaugschlauch D.8x5 F.dosiergeraet	
160785	Führung Für Feder Glanzmtldosier	
190339	Anschluss Für Glanzmitteldosierer	
200122	Schlauch 13x20 Epdm	
200490	Schutzdichtung Antrieb	
200939	Dichtung Or	
200941	Dichtung Or	
200942	Saugventil Glanzmitteldosierg. Hvd	
261014	Schraube	
450103	Schlauchsch. Fe Zn. 13-20 H=9	
450115	Elastische Schelle D. 8,3/7,8	
450235	Feder Glanzmtldosier	
450830	Schraube	
620788	Glanzmitteldosierer H22060	
630632	Membrane Glanzmitteldosierer Hvd	