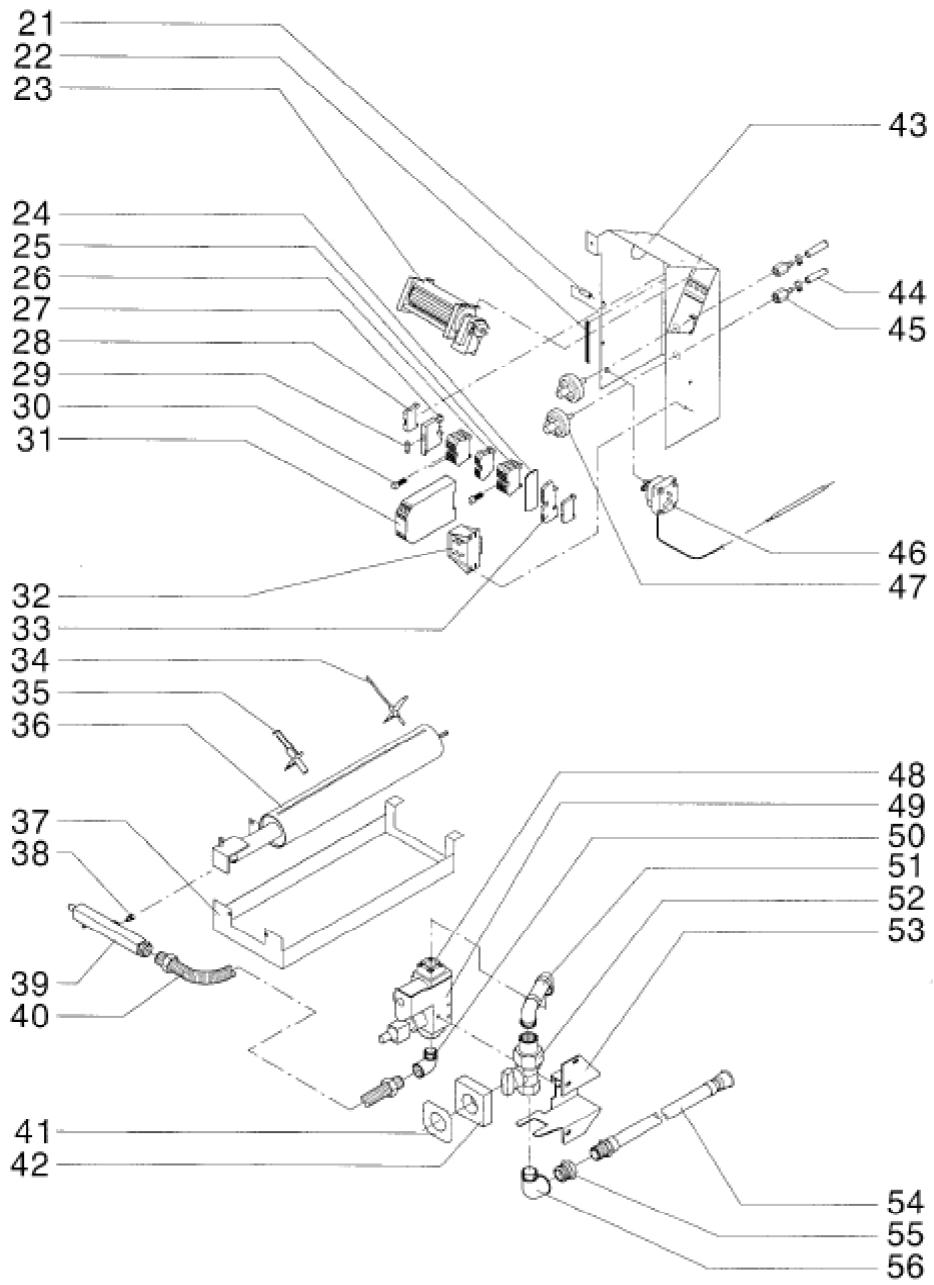
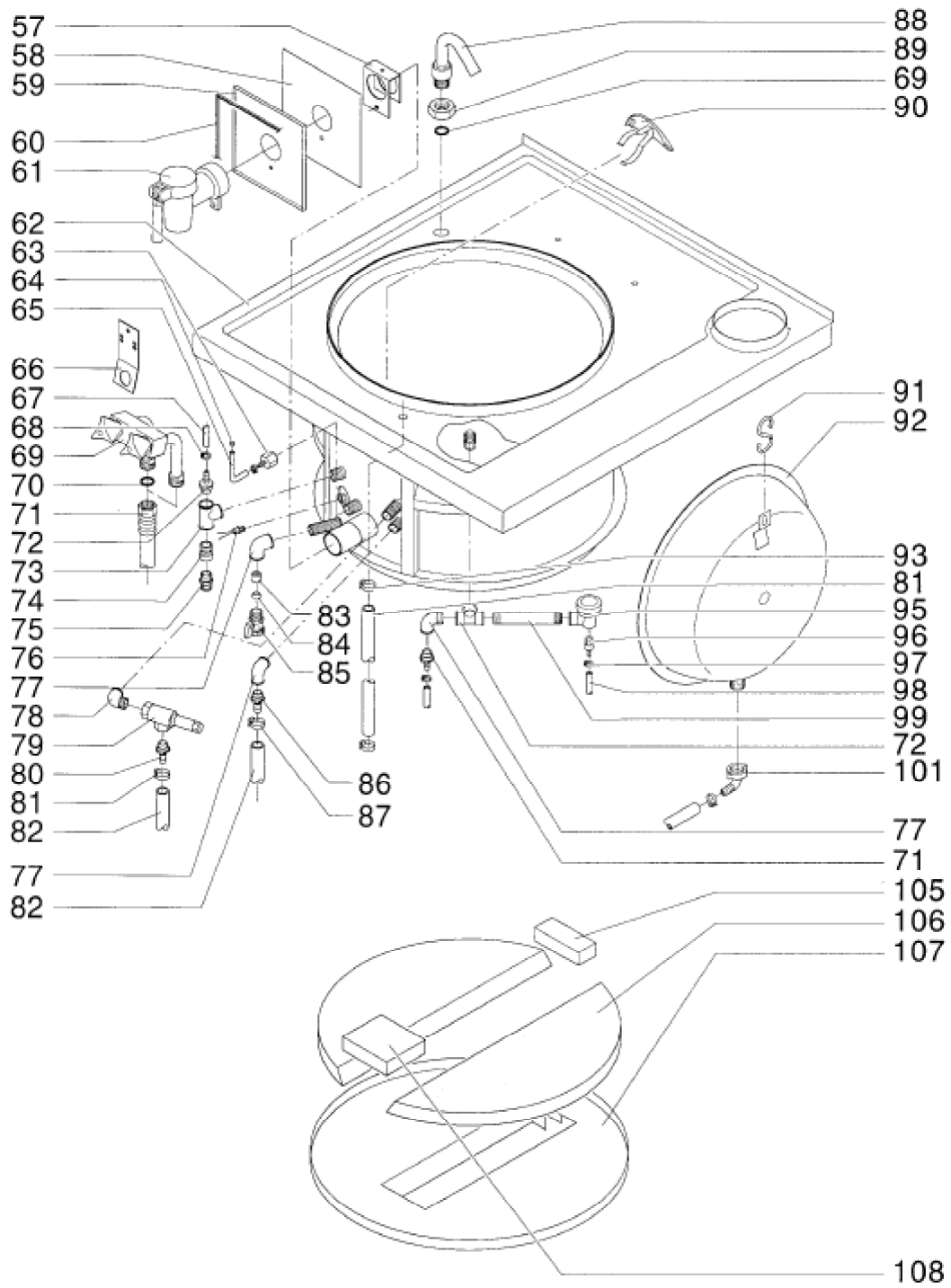


Seite	Position	Kreditorart.Nr	GB	DE
001	001	996144002	control panel assembly	BG-Schalterblende
001	002	151500	pressure gauge	Druckmeßgerät
001	003	064303	symbol mask for electronics	Symbolmaske für Elektronik
001	004	996547004	lid round polished	Deckel rund geschliffen
001	005	356406	ball shaped knob	Kugelknopf
001	006	100105	manufacturer's label Küppersbusch	Firmenschild Küppersbusch
001	007	801168010	front panel, fascia	Frontblende
001	008	062300	foot of the unit	Gerätefuß
001	009	061142	circuit board guide	Leiterplatte Führung
001	009	738664000	holder for PE-relay card	Halter für PE-Relaiskarte
001	010	164851	PE-relay card	PE-Relaiskarte
001	011	260264	hose clamp 13 mm	Schlauschelle 13 mm
001	012	111906	hose sleeve for Gauge	Schlauchtülle für Manometer
001	013	152424	regulator	Regler
001	014	061135	spacing roll	Distanzrolle
001	015	134372	cover swivel joint	Deckeldrehgelenk
001	016	071261	low pressure hose	Niederdruckschlauch
001	017	062214	y-shaped hose connecting piece	Y-Schlauchverbindungsstutzen
001	019	906198000	backwall	Rückwand
001	020	130918	side appliance strip left	Geräteseitenleiste links
001	020	130919	unit side strip, r.h.	Geräteseitenleiste rechts



Seite	Position	Kreditorart.Nr	GB	DE
003	021	161119	cable CU Silikon 100x1600	Leitung CU Silikon 100x1600
003	022	061142	circuit board guide	Leiterplatte Führung
003	023	120111	fan wheel	Querstromlüfter
003	024	185574	stop plate 3x4 mm <sup>2</sup>	Abschlußplatte 3x4 mm <sup>2</sup>
003	025	185584	junction terminal 4 mm <sup>2</sup>	Durchgangsklemme 4 mm <sup>2</sup>
003	026	185589	protective conductor clamp 16 mm <sup>2</sup>	Schutzleiterklemme 16 mm <sup>2</sup>
003	027	184683	safety clamp	Sicherungsklemme
003	028	185587	end holder Typ 209 -101	Endhalter Typ 209 -101
003	029	216325	fine-wire fuse 4 A	Feinsicherung 4 A
003	030	185594	transversal bridge	Querbrücker
003	031	184833	level regulator	Niveauregler
003	032	164700	transformer	Trafo
003	033	185575	junction terminal 3x4 mm <sup>2</sup>	Durchgangsklemme 3x4 mm <sup>2</sup>
003	034	162806	detecting device	Fühler
003	035	162805	ignition electrode	Zündelektrode
003	036	807275002	burner	Brenner
003	037	738460000	burner - cladding	Brenner - Verkleidung
003	038	160297	jet	Düse
003	039	996101002	connecting tube	Anschlussrohr
003	040	151410	stainless steel - corrugated hose	Edelstahl - Wellenschlauch
003	041	738695000	fascia with gas tap	Blende mit Gashahn
003	042	062134	gasket	Dichtung
003	043	996648002	Fan plate	Lüfterblech
003	044	071261	low pressure hose	Niederdruckschlauch
003	045	111906	hose sleeve for Gauge	Schlauchtülle für Manometer
003	046	152433	temperature limiter	Sicherheitstemperaturbegrenzer
003	047	176197	pressure switch	Druckschalter
003	048	153720	connecting flange 1/2"	Anschlussflansch 1/2"
003	049	150126	gas - valve	Gas - Ventil
003	049	164859	firing automaton	Feuerungsautomat
003	050	153721	connection - flange 1/2"	Anschluss - Flansch 1/2"
003	051	996102002	pipe bend	Rohrbogen
003	052	151020	Gas connector - globe valve	Gasanschluß - Kugelhahn
003	053	738458000	holder for gas - regulator	Halter für Gas - Regler
003	054	063602	stainless steel - hose	Edelstahl - Schlauch
003	055	166082	reducing nipple 3/4x1/2"	Reduziernippel 3/4x1/2"
003	056	166009	angle	Winkel



Seite	Position	Kreditorart.Nr	GB	DE
005	057	991909002	fastening drain valve	Befestigung Entleerhahn
005	058	060990	insulation for fascia	Isolierung für Blende
005	059	738676010	fascia behind drain valve	Blende hinter Entleerhahn
005	060	358470	silicon-foam section black	Silikon-Schaumprofil schwarz
005	061	150301	Safety run-off tap	Sicherheits-Auslaufhahn
005	062	135202	gas cook pot assembly with top plate	BG-Kessel mit Oberplatte
005	063	146218	hose sleeve	Schlauchtülle
005	064	155157	bolt 6x15	Bolzen 6x15
005	065	071261	low pressure hose	Niederdruckschlauch
005	066	738272000	holder for Mixing valve	Halter für Mischventil
005	067	071261	low pressure hose	Niederdruckschlauch
005	068	260264	hose clamp 13 mm	Schlauchschnalle 13 mm
005	069	151603	Mixing valve complete	Mischventil kpl.
005	070	060520	gasket 3/4"	Dichtung 3/4"
005	071	151401	Hose connector flexible 600lg.	Schlauchverbindung flexibel 600lg.
005	072	111904	hose sleeve	Schlauchtülle
005	073	166061	t-iron 1/2"	T-Stück 1/2"
005	074	151800	connection Backflow impeder	Anschluss Rückflußverhinderer
005	075	166202	nipple	Nippel
005	076	161601	temperature sensor PT100	Temperaturfühler PT100
005	077	166011	angle R 1/2"	Winkel R 1/2"
005	078	166008	angle 1/2"	Winkel 1/2"
005	079	151701	safety valve	Sicherheitsventil
005	080	146874	nipple	Nippel
005	081	260253	hose clamp 25-40 mm	Schlauchschnalle 25-40 mm
005	082	061001	Rubber radiator hose	Gummikühlerschlauch
005	083	152452	holder 1/2"	Halter 1/2"
005	084	130810	basket filter	Korbfilter
005	085	151000	globe valve	Kugelhahn
005	086	151101	Aerator with Hose connector	Belüfter mit Schlauchanschluss
005	087	260254	hose clamp 16-25 mm	Schlauchschnalle 16-25 mm
005	088	178419	water inlet 3/4"	Einlaufarmatur 3/4"
005	089	166103	counter nut 3/4"	Gegenmutter 3/4"
005	090	130800	drain strainer	Auslaufsieb
005	091	132019	suspension for Expansion tank	Aufhängung für Ausdehnungsgefäß
005	092	132301	Pressure expansion tank	Druckausdehnungsgefäß
005	093	260253	hose clamp 25-40 mm	Schlauchschnalle 25-40 mm
005	095	150901	Automatic steam vent	Automatischer Dampftlüfter
005	096	165309	hose sleeve	Schlauchtülle
005	097	260254	hose clamp 16-25 mm	Schlauchschnalle 16-25 mm
005	098	061000	steam hose	Dampfschlauch
005	099	111118	pipe nipple 1/2"x120	Rohnippel 1/2"x120
005	101	111600	threaded angle fitting	Winkelverschraubung
005	105	090523	insulating stone	Isolierstein
005	106	090524	insulating stone	Isolierstein
005	107	996202002	bottom of oven compartment	Heizraumboden
005	108	090523	insulating stone	Isolierstein