



C 150

ELENCO ESPLOSI RICAMBI



INVOLUCRO

GRUPPO FRIGORIFERO

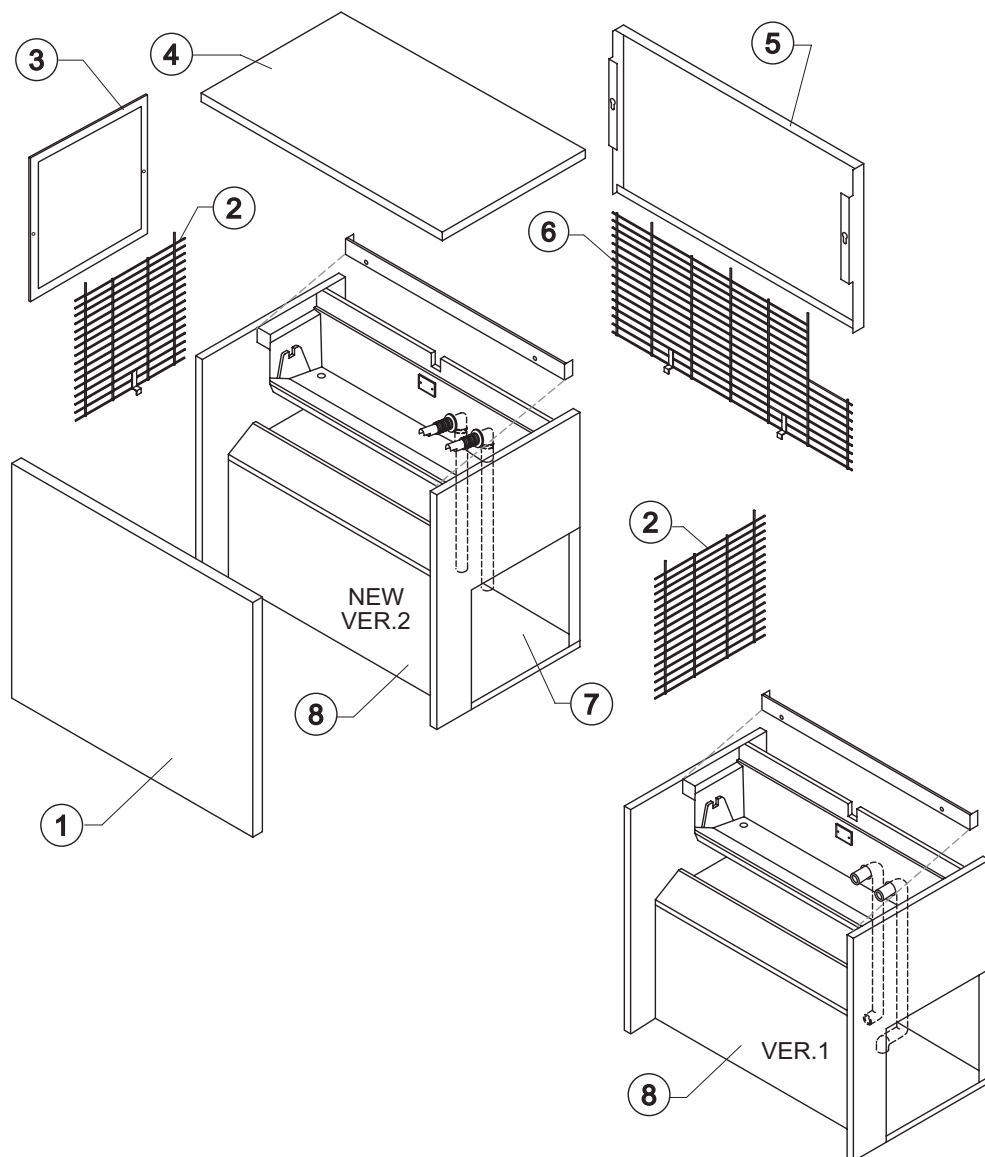
CIRCUITO IDRAULICO

PARTI ELETTRICHE



C 150

INVOLUCRO



Rev. 8 - 10/09/2010

| Rif. | Descrizione Ricambio | Codice |
|------|----------------------------|----------------------------|
| 1 | Assieme Pannello Anteriore | C22125B |
| 2 | Griglia Laterale | D12036 |
| 3* | Filtro | Versione Aria 18163 |
| 4 | Top Assemblato | C22124 |
| 5 | Pannello Posteriore | 22127 |
| 6 | Griglia Posteriore | Versione Attuale D12068 |
| 6 | Griglia Posteriore | Fino a Matr. 123682 D12035 |
| 7 | Piastra di Base | 21078 |
| 8 | Assieme Mobile Schiumato | Vedi Tabella - |

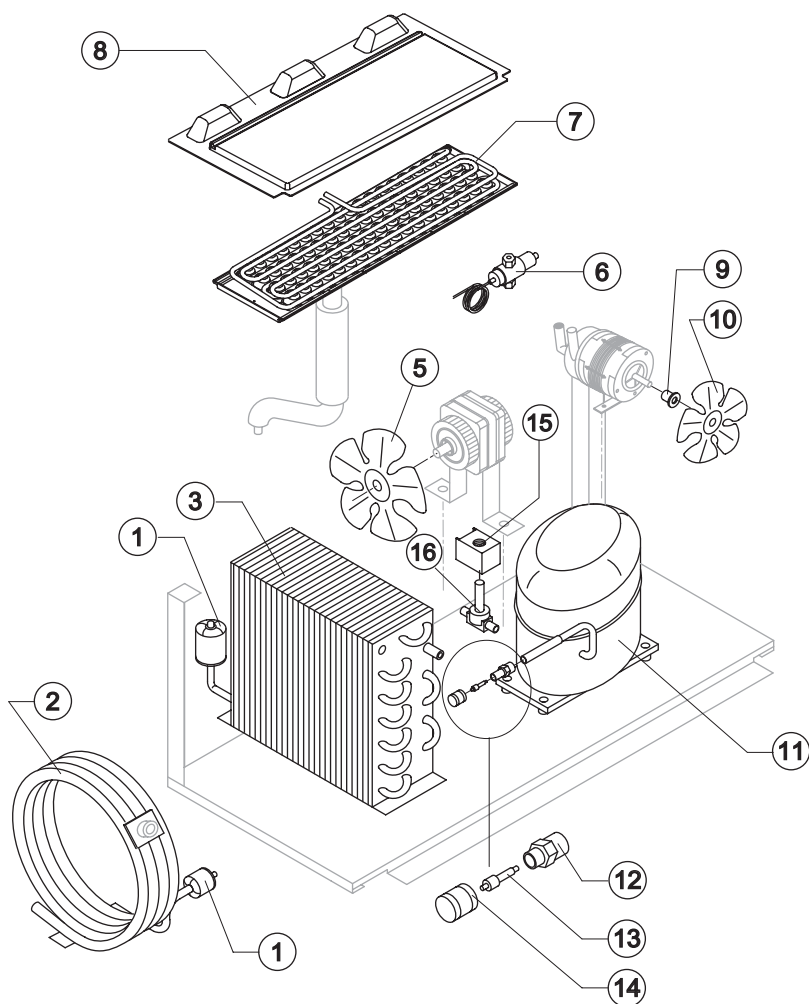
Rif. 8 - Assieme Mobile Schiumato

| Codice | Condensazione | Note |
|---------|---------------|------------|
| C11020A | Aria | Versione 2 |
| C11020W | Acqua | Versione 2 |
| C11020 | | Versione 1 |



C 150

GRUPPO FRIGORIFERO



Componenti Comuni

| Rif. | Descrizione Ricambio | Codice |
|------|---------------------------------|---------------------|
| 1* | Filtro Solido | 14084 |
| 7 | Evaporatore | Vedi Tabella |
| 8 | Coprievaporatore | Versione Attuale |
| 8 | Coprievaporatore | Fino a Matr. 226491 |
| 9 | Mozzo Fissaggio Ventola | 10014 |
| 10 | Ventola Aspirante | 10213 |
| 11 | Compressore | Vedi Tabella |
| 12 | Corpo Valvola Vuoto-Carica | 14007 |
| 13* | Meccanismo Valvola Vuoto-Carica | 14005 |
| 14* | Tappo Valvola Vuoto-Carica | 14006 |
| 15* | Bobina Valvola Inversione Ciclo | Vedi Tabella |
| 16* | Corpo Valvola Inversione Ciclo | 20409 |

Componenti Solo Versione Aria

| Rif. | Descrizione Ricambio | Codice |
|------|--|---------------------|
| 3 | Condensatore ad Aria | Versione Attuale |
| 3 | Condensatore ad Aria | Fino a Matr. 439805 |
| 3 | Condensatore ad Aria | Fino a Matr. 43017 |
| 4 | Convogliatore | Solo T13 |
| 5 | Ventola Aspirante (Versione Attuale) | T11, T12 |
| 5 | Ventola Aspirante (Fino a Matr. 43017) | T11, T12 |
| 5 | Ventola Aspirante | T13 |

Componenti Solo Versione Acqua

| Rif. | Descrizione Ricambio | Codice |
|------|-----------------------|---------------------|
| 2 | Condensatore ad Acqua | 14081 |
| 5 | Ventola Aspirante | Fino a Matr. 219565 |
| 6 | Valvola Pressostatica | 20210 |

Rif. 7 - Evaporatore

| Tipo Cubetto | Codice |
|------------------|--------|
| 18 g. (Standard) | D10214 |
| 33 g. | D10092 |
| 13 g. | D10126 |
| 42 g. | D10477 |

Rif. 11 - Compressore

| Tensione | Codice |
|----------|--------|
| T11 | 23878 |
| T12 | 23874 |
| T13 | 23586 |
| T19 | 23586 |

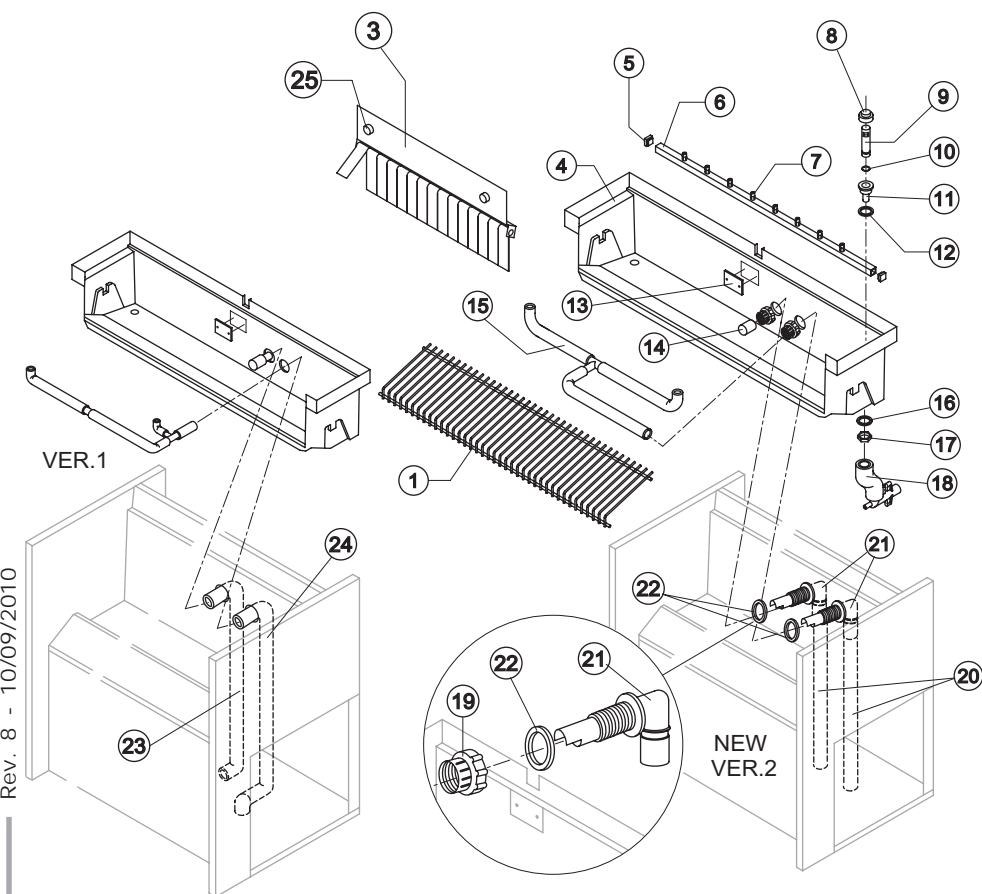
Rif. 15* - Bobina Valv. Inv. Ciclo

| Tensione | Codice |
|----------|--------|
| T11 | 23091 |
| T12 | 23091 |
| T13 | 23256 |
| T19 | 23256 |



C 150

CIRCUITO IDRAULICO



Componenti Comuni

| Rif. | Descrizione Ricambio | Codice |
|------|---|---------------------|
| 1 | Scivolo Cubetti | Vedi Tabella |
| 3 | Assieme Portabandierine | C22134 |
| 4 | Cella Interna | 10055 |
| 5 | Tappo Rampa Spruzzatori | 10012 |
| 6* | Assieme Rampa Spruzzatori | Vedi Tabella |
| 7 | Spruzzatore | D20002 |
| 8 | Cappuccio per Troppo Pieno | Fino a Matr. 243901 |
| 9* | Tubo Troppo Pieno | 10133 |
| 10* | Guarnizione OR per Troppo Pieno | 20233 |
| 11 | Raccordo Scarico Contenitore | 10472 |
| 12 | Guarnizione in Silicone | 13006 |
| 13 | Piastrina Blocca Scivolo | Fino a Matr. 234237 |
| 14* | Filtro Aspirazione Pompa | 20005 |
| 15 | Tubo Alimentazione Spruzzatori | C13037 |
| 16 | Guarnizione Polietilene Semirigido | 13007 |
| 17 | Dado per Scarico Contenitore | 10096 |
| 19 | Ghiera Bloccaggio Raccordi | Versione 2 |
| 19 | Ghiera Bloccaggio Raccordi | 10405 |
| 20 | Tubo Aspirazione e Mandata Pompa | Versione 2 |
| 20 | Tubo Aspirazione e Mandata Pompa | 13137 |
| 21 | Raccordo Aspirazione/Mandata Pompa | Versione 2 |
| 21 | Raccordo Aspirazione/Mandata Pompa | 10404 |
| 22 | Guarnizione per Aspirazione/Mandata Pompa | Versione 2 |
| 22 | Guarnizione per Aspirazione/Mandata Pompa | 13143 |
| 23 | Tubo Aspirazione Pompa | Versione 1 |
| 23 | Tubo Aspirazione Pompa | 13013 |
| 24 | Tubo Mandata Pompa | Versione 1 |
| 24 | Tubo Mandata Pompa | 13014 |
| 25 | Vite Fissaggio Pannello Bandierine | 20009 |

Rif. 1 - Scivolo Cubetti

| Tipo Cubetto | Codice |
|------------------|--------|
| 18 g. (Standard) | D12022 |
| 33 g. | D12033 |
| 13 g. | D12040 |
| 42 g. | D12033 |

Rif. 6* - Rampa Spruz.ri

| Tipo Cubetto | Codice |
|------------------|--------|
| 18 g. (Standard) | C20144 |
| 33 g. | C20157 |
| 13 g. | C20200 |
| 42 g. | C20157 |

Componenti Solo Versione Aria

| Rif. | Descrizione Ricambio | Codice |
|------|----------------------|--------|
| 18 | Collettore Scarichi | C10006 |

Componenti Solo Versione Acqua

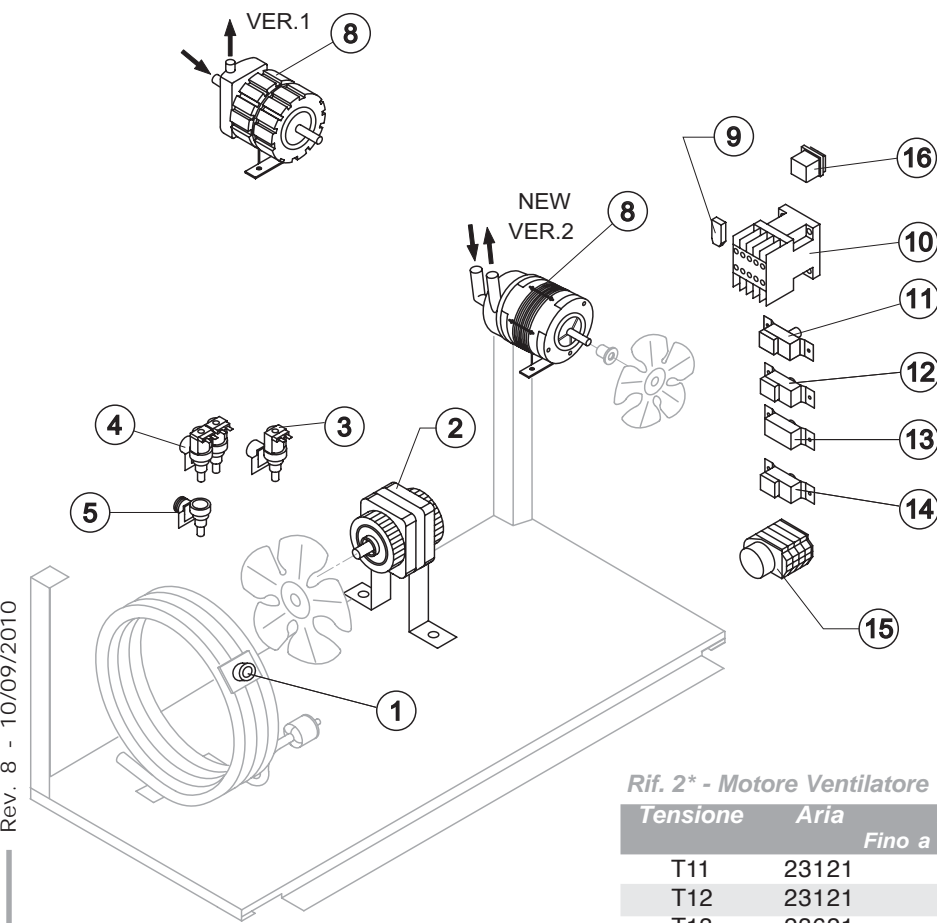
| Rif. | Descrizione Ricambio | Codice |
|------|----------------------|--------|
| 18 | Collettore Scarichi | C26452 |

Rev. 8 - 10/09/2010



C 150

PARTI ELETTRICHE



Rev. 8 - 10/09/2010

Componenti Comuni

| Rif. | Descrizione Ricambio | Codice |
|------|--------------------------------------|--------------|
| 2* | Motore Ventilatore | Vedi Tabella |
| 3* | Elettrovalvola Ingresso Acqua 1 Via | Vedi Tabella |
| 8* | Assieme Pompa | Vedi Tabella |
| 10* | Teleruttore | Vedi Tabella |
| 13* | Termostato Contenitore | R23421 |
| 14* | Termostato Evaporatore | R23591 |
| 15* | Timer | Vedi Tabella |
| 16* | Interruttore luminoso verde (On-Off) | 23327 |

Componenti Solo Versione Aria

| Rif. | Descrizione Ricambio | Codice |
|------|---------------------------|--------------------|
| 9 | Filtro Anti-Radiodisturbo | Solo T11 C23459 |
| 12* | Pressostato Condensatore | Vedi Tabella |

Componenti Solo Versione Acqua

| Rif. | Descrizione Ricambio | Codice |
|------|-------------------------------------|---------------------------------------|
| 1 | Termostato di Sicurezza | Fino a Matr. 105976 C23114 |
| 4 | Elettrovalvola Ingresso Acqua 2 Vie | (Fino a Matr. 123682) Vedi Tabella |
| 5 | Raccordo Ingresso Acqua 1 Via | 10368 |
| 11 | Pressostato di Sicurezza | 23342 |

Rif. 2* - Motore Ventilatore

| Tensione | Aria | Acqua Fino a Matr. 219565 |
|----------|-------|------------------------------|
| T11 | 23121 | 23029 |
| T12 | 23121 | 23029 |
| T13 | 23621 | 23683 |
| T19 | 23621 | - |

Rif. 3* - Elett. Ingr. 1 Via

| Tensione | Cub. 18g/13g | Cub. 33g | Cub. 42g |
|----------|--------------|----------|----------|
| T11 | 23220 | 23220 | 23787 |
| T12 | 23220 | 23787 | 23787 |
| T13 | 23281 | 23789 | 23789 |
| T19 | 23281 | 23789 | 23789 |

Rif. 4 - Elett. Ingr. 2 Vie

| Tensione | Codice |
|----------|--------|
| T11 | 23138 |
| T12 | 23138 |
| T13 | 23282 |

Rif. 8* - Assieme Pompa

| Tensione | Versione 1 | Versione 2 |
|----------|------------|------------|
| T11 | C23068 | C23462 |
| T12 | C23068 | C23462 |
| T13 | C23264 | C23663 |
| T19 | - | C23663 |

Rif. 10* - Teleruttore

| Tensione | Codice |
|----------|--------|
| T11 | 23594 |
| T12 | 23594 |
| T13 | 23625 |
| T19 | 23625 |

Ref. 12* - Pressostato Condensatore

| Tensione | Codice |
|----------|--------|
| T11 | 23175 |
| T12 | 23175 |
| T13 | 23175 |
| T19 | 23680 |

Rif. 15* - Timer

| Tensione | Cub. 18 g | Cub. 33 g | Cub. 13 g | Cub. 42 g |
|----------|-----------|-----------|-----------|-----------|
| T11 | 23247 | 23248 | 23472 | 23780 |
| T12 | 23222 | 23780 | 23247 | 23780 |
| T13 | 23833 | 23786 | 23258 | 23786 |
| T19 | 23833 | 23786 | 23258 | 23786 |