

**C432**

- LAVABICCHIERI CUBE CESTO QUADRO 40x40 DOSATORE BRILLANTANTE  
E DETERGENTE



(print on 15/03/2016)

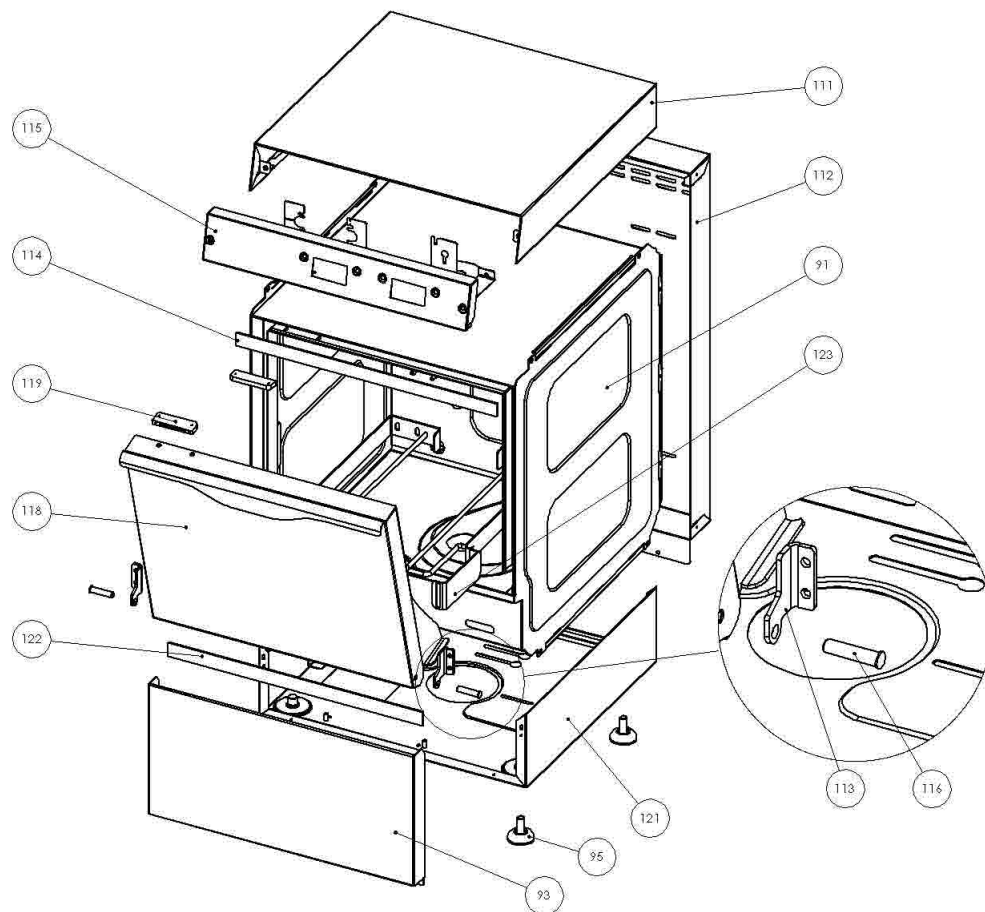


# C432

- LAVABICCHIERI CUBE CESTO QUADRO 40x40 DOSATORE BRILLANTANTE  
E DETERGENTE

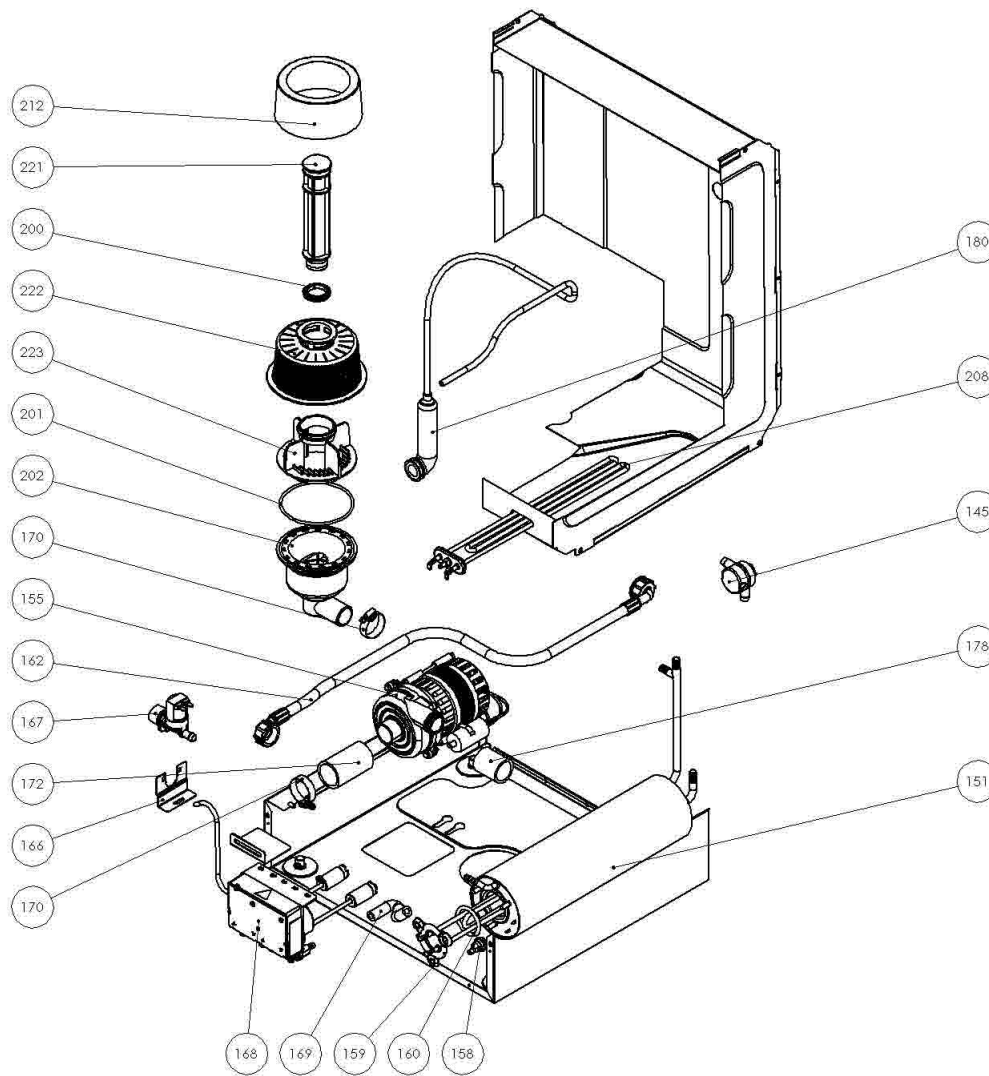


(print on 15/03/2016)



N	ITEM
91	432534
93	400551
95	3290
111	208502
112	432522
113	4000
113	4001
114	100545
115	432514
116	4100
118	209540
119	1225
121	400564
122	100546
123	400572

(print on 15/03/2016)



N	ITEM
151	205421
155	8000
158	103347
159	103420
160	103416
161	100550
162	1305
166	4325
167	103370
168	1270K
169	1381
170	510
172	103543
178	103038
180	3280
200	104465
201	104445
202	104441
208	103408
212	104458
221	104460
222	104455
223	104450

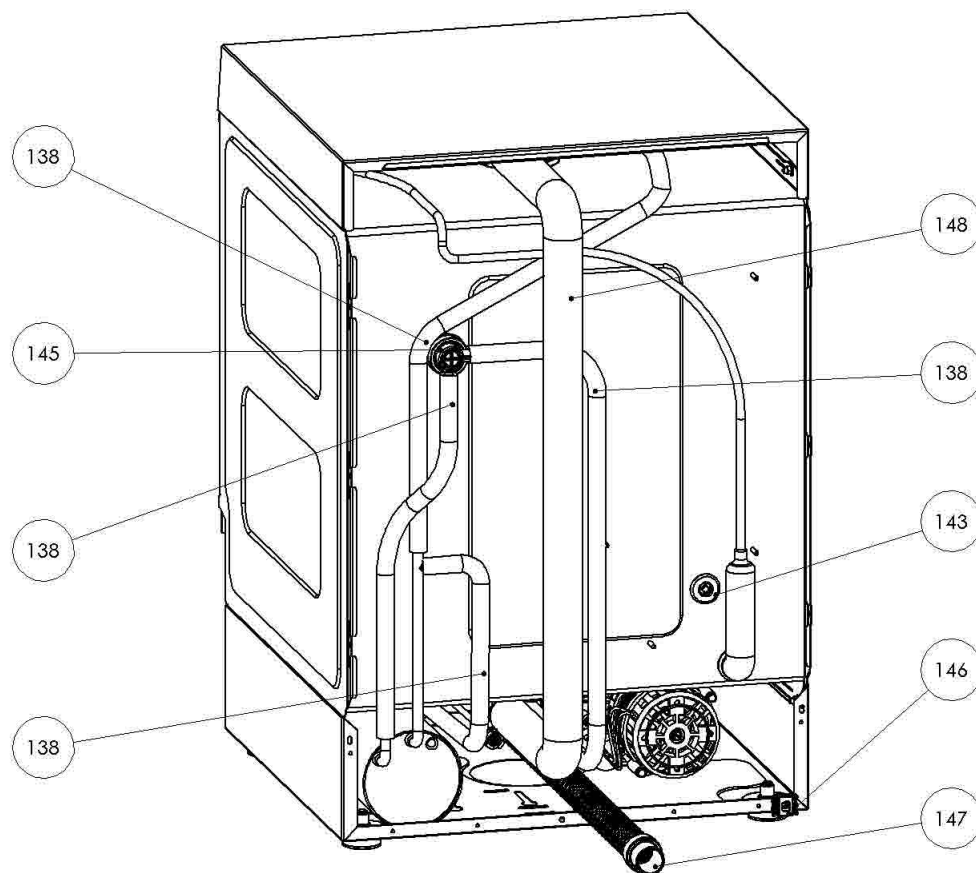
# C432

- LAVABICCHIERI CUBE CESTO QUADRO 40x40 DOSATORE BRILLANTANTE  
E DETERGENTE

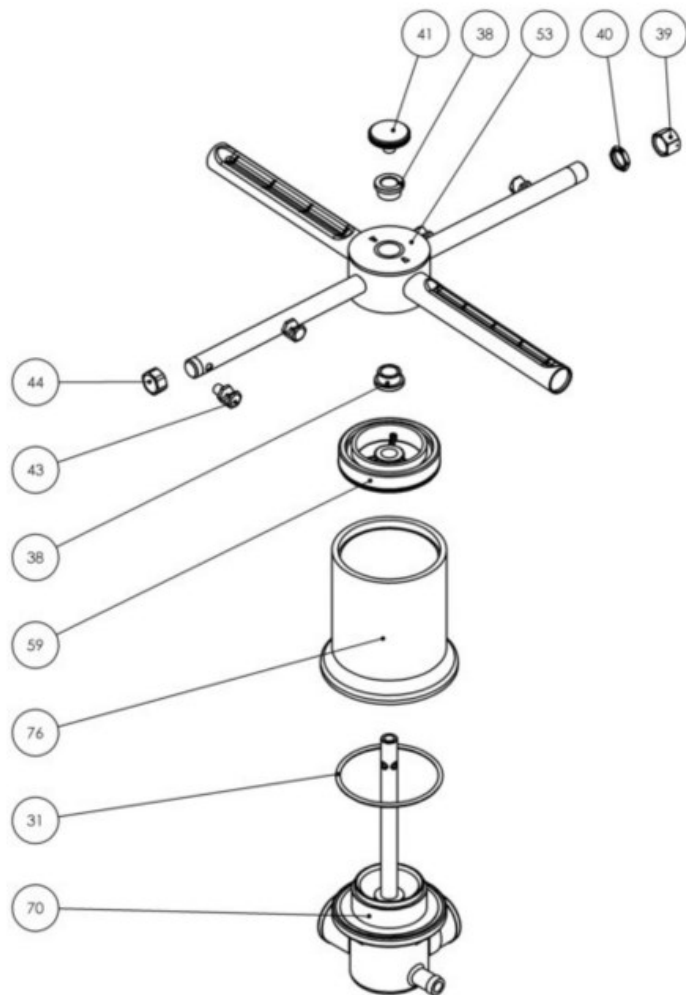


(print on 15/03/2016)

N	ITEM
138	1380
143	1347
145	1500
146	103555
147	1335
148	209720



(print on 15/03/2016)



N	ITEM
31	104405
38	104100
39	104011
40	104012
41	104040
43	104000
44	104010
53	208851
59	104402
70	104410
76	104401
77	104411
78	104403

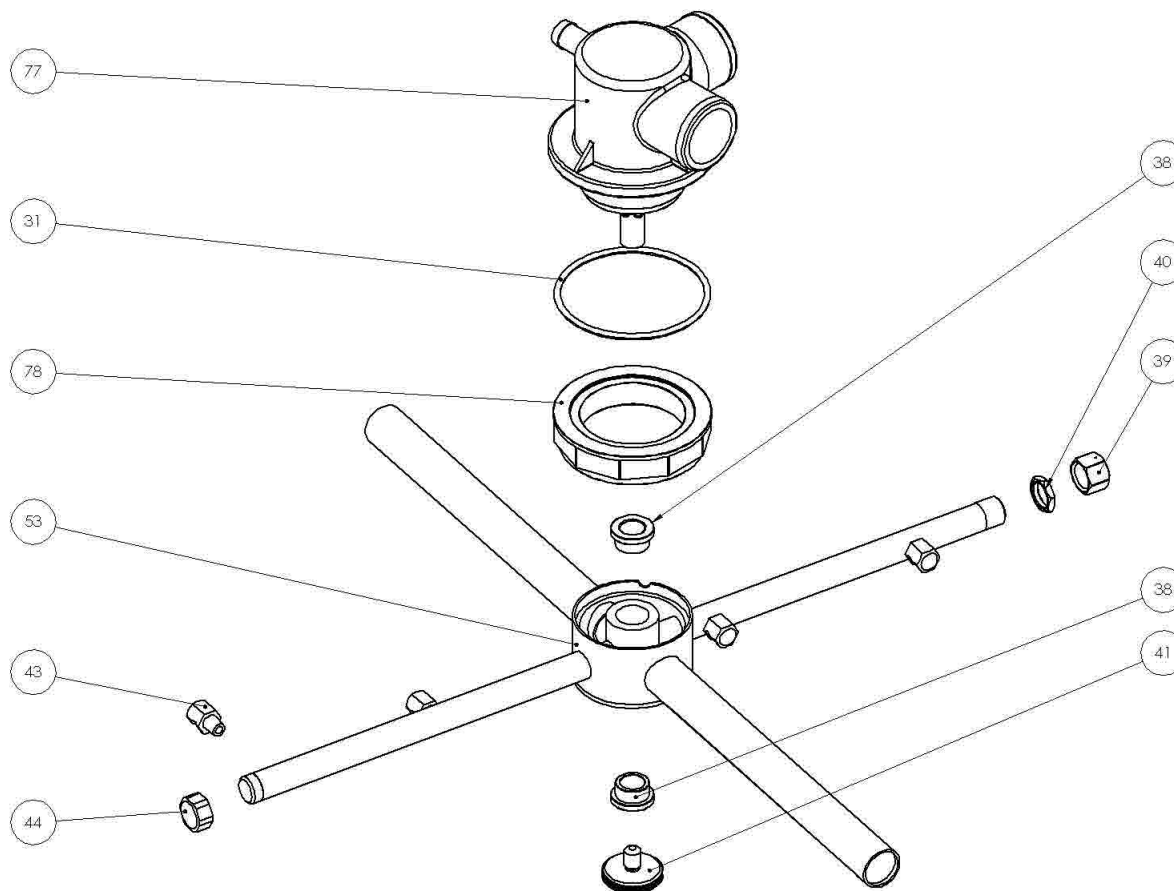
# C432

- LAVABICCHIERI CUBE CESTO QUADRO 40x40 DOSATORE BRILLANTANTE  
E DETERGENTE



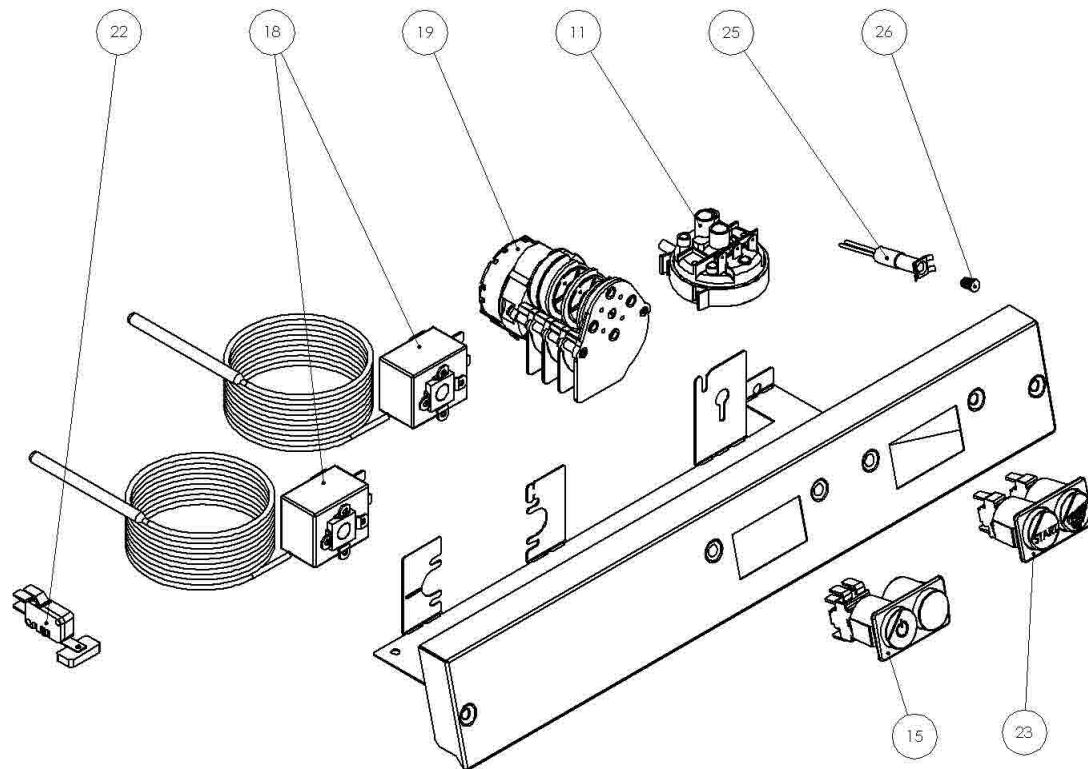
(print on 15/03/2016)

N	ITEM
31	104405
38	104100
39	104011
40	104012
41	104040
43	104000
44	104010
53	208851
59	104402
70	104410
76	104401
77	104411
78	104403





(print on 15/03/2016)



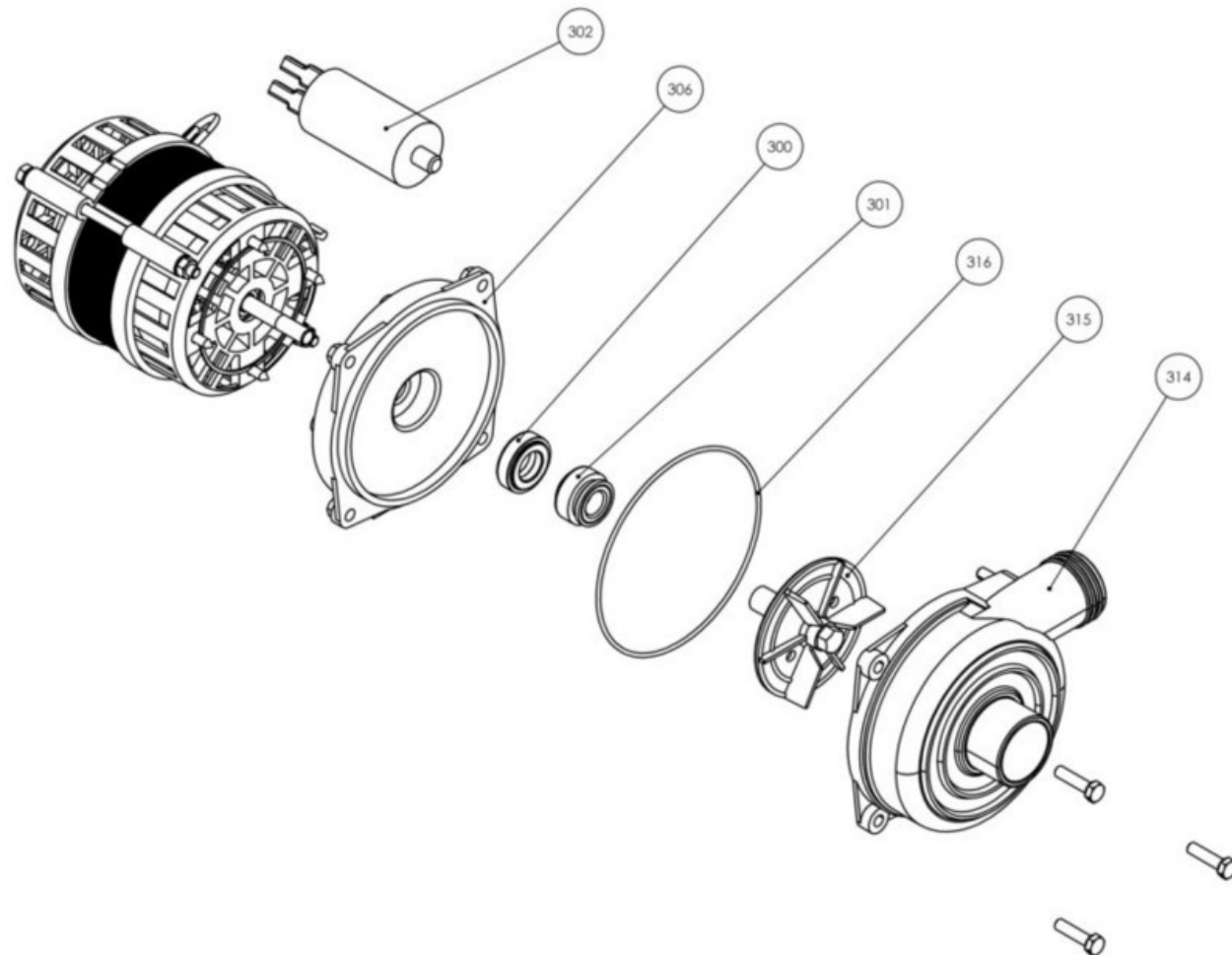
N	ITEM
11	103383
15	103315
18	103345
19	103500
22	103539
23	103320
25	103360
26	103362

# C432

- LAVABICCHIERI CUBE CESTO QUADRO 40x40 DOSATORE BRILLANTANTE  
E DETERGENTE



(print on 15/03/2016)



N	ITEM
300	6013
301	6014
302	6015
313	8003
314	8010
315	8011
316	8012



# C432

## - LAVABICCHIERI CUBE CESTO QUADRO 40x40 DOSATORE BRILLANTANTE E DETERGENTE



N	ITEM	DESCRIPTION (IT)	N	ITEM	DESCRIPTION (IT)
2.91	432534	VASCA INOX STAMPATA	4.147	1335	TUBO SCARICO L=2mt CON CURVA Ø28 E MANICOTTO DRITTO Ø24
2.93	400551	PANNELLO ANTERIORE C426	4.148	209720	TUBO TERMOFORMATO Ø30 LAV.SUP Dis. B 28x36x1230 EPDM+Maglia
2.95	3290	PIEDINO REGOLABILE PLASTICA INSERTO ZINCATO M10X35	5.31	104405	GUARNIZIONE OR GRUPPO PLAST Ø60 Sp.2,62 NBR70°
2.111	208502	COPERTURA SUPERIORE	5.38	104100	BUSSOLA CARBOGR.Ø14,1mm G451 Ø18x10,30 H8,7
2.112	432522	SCHIENA C432	5.39	104011	TAPPO INOX TUBO DI RISCIAQUO M12X1 CON FORO Ø0,75
2.113	4000	CERNIERA PORTA DESTRA	5.40	104012	DADO M12X1 FISSAGGIO TAPPO RISCIAQUO
2.113	4001	CERNIERA PORTA SINISTRA	5.41	104040	TAPPO INOX ZIGRINATO
2.114	100545	GUARNIZIONE LABIRINTO ROTOLO DA 20 MT POLICLOR BM AUTOEST.SENZA ADESIVO NER	5.43	104000	GETTO RISCIAQUO IN AISI303 ES10X17
2.115	432514	PANNELLO COMANDI 426-432 CON PIASTRA PORTA COMPONENTI	5.44	104010	TAPPO TUBO RISCIAQUO PASSO 12X1 AISI303
2.116	4100	PERNO INOX PORTA AISI 303 DIS. PR8	5.53	208851	GIRANTE INOX LAVAGGIO E RISCIAQUO 208-209-426-432 CON GETTI DI LAVAGGIO ST
2.118	209540	PORTA INOX	5.59	104402	INSERTO PER CORPO FISSO PLASTICA
2.119	1225	MAGNETE RESINATO CHIUSURA PORTA 62,5x18,5x7,2	5.70	104410	GRUPPO PLAST.PERNO LUNGO
2.121	400564	ZOCCOLO INOX PER VASCA STAMPATA	5.76	104401	CORPO FISSO PLASTICA
2.122	100546	GUARNIZIONE NERA PANN.FRONT. 22X3 POLICLOR CM CON ADESIVO	5.77	104411	GRUPPO PLAST.PERNO CORTO TAPPO
2.123	400572	GUIDA DX-SX C426-C432	5.78	104403	GHIERA FISSAGGIO GRUPPO PLAST
3.151	205421	BOILER INOX BR85	6.31	104405	GUARNIZIONE OR GRUPPO PLAST Ø60 Sp.2,62 NBR70°
3.155	8000	MOTORE POMPA LAVAGGIO 0,35 HP L63.T35	6.38	104100	BUSSOLA CARBOGR.Ø14,1mm G451 Ø18x10,30 H8,7
3.158	103347	TERMOSTATO SICUREZZA 100°C 16A RIARMO MANUALE	6.39	104011	TAPPO INOX TUBO DI RISCIAQUO M12X1 CON FORO Ø0,75
3.159	103420	RESISTENZA BOILER 2500W 240V	6.40	104012	DADO M12X1 FISSAGGIO TAPPO RISCIAQUO
3.160	103416	GUARN.OR RESISTENZA C/FLANGIA NBR70Sh Ø 37,47 x 5,34mm	6.41	104040	TAPPO INOX ZIGRINATO
3.161	100550	PANNELLO 352x370x4 PER COIBENTAZIONE BOILER Ø100	6.43	104000	GETTO RISCIAQUO IN AISI303 ES10X17
3.162	1305	TUBO CARICO ACQUA MT 2 PVC CORDPLAST C/GUARNIZIONI	6.44	104010	TAPPO TUBO RISCIAQUO PASSO 12X1 AISI303
3.166	4325	STAFFETTA PORTAVALVOLA	6.53	208851	GIRANTE INOX LAVAGGIO E RISCIAQUO 208-209-426-432 CON GETTI DI LAVAGGIO ST
3.167	103370	ELETTROVALVOLA SINGOLA 180° BOBINA 220V-50/60Hz	6.59	104402	INSERTO PER CORPO FISSO PLASTICA
3.168	1270K	DOSATORE DI BRILLANTANTE E DETERGENTE ELETTRICO + PESO + FILTRO + VALVOLA D	6.70	104410	GRUPPO PLAST.PERNO LUNGO
3.169	1381	TUBO GOMMA 8X15 120°C AL MT Calorwater 10 Bar 120°C LL	6.76	104401	CORPO FISSO PLASTICA
3.170	510	FASCETTA 25-40/12 W2B	6.77	104411	GRUPPO PLAST.PERNO CORTO TAPPO
3.172	103543	TUBO GOMMA RADIATOR Ø35X43	6.78	104403	GHIERA FISSAGGIO GRUPPO PLAST
3.178	103038	TUBO GOMMA RADIATOR Ø30x38	7.11	103383	PRESSOSTATO TAR. 28/12 TYPE 761175
3.180	3280	TRAPPOLA D'ARIA COMPLETA L=115cm	7.15	103315	DEVIATORE ON/OFF
3.200	104465	GUARNIZIONE PER TROPPOPIENO NBR75 NERO	7.18	103345	TERMOSTATO 0-90°C CAPILLARE 3M
3.201	104445	GUARNIZIONE OR COLLETTORE 101,20x3,53 NBR70	7.19	103500	TIMER 120 SEC. 230/50 4C ST
3.202	104441	GRUPPO ASPIRAZIONE-SCARICO LAVABICCHIERI	7.22	103539	MICROINTERRUTTORE DI SICUREZZA
3.208	103408	RESISTENZA VASCA 2600W 240V	7.23	103320	PULSANTIERA START-RISCIAQUO
3.212	104458	FILTRO IN RETE ESTERNO PER 104455	7.25	103360	LUCI SPIA SIGNAL LUX SERIE 27 230V
3.221	104460	TROPPOPIENO LAVASTOVIGLIE	7.26	103362	GEMMA PIATTA ARANCIO LUCI SPIA
3.222	104455	FILTRO ASPIRAZIONE LAVASTOVIGLIE Ø130	8.300	6013	GUARNIZIONE TENUTA CERAMICA
3.223	104450	GHIERA PER GRUPPO ASPIRAZIONE-SCARICO LAVASTOVIGLIE Ø115	8.301	6014	GUARNIZIONE TENUTA ROTANTE PER POMPA DI LAVAGGIO
4.138	1380	TUBO GOMMA 10X17 120°C AL MT Calorwater 10 Bar 120°C LL	8.302	6015	CONDENSATORE 6,3µF MOTORE HP 0,25
4.143	1347	TAPPO GOMMA Ø17	8.313	8003	FLANGIA MOTORE POMPA HP 0,35
4.145	1500	VALVOLA ANTIRIFLUSSO	8.314	8010	CHIOCCIOLA MOTORE POMPA HP 0,35 MOD. L63T35
4.146	103555	MORSETTO EQUIPOTENZIALE	8.315	8011	GIRANTE MOTORE POMPA HP 0,35 MOD. L63T35

# C432

- LAVABICCHIERI CUBE CESTO QUADRO 40x40 DOSATORE BRILLANTANTE  
E DETERGENTE



N	ITEM	DESCRIPTION (IT)	N	ITEM	DESCRIPTION (IT)
8.316	8012	GUARNIZIONE OR CHIOCCIOLA POMPA HP 0,25-0,35			