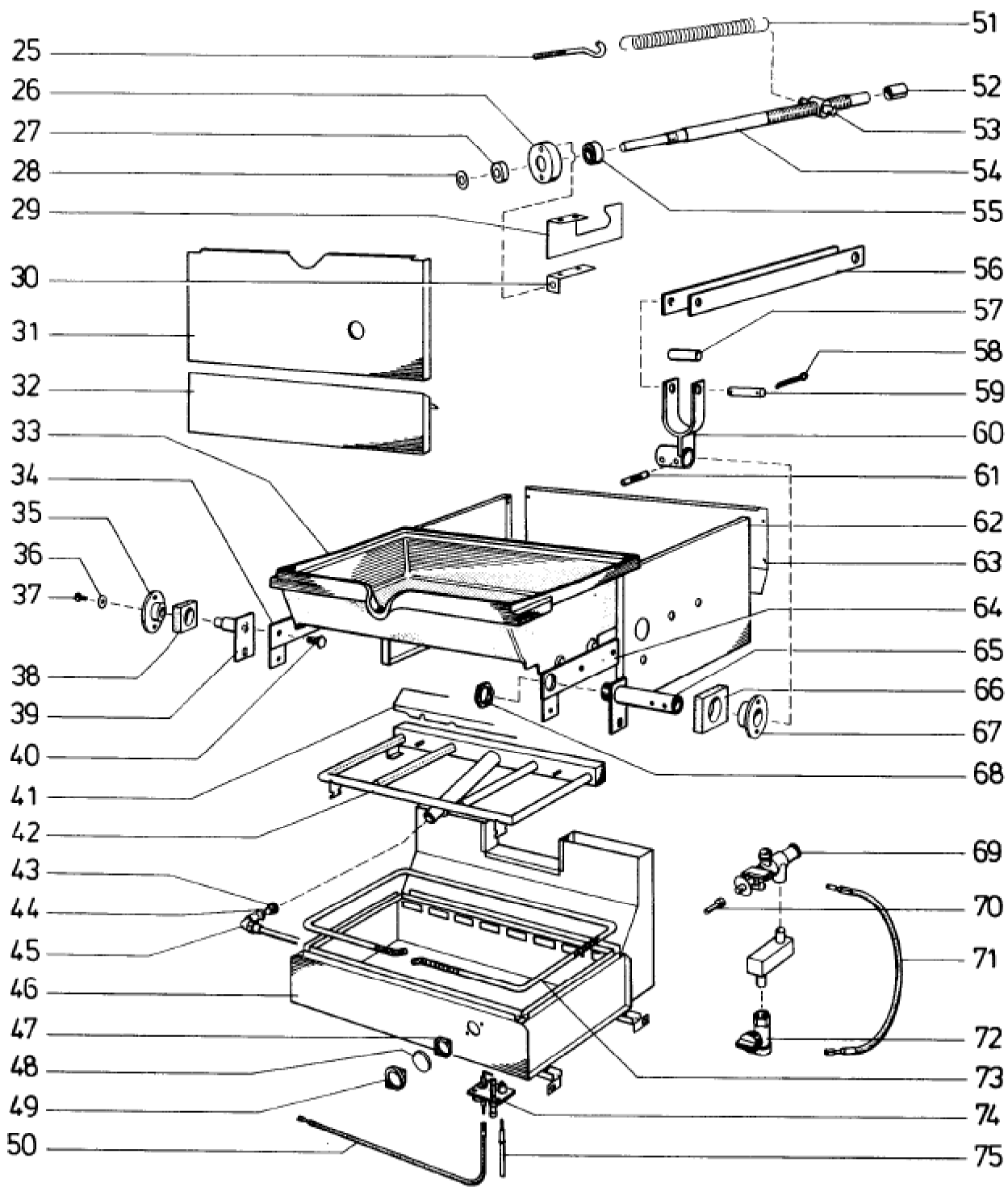
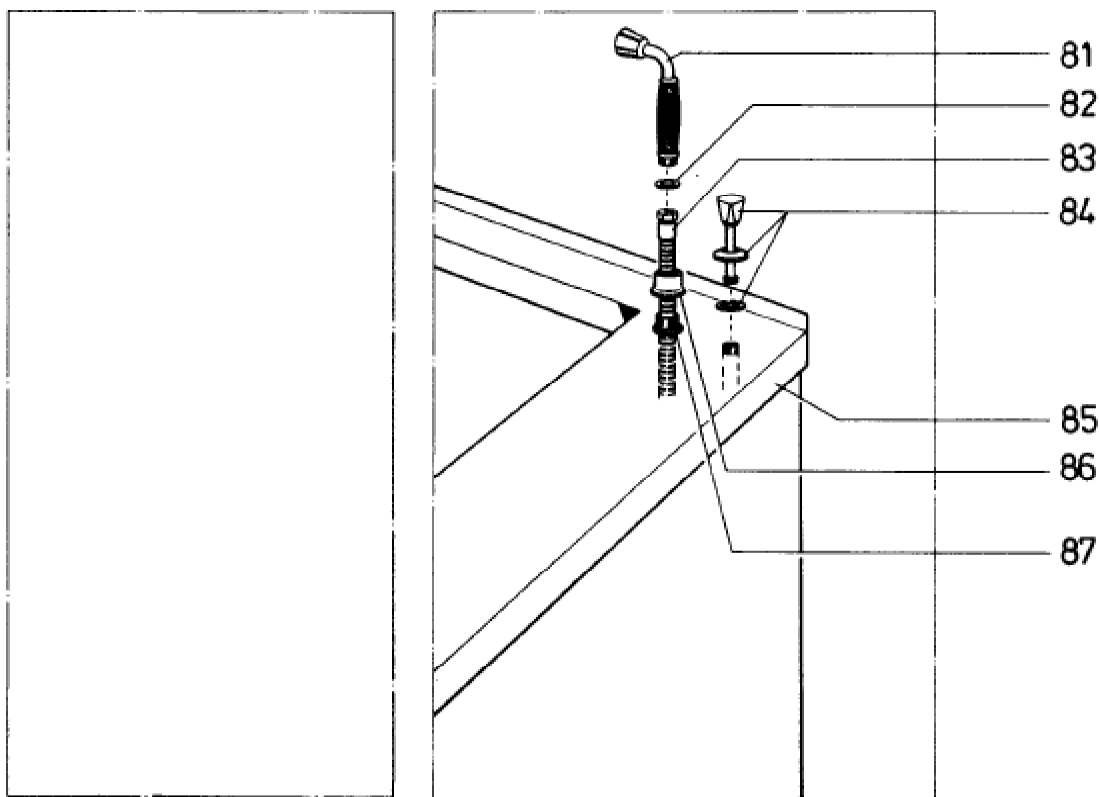
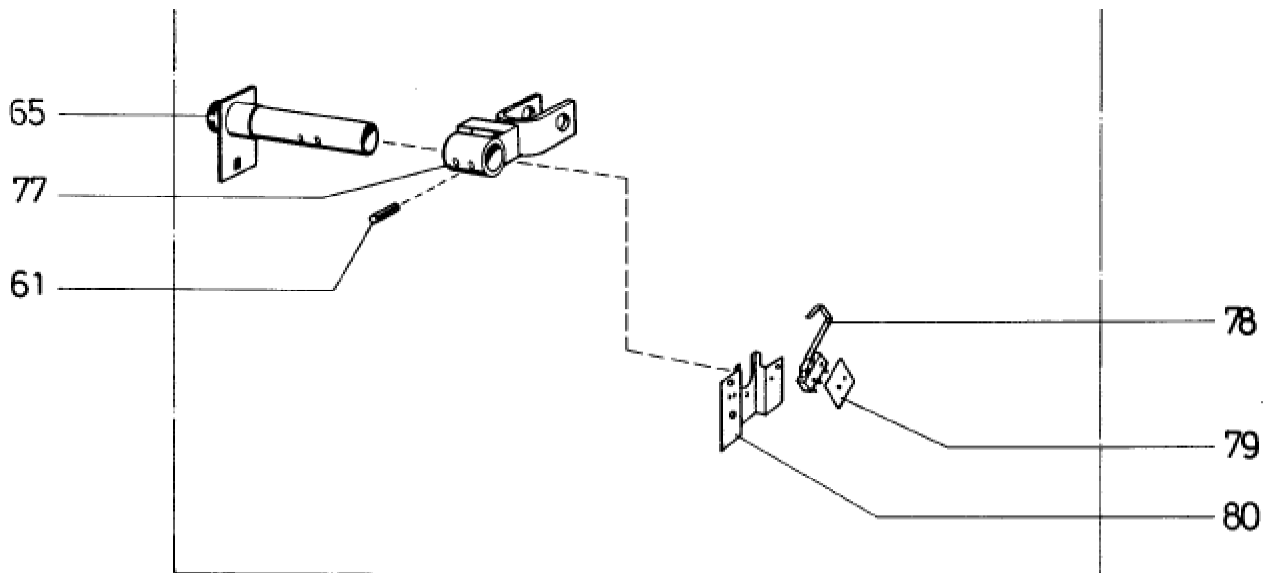


Seite	Position	Kreditorart.Nr	GB	DE
001	001	356406	ball shaped knob	Kugelknopf
001	002	781265004	hinge	Scharnier
001	003	153475	hex screw M 6 x 1	Sechskantschraube M 6 x 1
001	004	153685	cheese head screw M 8 x 35	Zylinderschraube M 8 x 35
001	005	781134004	hinge bearing	Scharnierlager
001	006	807877002	flue duct, 1. h.	Abgasführung, links
001	006	807876002	flue duct, r. h	Abgasführung, rechts
001	007	142656	side appliance strip left	Geräteseitenleiste links
001	007	142657	side appliance strip right	Geräteseitenleiste rechts
001	008	807219002	panel left hand	Blende links
001	009	802700010	support angle	Auflagewinkel
001	010	815103000	inside panelling, 1. h.	Innenverkleidung, links
001	010	815083000	inside panelling, r.h	Innenverkleidung, rechts
001	011	141111	scale ring f. bain-marie	Skalenring
001	012	189009	knob with flat spring black	Knebel mit Blattfeder schwarz
001	013	807238002	lid	Deckel
001	014	850517000	washer M S	Scheibe M S
001	015	850516000	disc - Cobrit	Scheibe - Cobrit
001	016	131070	spiral spring	Spiralfeder
001	017	755063009	drive shaft	Gelenkwelle
001	018	356953	nickel chromium steel hex nut M 5 x 16	CNS-Sechskantschraube M 5 x 16
001	019	981457002	upper plate	Oberplatte
001	020	061425	hand wheel	Speichenhandrad
001	020	407034	handle	Griff
001	021	161161	piezo-ignitor	Piezo-Hochspannungs-Zünder
001	022	807613002	fascia	Blende
001	022	976290002	fascia (Sikont)	Blende (Sikont)
001	023	062300	foot of the unit	Gerätefuß
001	024	814648000	insertable base	Einlegeboden
001	024	819680000	nickel chromium steel bottom insert	CNS-Einlegeboden
001	088	805531010	lower panel	Blende unten



Seite	Position	Kreditorart.Nr	GB	DE
003	025	154745	hook bolt	Hakenschraube
003	025	154746	hook bolt M 8 x 140	Hakenschraube M 8 x 140
003	026	851512009	bearing plate	Lagerschild
003	027	062133	gasket	Dichtung
003	028	814754000	sealing disc	Dichtungsscheibe
003	029	814970000	stop bracket	Anschlagwinkel
003	029	802738000	nickel chromium steel stop bracket	CNS-Anschlagwinkel
003	030	814969000	angle	Winkel
003	030	802737000	nickel chromium steel angle	CNS-Winkel
003	031	815091000	panel f. tilt frying pan	Blende für Kippbratpfanne
003	032	802347000	lower panel	Blende unten
003	033	731746004	frying pan	Bratpfanne
003	034	807213511	lever, l.h.	Hebel links
003	035	755305000	bearing l.h.	Lager links
003	036	157283	washer	Scheibe
003	037	150223	hex screw M 6 x 12	Sechskantschraube M 6 x 12
003	038	062161	gasket for shaft, l.h.	Dichtung für Welle links
003	039	807231002	shaft, l.h.	Welle links
003	040	150266	hex screw M 10 x 25	Sechskantschraube M 10 x 25
003	041	815121000	baffle plate	Staubblech
003	042	807628511	burner	Brenner
003	043	161835	jet	Düse
003	043	161686	jet 145 f. nat. gas H, 20 mbar	Düse 145 für Erdgas H, 20 mbar
003	044	060186	Copper ring 18x13, 5x2	CU-Ring 18x13, 5x2
003	045	807624521	cable	Leitung
003	046	807661002	combustion chamber with flue	Brennraum mit Abgaskanal
003	047	060194	gasket	Dichtung
003	048	148990	washer for inspection window	Scheibe für Sichtfenster
003	049	706610000	frame for viewing glass	Sichtfensterrahmen
003	050	807846002	ignition cable	Zündkabel
003	051	131072	tension spring	Zugfeder
003	052	133508	dU-sleeve for spindle	DU-Buchse für Spindel
003	053	133542	pivot bearing	Zapfenlager
003	054	155276	threaded spindle	Gewindespindel
003	055	358259	grooved ball bearing	Rillenkugellager
003	056	814455521	motor shaft	Antriebsstange
003	057	755116521	spacer	Distanzhülse
003	057	755399000	nickel chromium spacer	CNS-Distanzhülse
003	058	157441	cotter pin 3x25 St	Splint 3x25 St
003	059	755117000	bearing pin 17 mm	Lagerbolzen 17 mm
003	060	807163521	fork	Gabel
003	061	155630	conical pin 10 x 60	Kegelkerbstift 10 x 60
003	062	815090000	side wall, r.h.	Seitenwand rechts
003	062	815089000	side wall, l.h.	Seitenwand links
003	063	815085000	rear panel	Blende hinten
003	064	807214511	lever, r.h.	Hebel rechts
003	065	807186002	shaft, r.h.	Welle rechts
003	066	062162	gasket f. shaft, r.h.	Dichtung für Welle rechts
003	067	755306000	bearing r.h.	Lager rechts
003	068	112227	counter nut 1 1/4"	Gegenmutter 1 1/4"
003	069	177208	themo-safety switch	Thermo-Sicherungsschalter
003	069	161662	adjusting screw cpl. with O-ring	Einstellschraube kpl. mit O-Ring
003	070	752972000	axis extention	Achsverlängerung
003	071	807664002	ignition cable	Zündkabel
003	072	170887	gas connection cock l/2	Gasanschlößhahn l/2
003	072	755249009	hexagon nipple	Sechskantnippel
003	073	060984	gasket for combustion chamber	Dichtung für Brennraum
003	074	161134	pilot burner (gas)	Allgas-Zündbrenner
003	074	161140	nozzle for pilot burner for natural gas H 20 mbar	Zündgasbrennerdüse für Erdgas H 20 mbar
003	074	161149	nozzle for pilot burner Nr. 3 for liquid gas 50 mbar	Zündbrennerdüse Nr. 3 für Flüssiggas 50 mbar
003	074	114119	double tapered ring 4 mm	Doppelkegelring 4 mm
003	074	163792	screw connection 4 mm	Verschraubung 4 mm
003	075	162164	thermocouple	Thermoelement
003	075	162153	thermocouple TE 15 D 52, 2 Leiter	Thermoelement TE 15 D 52, 2 Leiter



Seite	Position	Kreditorart.Nr	GB	DE
005	061	155630	conical pin 10 x 60	Kegelkerbstift 10 x 60
005	065	807186002	shaft, r.h.	Welle rechts
005	077	809232521	fork (SIKONT)	Gabel (SIKONT)
005	078	976614002	micro-switch (SIKONT)	Mikroschalter (SIKONT)
005	079	062199	insulation insert (SIKONT)	Isolierbeilage (SIKONT)
005	080	802664000	support panel	Halteblech
005	081	178237	hand shower 1/2 " with spray head	Handbrause 1/2 " mit Brausekopf
005	082	755574000	washer	Scheibe
005	083	061039	shower hose	Brauseschlauch
005	084	172605	valve with triangle knob, red	Ventil mit Kronengriff rot
005	085	984158002	upper plate	Oberplatte
005	086	755573009	outer hose sleeve	Schlauchhülse außen
005	087	755569000	inner hose sleeve	Schlauchhülse innen