



PLACA DE GRELHAR PGF 600-F



PLACA DE GRELHAR PGF 600-F FIAMMA - 2.0.106.0000

DIMENSÕES (LxPxH mm) 945x490x235

DIMENSIONS (LxPxH mm)

DIM. DA PLACA (LxP mm) 565x400

PLATE DIMENSIONS (mm)

PLACA (CHAPA DE AÇO mm) 6

STEEL PLATE

QUEIMADORES (EM AÇO INOX C/ REVESTIMENTO EM TITÂNIO) 2

STAINLESS STEEL BURNERS WITH COVERING IN TITANIUM

QUEIMADORES VERTICAIS 1

VERTICAL BURNERS

ISQUEIRO PARA QUEIMADOR 3

BURNERS WITH INDIVIDUAL LIGHTER

POTÊNCIA (Kw) 7,9 (G 20; G25; G 30; G 31)

POWER (Kw)

PESO LIQUIDO (kg) 24,5

NET WEIGHT

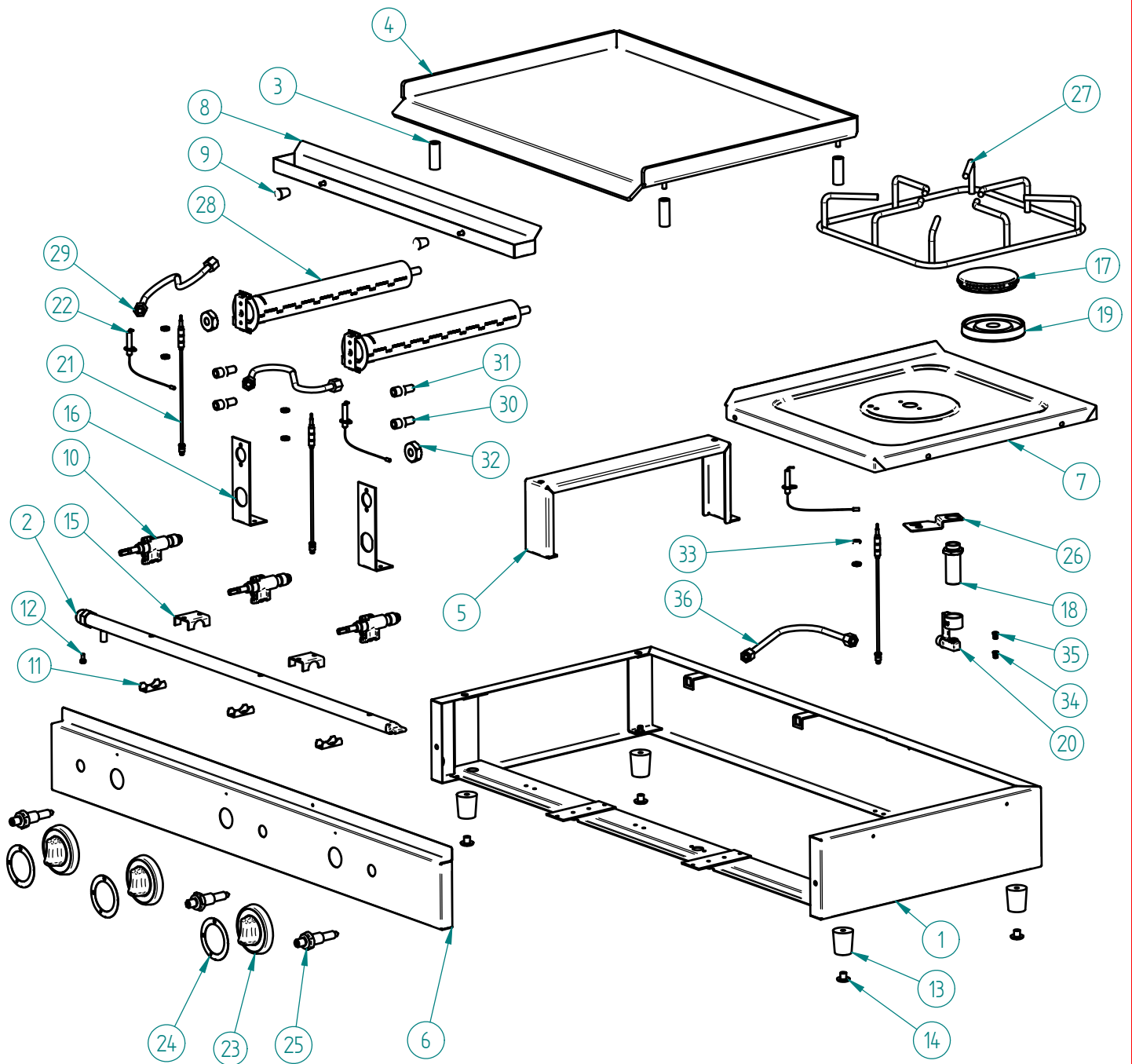
PESO BRUTO (kg) 27

GROSS WEIGHT

DIMENSÕES DA EMBALAGEM (LxPxH mm) 1050x575x295

PACKAGE DIMENSIONS (LxPxH)

PLACA DE GRELHAR PGF 600-F FIAMMA



PLACA DE GRELHAR PGF 600-F FIAMMA - 2.0.106.0000

PLACA DE GRELHAR PGF 600-F FIAMMA

LISTA DE COMPONENTES E ACESSÓRIOS Spare parts list

ITEM N°	CÓDIGO	DESIGNAÇÃO	QUANT.
1	7.0.106.0015	CHASSI CONJUNTO PGF 600-F	1
2	7.0.110.0065	TUBO DISTRIBUIÇÃO ZINC. PGF 800	1
3	7.0.100.0095	CASQUILHO SUPORTE PLACA ZINC. PGF	4
4	7.0.105.0005	PLACA FERRO CONJ. PGF 600	1
5	7.0.101.0028	APOIO PLACA PGF-F	1
6	7.0.106.0060	PAINEL FRONTAL PGF 600-F	1
7	7.0.101.0050	BASE QUEIMADOR PGF-F	1
8	7.0.105.0110	MOLHEIRA PGF 600	1
9	4.0.085.0027	MANIPULO FRITADEIRAS (M5)	2
10	4.0.100.0030	TORNEIRA GAS 1 VIA C/ SEG. LIG. 19MM	3
11	4.0.100.0035	ABRÇAÇADEIRA TORNEIRA GAS LIG. 19MM	3
12	7.0.100.0080	PARAFUSO ESPECIAL PGF/PPGF 5370.102.04	1
13	4.0.066.0087	PE FENOLICO GRELHADOR	4
14	4.0.000.0878	ANTIDERRAPANTE P/ MAQ. CAFE	4
15	7.0.100.0050	FIXADOR TUBO DISTRIB. PGF/PPGF	2
16	7.0.100.0045	APOIO ANTERIOR QUEIMADOR PGF	2
17	4.0.101.0001	ESPALHADOR QUEIM. VERT. 3.5kW	1
18	4.0.101.0003	REGULADOR AR QUEIM. VERT. 3.5 kW	1
19	4.0.101.0002	SUPORTE ESPALHADOR QUEIM. VERT. 3.5 kW	1
20	4.0.101.0004	SUPORTE INJECTOR QUEIM. VERT. 3.5kW	1
21	4.0.100.0055	TERMOPAR GAS	3
22	4.0.100.0075	VELA ISQUEIRO GAS	3
23	4.0.100.0005	MANIPULO TORNEIRA PGF	3
24	4.0.100.0010	AUTOCOLANTE MANIPULO TORNEIRA PGF	3
25	4.0.100.0070	ISQUEIRO GAS	3
26	7.0.101.0055	SUPORTE TERMOPAR PGF-F	1
27	4.0.101.0020	GRELHA ARAME PGF-F	1
28	7.0.100.0105	QUEIMADOR CONJ. 2.5kW	2
29	4.0.100.0085	TUBO LIGAÇÃO TORN. GAS (G1/4F-G1/4F)	2
30	4.0.100.0060	INJECTOR GAS 0,8	2
31	4.0.100.0065	INJECTOR GAS 1,2	2
32	7.0.100.0085	PORCA REGULAÇÃO AR ZINC. PGF/PPGF	2
33	4.0.100.0056	PORCA M8 TERMOPAR GAS	6
34	4.0.101.0012	INJECTOR \varnothing 0,92 (QUEIM. VERT.)	1
35	4.0.101.0015	INJECTOR \varnothing 1,4 (QUEIM. VERT.)	1
36	4.0.101.0030	TUBO LIGAÇÃO TORN. GAS (G1/4F-M12X1F)	1