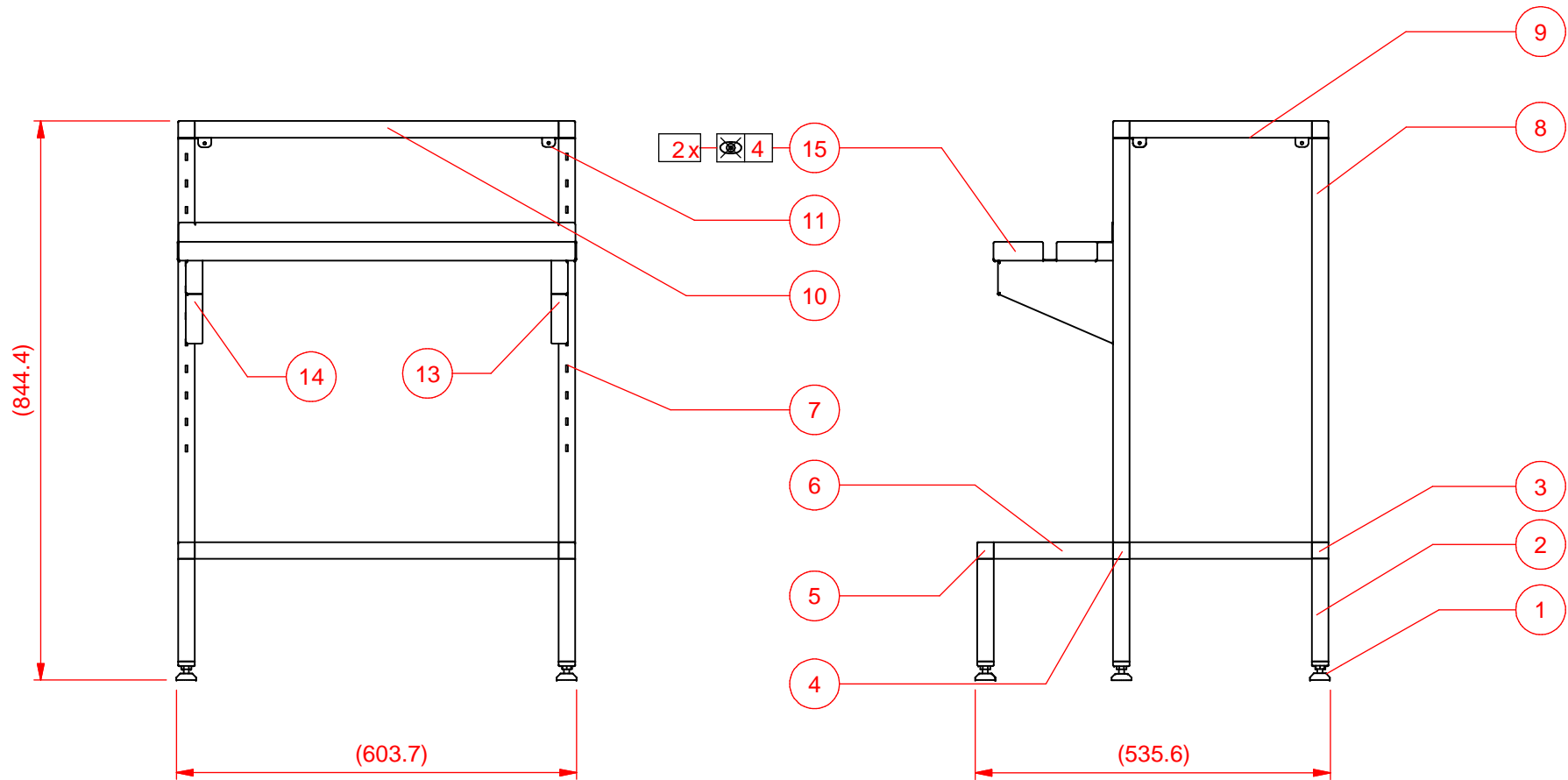
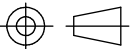
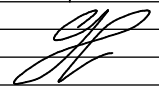


15	1	LEKBAKHOUDER ONDERST CB 1x10		68548.
14	1	LEKBAKSTEUN ONDERSTEL CB LI		68544
13	1	LEKBAKSTEUN ONDERSTEL CB RE		68543
12	4	METAALSCHROEF RVS M 5X40 CK	niet afgebeeld	05035
11	4	BEUGEL ZIJWAND ONDERSTEL CB		68546
10	5	PIJP RVS 25x25x1.2 L= 549		68537
9	4	PIJP RVS 25x25x1.2 L= 275		68534
8	2	PIJP RVS 25x25x1.2 L= 610		68386
7	2	PIJP RVS 25x25x1.2 GAT L= 610		68532
6	2	PIJP RVS 25x25x1.2 L= 180		68533
5	6	BUISVERBINDING 3W		08614
4	2	BUISVERBINDING 5W		08615
3	2	BUISVERBINDING 4W		08616
2	6	PIJP RVS 25x25x1.2 L= 155		68380
1	6	STELVOETJES M8 COMBI-TUBE		08617

STUK-NR	AAN-TAL	BENAMING OF MATERIAAL	AFMETINGEN OF OPMERKINGEN	ARTIKELNUMMER
SYMBOLEN VOLGENS ANIMO-NORM-02 IK-4.11		MAATTOLERANTIES VOLGENS ANIMO-NORM-01 IK-4.8		REV. 01 31-08-04 STUKLIJST Aangepast
PROJECTIE 		SCHAAL: 1:10 MAATEENHEID: mm DATUM: 13-4-2004	GETEKEND: W.B. GECONTROLEERD:	BLAD 1 van 2 T10731
ONDERSTEL RVS CB 1x10 (W) R/L				A4

Animo



STUK-NR	AANTAL	BENAMING OF MATERIAAL	AFMETINGEN OF OPMERKINGEN	ARTIKELNUMMER
SYMBOLEN VOLGENS ANIMO-NORM-02 IK-4.11		MAATTOLERANTIES VOLGENS ANIMO-NORM-01 IK-4.8		REV. 01 31-08-04 STUKLIJST AANGEPAST
PROJECTIE 		SCHAAL: 1:10 MAATEENHEID: mm DATUM: 13-4-2004	GETEKEND: W.B. GECONTROLEERD: 	BLAD 2 van 2
ONDERSTEL RVS CB 1x10 (W) R/L				T10731

Animo

A4