



**Thermische Geräte Serie 900  
Elektro-Fritteuse**

Artikel-Nr. 144012 (90FRI/E820)

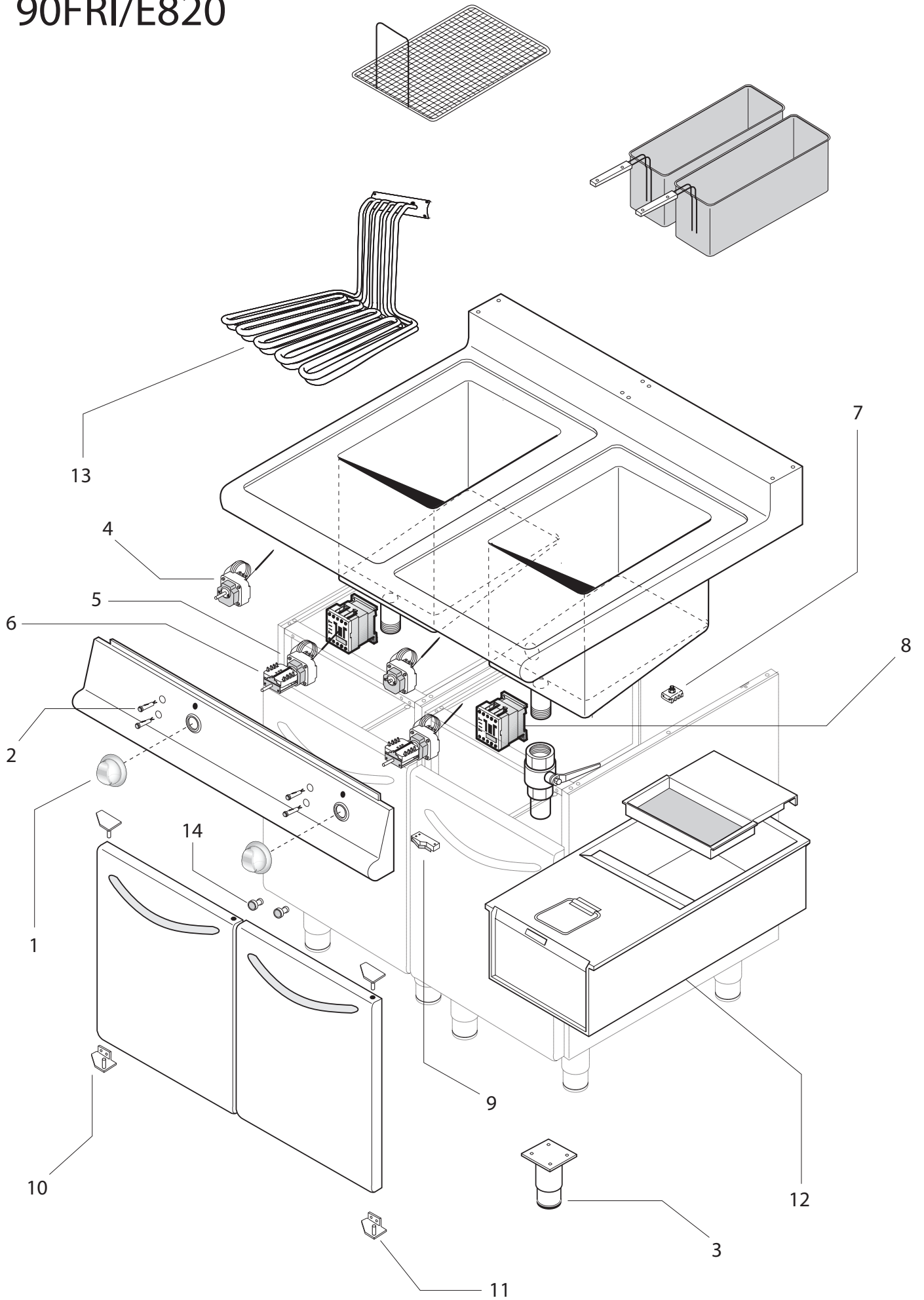
---

**Explosionszeichnung / Ersatzteile**

---

Bitte bei Ersatzteilbestellung immer Artikelnummer und Seriennummer mit angeben!

# 90FRI/E820



**Series 900**  
Electric Fryer 90FRI/E820

**Table\_A**

POS.	CODE	PIECES	DESCRIPTION	DATA	C
1	CR0933940	2	KNOB		C
2	CR0903610	1	GREEN LIGHT		C
3	MA6086113	4	FOOT ASSEMBLE		0
4	BN8219602	2	SAFAETY THERMOSTATE		C
5	BN8219601	2	THERMOSTATE		C
6	MA1037313200	2	SWITCH		C
7	MA1878400	1	TERMINAL RETAINER		C
8	BN6A047036	2	MINICONTACTOR		C
9	BN6A039800	1	MICROSWITCH		
10	BN2547860	2	TOP LEFT LOW RIGHT HINGE		
11	BN2547870	2	TOP RIGHT LOW LEFT HINGE		
12	BN826135281	1	OIL TANK		
13	BN9000519	2	HEATER		C
14	CR0587700	2	MAGNETE		C

C >>> Recommended exchange

EDITION 01 2012

**CR0788069**