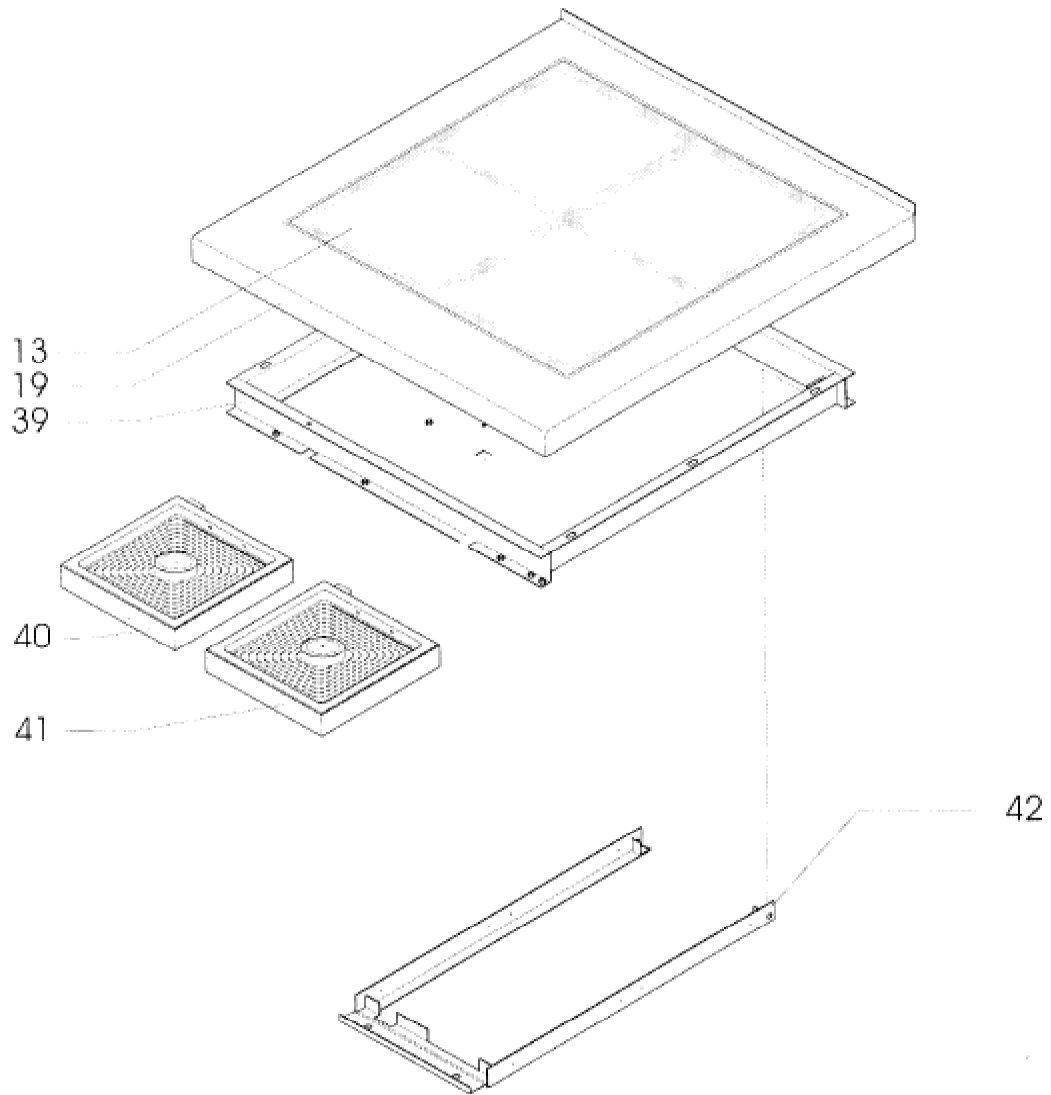


Seite	Position	Kreditorart.Nr	GB	DE
001	004	183150	power control element 240 V (Nur G)	Energieregler 240 V (Nur G)
001	005	942256002	control panel assembly	BG-Schalterblende
001	006	189009	knob with flat spring black	Knebel mit Blattfeder schwarz
001	007	141078	scale ring f. bain-marie (VAR-027)	Skalenring (VAR-027)
001	008	060306	axle seal	Achsdichtung
001	010	184120	indicator light green 220V	Leuchtmelder grün 220V
001	013	145209	glass ceramic cook surface	Glaskeramik-Kochfläche
001	015	801969010	lower panel	Blende unten
001	016	062300	foot of the unit	Gerätefuß
001	019	943277002	top frame assembly	BG-Oberplatte
001	020	100105	manufacturer's label Küppersbusch	Firmenschild Küppersbusch
001	021	943279002	right side gas panel assembly	BG-Blende rechts
001	032	130919	unit side strip, r.h.	Geräteseitenleiste rechts
001	032	130918	side appliance strip left	Geräteseitenleiste links
001	998	941641002	angle hinge	Scharnierwinkel
001	998	996929002	wing door	Flügeltür



Seite	Position	Kreditorart.Nr	GB	DE
003	998	172291	permanent magnetic lock	Dauermagnetverschluß
003	039	995530002	base assembly	BG-Unterrahmen
003	040	160366	radiant heat element 2,5KW 400W	Strahlungsheizkörper 2,5KW 400W
003	041	160367	radiant heat element 3,5KW, 400V	Strahlungsheizkörper 3,5KW, 400V
003	042	944833002	heater frame	BG-Heizkörperrahmen

Seite	Position	Kreditorart.Nr	GB	DE
000	000	185583	junction terminal 16 mm ²	Durchgangsklemme 16 mm ²
000	000	185587	end holder Typ 209 -101	Endhalter Typ 209 -101
000	000	185593	isolating plate 16 mm ²	Trennplatte 16 mm ²
000	000	185592	isolating plate 4mm ²	Trennplatte 4mm ²
000	000	186276	stop plate	Abschlußplatte
000	000	216325	fine-wire fuse 4 A	Feinsicherung 4 A
000	000	184683	safety clamp	Sicherungsklemme
000	000	185575	junction terminal 3x4 mm ²	Durchgangsklemme 3x4 mm ²
000	000	185584	junction terminal 4 mm ²	Durchgangsklemme 4 mm ²
000	000	185779	contactor 2P 230V 50HZ	Schütz 2P 230V 50HZ
000	000	163500	contactor LS05-4, 230V	Schütz LS05-4, 230V
000	000	185586	reducing bridge Typ 283-414	Reduzierbrücke Typ 283-414
000	000	185585	protective conductor clamp 16 mm ²	Schutzleiterklemme 16 mm ²