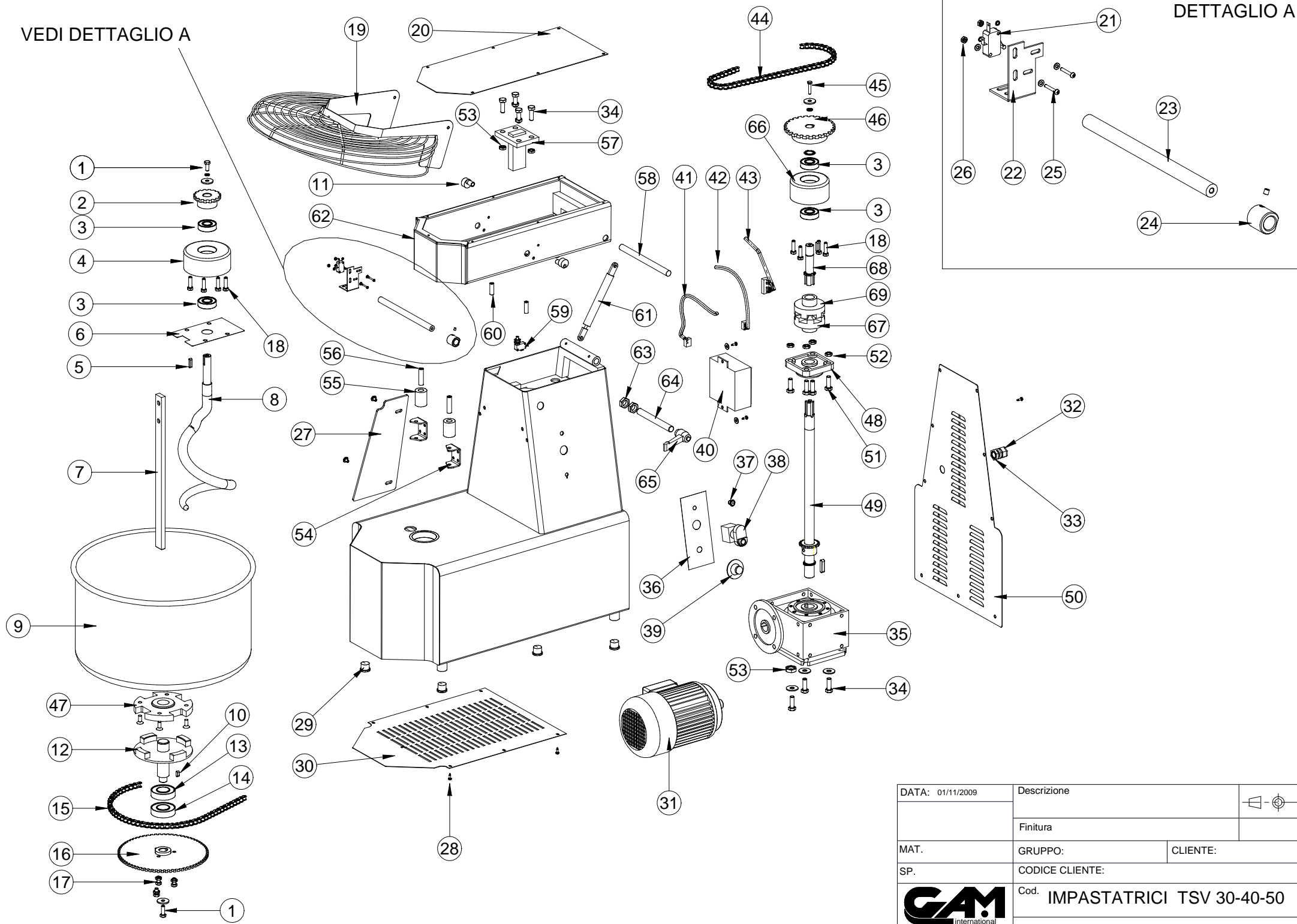


VEDI DETTAGLIO A



DETTAGLIO A

DATA: 01/11/2009	Descrizione		
	Finitura		
MAT.	GRUPPO:	CLIENTE:	
SP.	CODICE CLIENTE:		
			Cod. IMPASTATRICI TSV 30-40-50

IMPAST. TS-TSV30/40/50 / SPIRAL MIXER TS-TSV30/40/50

NR	COD./CODE	DESCRIZIONE / DESCRIPTION	U.M.	Q.TA'
1	RG100842	VITE / SCREW TE M8X20 ZINC.	PZ	2
2	RG100791	PIGNONE SPIRALE / SPIRAL PINION Z16x1/2 TS-TSV30/S40	PZ	1
3	RG101182	CUSCINETTO / BEARING 6204 2RS TS-TSV30/S40	PZ	4
3	RG100876	CUSCINETTO / BEARING 6205 2RS TS-TSV50	PZ	2
4	RG102043	SUPPORTO / HOLDER Ø 120 TS-TSV30/S40	PZ	1
4	RG101525	SUPPORTO / HOLDER Ø 120 TS-TSV50	PZ	1
5	RG101029	CHIAVETTA / KEY 6X6X25	PZ	1
6	RG101504	LAMIERA COPRIASOLE / SLOT COVER PLATE IMP 30/S40/50	PZ	1
7	RG101261	ASTA SPACCAPASTA / DOUGH BREAKER MIXER 30/40/50	PZ	1
8	RG102337	SPIRALE IMPASTATRICE / SPIRAL FOR MIXER 30/S40	PZ	1
8	RG100938	SPIRALE IMPASTATRICE / SPIRAL FOR MIXER 50	PZ	1
9	RG100832	VASCA IMPASTATRICE / BOWL FOR MIXER 30 Ø 400X260	PZ	1
9	RG100929	VASCA IMPASTATRICE / BOWL FOR MIXER 40 Ø 450X260	PZ	1
9	RG100944	VASCA IMPASTATRICE / BOWL FOR MIXER 50 Ø 450X300	PZ	1
10	RG101521	CHIAVETTA / KEY 8x7x20	PZ	1
11	RG102452	ECCENTRICO PER COPERCHIO / ECCENTRIC FOR COVER	PZ	2
12	RG100802	SUPPORTO VASCA / BOWL HOLDER TSV 30/40	PZ	1
12	RG102935	SUPPORTO VASCA / BOWL HOLDER TSV 50	PZ	1
12	RG100793	SUPPORTO VASCA / BOWL HOLDER TS 30/40	PZ	1
12	RG100936	SUPPORTO VASCA / BOWL HOLDER TS 50	PZ	1
13	RG100829	CUSCINETTO / BEARING 6206 2RS	PZ	1
14	RG100823	CUSCINETTO / BEARING 6206 ZZ	PZ	1
15	RG100818	CATENA VASCA / BOWL CHAIN 30/40/50 3/8 143 P. + G	PZ	1
16	RG100794	CORONA VASCA / CROWN FOR BOWL Z90 x 3/8 S/L	PZ	1
17	RG100841	VITE / SCREW TE M8X18 ZINC.	PZ	4
18	RG100908	VITE / SCREW TE M8X25 ZINC.	PZ	8
19	RG102718	COPERCHIO / BOWL LID MIXER IMP 30	PZ	1
19	RG102720	COPERCHIO / BOWL LID MIXER IMP 40	PZ	1
19	RG102723	COPERCHIO / BOWL LID MIXER IMP 50	PZ	1
20	RG101256	COPERCHIO SUPERIORE / LID MIXER 30/40/50	PZ	1
21	RG100198	MICROINTERR. DI SICUREZZA / SECURITY MICROSWITCH 1NC+1NO F	PZ	1
22	RG100855	SUPPORTO MICRO IMPASTATRICE / MICROSWITCH HOLDER	PZ	1
23	RG100797	ASTA COPERCHIO / LID SPINDLE 30/40/50	PZ	1
24	RG100796	CAMME DI REGOLAZIONE COPERCHIO / LID ADJUSTEMENT CAMS	PZ	1
25	RG100856	VITE / SCREW TC 3X20 ZINC.	PZ	2
26	RG100064	DADO AUTOBLOCCANTE / SELF LOCKING NUT M3 ZINC	PZ	2
27	RG100798	PROTEZIONE LATERALE / SIDE SHIELD PLX 30	PZ	1
27	RG100921	PROTEZIONE LATERALE / SIDE SHIELD PLX 40	PZ	1
27	RG100940	PROTEZIONE LATERALE / SIDE SHIELD PLX 50	PZ	1
28	RG100846	VITE AUTOPERFORANTE / SELF PERFORATING SCREW 4,2X13	PZ	20
29	RG100828	PIEDINO IN PLASTICA / PLASTIC FOOT	PZ	4
30	RG101260	FONDO / BASE 30/40/50	PZ	1
31	RG100901	MOTORE / MOTOR M80 TR 400V B14 kW 1,1 PER S30	PZ	1
31	RG100933	MOTORE / MOTOR M90 TR 400V B14 kW 1,5 PER S40/50	PZ	1
31	RG100911	MOTORE / MOTOR M90 MN 230V B14 kW 1,1 PER S30	PZ	1
31	RG102046	MOTORE / MOTOR M90 MN 230V B14 kW 1,5 PER S40/50	PZ	1
31	RG100906	MOTORE / MOTOR M90 2 VEL. B14 kW 1,7/1,3 PER S30	PZ	1
31	RG102631	MOTORE / MOTOR M90 2 VEL. B14 kW 2,2/1,5 PER S40/50	PZ	1
32	RG100038	PRESSACAVO MAXIBLOCK / CABLE GLAND STUFFING BOX M20x1,5	PZ	1
33	RG100830	GHIERA PER PRESSACAVO / FERRULE FOR CABLE GLAND M20X1,5	PZ	1
34	RG100848	VITE / SCREW TE M10X30 ZINC.	PZ	8
35	RG100902	RIDUTTORE / REDUCTION GEAR NMRV 050 (80B14) X S30 TR	PZ	1
35	RG100907	RIDUTTORE / REDUCTION GEAR NMRV 063 (90B14) X S30 MN / S40/50	PZ	1
36	RG100827	MOSTRINA ADESIVA 2 FORI / STICKER 2 HOLES	PZ	1
36	RG101097	MOSTRINA ADESIVA 3 FORI / STICKER 3 HOLES	PZ	1
37	RG100895	SEGNALATORE LUMINOSO / LIGHT SIGNAL	PZ	1

38	RG100894	PULSANTE / PUSH BUTTON ON/OFF	PZ	1
38	RG102846	PULSANTE 2 VELOCITA' / 2 SPEEDS PUSH BUTTON (I/OFF/II)	PZ	1
39	RGA00143	TEMPORIZZATORE / TIMER	PZ	1
40	RG100890	CENTRALINA TR / PCB BOARD THREEPHASE	PZ	1
40	RG100897	CENTRALINA MN / PCB BOARD SINGLEPHASE	PZ	1
40	RG100896	CENTRALINA TR 2 VEL. CON CAVI / PCB BOARD 2 SPEEDS WITH CABLES	PZ	1
41	RG100891	CAVO ALIMENTAZIONE TR. 1 VEL. / FEEDER CABLE THREEPHASE 1 SPEED	PZ	1
41	RG100898	CAVO ALIMENTAZIONE MN. 1 VEL. / FEEDER CABLE SINGLEPHASE 1 SPEED	PZ	1
42	RG100893	CAVO PULSANTIERA MICRO 1 VEL. / MICROSWITCH CABLE 1 SPEED	PZ	1
43	RG100892	CAVO MOTORE TR. 1 VEL. / MOTOR CABLE 1 SPEED SINGLEPHASE	PZ	1
43	RG100899	CAVO MOTORE MN. 1 VEL. / MOTOR CABLE 1 SPEED THREEPHASE	PZ	1
44	RG102726	CATENA SPIRALE / SPIRAL CHAIN S30 1/2 69,5 P.+ G.	PZ	1
44	RG102727	CATENA SPIRALE / SPIRAL CHAIN S40/50 1/2 65,5 P.+ G.	PZ	1
45	RG101492	VITE / SCREW TSPEI M6X20 ZINC	PZ	1
46	RG101479	PIGNONE SUP. ALB. GEN. / UPPER PINION GEN. SHAFT Z35x1/2 foro 20	PZ	1
47	RG100803	FLANGIA VASCA ESTRAIBILE / REMOVABLE BOWL FLANGE TSV 30/40	PZ	1
47	RG102936	FLANGIA VASCA ESTRAIBILE / REMOVABLE BOWL FLANGE TSV 50	PZ	1
48	RG100831	SUPPORTO / HOLDER UCF 205 D. 25	PZ	1
49	RGA00272	ALBERO GENERALE IMPAST / GEN. SHAFT MIXER 30/40/50	PZ	1
50	RG101253	SCHIENALE IMPASTATRICE / BACK SIDE MIXER S30/40/50	PZ	1
51	RG100997	VITE / SCREW TE M8X30 ZINC	PZ	4
52	RG100071	DADO / NUT M8 ZINC	PZ	4
53	RG100849	DADO / NUT M10 ZINC	PZ	8
54	RG101162	STAFFA RULLO VASCA / CLAMP BOWL ROLL	PZ	2
55	RG102096	MOLLA ADIPOL / SPRING ADIPOL 13,5x32x45 IMP TSV 40/50	PZ	2
56	RG101947	BOCCOLA / BUSHING 12x14x20	PZ	2
57	RG101485	SUPPORTO PER BLOCCAGGIO / SUPPORT FOR BLOCKING TS	PZ	1
58	RG102195	BARRA Ø 15 L. 205 PER / BAR Ø 15 L. 205 FOR TS-TSV	PZ	1
59	RG100198	MICROINTERR. DI SICUREZZA / SAFETY MICROSWITCH 1NC+1NO F	PZ	1
60	RG101953	GRANO PIANO / FLAT DOWEL M 8X30 ZINC.	PZ	2
61	RG101456	MOLLA A GAS 700N PER / GAS SPRING 700N FOR TS/TSV 30/40/50	PZ	1
62	RG101257	TESTA / HEAD	PZ	1
63	RG101488	DADO / NUT M16X1,5	PZ	2
64	RG101487	PERNO BLOCCAGGIO TESTA / PIVOT BLOCKING HEAD TS 30/40/50	PZ	1
65	RG101457	LEVA A SCATTO / TOGGLE M16	PZ	1
66	RG102044	SUPPORTO UNIV. GHISA / CAST IRON SUPPORT Ø 100	PZ	1
67	RG101481	GIUNTO INFERIORE IMP. / LOWER JOINT MIXER TS	PZ	1
68	RG101490	ALBERINO TRASMISSIONE SUPERIORE / UPPER TRANSMISSION SHAFT TS	PZ	1
69	RG101480	GIUNTO SUPERIORE IMP. TS / UPPER JOINT MIXER TS	PZ	1