



Applus[®]
LGA1
Organismo
Notificado
0370

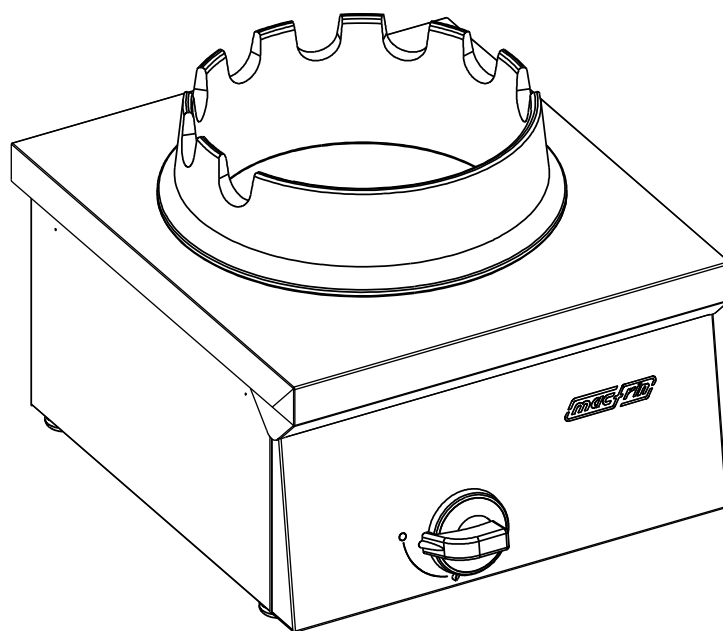
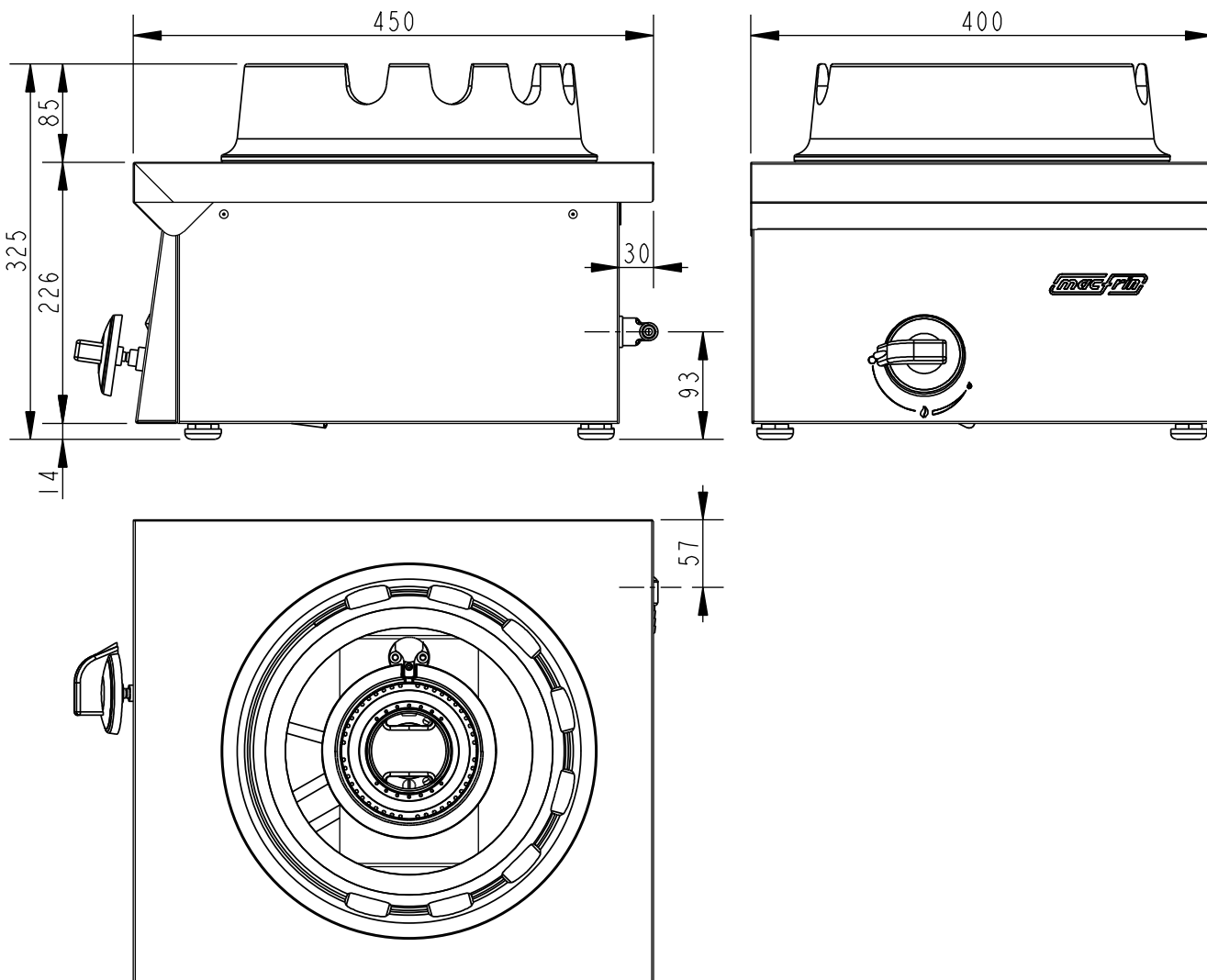
AENOR
Organismo
Notificado
0099

FUNDADA EN 1876
MAS BAGA
GRUPOS COCINOS

EURAST

mag-fin

TOLERANCIAS GENERALES: ±0.5 mm



POTENCIA: 12 KW



FAMILIA: BAR 2009

FECHA: 08/02/13

MODELO: 4437

PESO(Kg): 21.383

**DENOMINACION:
WOK 400X450**

**ESCALA:
1/6**

**MATERIAL:
INOX**

**CODIGO:
4437**



Applus®
LGAI Organismo Notificado **0370**

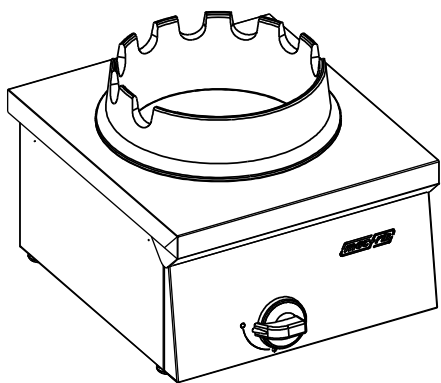
AENOR
Organismo Notificado **0099**

FUNDADA EN 1876
MAS BAGA
9 GRANDES COCINAS

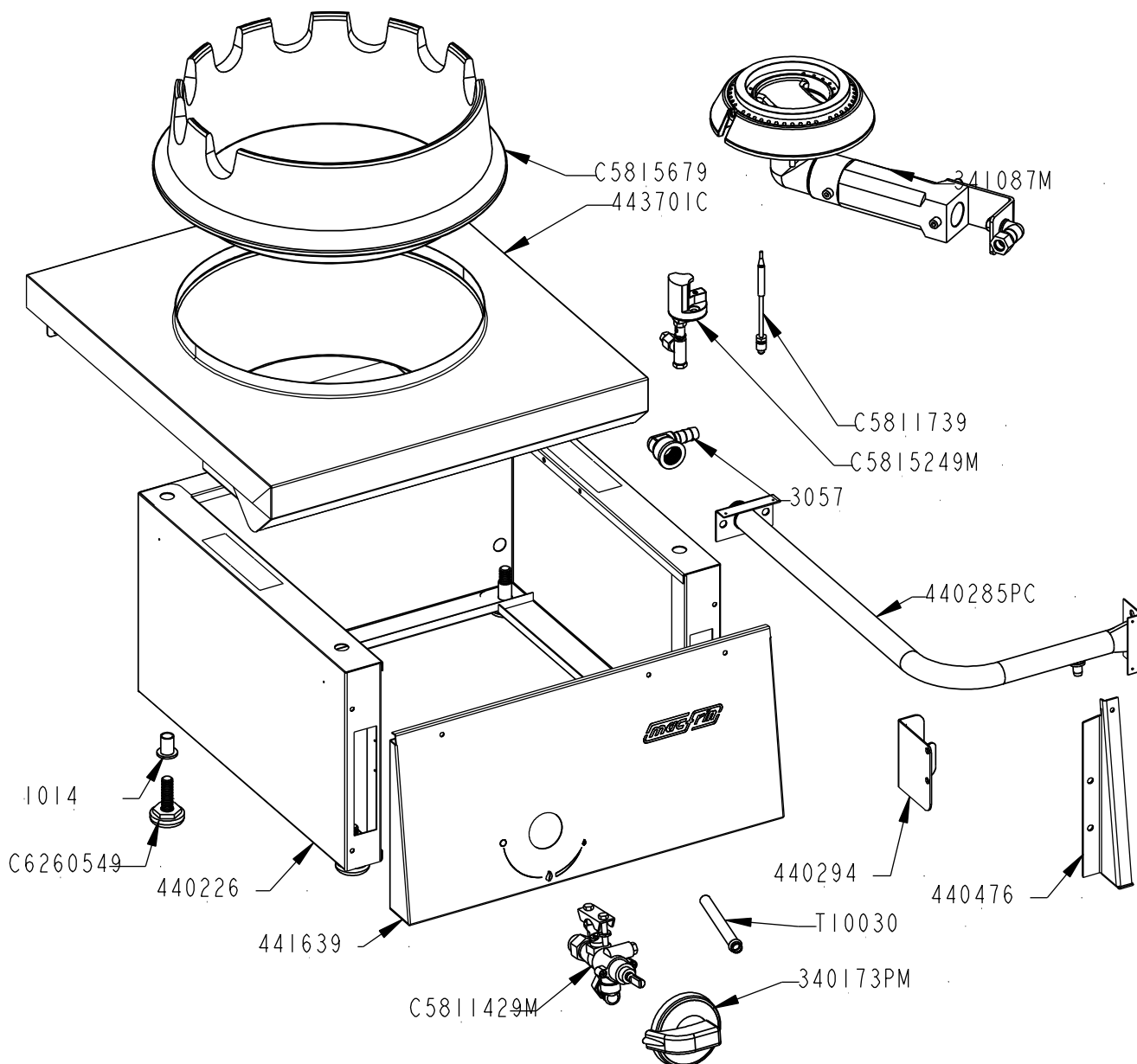
EURAST

mag-fin

TOLERANCIAS GENERALES: ±0.5 mm



QT	COD	DESCRIPCION
1	440285PC	BATERIA COMP. BAR 300
1	443701C	CONJ. SOBRE WOK 400X450
1	340173PM	CONJUNTO MANDO A GAS
1	C5815249M	CONJUNTO PILOTO PAELLERO
1	341087M	CONJUNTO QUEMADOR WOK 12KW
1	440226	ENVOLVENTE BAR 400
1	441639	FRONTAL MANDOS CREPERA GAS 400
1	C5811429M	GRIFO COCINA 21-S COMPLETO
1	C5815679	PARRILLA WOK D. 325
4	C6260549	PATA PA M-10X30 BASE D. 30
4	1014	REMACHE ROSCADO M-10
1	440294	SOPORTE IZQ. BATERIA BAR
1	440476	SOPORTE BATERIA CORTA
1	C5811739	TERMOPAR ROSCADO M9XI L 300
1	3057	TETINA 1/2"
1	T10030	TUBO AL D.10 L. 300



FAMILIA: BAR 2009

FECHA: 08/02/13

MODELO: 4437

PESO(Kg): 21.383

DENOMINACION:
WOK 400X450

ESCALA:
1/6

MATERIAL:
INOX

CODIGO:
4437



TOLERANCIAS GENERALES: ±0.5 mm

QT	COD	DESCRIPCION	FAB.	MATERIAL	DATA	PESO
1	4437	WOK 400X450	SÍ	INOX	08/02/13	21.383
2	330294	PLETINA BASE BATERÍA	SÍ	FE 1.5	03/11/08	0.021
1	341076	SOPORTE WOK 12KW Y TURBO	SÍ	INOX 2	09/03/11	0.645
1	440226	ENVOLVENTE BAR 400	SÍ	INOFER 0.8	04/03/10	2.284
1	440294	SOPORTE 1ZQ. BATERÍA BAR	SÍ	GALVA 1.5	03/03/10	0.068
1	440476	SOPORTE BATERÍA CORTA	SÍ	GALVA 1.5	07/04/10	0.109
1	441639	FRONTAL MANDOS CREPERA GAS 400	SÍ	INOFER 0.8	16/11/10	0.666
1	443701	SOBRE WOK 400X450	SÍ	INOFER 0.8	15/02/13	1.402
1	443701C	CONJ.SOBRE WOK 400X450	SÍ	INOX	18/02/13	4.532
4	1014	REMACHE ROSCADO M-10	NO	ZN	17/12/09	0.008
3	1050	TORNILLO ALLEN M5X12 DIN912	NO	INOX	22/05/09	0.004
3	1094	TORNILLO M-5X20 TLR INOX	NO	INOX	01/01/01	0.004
1	3057	TETINA 1/2"	NO	LATON	01/01/01	0.075
1	3781	TUERCA M16X1.5 D.10	NO	LATON	05/09/08	0.015
1	3782	BICONO D.10 LATON	NO	LATON	01/01/09	0.001
1	3810	RACORD LATON 90° M-16X1.5	NO	LATON	01/01/01	0.020
1	340172P	EMBELLECEDOR MANDO GAS/ELECT.	NO	ABS	10/12/07	0.012
1	340173P	MANDO COCINA GAS 2008	NO	BAQUELITA	10/12/07	0.064
1	340173PM	CONJUNTO MANDO A GAS	NO	BAQUELITA	10/12/07	0.076
1	341087M	CONJUNTO QUEMADOR WOK 12KW	NO	FUND	19/01/11	2.894
1	341216P	DEFLECTOR WOK	NO	INOX 441	14/01/11	2.485
1	440285P	BATERIA BAR 300	NO	FE 1/2"	20/04/11	0.299
1	440285PC	BATERIA COMP.BAR 300	NO	FE ZINCADO	20/04/11	0.354
1	C5811429	GRIFO VALVULA COCINA 21S D.1/2"	NO	LATON	01/01/09	0.354
1	C5811429M	GRIFO COCINA 21-S COMPLETO	NO	LATON	01/01/09	0.396
1	C5811739	TERMOPAR ROSCADO M9X1 L 300	NO	CU	21/01/11	0.018
1	C5815069	VENTURI COMPLETO ALUM.	NO	AL	30/09/08	0.357
1	C5815089	GUARNICION JUNTA	NO	KLINGERIT	30/09/08	0.002
1	C5815099	VENTURI PILOTO	NO	LATON	30/09/08	0.006
1	C5815149	SOPORTE QUEMADOR HORIZONTAL	NO	INOX	30/09/08	0.099
1	C5815159	PORTAINYECTOR COMPLETO	NO	LATON	01/01/09	0.058
1	C5815169	CUERPO QUEMADOR PILOTO	NO	LATON	30/09/08	0.020
1	C5815189	REGULADOR DE AIRE PILOTO	NO	FE	30/09/08	0.001
1	C5815249	PILOTO HERMETICO PAELLERO	NO	LATON	05/02/10	0.153
1	C5815249M	CONJUNTO PILOTO PAELLERO	NO	LATON	27/01/10	0.187
1	C5815279	JUNTA PILOTO HERMETICO	NO	GOMA	01/06/11	0.001
2	C5815359	TUERCA+BICONO D.6 M10X1	NO	LATON	01/01/09	0.006
1	C5815439	INYECTOR GLP WOK 12KW 1.70	NO	LATON	18/01/11	0.006
1	C5815449	INYECTOR GN WOK 12KW 2.65	NO	LATON	18/01/11	0.006
1	C5815459	CORONA DIFUSOR WOK 12KW	NO	LATON	18/01/11	0.528
1	C5815469	CUERPO QUEMADOR WOK 12KW	NO	FUND	18/01/11	1.223
1	C5815679	PARRILLA WOK D.325	NO	FUND.	29/06/10	9.362
1	C5815699	CODO ESTANCO WOK 12KW	NO	FUND	18/01/11	0.590
1	C5816309	TOMA DE PRESIÓN PARA BATERIA	NO	LATON	31/03/11	0.013
4	C6260549	PATA PA M-10X30 BASE D.30	NO	PA NEGRA	15/04/10	0.074
1	T10030	TUBO AL D.10 L.300	NO	AL 99.7%	13/05/09	0.031



FAMILIA: BAR 2009

FECHA: 08/02/13

MODELO: 4437

PESO(Kg): 21.383

DENOMINACION:
WOK 400X450

ESCALA:
1/6

MATERIAL:
INOX

CODIGO:
4437



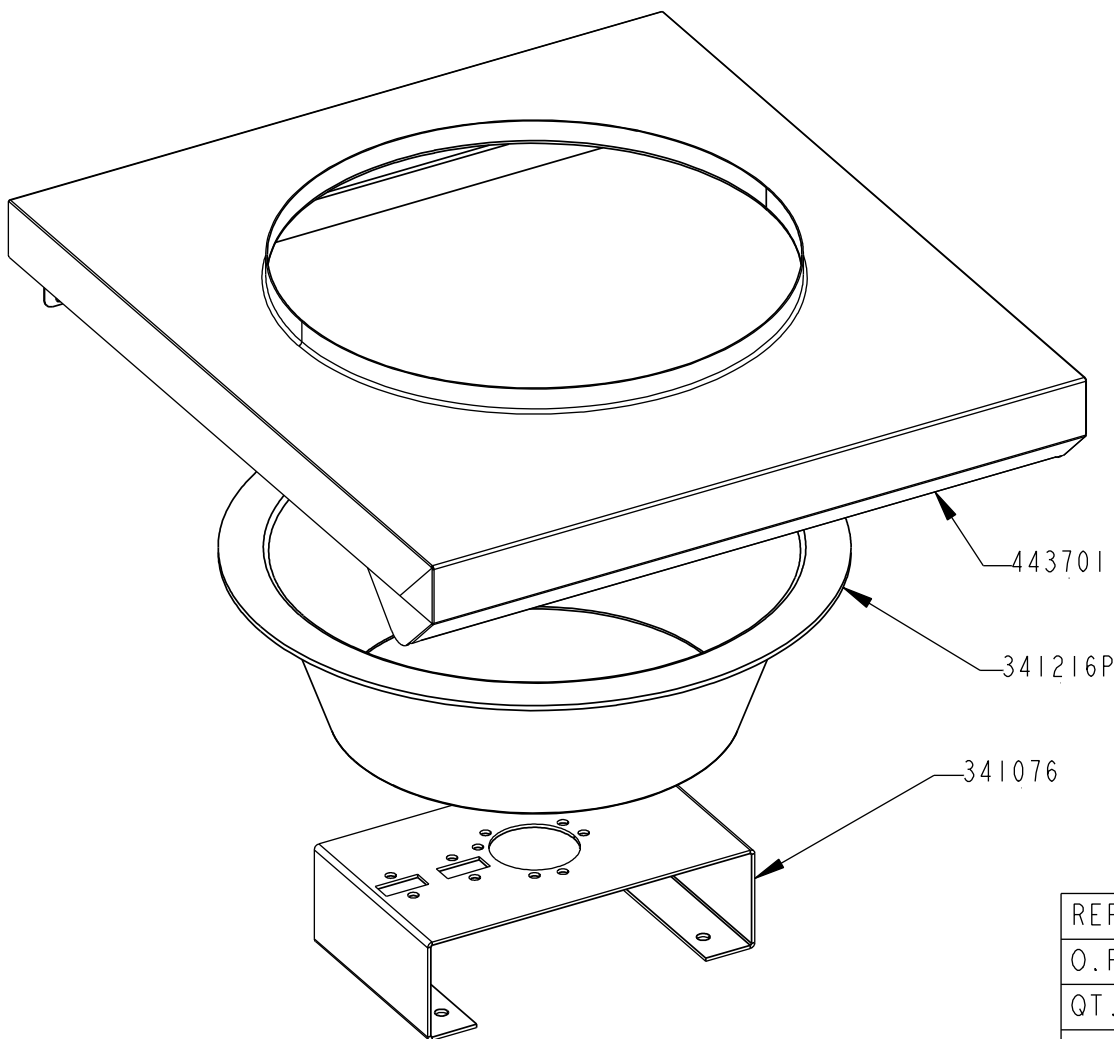
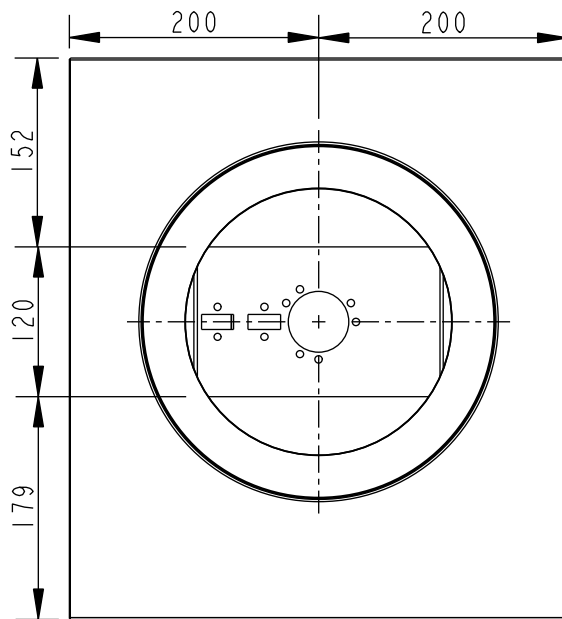
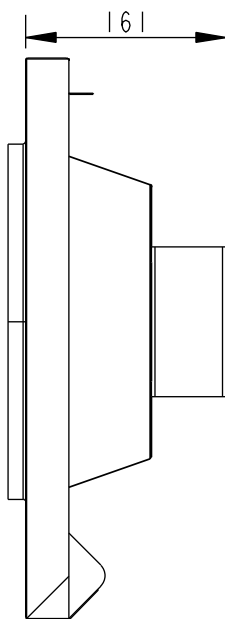
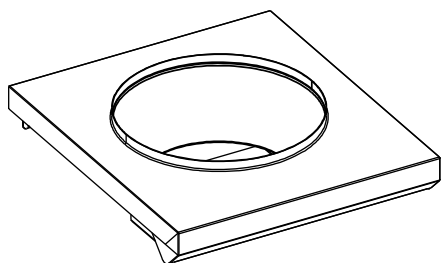
Applus[®]
LGAI
Organismo
Notificado
0370

AENOR
Organismo
Notificado
0099



TOLERANCIAS GENERALES: ±0.5 mm

QT	COD	DESCRIPCION
1	341076	SOPORTE WOK 12KW Y TURBO
1	443701	SOBRE WOK 400X450
1	341216P	DEFLECTOR WOK



REF.	
O.F.	
QT.	
DEST.	



FAMILIA: BAR 2009

FECHA: 18/02/13

MODELO: 4437

PESO(Kg): 4.532

**DENOMINACION:
CONJ.SOBRE WOK 400X450**

**ESCALA:
1/4**

**MATERIAL:
INOX**

**CODIGO:
443701C**

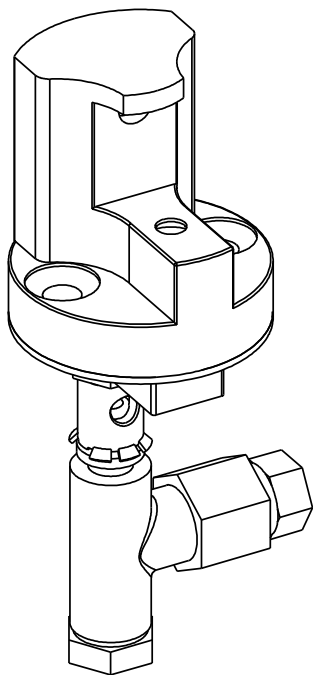


Applus[®]
LGA1
Organismo
Notificado
0370

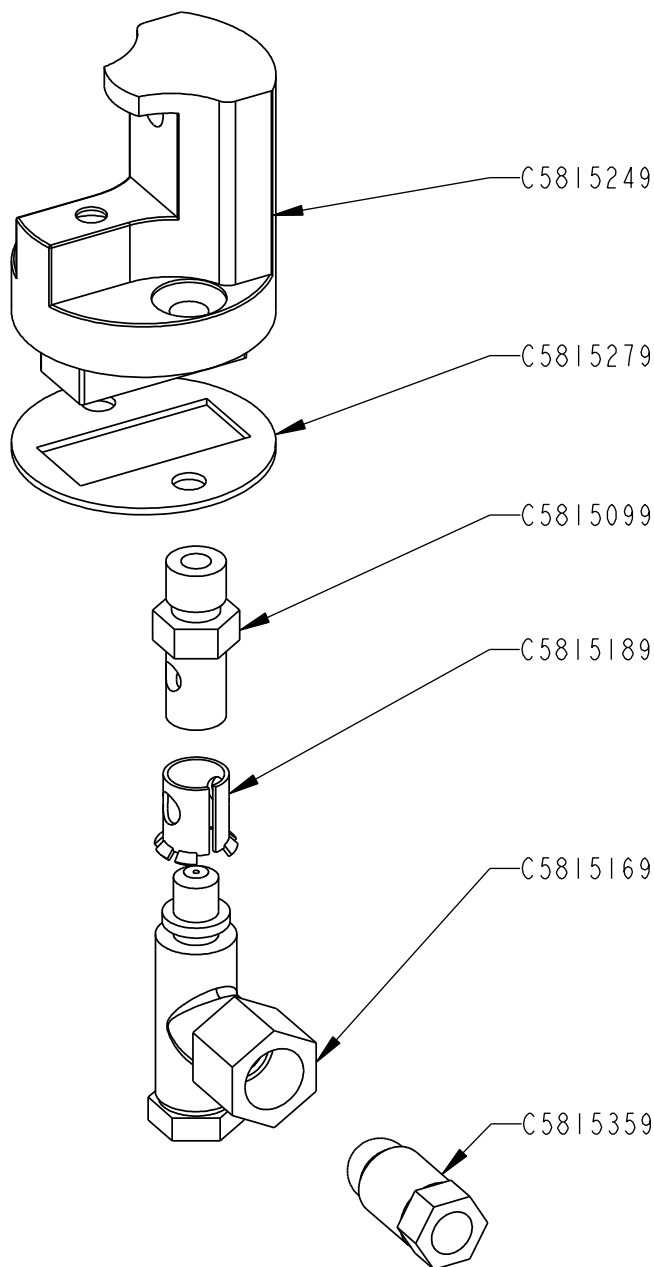
AENOR
Organismo
Notificado
0099



TOLERANCIAS GENERALES: ±0.5 mm



CANT.	CODIGO	DESCRIPCION
1	C5815169	CUERPO QUEMADOR PILOTO
1	C5815279	JUNTA PILOTO HERMETICO
1	C5815249	PILOTO HERMETICO PAELLERO
1	C5815189	REGULADOR DE AIRE PILOTO
1	C5815359	TUERCA + BICONO D.6 M10X1
1	C5815099	VENTURI PILOTO



TERMOPARES COMPATIBLES
M-9 ROSCADOS:

-
- C5811109 (L. 1500)
- C5811049 (L. 1000)
- C5811699 (L. 850)
- C5811849 (L. 600)
- C5811739 (L. 300)



FAMILIA: COCINAS 2008

FECHA: 27/01/10

MODELO: 4930

PESO(Kg): 0.187

**DENOMINACION:
CONJUNTO PILOTO PAELLERO**

**ESCALA:
1/1**

**MATERIAL:
LATON**

**CODIGO:
C5815249M**



Applus[®]
LGA1
Organismo
Notificado
0370

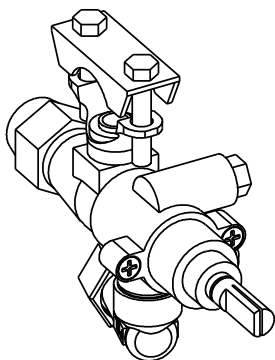
AENOR
Organismo
Notificado
0099

FUNDADA EN 1876
MAS BAGA
9 GENERACIONES COCINEROS

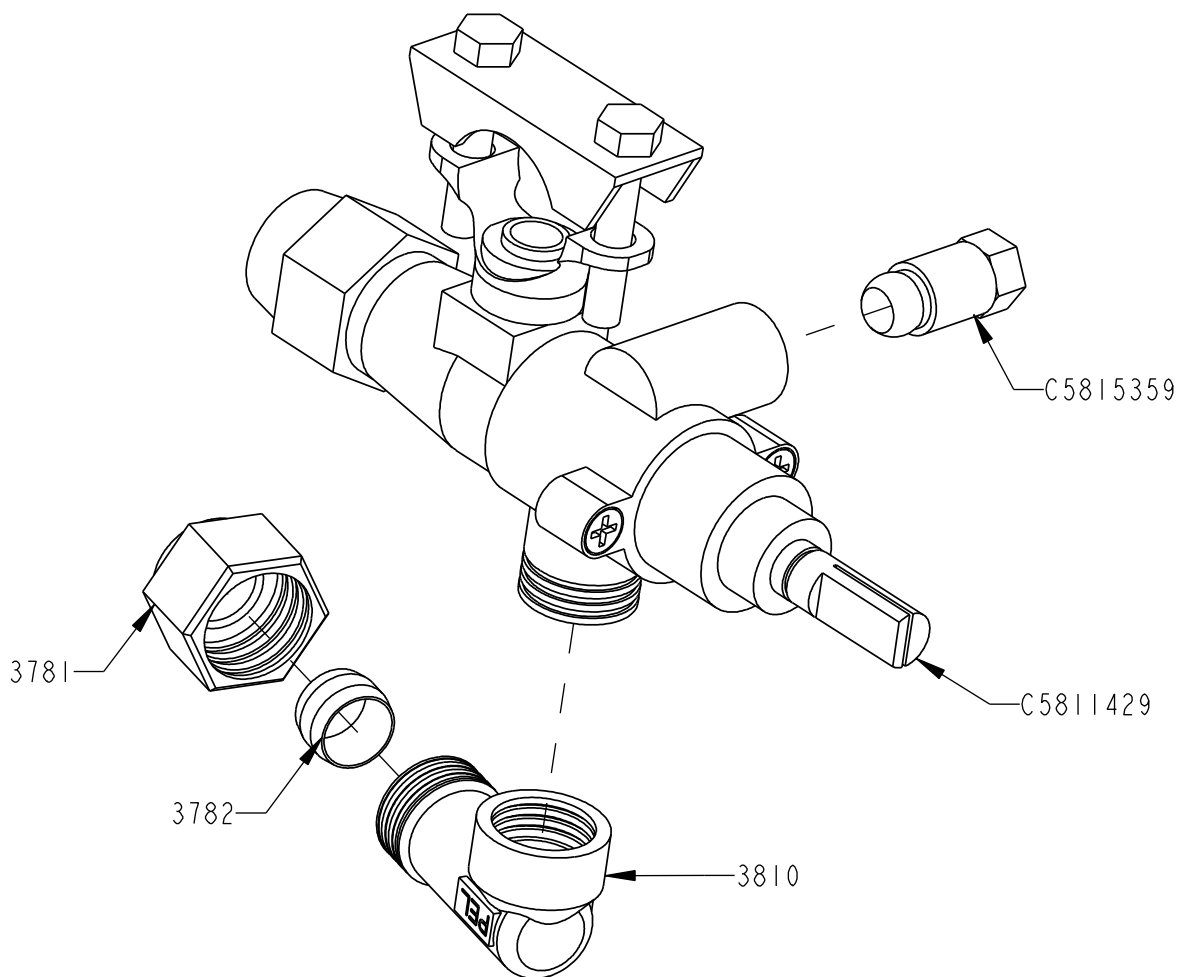
EURAST

mag-fin

TOLERANCIAS GENERALES: ±0.5 mm



QT	COD	DESCRIPCION
1	3781	TUERCA M16X1.5 D.10
1	3782	BICONO D.10 LATON
1	3810	RACORD LATON 90º M-16X1.5
1	C5811429	GRIFO VALVULA COCINA 21S D.1/2"
1	C5815359	TUERCA+BICONO D.6 M10X1



FAMILIA: COCINAS 2008

FECHA: 01/01/09

MODELO: 3401

PESO(Kg): 0.396

**DENOMINACION:
GRIFO COCINA 21-S COMPLETO**

**ESCALA:
1/1**

**MATERIAL:
LATON**

**CODIGO:
C5811429M**



Applus®
LGAI Organismo Notificado **0370**

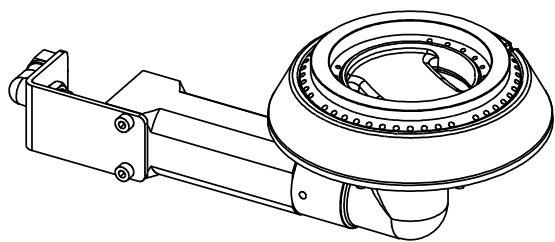
AENOR
Organismo Notificado **0099**

FUNDADA EN 1876
MAS BAGA
9 GRANDES COCINAS

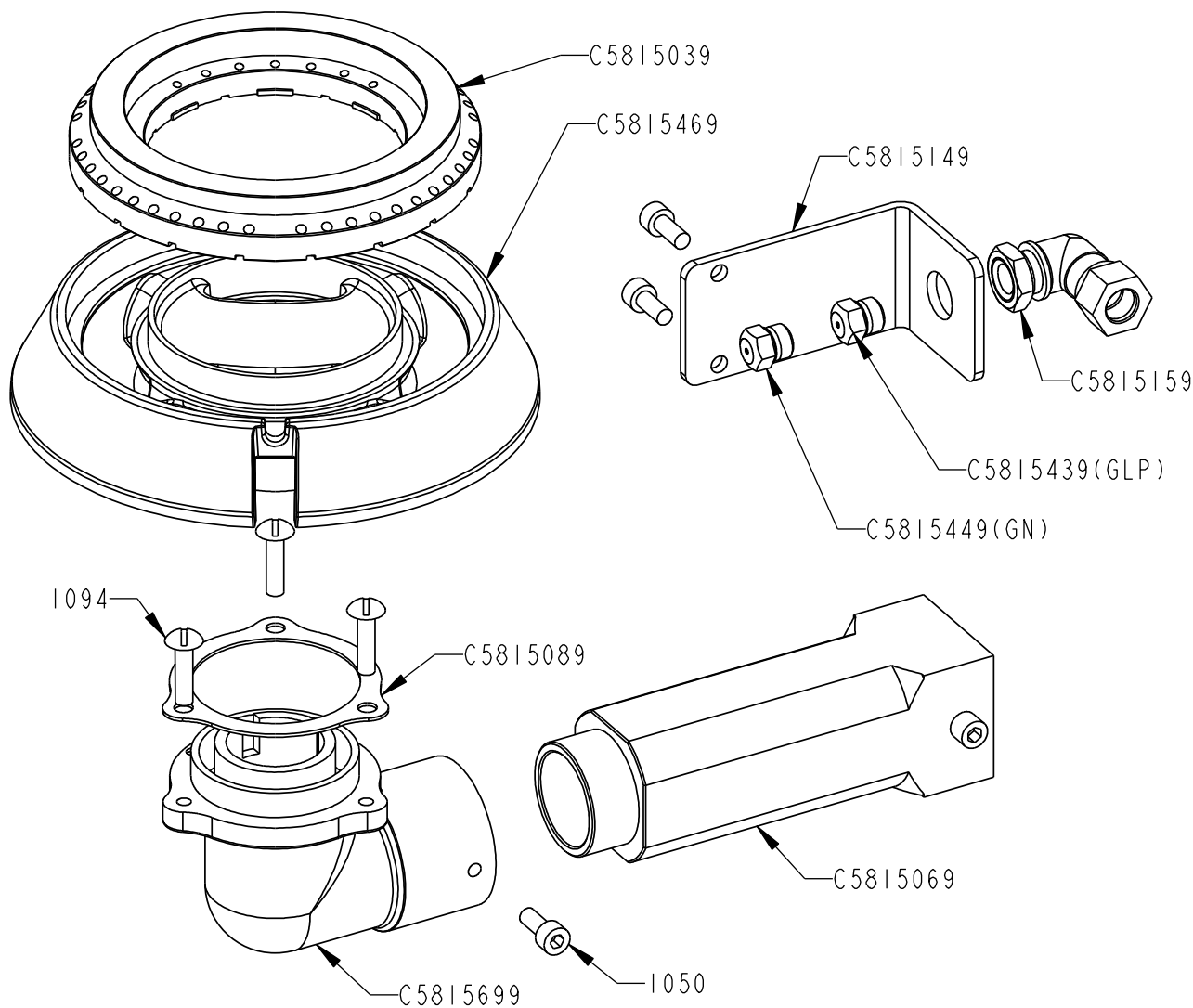
EURAST

mag-fin

TOLERANCIAS GENERALES: ±0.5 mm



QT	COD	DESCRIPCION
3	1050	TORNILLO ALLEN M5X12 DIN912
3	1094	TORNILLO M-5X20 TLR INOX
1	C5815069	VENTURI COMPLETO ALUM.
1	C5815089	GUARNICION JUNTA
1	C5815149	SOPORTE QUEMADOR HORIZONTAL
1	C5815159	PORTAINYECTOR COMPLETO
1	C5815439	INYECTOR GLP WOK 12KW 1.70
1	C5815449	INYECTOR GN WOK 12KW 2.65
1	C5815459	CORONA DIFUSOR WOK 12KW
1	C5815469	CUERPO QUEMADOR WOK 12KW
1	C5815699	CODO ESTANCO WOK 12KW



FAMILIA: COCINAS 2008

FECHA: 19/01/11

MODELO: 3410

PESO(Kg): 2.894

**DENOMINACION:
CONJUNTO QUEMADOR WOK 12KW**

**ESCALA:
1/2**

**MATERIAL:
FUND**

**CODIGO:
341087M**



Applus[®]
LGA1
Organismo
Notificado
0370

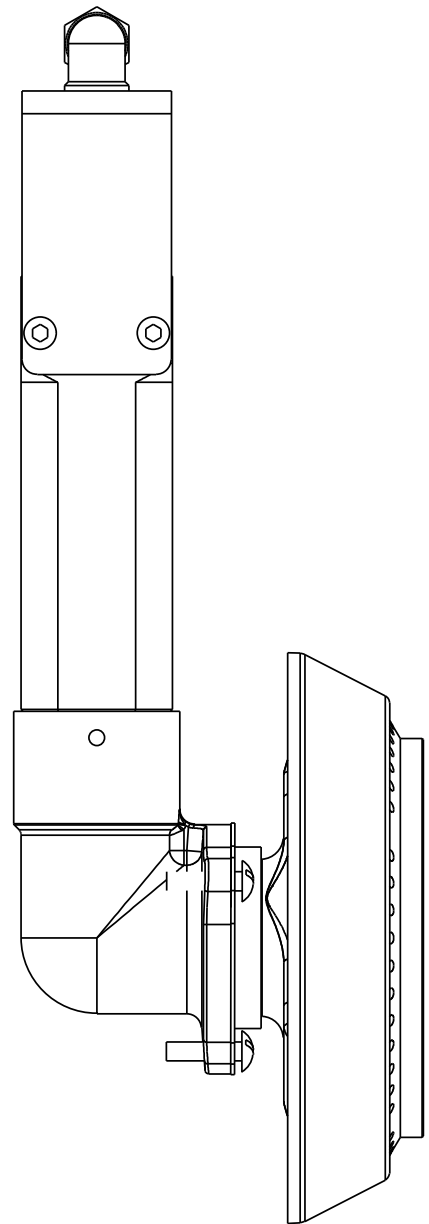
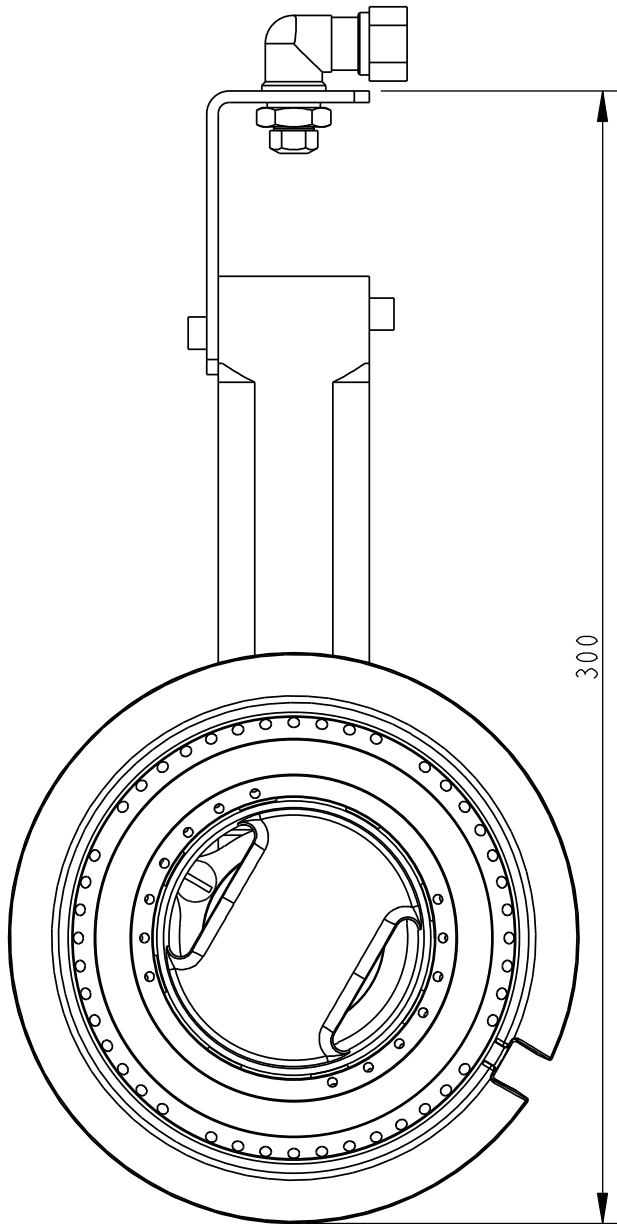
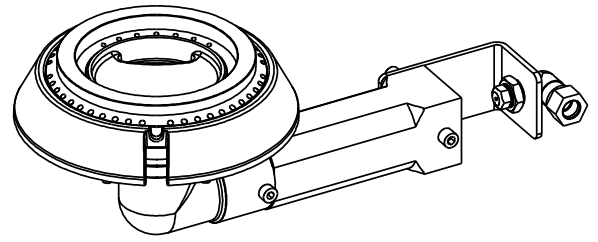
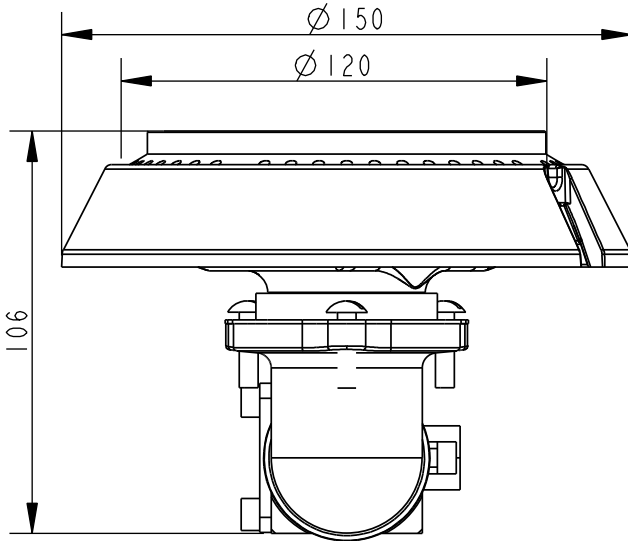
AENOR
Organismo
Notificado
0099

FUNDADA EN 1876
MAS BAGA
9 GRANDES COCINAS

EURAST

mag-fin

TOLERANCIAS GENERALES: ±0.5 mm



FAMILIA: COCINAS 2008

FECHA: 19/01/11

MODELO: 3410

PESO(Kg): 2.894

**DENOMINACION:
CONJUNTO QUEMADOR WOK 12KW**

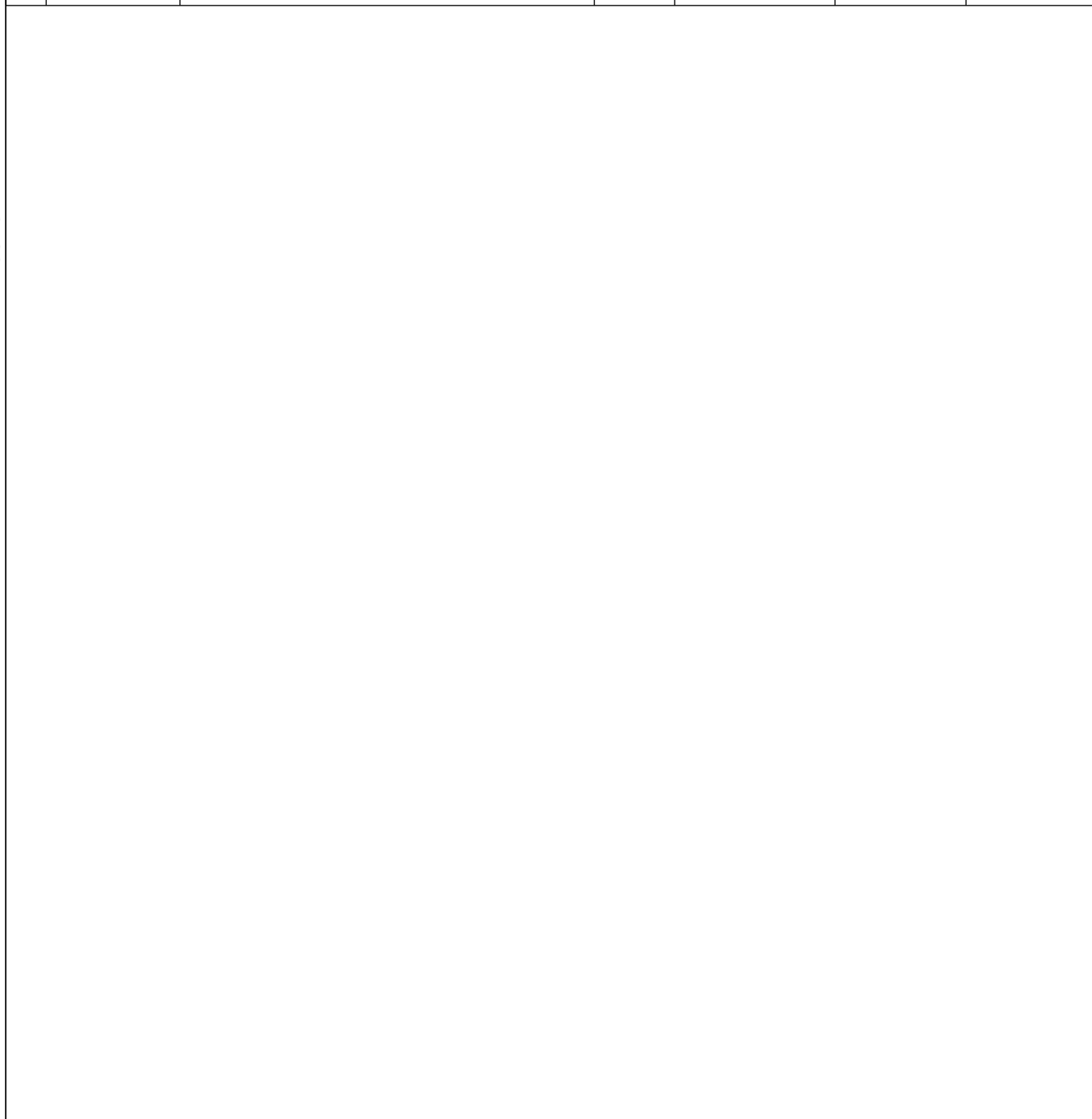
**ESCALA:
1/2**

**MATERIAL:
FUND**

**CODIGO:
341087M**



QT	COD	DESCRIPCION	FAB.	MATERIAL	DATA	PESO
3	1050	TORNILLO ALLEN M5X12 DIN912	NO	INOX	22/05/09	0.004
3	1094	TORNILLO M-5X20 TLR INOX	NO	INOX	01/01/01	0.004
1	C5815069	VENTURI COMPLETO ALUM.	NO	AL	30/09/08	0.357
1	C5815089	GUARNICION JUNTA	NO	KLINGERIT	30/09/08	0.002
1	C5815149	SOPORTE QUEMADOR HORIZONTAL	NO	INOX	30/09/08	0.099
1	C5815159	PORTAINYECTOR COMPLETO	NO	LATON	01/01/09	0.058
1	C5815439	INYECTOR GLP WOK 12KW 1.70	NO	LATON	18/01/11	0.006
1	C5815449	INYECTOR GN WOK 12KW 2.65	NO	LATON	18/01/11	0.006
1	C5815459	CORONA DIFUSOR WOK 12KW	NO	LATON	18/01/11	0.528
1	C5815469	CUERPO QUEMADOR WOK 12KW	NO	FUND	18/01/11	1.223
1	C5815699	CODO ESTANCO WOK 12KW	NO	FUND	18/01/11	0.590



Applus[®]
 LGAI
 Organismo
 Notificado
0370

AENOR
 Organismo
 Notificado
0099



TOLERANCIAS GENERALES: ±0.5 mm

	FAMILIA: COCINAS 2008		FECHA: 19/01/11
	MODELO: 3410		PESO(Kg): 2.894
DENOMINACION: CONJUNTO QUEMADOR WOK 12KW	ESCALA: 1/2	MATERIAL: FUND	CODIGO: 341087M