

CATALOGO DELLE PARTI DI RICAMBIO
IMPIANTI ELETTRICI

SPARE PARTS CATALOGUE
ELECTRIC PLANT

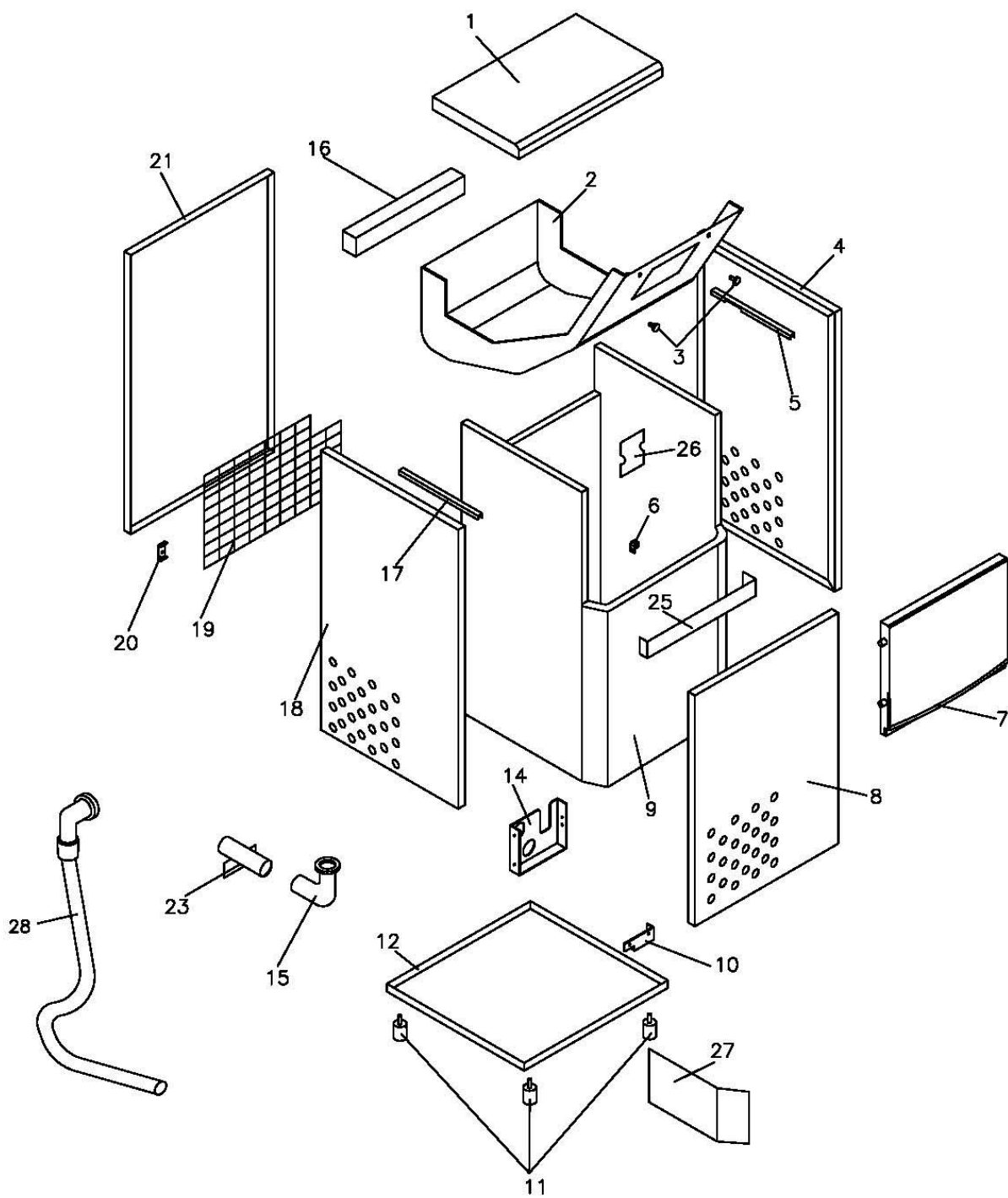
CATALOGUE DE PIECE DETACHEES
INSTALLATION ELECTRIQUE

ERSATZTEILKATALOG
SCHALTPLAN

CATÁLOGO DE REPUESTOS
INSTALACIÓN ELECTRICA

MP22 R.01
MP30 R.01
MP40 R.01
MP50 R.01
MP70 R.01
MP90 R.01
MP110 R.01
MP140 R.01
MPM140 R.01

TAV.1

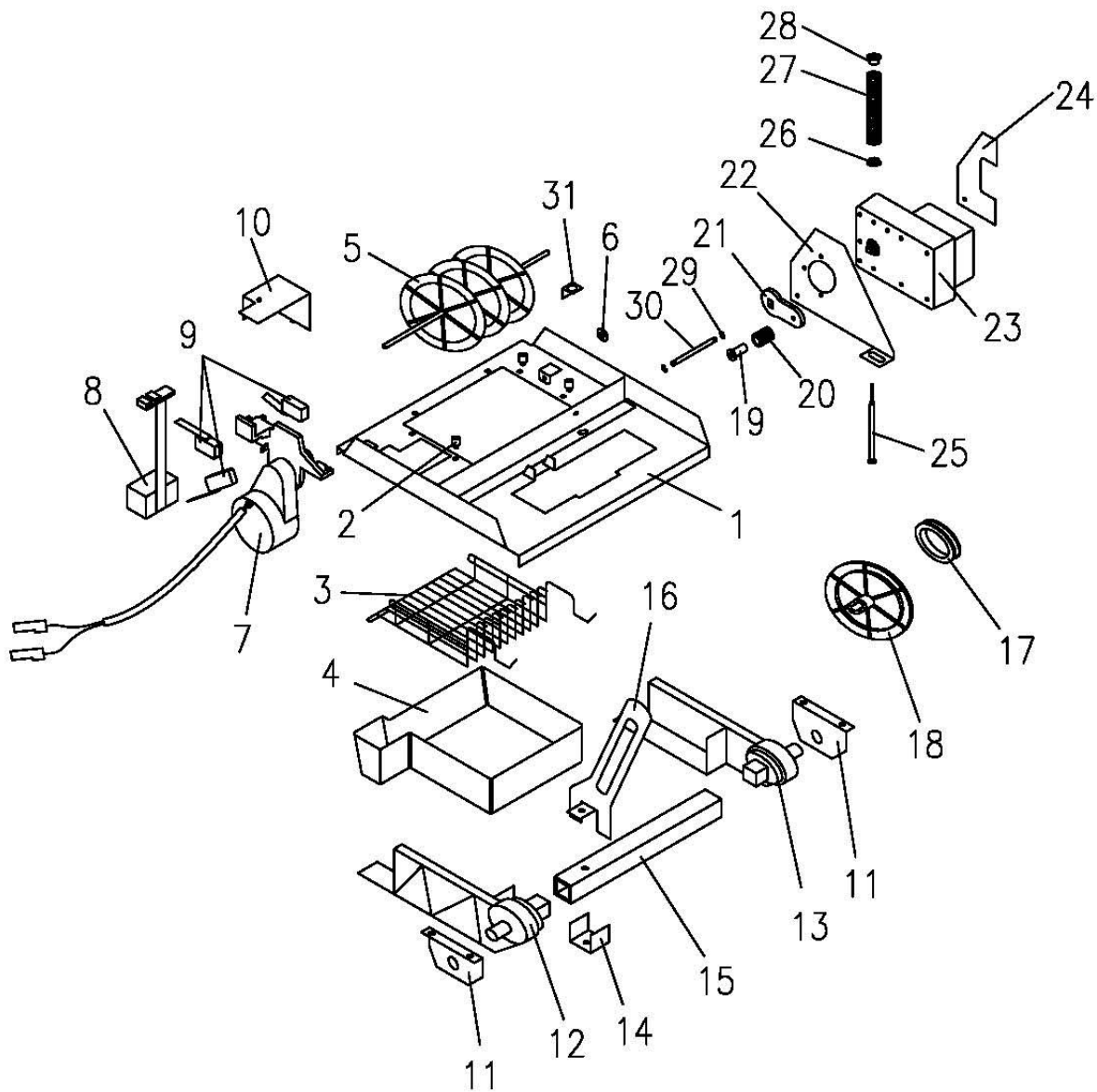


TAV.1

POS.	COD.	Denominazione	Denomination	Denominacion	Bezeichnung	Denomination
1	9015410600	Coperchio MP22	Cover	Couvercle	Deckel	Tapa
1	9015410800	Coperchio MP30	Cover	Couvercle	Deckel	Tapa
1	9015411600	Coperchio MP40	Cover	Couvercle	Deckel	Tapa
1	9015411800	Coperchio MP50	Cover	Couvercle	Deckel	Tapa
1	9015418600	Coperchio MP70-90	Cover	Couvercle	Deckel	Tapa
1	9015420600	Coperchio MP110-140	Cover	Couvercle	Deckel	Tapa
2	9030390500	Copertura frontale MP22	Front cover	Protection AV.	Frontseitige Abdeckung	Cubierta frontal
2	9030390800	Copertura frontale MP30	Front cover	Protection AV.	Frontseitige Abdeckung	Cubierta frontal
2	9030390600	Copertura frontale MP40	Front cover	Protection AV.	Frontseitige Abdeckung	Cubierta frontal
2	9030390700	Copertura frontale MP50	Front cover	Protection AV.	Frontseitige Abdeckung	Cubierta frontal
2	9030394200	Copertura frontale MP70-90	Front cover	Protection AV.	Frontseitige Abdeckung	Cubierta frontal
2	9030394400	Copertura frontale MP110-140	Front cover	Protection AV.	Frontseitige Abdeckung	Cubierta frontal
3	9050150200	Pomello	Knob	Boule	Kugelgriff	Pomo
4	9015110800	Fianco DX MP22-30	R.H. side panel	Côté droit	Rechte Seitenwand	Lado derecho
4	9015113700	Fianco DX MP40-50	R.H. side panel	Côté droit	Rechte Seitenwand	Lado derecho
4	9015114600	Fianco DX MP70-90	R.H. side panel	Côté droit	Rechte Seitenwand	Lado derecho
4	9015114700	Fianco DX MP110-140	R.H. side panel	Côté droit	Rechte Seitenwand	Lado derecho
5	9016039500	Rinforzo DX MP22-30	Reinforcement	Renfort	Verstärkung	Refuerzo
5	9016039700	Rinforzo DX MP40-50	Reinforcement	Renfort	Verstärkung	Refuerzo
6	2062154000	Porta bulbo	Bulb mount	Porte ampoule	Birnenhalterung	Portalámpara
7	9090852700	Sportello MP22-30	Door	Porte	Tür	Puerta
7	9090852900	Sportello MP40-50	Door	Porte	Tür	Puerta
7	9090856400	Sportello MP70-90	Door	Porte	Tür	Puerta
7	9090857400	Sportello MP110-140	Door	Porte	Tür	Puerta
8	9015311800	Frontale MP22-30	Front panel	Elément frontal	Frontpaneel	Panel frontal
8	9015311900	Frontale MP40-50	Front panel	Elément frontal	Frontpaneel	Panel frontal
8	9015320600	Frontale MP70-90	Front panel	Elément frontal	Frontpaneel	Panel frontal
8	9015322600	Frontale MP110-140	Front panel	Elément frontal	Frontpaneel	Panel frontal
9		Vasca deposito MP22-30	Ice trough	Bac dépôt	Eiswanne	Cuba de depósito
9		Vasca deposito MP40-50	Ice trough	Bac dépôt	Eiswanne	Cuba de depósito
9	9087109000	Vasca deposito MP70-90	Ice trough	Bac dépôt	Eiswanne	Cuba de depósito
9	9087111000	Vasca deposito MP110-140	Ice trough	Bac dépôt	Eiswanne	Cuba de depósito
10	9016115600	Supporto scatola elettrica	Electrical box mount	Support armoire électrique	Halterung Schaltkasten	Soporte de la caja eléctrica
11	2060112000	Piede MP22-30	Foot	Pied	Fuß	Pie
11	2060112500	Piede MP40-50	Foot	Pied	Fuß	Pie
11	9016518100	Piede MP70-90-110-140	Foot	Pied	Fuß	Pie
12	9015011700	Base portacomponenti MP22-30	Base	Base porte-composants	Untergestell Komponententhalterung	Base de los elementos
12	9015024700	Base portacomponenti MP40-50	Base	Base porte-composants	Untergestell Komponententhalterung	Base de los elementos
12	9015018100	Base portacomponenti MP70-90	Base	Base porte-composants	Untergestell Komponententhalterung	Base de los elementos
12	9015020100	Base portacomponenti MP110-140	Base	Base porte-composants	Untergestell Komponententhalterung	Base de los elementos

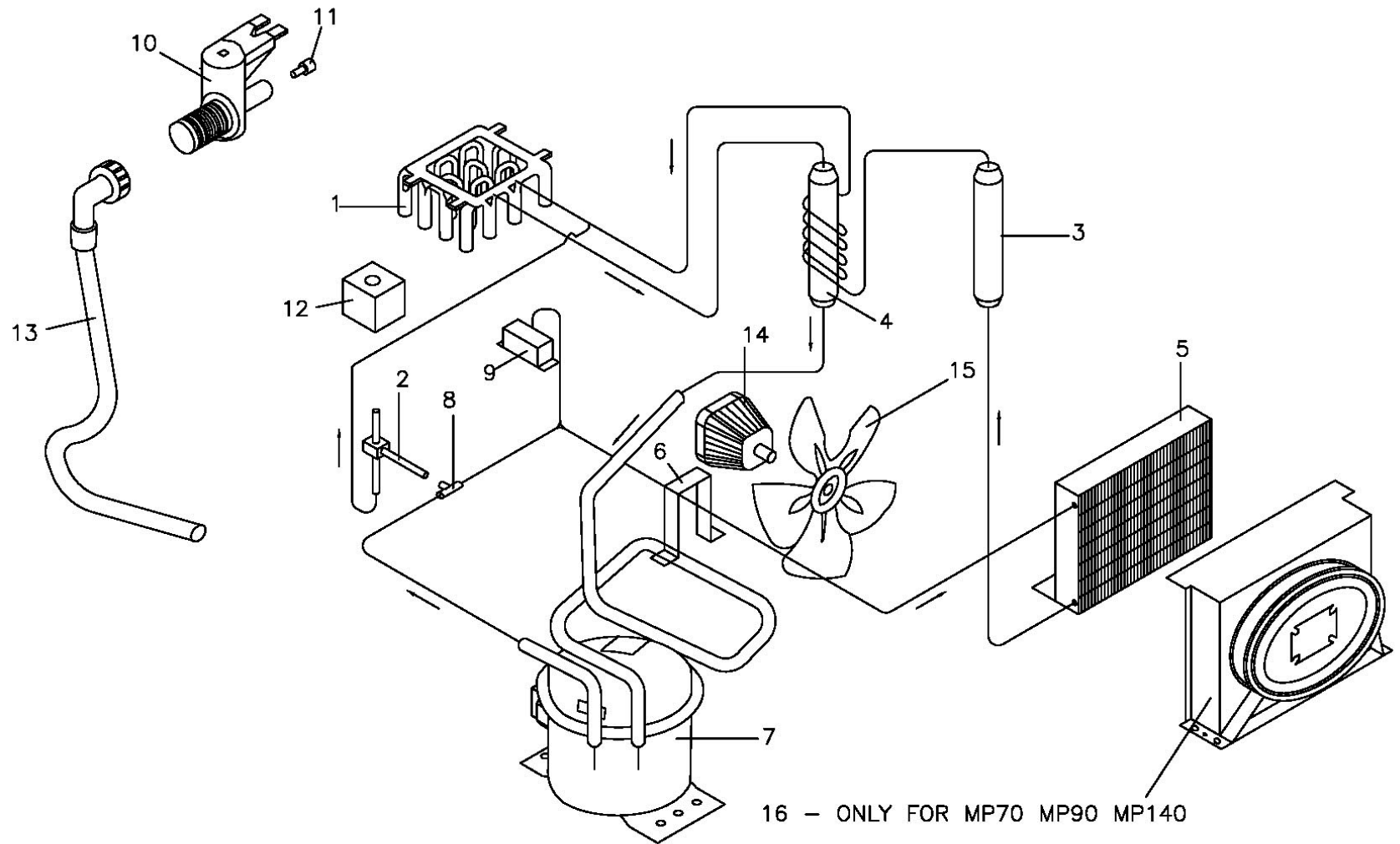
14	9016041700	Staffa elettrovalvola MP22-30-40-50	Electrovalve bracket	Etrier électrovalve	Magnetventilbügel	Soporte de la electroválvula
14	9016041600	Staffa elettrovalvola MP70-90-110-140	Electrovalve bracket	Etrier électrovalve	Magnetventilbügel	Soporte de la electroválvula
15	4041322000	Piletta Scarico	Drain pipe	Bonde d'évacuation	Ablauf	Desagüe
16	9004101000	Carter MP22-30	casing	Carter	Gehäuse	Carretero
16	9004102000	Carter MP40-50	casing	Carter	Gehäuse	Carretero
17	9016039600	Rinforzo SX MP22-30	Reinforcement	Renfort	Verstärkung	Refuerzo
17	9016039800	Rinforzo SX MP40-50	Reinforcement	Renfort	Verstärkung	Refuerzo
18	9015150700	Fianco SX MP22-30	L.H. side panel	Côté gauche	Linke Seitenwand	Lado izquierdo
18	9015154400	Fianco SX MP40-50	L.H. side panel	Côté gauche	Linke Seitenwand	Lado izquierdo
18	9015154600	Fianco SX MP70-90	L.H. side panel	Côté gauche	Linke Seitenwand	Lado izquierdo
18	9015154700	Fianco SX MP110-140	L.H. side panel	Côté gauche	Linke Seitenwand	Lado izquierdo
19	9015849900	Griglia posteriore MP22-30	Back grille	Grille AR.	Rückseitiges Gitter	Rejilla trasera
19	9015853900	Griglia posteriore MP40-50	Back grille	Grille AR.	Rückseitiges Gitter	Rejilla trasera
19	9015824500	Griglia posteriore MP70-90	Back grille	Grille AR.	Rückseitiges Gitter	Rejilla trasera
19	9015826500	Griglia posteriore MP110-140	Back grille	Grille AR.	Rückseitiges Gitter	Rejilla trasera
20	2062167000	Piastrina	Plate	Plaque	Plättchen	Placa
21	9015210700	Schienale MP22-30	Back panel	Dossier	Rückwand	Panel trasero
21	9015210900	Schienale MP40-50	Back panel	Dossier	Rückwand	Panel trasero
21	9015215100	Schienale MP70-90	Back panel	Dossier	Rückwand	Panel trasero
21	9015217100	Schienale MP110-140	Back panel	Dossier	Rückwand	Panel trasero
23	9020369000	Attacco scarico				
25	9016025100	Tirante MP22-30				
25	9016025200	Tirante MP40-50				
25	9016025300	Tirante MP70-90				
25	9016025400	Tirante MP110-140				
26	9030419500	Carter MP22	casing	Carter	Gehäuse	Carretero
26	9030419600	Carter MP30	casing	Carter	Gehäuse	Carretero
26	9030419700	Carter MP40	casing	Carter	Gehäuse	Carretero
26	9030419000	Carter MP50	casing	Carter	Gehäuse	Carretero
26	9030417500	Carter MP70-90	casing	Carter	Gehäuse	Carretero
26	9030417600	Carter MP110-140	casing	Carter	Gehäuse	Carretero
27	9016223000	Deflettore MP70-90				
27	9016223500	Deflettore MP110-140				
28	5271118600	Tubo scarico 1,5 MT	Drain pipe	Tube de vidange	Ablaufrohr	Tubo de descarga

TAV.2



TAV.2

POS.	COD.	Denominazione	Denomination	Denominacion	Bezeichnung	Denomination
1	9016126100	Telaio MP22	Frame	Cadre	Rahmen	Bastidor
1	9016126200	Telaio MP30	Frame	Cadre	Rahmen	Bastidor
1	9016126300	Telaio MP40	Frame	Cadre	Rahmen	Bastidor
1	9016126400	Telaio MP50	Frame	Cadre	Rahmen	Bastidor
1	9016126600	Telaio MP70-90	Frame	Cadre	Rahmen	Bastidor
1	9016126700	Telaio MP110-140	Frame	Cadre	Rahmen	Bastidor
2	3060331300	Distanziale	Spacer	Entretoise	Distanzscheibe	Espaciador
3	9015806500	Scivolo ghiaccio MP22-30	Ice slide	Toboggan glace	Eisrutsche	Plano hielo
3	9015807600	Scivolo ghiaccio MP40	Ice slide	Toboggan glace	Eisrutsche	Plano hielo
3	9015808500	Scivolo ghiaccio MP50	Ice slide	Toboggan glace	Eisrutsche	Plano hielo
3	9015808800	Scivolo ghiaccio MP70-90	Ice slide	Toboggan glace	Eisrutsche	Plano hielo
3	9015808900	Scivolo ghiaccio MP110-140	Ice slide	Toboggan glace	Eisrutsche	Plano hielo
4	9030322100	Vaschetta MP22-30	Tank	Cuvette	Kleine Wanne	Cuba
4	9030322200	Vaschetta MP40	Tank	Cuvette	Kleine Wanne	Cuba
4	9030322300	Vaschetta MP50	Tank	Cuvette	Kleine Wanne	Cuba
4	9030329500	Vaschetta MP70-90	Tank	Cuvette	Kleine Wanne	Cuba
4	9030329400	Vaschetta MP110-140	Tank	Cuvette	Kleine Wanne	Cuba
5	9070338000	Albero palette MP22	Paddle-shaft	Arbre palettes	Schaufelwelle	Árbol con paletas
5	9070333000	Albero palette MP30	Paddle-shaft	Arbre palettes	Schaufelwelle	Árbol con paletas
5	9070333100	Albero palette MP40	Paddle-shaft	Arbre palettes	Schaufelwelle	Árbol con paletas
5	9070333200	Albero palette MP50	Paddle-shaft	Arbre palettes	Schaufelwelle	Árbol con paletas
5	9070336500	Albero palette MP70-90	Paddle-shaft	Arbre palettes	Schaufelwelle	Árbol con paletas
5	9070342000	Albero palette MP110-140	Paddle-shaft	Arbre palettes	Schaufelwelle	Árbol con paletas
6	9020362000	Boccola vaschetta	Bush	Douille	Büchse	Casquillo
7	9082010500	Motoaggitatore MP22-30-40-50	Motoragitator	Moto-agitateur	Motor-Rührwerk	Agitador con mot.
7	9082013500	Motoaggitatore MP70-90-110-140	Motoragitator	Moto-agitateur	Motor-Rührwerk	Agitador con mot.
8	9020364000	Galleggiante completo	float	flotteur	Schwimmer	Flotación
9	3010314000	Micro	Microswitch	Micro	Mikroschalter	Micro
10	9015712900	Carter micro	Casing	Carter	Gehäuse	Carretero
11	9020371500	Supporto	Support	Support	Halterung	Soporte
12	9020317000	Leva DX	Lever	Levier	Hebel	Leva
13	9020318000	Leva SX	Lever	Levier	Hebel	Leva
14	9016039900	Rinforzo	Reinforcement	Renfort	Verstärkung	Refuerzo
15	9050490600	Albero quadro MP22-30	Shaft	Arbre	Welle	Árbol
15	9050491400	Albero quadro MP40	Shaft	Arbre	Welle	Árbol
15	9050491900	Albero quadro MP50	Shaft	Arbre	Welle	Árbol
15	9050492100	Albero quadro MP70-90	Shaft	Arbre	Welle	Árbol
15	9050492300	Albero quadro MP110-140	Shaft	Arbre	Welle	Árbol
16	9016072200	Leva	Lever	Levier	Hebel	Leva
17	9050423700	Boccola	Bush	Douille	Büchse	Casquillo
18	9020336000	Paletta	Paddle	Palette	Paddel	Paleta
19	9050455000	Perno	Pin	Pivot	Bolzen	Perno
20	9050423500	Boccola	Bush	Douille	Büchse	Casquillo
21	9016072800	Leva	Lever	Levier	Hebel	Leva
22	9016105300	Supporto motore DX	Motor support	Support moteur	Motorhalterung	Soporte del motor
23	9082020700	Motoriduttore	Gear motor	Moto-réducteur	Getriebemotor	Motorreductor
24	9016105200	Supporto motore SX	Motor support	Support moteur	Motorhalterung	Soporte del motor
25	2003004000	Radiale albero D.4 inox	Shaft	Arbre	Welle	Árbol
26	9050423900	Boccola inferiore	Bush	Douille	Büchse	Casquillo
27	2006052500	Molla	Spring	Ressort	Feder	Muelle
28	9050423800	Boccola superiore	Bush	Douille	Büchse	Casquillo
29	2003004000	Seeger	Circlip	Circlip	Seegerring	Anillo Seeger
30	9050455600	Spina	Plug	Fiche	Stecker	Clavija
31	9016044500	Supporto	Support	Support	Halterung	Soporte

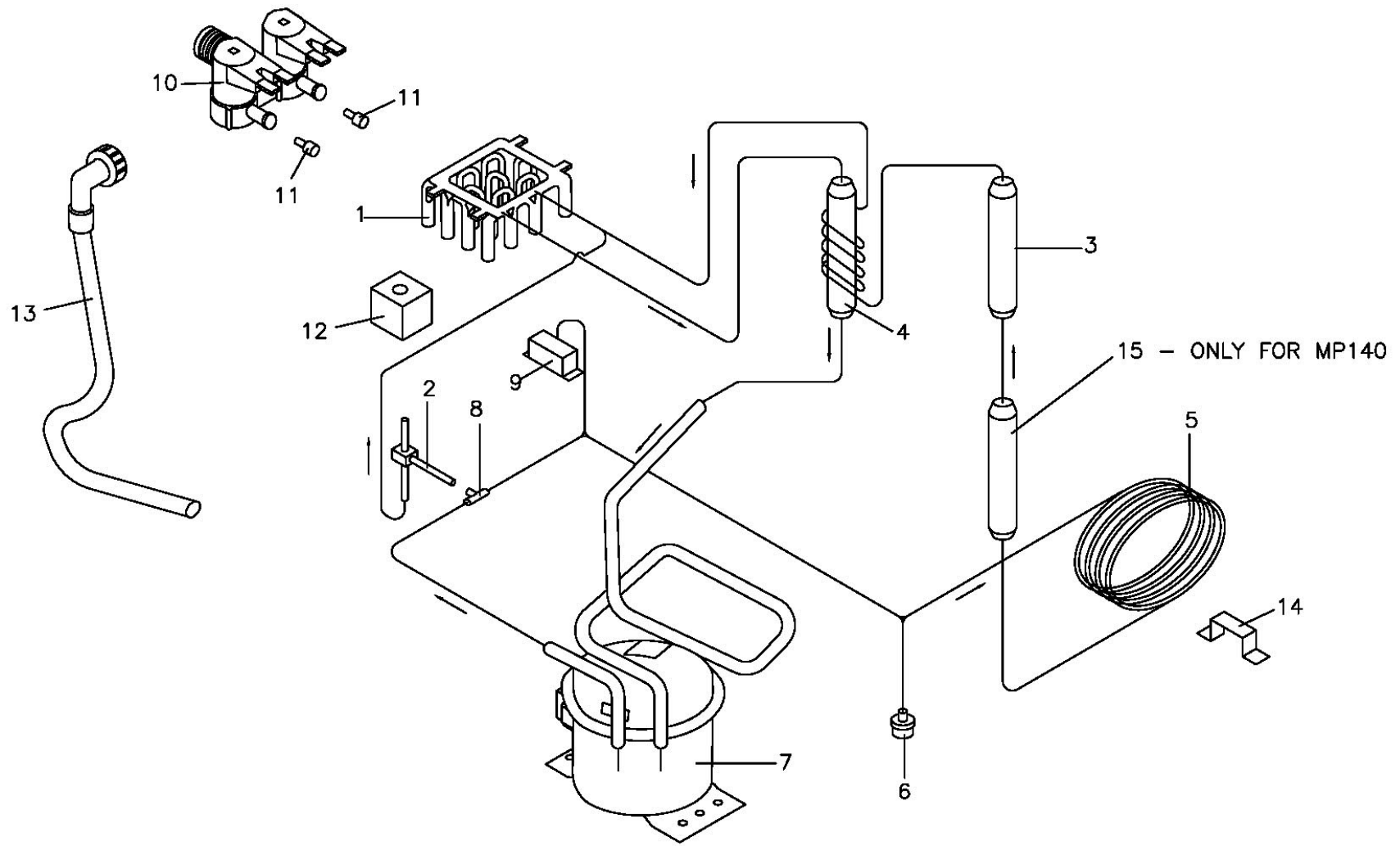


16 - ONLY FOR MP70 MP90 MP140

TAV.3

POS	COD.	Denominazione	Denomination	Denominacion	Bezeichnung	Denomination
1	9086672100	Evaporatore MP22	Evaporator assy	Evaporateur complet	Kompletter Verdampfer	Evaporador completo
1	9086673100	Evaporatore .MP30	Evaporator assy	Evaporateur complet	Kompletter Verdampfer	Evaporador completo
1	9086676100	Evaporatore .MP40	Evaporator assy	Evaporateur complet	Kompletter Verdampfer	Evaporador completo
1	9086675100	Evaporatore MP50	Evaporator assy	Evaporateur complet	Kompletter Verdampfer	Evaporador completo
1	9086686000	Evaporatore MP70-90	Evaporator assy	Evaporateur complet	Kompletter Verdampfer	Evaporador completo
1	9086689500	Evaporatore MP110-140	Evaporator assy	Evaporateur complet	Kompletter Verdampfer	Evaporador completo
2	4011020000	Valvola gas 2 vie	Gas valve	Valve gaz	Gasventil	Válvula de gas
3	4008012000	Filtro MP22-30-40-50	Filter	Filtre	Filter	Filtro
3	4008014000	Filtro MP70-90	Filter	Filtre	Filter	Filtro
3	4008020000	Filtro MP110-140	Filter	Filtre	Filter	Filtro
4	4009032000	Boiler MP22-30	Boyley with capillaries	Chauffe-eau avec tubes capillaires	Boiler mit Kapillaren	Calentador con capilares
4	4009036000	Boiler MP40-50	Boyley with capillaries	Chauffe-eau avec tubes capillaires	Boiler mit Kapillaren	Calentador con capilares
4	4009034000	Boiler MP70-90	Boyley with capillaries	Chauffe-eau avec tubes capillaires	Boiler mit Kapillaren	Calentador con capilares
4	4009044000	Boiler MP110	Boyley with capillaries	Chauffe-eau avec tubes capillaires	Boiler mit Kapillaren	Calentador con capilares
4	4009045000	Boiler MP140	Boyley with capillaries	Chauffe-eau avec tubes capillaires	Boiler mit Kapillaren	Calentador con capilares
5	4003012000	Condensatore MP22	Air condenser	Condenseur d'air	Luftkondensator	Condensador de aire
5	4003024000	Condensatore MP30	Air condenser	Condenseur d'air	Luftkondensator	Condensador de aire
5	4003018000	Condensatore MP40-50	Air condenser	Condenseur d'air	Luftkondensator	Condensador de aire
5	4003026000	Condensatore MP70-90	Air condenser	Condenseur d'air	Luftkondensator	Condensador de aire
5	4003038000	Condensatore MP110	Air condenser	Condenseur d'air	Luftkondensator	Condensador de aire
5	4003039000	Condensatore MP140	Air condenser	Condenseur d'air	Luftkondensator	Condensador de aire
6	3003210000	Staffa MP22-30	Bracket	Etrier	Bügel	Soporte
6	3003220000	Staffa MP40-50	Bracket	Etrier	Bügel	Soporte
6	3003230500	Staffa MP110	Bracket	Etrier	Bügel	Soporte
7	4001012600	Compressore MP22	Compressor	Compresseur	Kompressor	Compresor
7	4001016200	Compressore MP30	Compressor	Compresseur	Kompressor	Compresor
7	4001018800	Compressore MP40	Compressor	Compresseur	Kompressor	Compresor
7	4001019300	Compressore MP50	Compressor	Compresseur	Kompressor	Compresor
7	4001019300	Compressore MP70	Compressor	Compresseur	Kompressor	Compresor
7	4001031600	Compressore MP90	Compressor	Compresseur	Kompressor	Compresor
7	4001031600	Compressore MP110	Compressor	Compresseur	Kompressor	Compresor
7	4001041000	Compressore MP140	Compressor	Compresseur	Kompressor	Compresor
8	4048006000	Tee in rame D.6	Copper T	T en cuivre	T-Stück aus Kupfer	T de cobre
9	4006013000	Pressostato HTBX	Pressure switch	Pressostat	Druckwächter	Presóstato
10	4012012000	Elettrovalvola	Electrovalve	Electrovalve	Magnetventil	Electroválvula
11	4012008000	Riduttore portata	Flowcontrol	Réducteur de débit	Durchsatzreduzierer	Reductor de flujo
12	4011022000	Bobina per valvola gas	Coil	Bobine	Spule	Bobina
13	5271116900	Tube carico MT.1,5	Supply pipe	Tube d'amenée	Einlaufrohr	Tube de entrada
14	3003011000	Motoventilatore 5W MP22-30-40-50	Motor fan	Motoventilateur	Motorventilator	Motoventilador
14	3003021000	Motoventilatore 16W MP70-90	Motor fan	Motoventilateur	Motorventilator	Motoventilador
14	3003070000	Motoventilatore 18W MP110	Motor fan	Motoventilateur	Motorventilator	Motoventilador
14	3003033000	Motoventilatore 25W MP140	Motor fan	Motoventilateur	Motorventilator	Motoventilador
15	4005015000	Ventola MP22-30	Fan	Hélice de ventilation	Flügelrad	Ventilador
15	4005017000	Ventola MP40-50	Fan	Hélice de ventilation	Flügelrad	Ventilador
15	4005019000	Ventola MP70-90	Fan	Hélice de ventilation	Flügelrad	Ventilador
15	4005022000	Ventola MP110	Fan	Hélice de ventilation	Flügelrad	Ventilador
15	4005023000	Ventola MP140	Fan	Hélice de ventilation	Flügelrad	Ventilador
16	4003901000	Convogliatore MP70-90				
16	4003903000	Convogliatore MP140				

TAV.4



TAV.4

POS	COD.	Denominazione	Denomination	Denominacion	Bezeichnung	Denomination
1	9086672100	Evaporatore MP22	Evaporator assy	Evaporateur complet	Kompletter Verdampfer	Evaporador completo
1	9086673100	Evaporatore MP30	Evaporator assy	Evaporateur complet	Kompletter Verdampfer	Evaporador completo
1	9086676100	Evaporatore MP40	Evaporator assy	Evaporateur complet	Kompletter Verdampfer	Evaporador completo
1	9086675100	Evaporatore MP50	Evaporator assy	Evaporateur complet	Kompletter Verdampfer	Evaporador completo
1	9086686000	Evaporatore MP70-90	Evaporator assy	Evaporateur complet	Kompletter Verdampfer	Evaporador completo
1	9086689500	Evaporatore MP110-140	Evaporator assy	Evaporateur complet	Kompletter Verdampfer	Evaporador completo
2	4011020000	Valvola gas 2 vie	Gas valve	Valve gaz	Gasventil	Válvula de gas
3	4008012000	Filtro MP22-30-40-50	Filter	Filtre	Filter	Filtro
3	4008014000	Filtro MP70-90	Filter	Filtre	Filter	Filtro
3	4008020000	Filtro MP110-140	Filter	Filtre	Filter	Filtro
4	4009032000	Boiler MP22-30	Boyley with capillaries	Chauffe-eau avec tubes capillaires	Boiler mit Kapillaren	Calentador con capilares
4	4009036000	Boiler MP40-50	Boyley with capillaries	Chauffe-eau avec tubes capillaires	Boiler mit Kapillaren	Calentador con capilares
4	4009034000	Boiler MP70-90	Boyley with capillaries	Chauffe-eau avec tubes capillaires	Boiler mit Kapillaren	Calentador con capilares
4	4009044000	Boiler MP110	Boyley with capillaries	Chauffe-eau avec tubes capillaires	Boiler mit Kapillaren	Calentador con capilares
4	4009045000	Boiler MP140	Boyley with capillaries	Chauffe-eau avec tubes capillaires	Boiler mit Kapillaren	Calentador con capilares
5	9086531900	Condensatore ad acqua MP22-30	Water condenser	Condenseur d'eau	Wasserkondensator	Condensador de agua
5	9086532900	Condensatore ad acqua MP40-50	Water condenser	Condenseur d'eau	Wasserkondensator	Condensador de agua
5	9086541900	Condensatore ad acqua MP70-90-110	Water condenser	Condenseur d'eau	Wasserkondensator	Condensador de agua
5	9086543900	Condensatore ad acqua MP140	Water condenser	Condenseur d'eau	Wasserkondensator	Condensador de agua
6	4006011000	Pressostato	Pressure switch	Pressostat	Druckwächter	Presóstat
7	4001012600	Compressore MP22	Compressor	Compresseur	Kompressor	Compresor
7	4001016200	Compressore MP30	Compressor	Compresseur	Kompressor	Compresor
7	4001018800	Compressore MP40	Compressor	Compresseur	Kompressor	Compresor
7	4001019300	Compressore MP50	Compressor	Compresseur	Kompressor	Compresor
7	4001019300	Compressore MP70	Compressor	Compresseur	Kompressor	Compresor
7	4001031600	Compressore MP90	Compressor	Compresseur	Kompressor	Compresor
7	4001031600	Compressore MP110	Compressor	Compresseur	Kompressor	Compresor
7	4001041000	Compressore MP140	Compressor	Compresseur	Kompressor	Compresor
8	4048006000	Tee in rame D.6	Copper T	T en cuivre	T-Stück aus Kupfer	T de cobre
9	4006013000	Pressostato HTBX	Pressure switch	Pressostat	Druckwächter	Presóstat
10	4012022000	Elettrovalvola	Electrovalve	Electrovalve	Magnetventil	Electroválvula
11	4012008000	Riduttore portata	Flowcontrol	Réducteur de débit	Durchsatzreduzierer	Reductor de flujo
11	4012007000	Riduttore portata (Condensatore MP140 W)	Flowcontrol (Water condenser MP140 W)	Réducteur de débit (Water condenser MP140 W)	Durchsatzreduzierer (Water condenser MP140 W)	Reductor de flujo (Water condenser MP140 W)
12	4011022000	Bobina per valvola gas	Coil	Bobine	Spule	Bobina
13	5271116900	Tubo carico MT.1,5	Supply pipe	Tube d'amenée	Einlaufrohr	Tubo de entrada
14	9016049100	Fermo condensatore MP22-30				
14	9016049200	Fermo condensatore MP40-50				
14	9016049800	Fermo condensatore MP70-90-110				
14	9016049900	Fermo condensatore MP140				
15	4009014000	Boiler	Boyley with capillaries	Chauffe-eau avec tubes capillaires	Boiler mit Kapillaren	Calentador con capilares