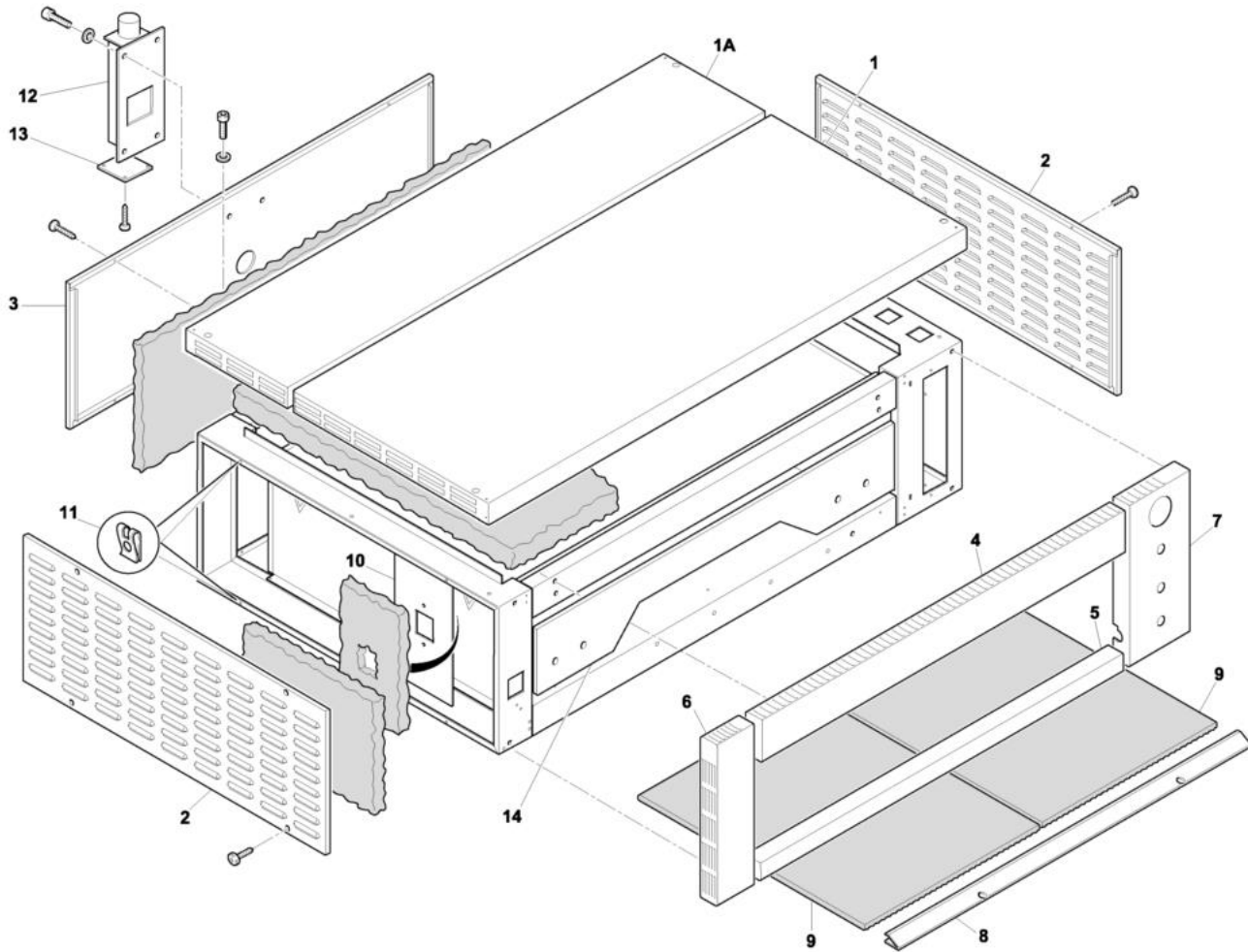
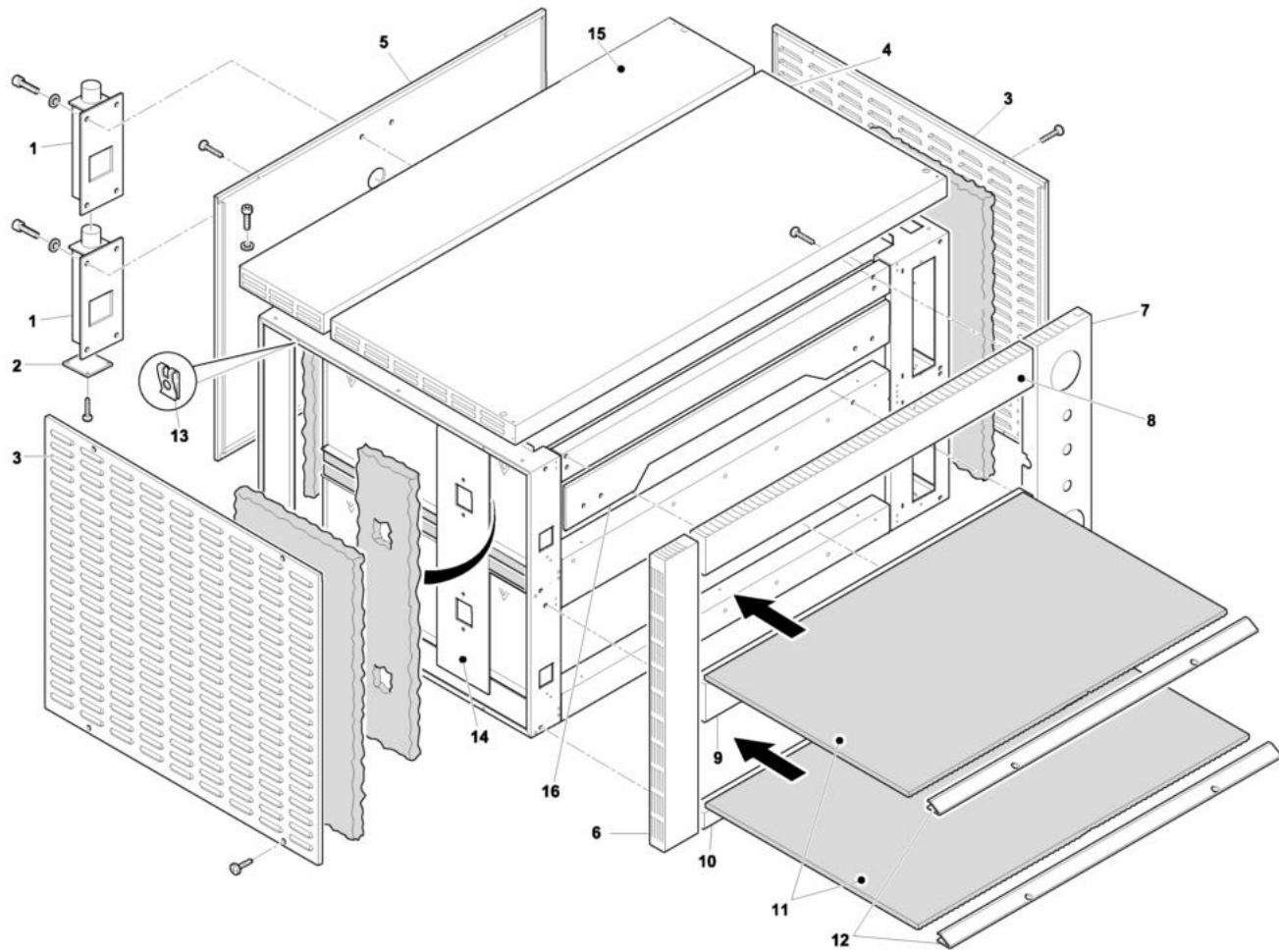


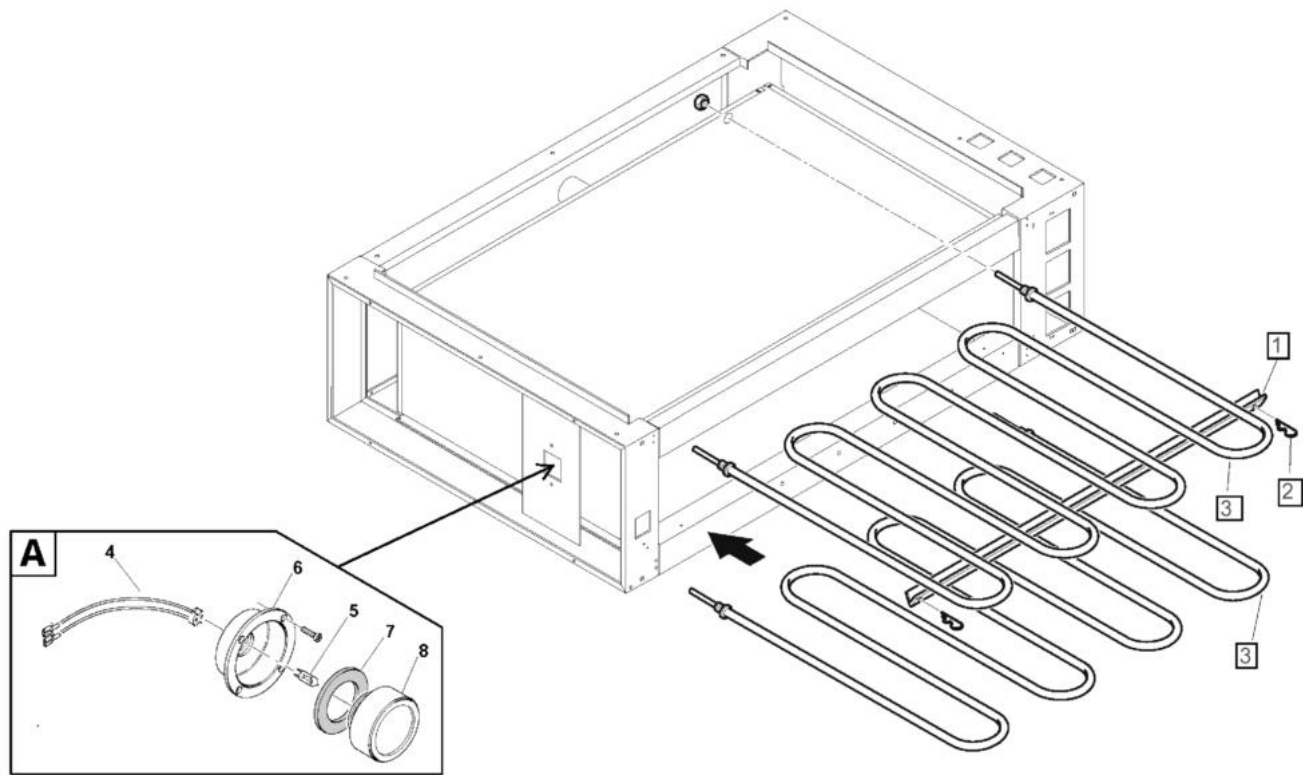
- 1 Struttura forno
- 2 Struttura forno
- 3 Resistenza forno
- 4 Resistenza forno
- 5 Porta frontale
- 6 Pannello elettrico
- 7 Pannello comandi
- 8 Pannello comandi



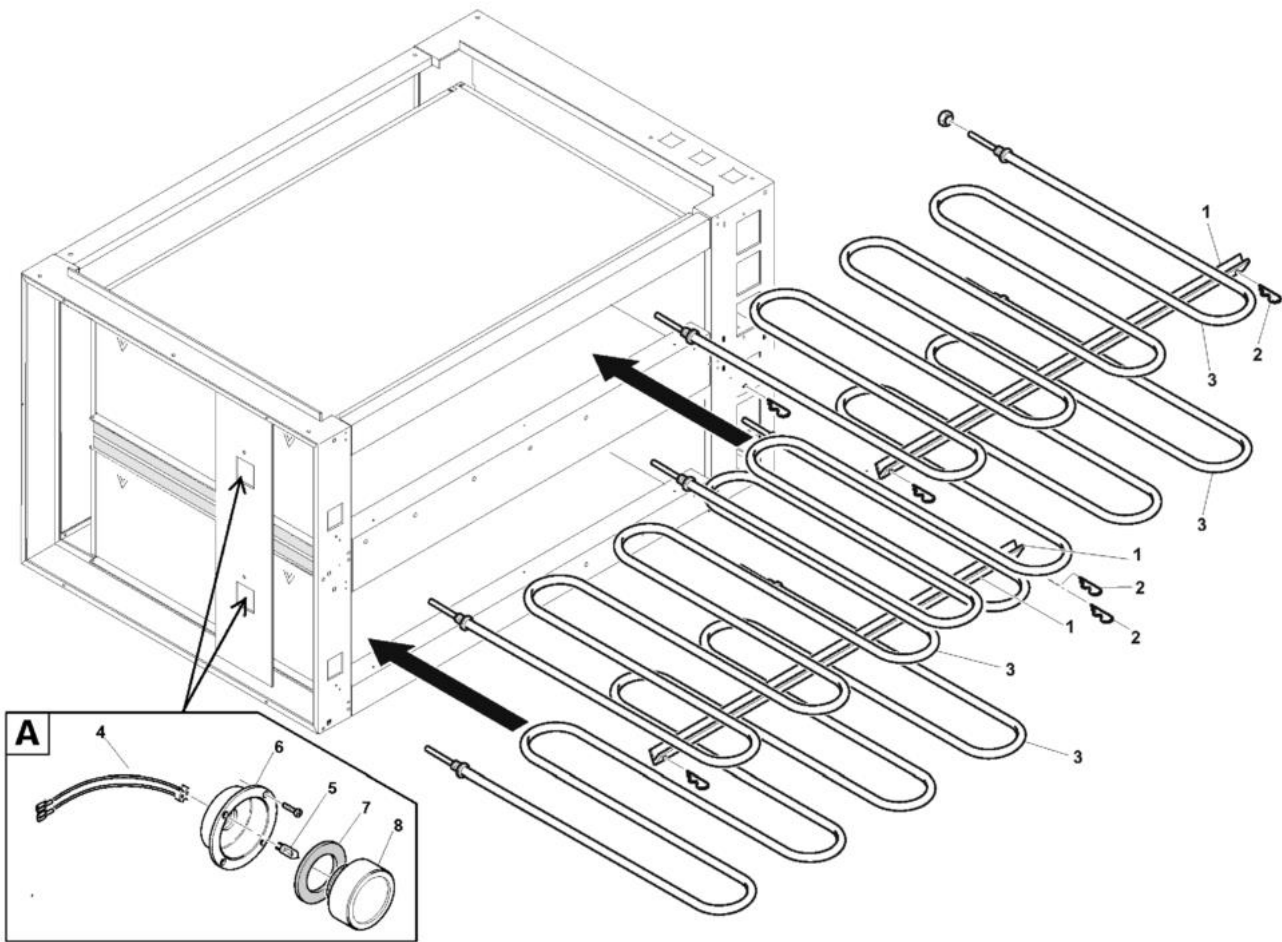
| Pos | Codice | Descrizione | notes | |
|------|--------|--------------------------------|--------------------------------|--|
| 0001 | E3P61 | Coperchio | 630L-930 | |
| 0001 | E3PC5 | Coperchio | 430-630S | |
| 0002 | E3P08 | Fianco - DX-SX 435 DS | 430 | |
| 0002 | E9P12 | Fianco | 630S | |
| 0003 | E3F64 | Schienale | 430-630S | |
| 0003 | E3F66 | Schienale | 630L-930 | |
| 0004 | E3P50 | Cappa | 430-630S | |
| 0004 | E3P57 | Cappa | 630L-930 | |
| 0005 | E3F17 | Scivolo | 430-630S | |
| 0005 | E3P56 | Scivolo | 630L-930 | |
| 0006 | E3PT2 | FRONTALE SX 430/435 DS M+D. | SX /430-630S-630L-930 | |
| 0007 | E3F01 | Frontale | DX | |
| 0008 | E3G03 | Protezione | 630L | |
| 0008 | E3G05 | Protezione | 630S | |
| 0008 | E3G06 | Protezione | 430 | |
| 0008 | E3G07 | Protezione | 930 | |
| 0009 | AL331 | PIETRA 628X606X14 F.430 DS | 430 -630S-630L / 628x606x14 | |
| 0009 | AL337 | PIETRA 913X455X14 F.930 DS | 930/913x455x14 | |
| 0009 | AL358 | Pietra | 630S-630L / 300x606x14 | |
| 0010 | E3F21 | CONTENIM.LAMPADA X DS MON.TP.N | | |
| 0011 | MD008 | Molletta | | |
| 0012 | E3E15 | Camino esterno | Optional | |
| 0013 | WCE37 | TAPPO INF.CAM.EST.S.2000 ACC. | Optional | |
| 0014 | E3F54 | Ribassa camera | 430-630S | |
| 0014 | E3F55 | Ribassa camera | 630L-930 | |
| 1A | E3PC4 | Coperchio | 630S | |
| 1A | E9PC1 | Coperchio | 930 | |



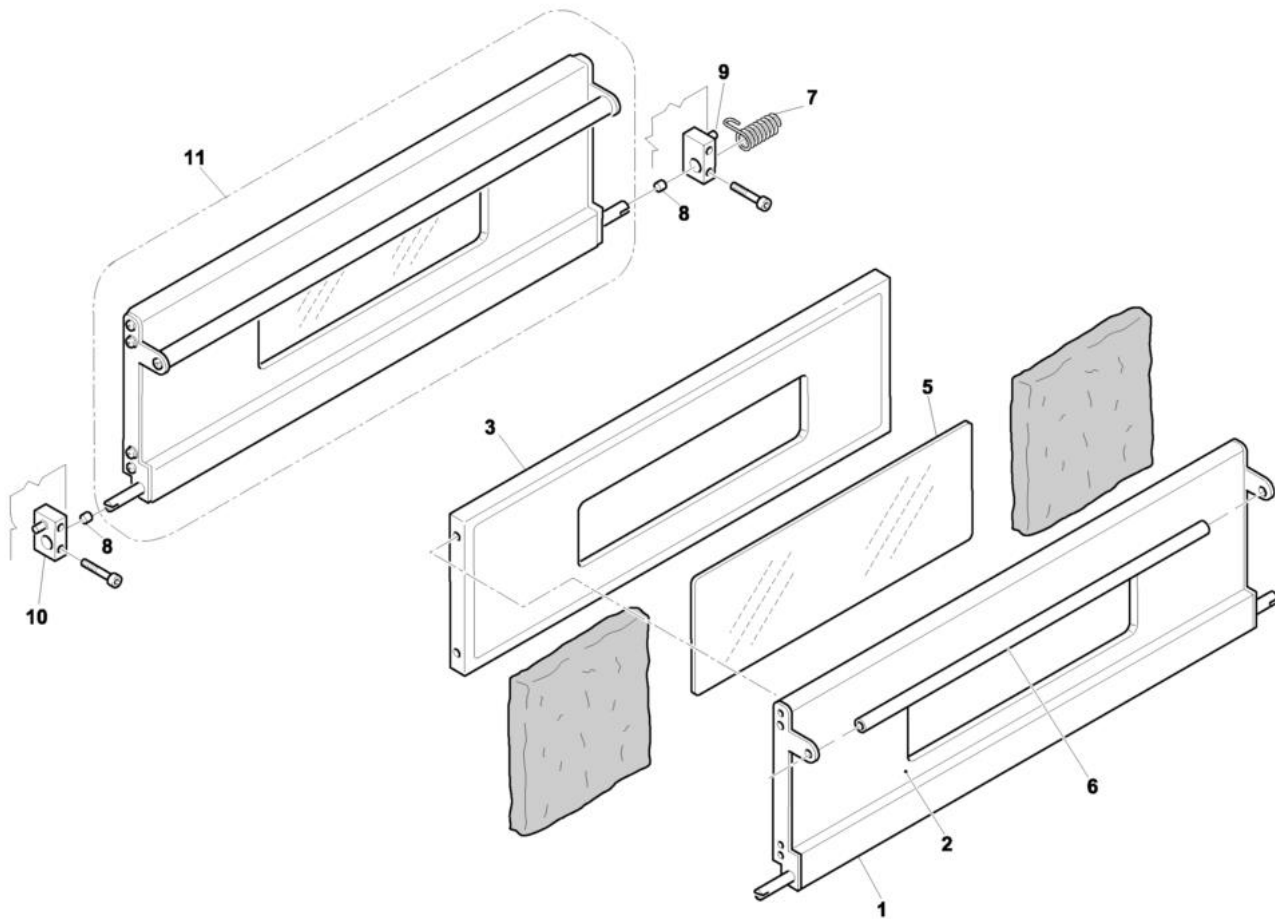
| Pos | Codice | Descrizione | notes | |
|------|--------|-------------------------------|-----------------------------------|--|
| 0001 | E3E15 | Camino esterno | Optional | |
| 0002 | WCE37 | TAPPO INF.CAM.EST.S.2000 ACC. | Optional | |
| 0003 | E3P83 | Fianco | DX-SX / 830-1230L | |
| 0003 | E3P97 | Fianco | 1830-1230S | |
| 0004 | E3P61 | Coperchio | 1230L -1830 | |
| 0004 | E3PC5 | Coperchio | 830-1230S | |
| 0005 | E3F65 | Schienale | 830-1230S | |
| 0005 | E3F67 | Schienale | 1230L -1830 | |
| 0006 | E3P20 | FRONT.SX M+D.830+835+1230S+L | SX | |
| 0007 | E3PT9 | FRONTALE DX DIGITALE 830 DS | DX | |
| 0008 | E3P50 | Cappa | 830-1230S | |
| 0008 | E3P57 | Cappa | 1230L -1830 | |
| 0009 | E3F18 | Scivolo divisorio | 830-1230S | |
| 0009 | E3P99 | Scivolo divisorio | 1230L -1830 | |
| 0010 | E3F17 | Scivolo | 1230S | |
| 0010 | E3F57 | Ribassa camera | 830 | |
| 0010 | E3P56 | Scivolo | 1230L -1830 | |
| 0011 | AL331 | PIETRA 628X606X14 F.430 DS | 830-1230S-1230L/628x606 x14 mm | |
| 0011 | AL337 | PIETRA 913X455X14 F.930 DS | 1830/ 913X455x14 mm | |
| 0011 | AL358 | Pietra | 1230S-1230L / 300x606x14 mm | |
| 0012 | E3G03 | Protezione | 1230L -1830 | |
| 0012 | E3G05 | Protezione | 1230S | |
| 0012 | E3G06 | Protezione | 830 | |
| 0013 | MD008 | Molletta | | |
| 0014 | E3F22 | Contenimento lampada | | |
| 0015 | E3PC4 | Coperchio | 1230S | |
| 0015 | E9PC1 | Coperchio | 1830 | |
| 0016 | E3F54 | Ribassa camera | 830-1230S | |
| 0016 | E3F55 | Ribassa camera | 1230L -1830 | |



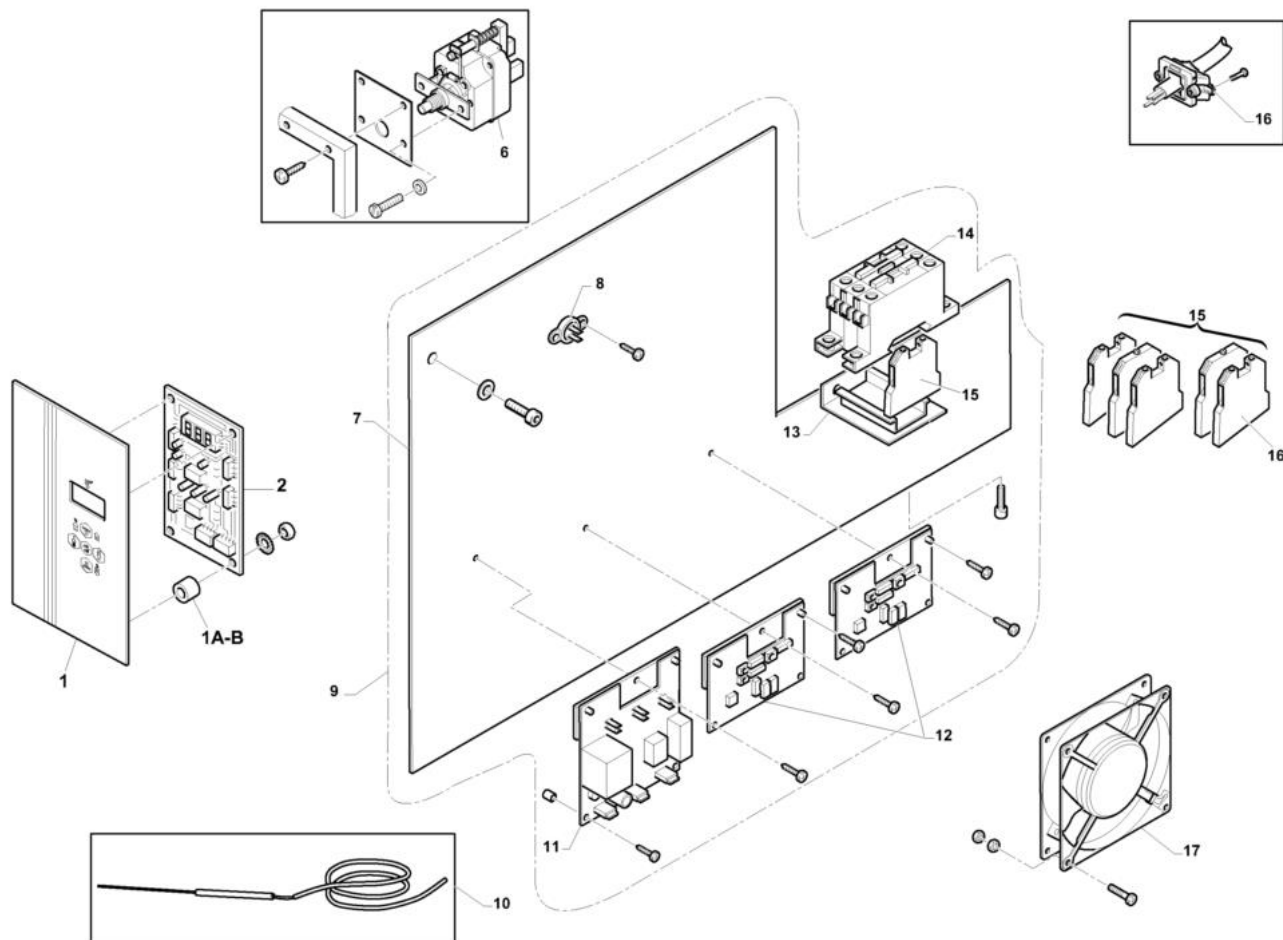
| Pos | Codice | Descrizione | notes | |
|------|--------|--------------------------------|---------------------|--|
| 0001 | E3K11 | Angolare sosl.resistenza | 930 | |
| 0001 | WKL03 | ANGOLARE SOST.RESIST.96/99/109 | 630L | |
| 0001 | WKS04 | ANG.SOST.RESIS.4/5/8/10/66/69 | 430 | |
| 0001 | WKS04 | ANG.SOST.RESIS.4/5/8/10/66/69 | 630S | |
| 0002 | MD036 | COPIGLIA SICUREZZA F.2-LL.35 | 430-630L-630S-930 | |
| 0003 | EE246 | RESISTENZA W.1300 V.230 F69M+E | 630S / W1300 - V230 | |
| 0003 | EE247 | RESISTENZA W.1300 V.230 F96M+E | 630L / W1300 - V230 | |
| 0003 | EE248 | RESISTENZA W.2000 V.230 F99M+E | 930 / W2000 - V230 | |
| 0003 | EE282 | RESIST.W.2200 V.230 DS 430 | 430 / W2200 - V230 | |
| 0004 | EL073 | Portalampada | | |
| 0005 | EL074 | Lampadina | | |
| 0006 | QAT26 | Parabola luce | | |
| 0007 | AL266 | GUARN.LAMP.DI.32,5 D.E.55 SP12 | | |
| 0008 | AL201 | VETRO LAMPADA F.S2000+PJ+MF+DS | | |



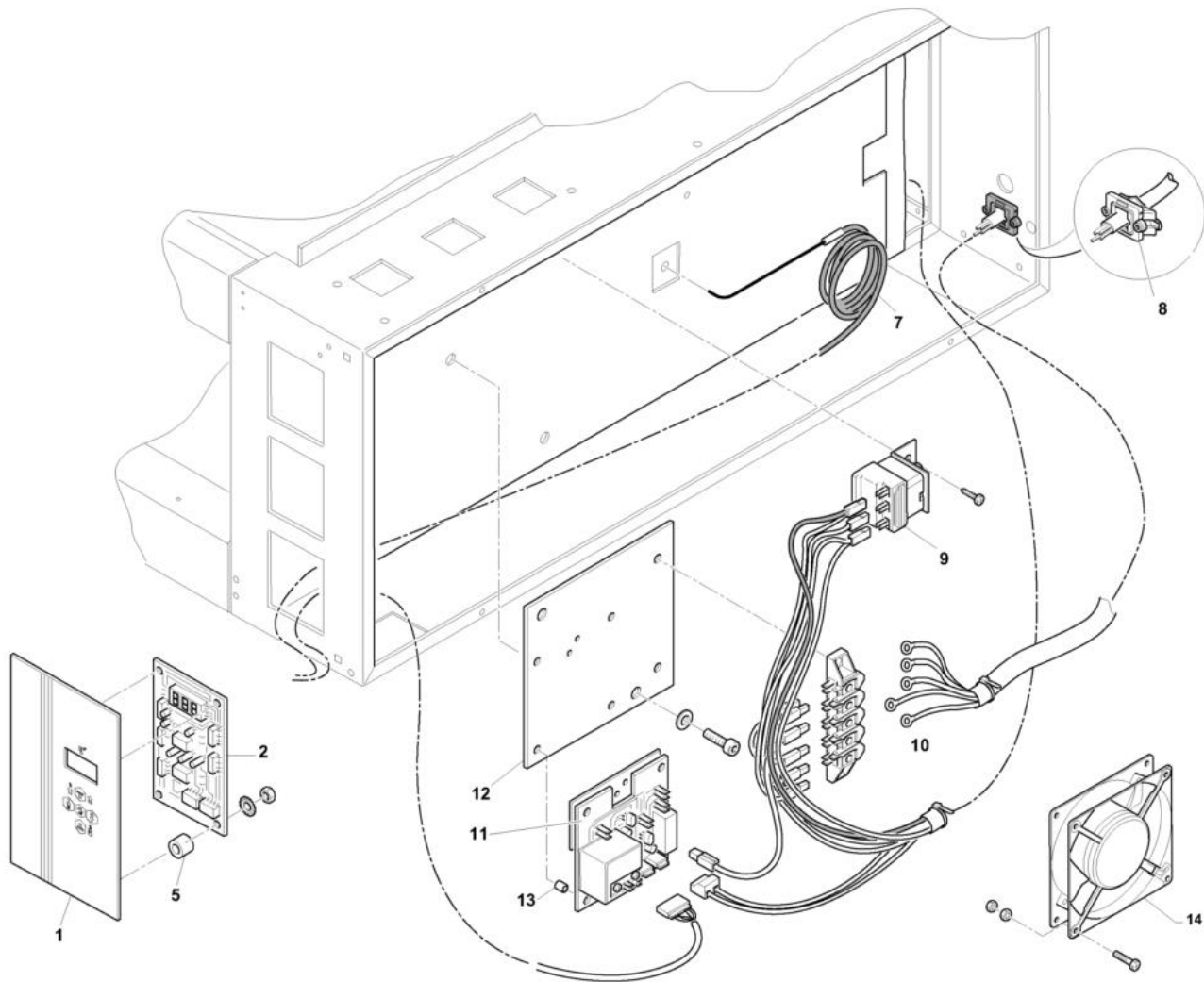
| Pos | Codice | Descrizione | notes | |
|------|--------|--------------------------------|----------------------|--|
| 0001 | E3K11 | Angolare sosl.resistenza | 930 | |
| 0001 | WKL03 | ANGOLARE SOST.RESIST.96/99/109 | 1230L | |
| 0001 | WKS04 | ANG.SOST.RESIS.4/5/8/10/66/69 | 1230S | |
| 0001 | WKS04 | ANG.SOST.RESIS.4/5/8/10/66/69 | 830 | |
| 0002 | MD036 | COPIGLIA SICUREZZA F.2-LL.35 | 830-1230L-1230S-1830 | |
| 0003 | EE246 | RESISTENZA W.1300 V.230 F69M+E | 1230S / W1300 - V230 | |
| 0003 | EE247 | RESISTENZA W.1300 V.230 F96M+E | 1230L / W1300 - V230 | |
| 0003 | EE248 | RESISTENZA W.2000 V.230 F99M+E | 1830 / W2000 - V230 | |
| 0003 | EE282 | RESIST.W.2200 V.230 DS 430 | 830 / W2200 - V230 | |
| 0004 | EL073 | Portalampada | | |
| 0005 | EL074 | Lampadina | | |
| 0006 | QAT26 | Parabola luce | | |
| 0007 | AL266 | GUARN.LAMP.DI.32,5 D.E.55 SP12 | | |
| 0008 | AL201 | VETRO LAMPADA F.S2000+PJ+MF+DS | | |



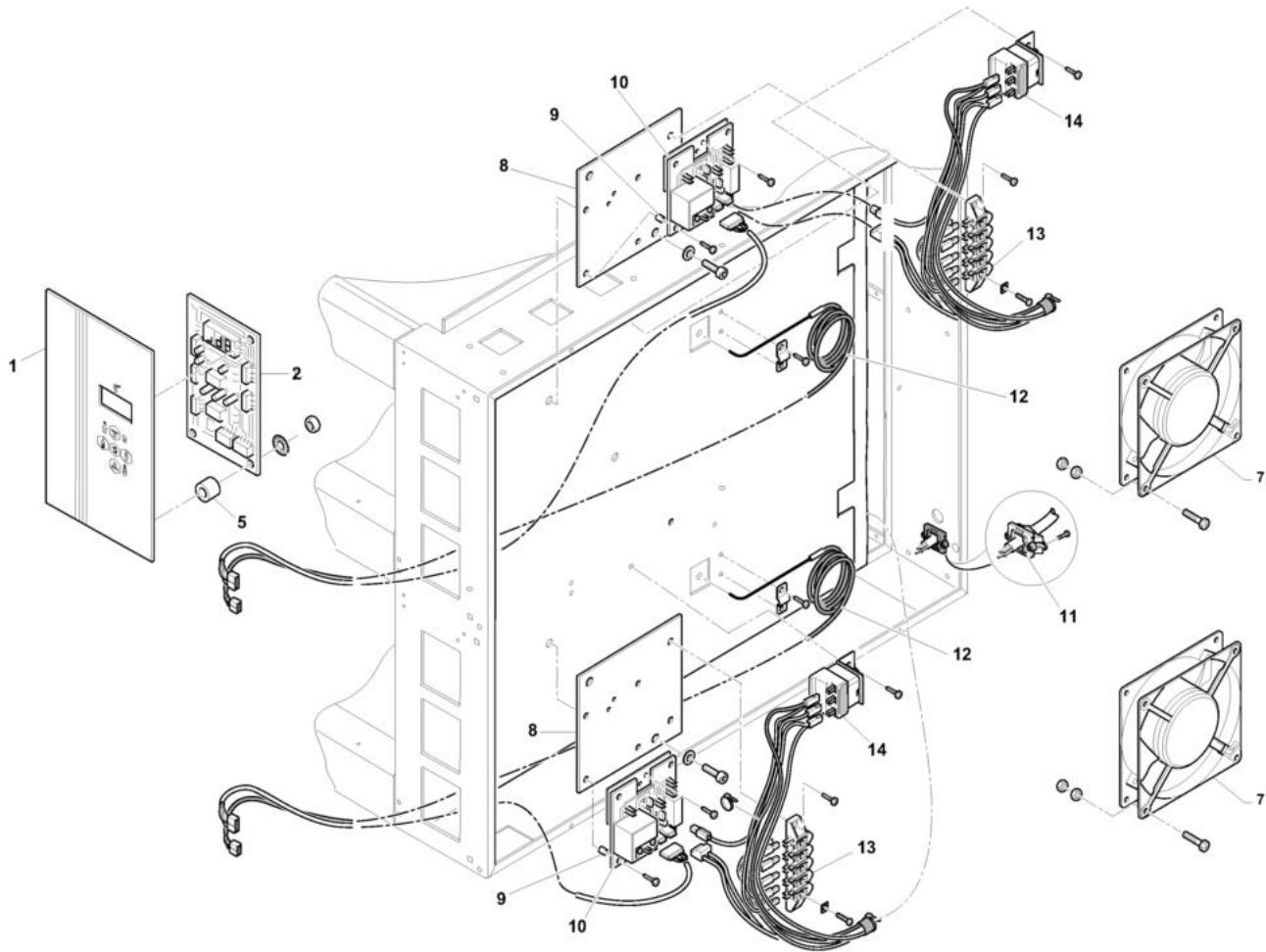
| Pos | Codice | Descrizione | notes | |
|------|--------|--------------------------------|------------------------------|--|
| 0001 | E3T00 | Telaio - 430-830 DS | 430-630S | |
| 0001 | E3T00 | Telaio - 430-830 DS | 830-1230S | |
| 0001 | E3T20 | Telaio | 1230L -1830 | |
| 0001 | E3T20 | Telaio | 630L-930 | |
| 0002 | E3FP1 | Porta frontale | 430-630S | |
| 0002 | E3FP1 | Porta frontale | 830-1230S | |
| 0002 | E9PP6 | Frontale porta | 1230L -1830 | |
| 0002 | E9PP6 | Frontale porta | 630L-930 | |
| 0003 | E3FP2 | Porta | 430-630S | |
| 0003 | E3FP2 | Porta | 830-1230S | |
| 0003 | E9PP5 | Porta | 1230L -1830 | |
| 0003 | E9PP5 | Porta | 630L-930 | |
| 0005 | AL276 | VETRO P.CERAM.MM.131X410 SP.4 | 430-630L-630S-930 | |
| 0005 | AL276 | VETRO P.CERAM.MM.131X410 SP.4 | 830-1230L-1230S-1830 | |
| 0006 | E3M00 | COMPL.MANIGLIONE 430 DS | 430-630S | |
| 0006 | E3M00 | COMPL.MANIGLIONE 430 DS | 830-1230S | |
| 0006 | E3M06 | Maniglione | 1230L -1830 | |
| 0006 | E3M06 | Maniglione | 630L-930 | |
| 0007 | MD107 | MOLLA PORTA TO F.3-19 INOX 111 | | |
| 0008 | E1K03 | BOCCOLA PERNO PORTA 430-435DS | 430-630L-630S-930 | |
| 0008 | E1K03 | BOCCOLA PERNO PORTA 430-435DS | 830-1230L-1230S-1830 | |
| 0009 | E1K01 | SOST.PORTA 430-435 DS DX | DX / 430-630S-630L-930 | |
| 0009 | E1K01 | SOST.PORTA 430-435 DS DX | DX / 830-1230S-1230L-1830 | |
| 0010 | E1K02 | SOST.PORTA 430-435 DS SX | SX / 430-630S-630L-930 | |
| 0010 | E1K02 | SOST.PORTA 430-435 DS SX | SX / 830-1230S-1230L-1830 | |
| 0011 | E3T16 | Complessivo porta - 430-830 DS | 430-630S | |
| 0011 | E3T16 | Complessivo porta - 430-830 DS | 830-1230S | |
| 0011 | E3T22 | Complessivo porta | 1230L -1830 | |
| 0011 | E3T22 | Complessivo porta | 630L-930 | |



| Pos | Codice | Descrizione | notes | |
|------|--------|--------------------------------|------------------|--|
| 0001 | AM529 | Targa | 1230S-1230L-1830 | |
| 0001 | AM529 | Targa | 630S-630L-930 | |
| 0002 | HE184 | SCHEDA CONTROL.430-435DS DIGIT | 1230S-1230L-1830 | |
| 0002 | HE184 | SCHEDA CONTROL.430-435DS DIGIT | 630S-630L-930 | |
| 0006 | EDO23 | Termostato sicura | 1230S-1230L-1830 | |
| 0006 | EDO23 | Termostato sicura | 630S-630L-930 | |
| 0007 | W3P45 | Dissipatore | 1230S-1230L-1830 | |
| 0007 | W3P45 | Dissipatore | 630S-630L-930 | |
| 0008 | EDO64 | Termostato | 1230S-1230L-1830 | |
| 0008 | EDO64 | Termostato | 630S-630L-930 | |
| 0009 | HS121 | Impianto elettrico completo | 1230S-1230L-1830 | |
| 0009 | HS121 | Impianto elettrico completo | 630S-630L-930 | |
| 0010 | EDO83 | Termoresistenza | 1230S-1230L-1830 | |
| 0010 | EDO83 | Termoresistenza | 630S-630L-930 | |
| 0011 | HE185 | SCHEDA POTENZA F.DS+ZENITH M. | 1230S-1230L-1830 | |
| 0011 | HE185 | SCHEDA POTENZA F.DS+ZENITH M. | 630S-630L-930 | |
| 0012 | HE186 | SCHEDA AGGIUNT.F.DS+ZENITH M. | 1230S-1230L-1830 | |
| 0012 | HE186 | SCHEDA AGGIUNT.F.DS+ZENITH M. | 630S-630L-930 | |
| 0013 | HAT60 | Barra omega | 1230S-1230L-1830 | |
| 0013 | HAT60 | Barra omega | 630S-630L-930 | |
| 0014 | EN083 | CONTATTORE BF25 V.230 HZ.50/60 | 1230S-1230L-1830 | |
| 0014 | EN083 | CONTATTORE BF25 V.230 HZ.50/60 | 630S-630L-930 | |
| 0015 | EP009 | MORSETTO COMP.WKN 10/U GRIGIO | 1230S-1230L-1830 | |
| 0015 | EP009 | MORSETTO COMP.WKN 10/U GRIGIO | 630S-630L-930 | |
| 0016 | EP071 | MORSET.TERRA GI/VE WKN 10SL/U | 1230S-1230L-1830 | |
| 0016 | EP071 | MORSET.TERRA GI/VE WKN 10SL/U | 630S-630L-930 | |
| 0017 | ES227 | VENT.120X120X38 220VAC L.SPEED | 1230S-1230L-1830 | |
| 0017 | ES227 | VENT.120X120X38 220VAC L.SPEED | 630S-630L-930 | |
| 1A | AD304 | DIST.D.EST.8 F.INT.4,2 L=7,5MM | 630S-630L-930 | |
| 1B | AD304 | DIST.D.EST.8 F.INT.4,2 L=7,5MM | 1230S-1230L-1830 | |



| Pos | Codice | Descrizione | notes | |
|------|--------|---------------------------------|-------|--|
| 0001 | AM529 | Targa | | |
| 0002 | HE184 | SCHEDA CONTROL. 430-435DS DIGIT | | |
| 0005 | AD304 | DIST.D.EST.8 F.INT.4,2 L=7,5MM | | |
| 0007 | ED083 | TERMORES.D.3X250+CAVO 2MT+CONN | | |
| 0008 | AD006 | Pressacavo + viti | | |
| 0009 | ED055 | TERM.DI SICURA TRIP.500 4+8DS | | |
| 0010 | EP101 | C/MORS.FV273/575 5P. FV ROSSO | | |
| 0011 | HE185 | SCHEDA POTENZA F.DS+ZENITH M. | | |
| 0012 | E3F13 | Dissipatore | | |
| 0013 | AD165 | Distanziale | | |
| 0014 | ES227 | VENT.120X120X38 220VAC L.SPEED | | |



| Pos | Codice | Descrizione | notes | |
|------|--------|---------------------------------|-------|--|
| 0001 | AM529 | Targa | | |
| 0002 | HE184 | SCHEDA CONTROL. 430-435DS DIGIT | | |
| 0005 | AD304 | DIST.D.EST.8 F.INT.4,2 L=7,5MM | | |
| 0007 | ES227 | VENT. 120X120X38 220VAC L.SPEED | | |
| 0008 | E3F13 | Dissipatore | | |
| 0009 | AD165 | Distanziale | | |
| 0010 | HE185 | SCHEDA POTENZA F.DS+ZENITH M. | | |
| 0011 | AD006 | Pressacavo + viti | | |
| 0012 | ED083 | TERMORES.D.3X250+CAVO 2MT+CONN | | |
| 0013 | EP101 | C/MORS.FV273/575 5P. FV ROSSO | | |
| 0014 | ED055 | TERM.DI SICURA TRIP.500 4+8DS | | |