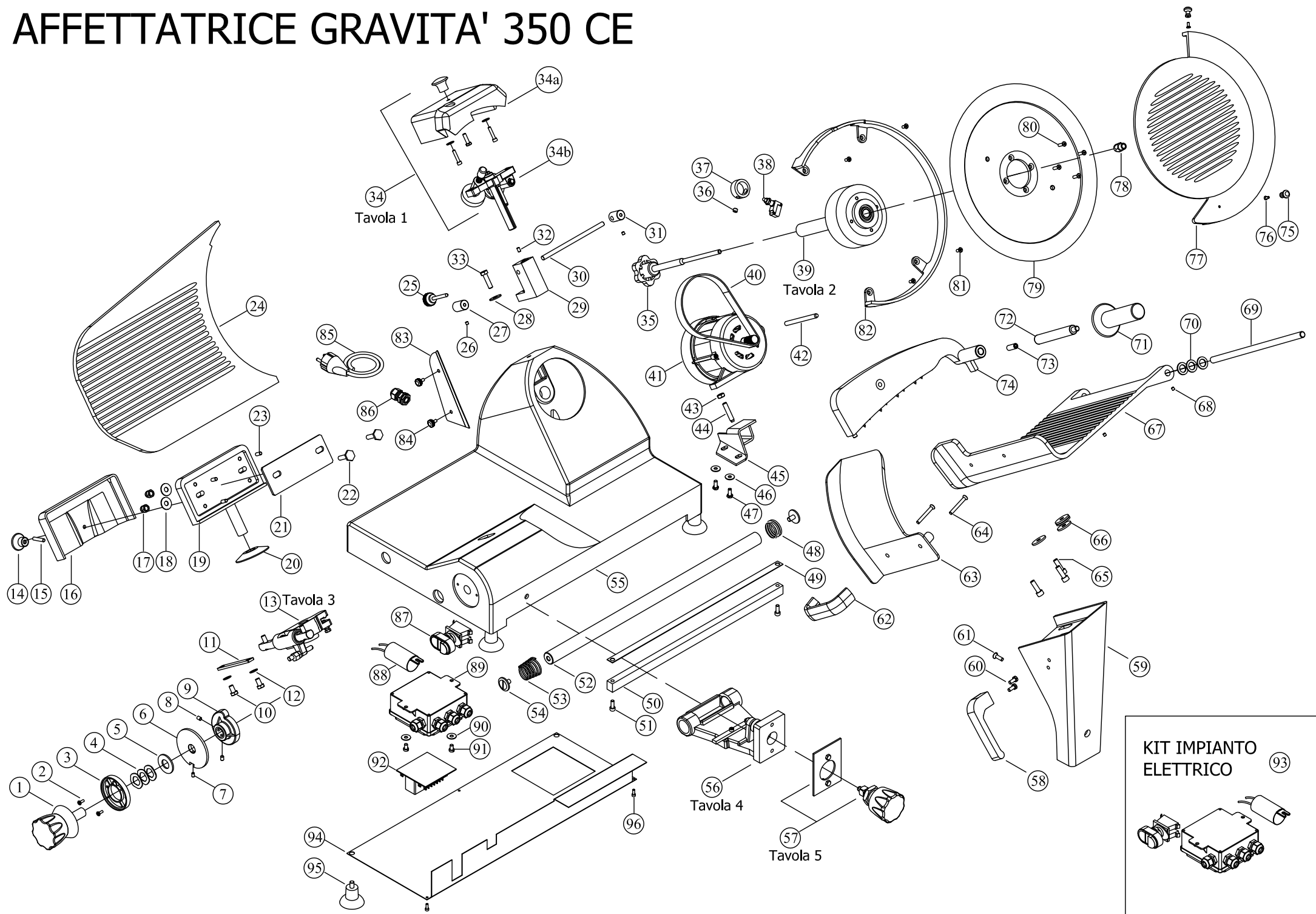


# AFFETTATRICE GRAVITA' 350 CE





# PREZZI NETTI

DATA ULTIMA MODIFICA 31/05/2011

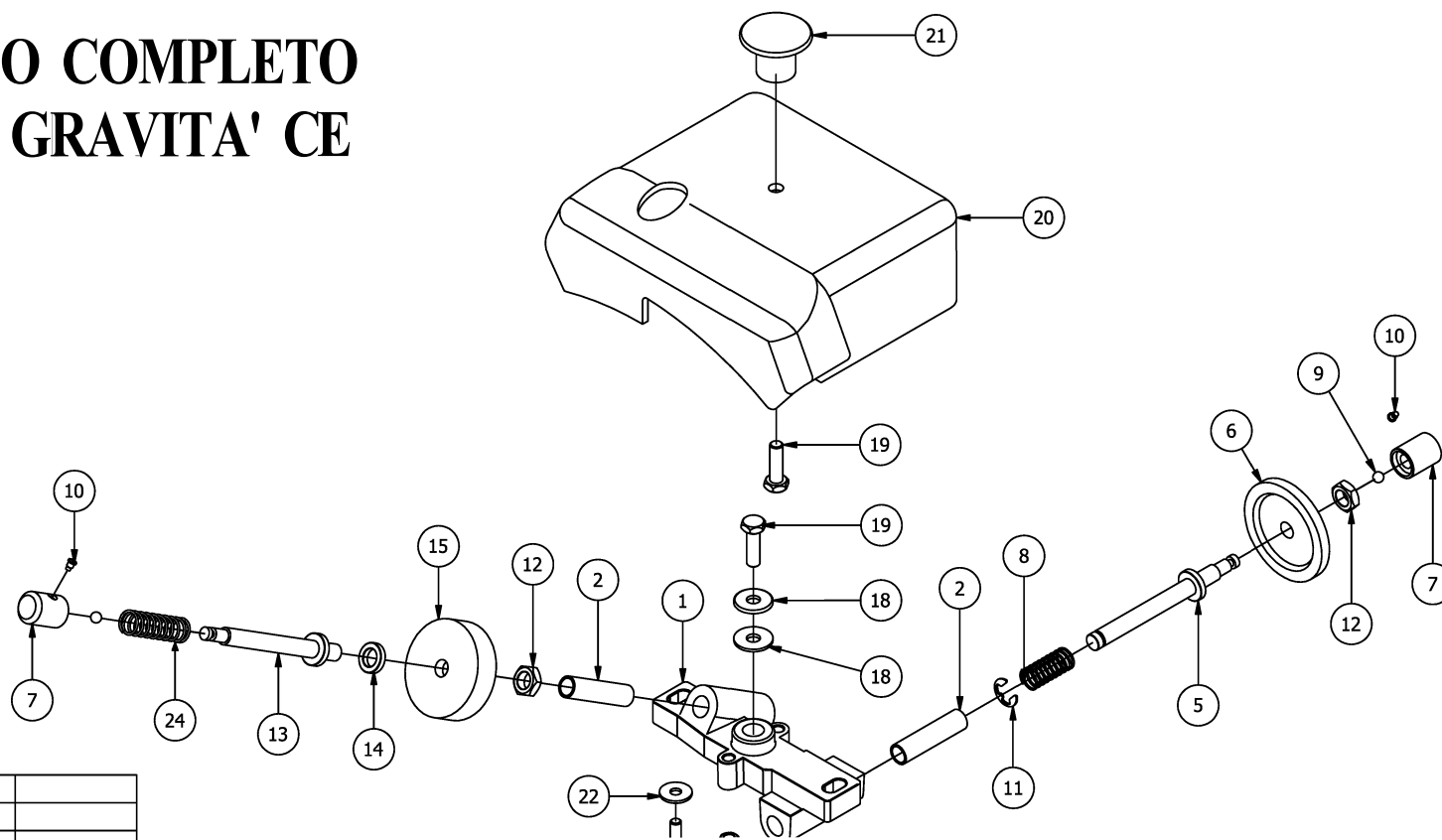
NOTE

## AFFETTATRICE GRAVITA' 350 (CE)

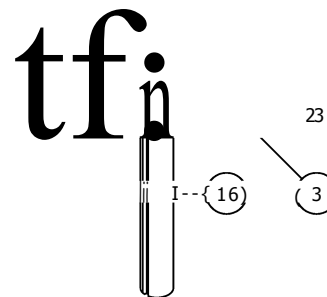
| N.  | Denominazione                           | Codice   | N. | Denominazione                       | Codice   |
|-----|---|----------|----|-------------------------------------|----------|
| 1   | MANOPOLA GRADUATA                       | FA35G001 | 50 | BARRA QUADRA                        | FA35G054 |
| 2   | VITE M4x10 (n.2 pz.)                    | FA35G002 | 51 | VITE M6x16 (n.2 pz.)                | FA35G055 |
| 3   | GHIERA x MANOPOLA GRADUATA              | FA35G003 | 52 | BARRA TONDA                         | FA35G056 |
| 4   | RONDELLA ELASTICA (n.3 pz.)             | FA35G004 | 53 | MOLLA BARRA TONDA LUNGA             | FA35G057 |
| 5   | SPESSORE REGOLAZIONE VELA               | FA35G005 | 54 | VITE BARRA TONDA (n.2 pz.)          | FA35G058 |
| 6   | RONDELLA BLOCCO VELA                    | FA35G006 | 55 | CASSA                               | FA35G059 |
| 7   | GRANO M5x8                              | FA35G007 | 56 | MOVIMENTO CARRELLO COMPLETO (tav.4) | FA35G060 |
| 8   | GRANO M6x8 (n.2 pz.)                    | FA35G008 | 57 | BLOCCO CARRELLO COMPLETO (tav.5)    | FA35G061 |
| 9   | CAM                                     | FA35G009 | 58 | MANIGLIA A 'L'                      | FA35G062 |
| 10  | VITE M8x14 (n.2 pz.)                    | FA35G010 | 59 | SUPPORTO PIATTO                     | FA35G063 |
| 11  | PIASTRINA SPOSTAMENTO                   | FA35G011 | 60 | VITE M6x14 (n.2 pz.)                | FA35G064 |
| 12  | RANELLA 8x16x1,5 (n.2 pz.)              | FA35G012 | 61 | VITE M6x16                          | FA35G065 |
| 13  | GRUPPO MOVIM.VELA COMPLETO (tav.3)      | FA35G013 | 62 | MANIGLIA A 'U'                      | FA35G066 |
| 14  | POMELLO CUFFIA                          | FA35G014 | 63 | PROTEZIONE PIATTO                   | FA35G067 |
| 15  | GRANO M6x30                             | FA35G015 | 64 | VITE M6x50 (n.2 pz.)                | FA35G068 |
| 16  | CUFFIA SUPPORTO VELA                    | FA35G016 | 65 | VITE M8x25 (n.3 pz.)                | FA35G069 |
| 17  | DADO CIECO M8x15 (n.2 pz.)              | FA35G017 | 66 | RANELLA 8x30x3 (n.4 pz.)            | FA35G070 |
| 18  | RANELLA 8x24x2 (n.2 pz.)                | FA35G018 | 67 | PIATTO                              | FA35G071 |
| 19  | SUPPORTO VELA                           | FA35G019 | 68 | GRANO M5x5 (n.2 pz.)                | FA35G072 |
| 20  | VENTOSA VELA                            | FA35G020 | 69 | BARRA PIATTO                        | FA35G073 |
| 21  | PIASTRA REGOLAZIONE VELA                | FA35G021 | 70 | RANELLA PLASTICA (n.3 pz.)          | FA35G074 |
| 22  | VITE FISSAGGIO VELA                     | FA35G022 | 71 | IMPUGNATURA PRESSAMERCE             | FA35G075 |
| 23  | GRANO M6x14 (n.4 pz.)                   | FA35G023 | 72 | ESTENSIONE IMPUGNATURA              | FA35G076 |
| 24  | VELA                                    | FA35G024 | 73 | GRANO M10x25                        | FA35G077 |
| 25  | POMELLO COLONNINA                       | FA35G025 | 74 | PRESSAMERCE COMPLETO                | FA35G078 |
| 26  | GRANO M5x5 (n.2 pz.)                    | FA35G026 | 75 | POMOLO PARALAMA (n.2 pz.)           | FA35G079 |
| 27  | SUPPORTO FISSA ANELLO SINISTRO          | FA35G027 | 76 | VITE M4x10 (n.2 pz.)                | FA35G080 |
| 28  | RANELLA 8x24x2                          | FA35G028 | 77 | PARALAMA                            | FA35G081 |
| 29  | COLONNINA AFFILATOIO                    | FA35G029 | 78 | CODOLO PARALAMA                     | FA35G082 |
| 30  | ASTA COLONNINA                          | FA35G030 | 79 | LAMA                                | FA35G083 |
| 31  | SUPPORTO FISSA ANELLO DESTRO            | FA35G031 | 80 | VITE M5x15 (n.4 pz.)                | FA35G084 |
| 32  | GRANO M5x8                              | FA35G032 | 81 | VITE M5x12 (n.4 pz.)                | FA35G085 |
| 33  | VITE M8x30                              | FA35G033 | 82 | ANELLO PARALAMA                     | FA35G086 |
| 34  | AFFILATOIO E CAPOTTINA COMPLETI (tav.1) | FA35G034 | 83 | PARAFETTA                           | FA35G087 |
| 34a | CAPOTTINA COMPLETA                      | FA35G035 | 84 | VITE PARAFETTA (n.2 pz.)            | FA35G088 |
| 34b | AFFILATOIO COMPLETO                     | FA35G036 | 85 | CAVO V.230/50Hz                     | FA35G089 |
| 35  | TIRANTE PARALAMA                        | FA35G037 |    | CAVO V.400/50Hz                     | FA35G090 |
| 36  | GRANO M8x6                              | FA35G038 |    | CAVO V.110/60Hz                     | FA35G091 |
| 37  | SUPPORTO MICRO                          | FA35G039 | 86 | PRESSACAVO PG11 LUNGO               | FA35G092 |
| 38  | MICRO PARALAMA                          | FA35G040 | 87 | PULSANTIERA CON LUCE                | FA35G093 |
| 39  | GRUPPO PULEGGIA COMPLETO (tav.2)        | FA35G041 | 88 | CONDENSATORE                        | FA35G094 |
| 40  | CINGHIA TB2-480                         | FA35G042 | 89 | SCATOLA ELETTRICA + PG              | FA35G095 |
| 41  | MOTORE V.230/50Hz                       | FA35G043 | 90 | RANELLA 6x18x1,5 (n.2 pz.)          | FA35G096 |
|     | MOTORE V.400/50Hz                       | FA35G044 | 91 | VITE M6x10 (n.2 pz.)                | FA35G097 |
|     | MOTORE V.110/60Hz                       | FA35G045 | 92 | SCHEDA B.T. V.230/50Hz              | FA35G098 |
| 42  | PERNO MOTORE                            | FA35G046 |    | SCHEDA B.T. V.400/50Hz              | FA35G099 |
| 43  | DADO M8x6,3                             | FA35G047 |    | SCHEDA B.T. V.110/60Hz              | FA35G100 |
| 44  | TIRANTE MOTORE                          | FA35G048 | 93 | KIT ELETTRICO COMPLETO V.230/50Hz   | FA35G101 |
| 45  | PIASTRA TENDI CINGHIA                   | FA35G049 |    | KIT ELETTRICO COMPLETO V.400/50Hz   | FA35G102 |
| 46  | RANELLA 6x18x1,5 (n.2 pz.)              | FA35G050 | 94 | FONDO                               | FA35G103 |
| 47  | VITE M6x14 (n.2 pz.)                    | FA35G051 | 95 | PIEDINO (n.4 pz.)                   | FA35G104 |
| 48  | MOLLA BARRA TONDA CORTA                 | FA35G052 | 96 | VITE 2,9x6,5 (n.3 pz.)              | FA35G105 |
| 49  | ACCIAINA                                | FA35G053 |    |                                     |          |



# GRUPPO AFFILATOIO COMPLETO AFFETTATRICE 350 GRAVITA' CE



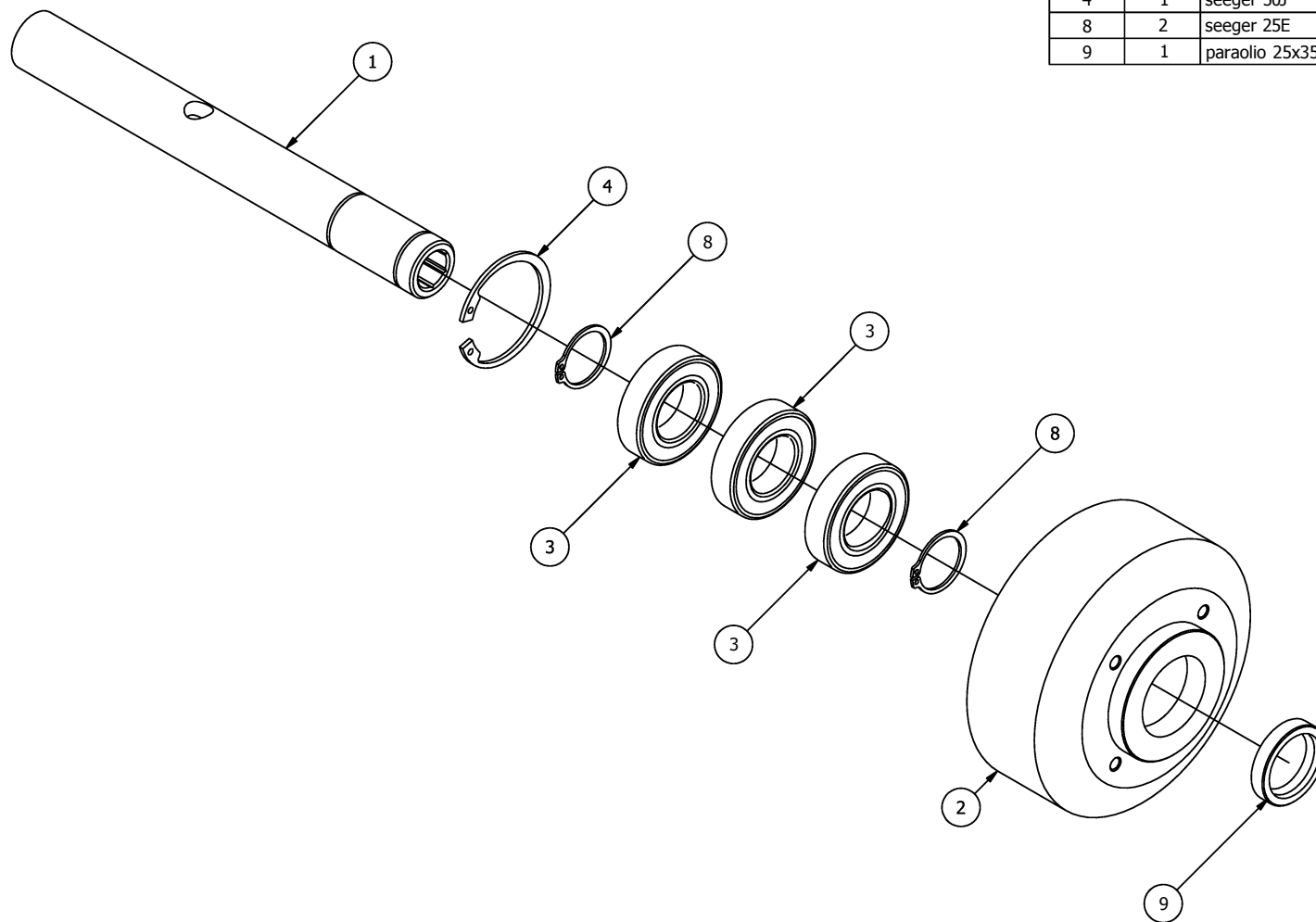
| N. | QTY | DESCRIZIONE                       | CODICE      |
|----|-----|-----------------------------------|-------------|
| 1  | 1   | corpo affilatoio                  | FA35G034.01 |
| 2  | 2   | boccola ottone 8x10x40            | FA35G034.02 |
| 3  | 1   | vite M5x40 regolazione affilatoio | FA35G034.03 |
| 4  | 1   | vite M5x55 regolazione affilatoio | FA35G034.04 |
| 5  | 1   | perno moletta grana fina          | FA35G034.05 |
| 6  | 1   | moletta grana fina                | FA35G034.06 |
| 7  | 2   | bottone                           | FA35G034.07 |
| 8  | 1   | molla                             | FA35G034.08 |
| 9  | 2   | pallina                           | FA35G034.09 |
| 10 | 2   | vite bottone                      | FA35G034.10 |
| 11 | 1   | seeger perno moletta grana fina   | FA35G034.11 |
| 12 | 2   | dado M8x4,8                       | FA35G034.12 |
| 13 | 1   | perno moletta grana grossa        | FA35G034.13 |
| 14 | 1   | spessore moletta grana grossa     | FA35G034.14 |
| 15 | 1   | moletta grana grossa              | FA35G034.15 |
| 16 | 1   | perno fresato                     | FA35G034.16 |
| 17 | 2   | dado M5x3,8                       | FA35G034.17 |
| 18 | 2   | ranella 6x18x1,5                  | FA35G034.18 |
| 19 | 2   | vite M6x20                        | FA35G034.19 |
| 20 | 1   | capottina affilatoio              | FA35G034.20 |
| 21 | 1   | pomello capottina                 | FA35G034.21 |
| 22 | 2   | ranella 5x15x1,5                  | FA35G034.22 |
| 23 | 2   | vite 5x25                         | FA35G034.23 |
| 24 | 1   | molla affilatoio lunga            | FA35G034.24 |



**TAVOLA 1**

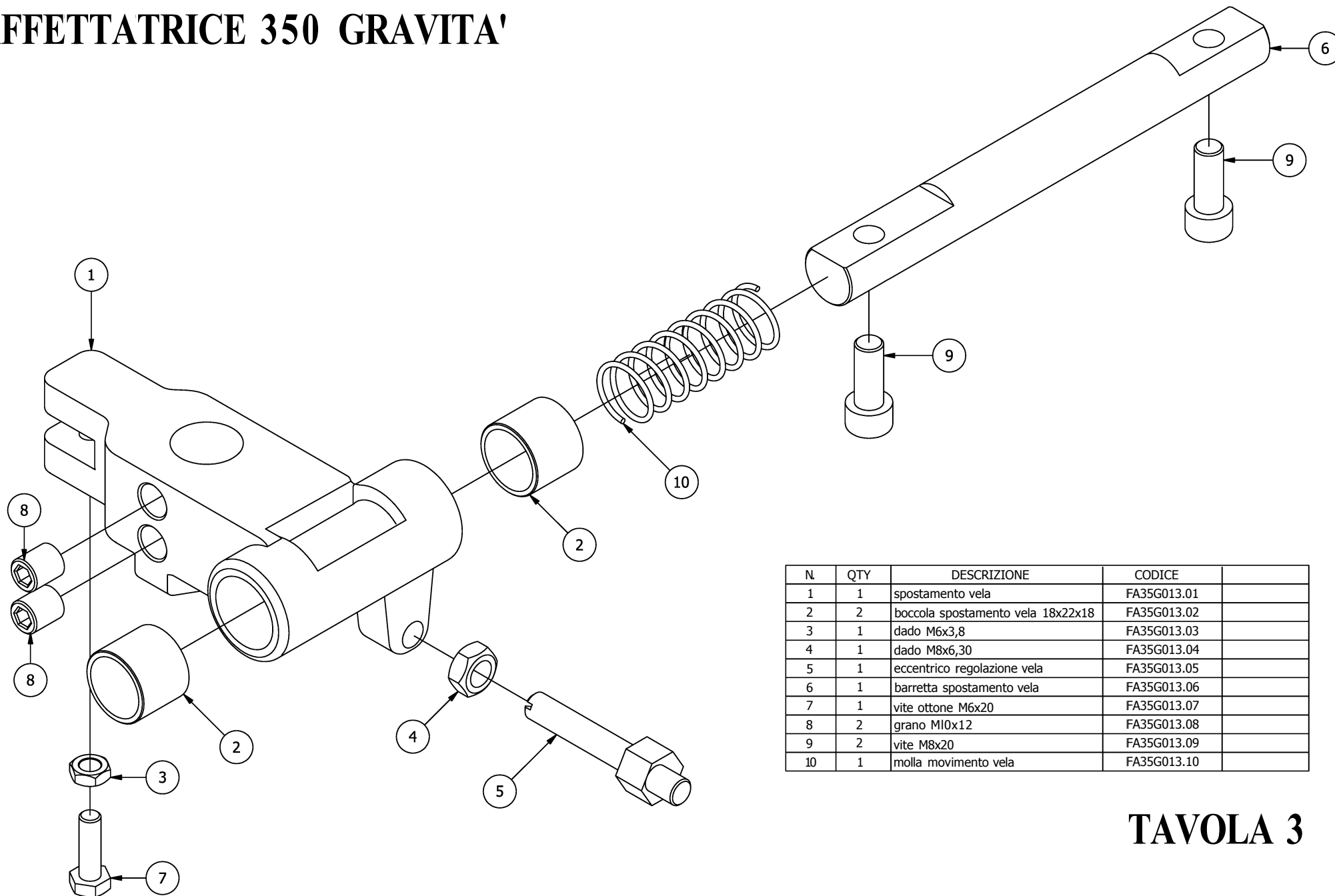
# GRUPPO PULEGGIA COMPLETO AFFETTATRICE 350 GRAVITA'

| N. | QTY | DESCRIZIONE         | CODICE      |  |
|----|-----|---------------------|-------------|--|
| 1  | 1   | albero puleggia     | FA35G041.01 |  |
| 2  | 1   | puleggia condotta   | FA35G041.02 |  |
| 3  | 3   | cuscinetto 6005 2RS | FA35G041.03 |  |
| 4  | 1   | seeger 50J          | FA35G041.04 |  |
| 8  | 2   | seeger 25E          | FA35G041.05 |  |
| 9  | 1   | paraolio 25x35x7    | FA35G041.06 |  |



**TAVOLA 2**

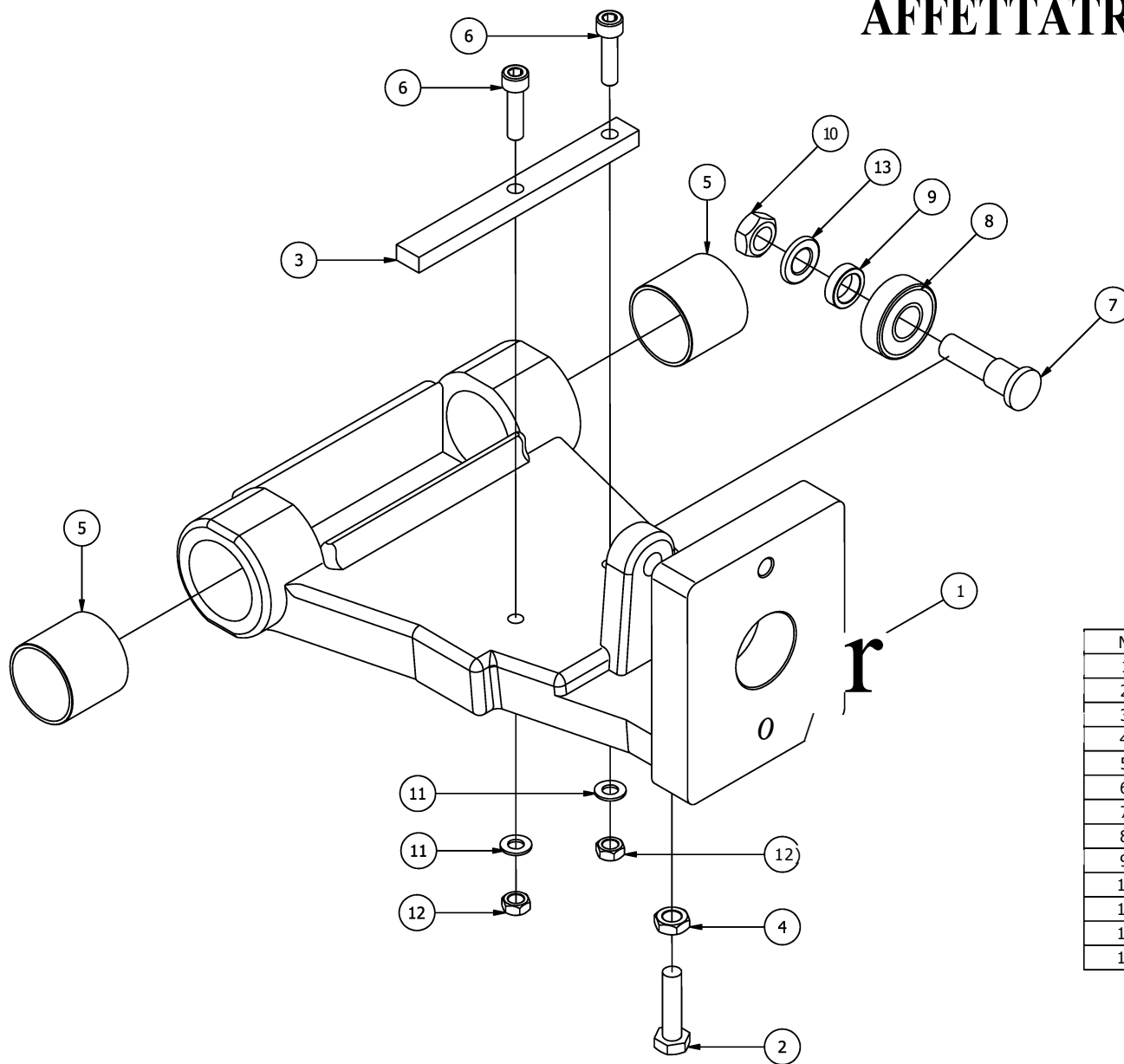
# GRUPPO MOVIMENTO VELA COMPLETO AFFETTATRICE 350 GRAVITA'



| N. | QTY | DESCRIZIONE                       | CODICE      |
|----|-----|-----------------------------------|-------------|
| 1  | 1   | spostamento vela                  | FA35G013.01 |
| 2  | 2   | boccola spostamento vela 18x22x18 | FA35G013.02 |
| 3  | 1   | dado M6x3,8                       | FA35G013.03 |
| 4  | 1   | dado M8x6,30                      | FA35G013.04 |
| 5  | 1   | eccentrico regolazione vela       | FA35G013.05 |
| 6  | 1   | barretta spostamento vela         | FA35G013.06 |
| 7  | 1   | vite ottone M6x20                 | FA35G013.07 |
| 8  | 2   | grano M10x12                      | FA35G013.08 |
| 9  | 2   | vite M8x20                        | FA35G013.09 |
| 10 | 1   | molla movimento vela              | FA35G013.10 |

**TAVOLA 3**

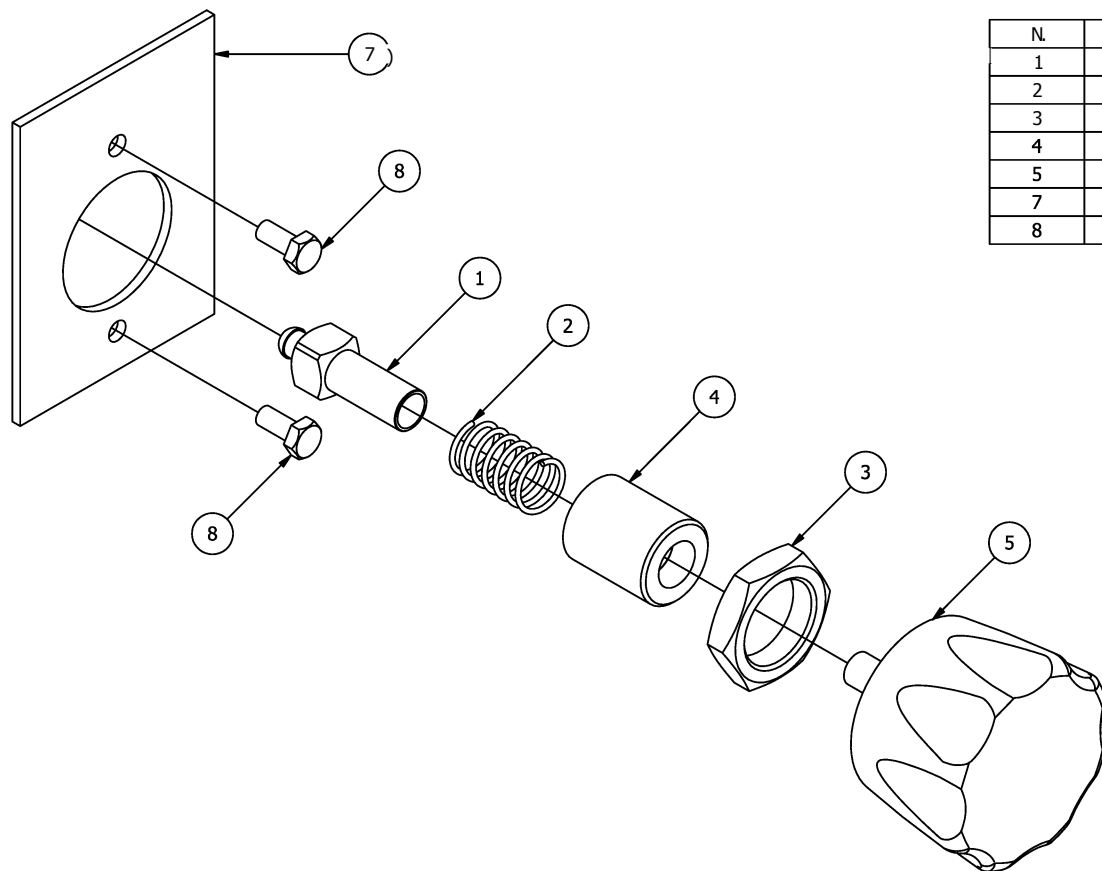
# MOVIMENTO CARRELLO COMPLETO AFFETTATRICE 350 GRAVITA' CE



| N. | QTY | DESCRIZIONE                 | CODICE      |
|----|-----|-----------------------------|-------------|
| 1  | 1   | carrello                    | FA35G060.01 |
| 2  | 1   | vite ottone M6x25           | FA35G060.02 |
| 3  | 1   | piattino blocco vela        | FA35G060.03 |
| 4  | 1   | dado M6x3,8                 | FA35G060.04 |
| 5  | 2   | boccola carella 25x28x25    | FA35G060.05 |
| 6  | 2   | vite 5x20                   | FA35G060.06 |
| 7  | 1   | perno porta cuscinetto      | FA35G060.07 |
| 8  | 1   | cuscinetto 60002            | FA35G060.08 |
| 9  | 1   | ranella spessore cuscinetto | FA35G060.09 |
| 10 | 1   | dado M8x6,30                | FA35G060.10 |
| 11 | 2   | ranella 5x10x1              | FA35G060.11 |
| 12 | 2   | dado M5x3,8                 | FA35G060.12 |
| 13 | 1   | ranella 8x16x1,5            | FA35G060.13 |

**TAVOLA 4**

# BLOCCO CARRELLO COMPLETO AFFETTATRICE 350 GRAVITA' CE



| N. | QTY | DESCRIZIONE             | CODICE      |
|----|-----|-------------------------|-------------|
| 1  | 1   | perno blocco            | FA35G061.01 |
| 2  | 1   | molla carrello blocco   | FA35G061.02 |
| 3  | 1   | dado blocco M26x8       | FA35G061.03 |
| 4  | 1   | blocco filettato        | FA35G061.04 |
| 5  | 1   | pomello carrello        | FA35G061.05 |
| 7  | 1   | piastra blocco carrello | FA35G061.06 |
| 8  | 2   | vite M6x14              | FA35G061.07 |

**TAVOLA 5**