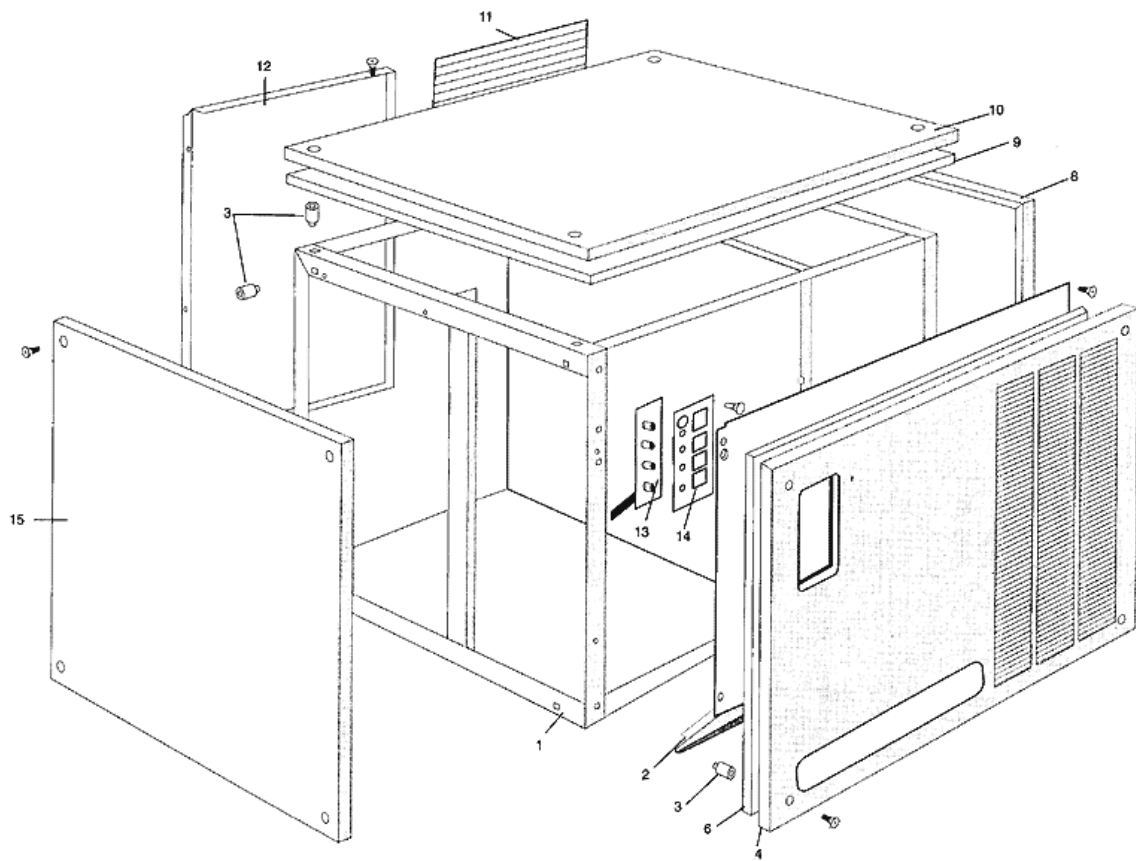
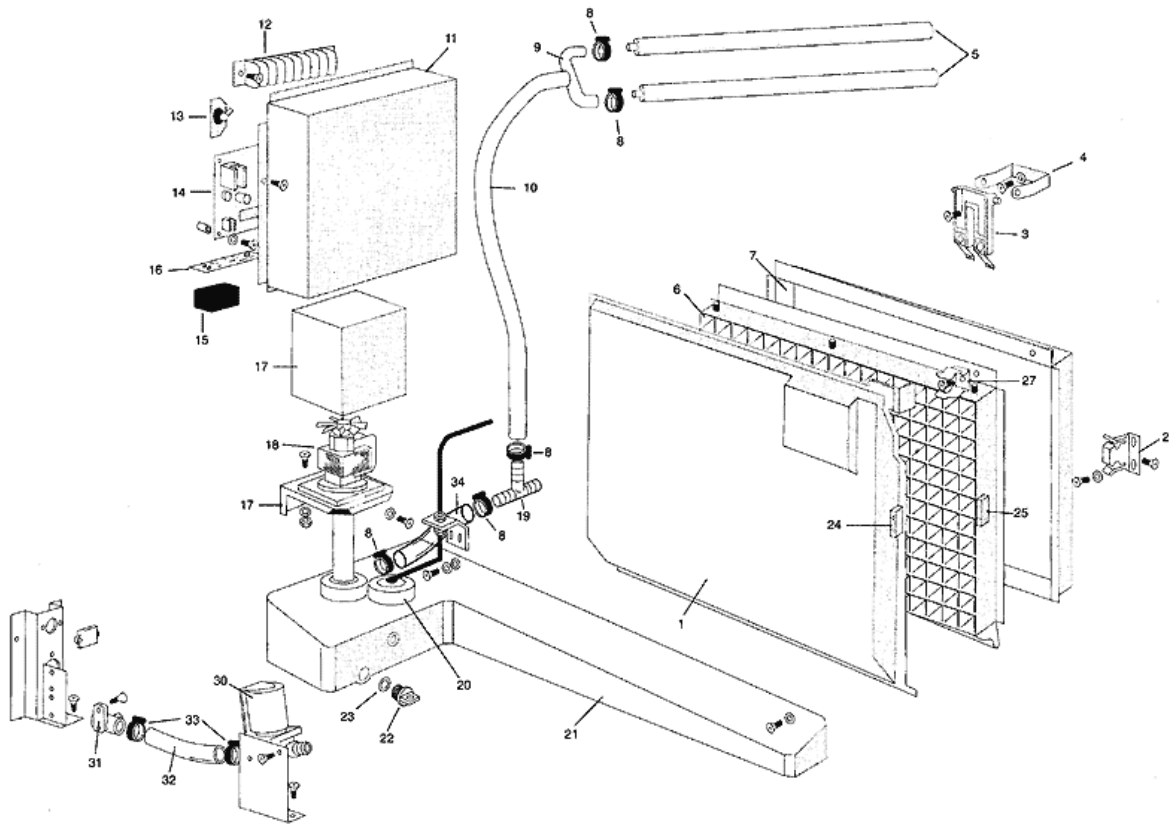


- 1 - AUSSENWAENDE
- 2 - VERDAMPFER UND ANSCHLUSSKASTEN (bis S.N. 1232)
- 3 - VERDAMPFER UND ANSCHLUSSKASTEN (von S.Nr. 1233)
- 4 - LUFTGEKUEHLTES KÄLTEAGGREAT
- 5 - WASSERGEKUEHLTES KÄLTEAGGREGAT

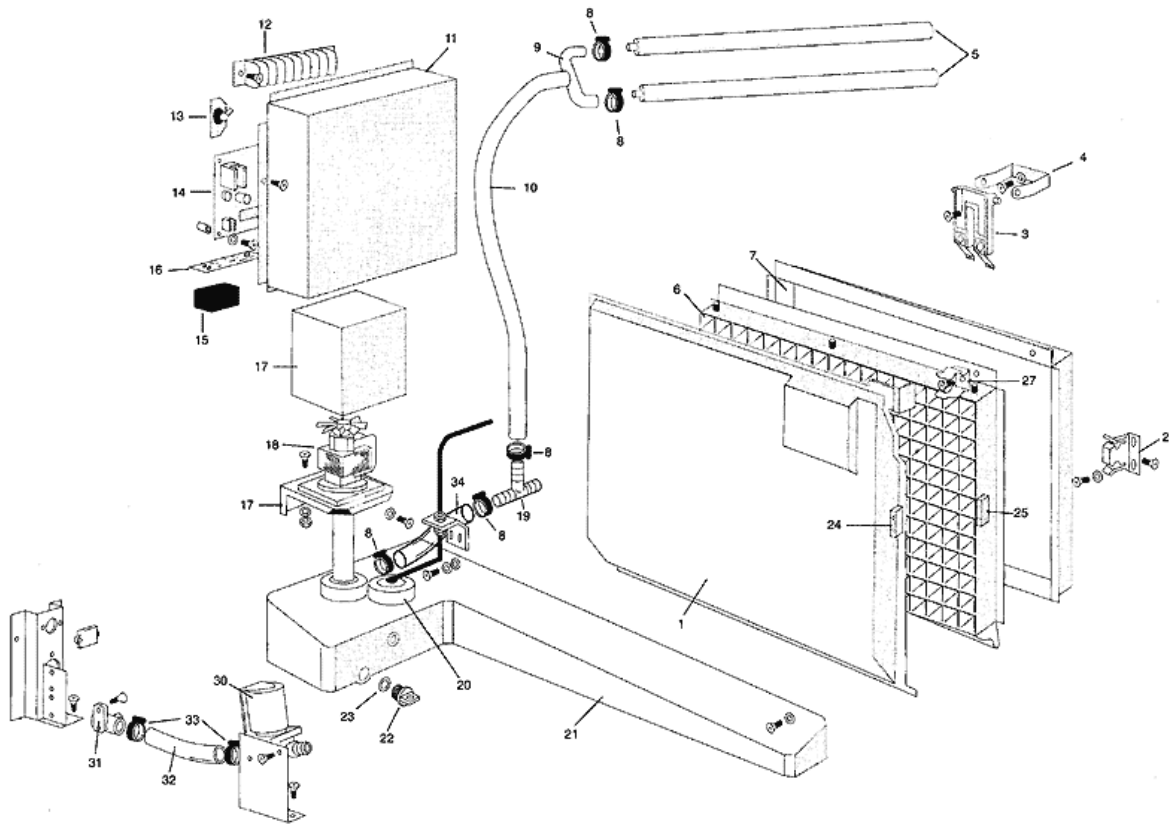
1 - AUSSENWAENDE



POSITION	CODE	BEZEICHNUNG
0001	CM 81453230	GEHAEUSETEILE
0002	CM 81453263	RUTSCHPLATTE
0002	CM 81453264	REUCKEISWÜRFGLEITBAHN
0003	650428 03	PLASTICHE MUTTER
0004	CM 25547061	EDELSTHALVORDERWAND
0006	CM 25547074	ISOLIERUNG
0008	CM 25330701	RECHTE WAND
0009	CM 25547069	ISOLIERUNG
0010	CM 25161065	EDELSTAHL ABDECKHAUBE
0011	CM 25380708	SCHUTZKORB
0012	CM 25547063	REUCKWAND
0013	CM 33580024	SIGNAL LED EINHEIT
0015	CM 25330704	EDELSTAHL LINKSWAND

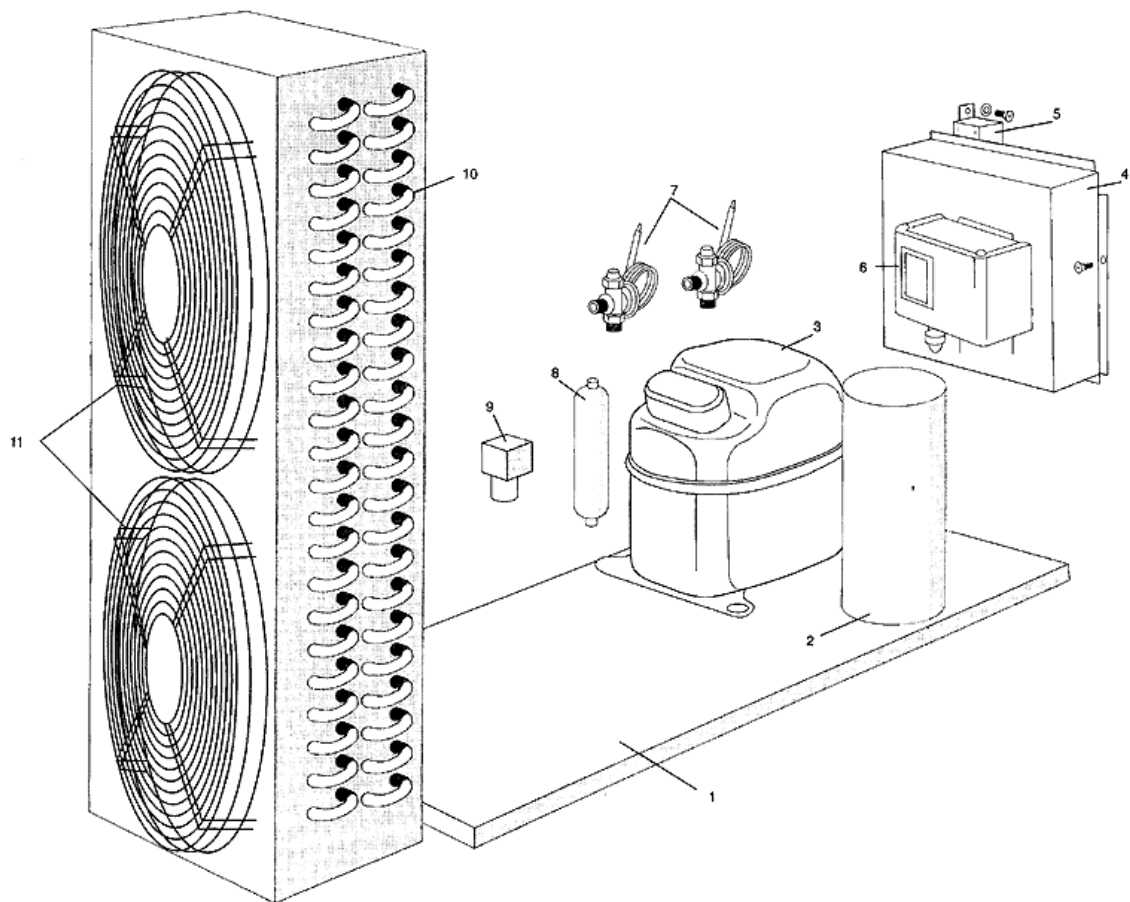


POSITION	CODE	BEZEICHNUNG
0001	CM 81453261	WORDERLENKWAND
0002	CM 25726473	LENKWAND KLAMMERN
0003	CM 81453434	EISGROSSENßFÜHLER
0004	CM 25725450	EISMEßFÜHLER KLAMMERN
0005	CM 81453009	WASSERSPRUEHEINHEIT
0005	CM 81453257	WORDERWASSERSPRUEHEINHEIT
0006	CM 81453237	WORDERVERDAMPFEREINHEIT
0006	CM 81453239	REUCKVERDAMPFEREINHEIT
0006	CM 81453282	WORDERVERDAMPFEREINHEIT-HDICE
0006	CM 81453284	REUCKVERDAMPFEREINHEIT-HDICE
0007	CM 81453262	REUCKLENKWAND
0009	CM 19612502	T-STUECK
0010	CM 25791222	WASSERSCHLAUCH
0011	CM 81453279	ANSCHLUSSKASTEN GEHAUSE
0012	CM 33489251	ANSCHLUSSKASTEN
0014	CM 33580043	STEUERKARTE
0015	CM 33580057	VERSPÄTUNGSVORRICHTUNG-PUMPE*
0016	CM 33580056	ELEKTR. ZUSATZPLATINE*
0017	CM 81453267	PUMPENTRAEGER
0018	793113 24R	WASSER PUMPE 230/50
0018	CM 19580003	WASSER PUMPE - 230/60
0019	CM 19612502	T-STUECK
0020	02002217 02	SCHWIMMERVERTIL
0021	CM 81453247	WASSERBECKEN
0022	CM 25730503	ABFLUSSPROPFEN
0023	CM 41020448	DICHTUNG
0024	CM 19355004	MAGNET
0025	CM 33210018	MAGNETISCHES KONTAKT
0027	CM 25474608	UNKLAMMERN
0030	CM 19865525	WASSERVENTIL
0031	CM 25690806	SPEICHERABFLUSS
0032	CM 25791219	WASSERSCHLAUCH
0033	CM 25791220	SHELLE

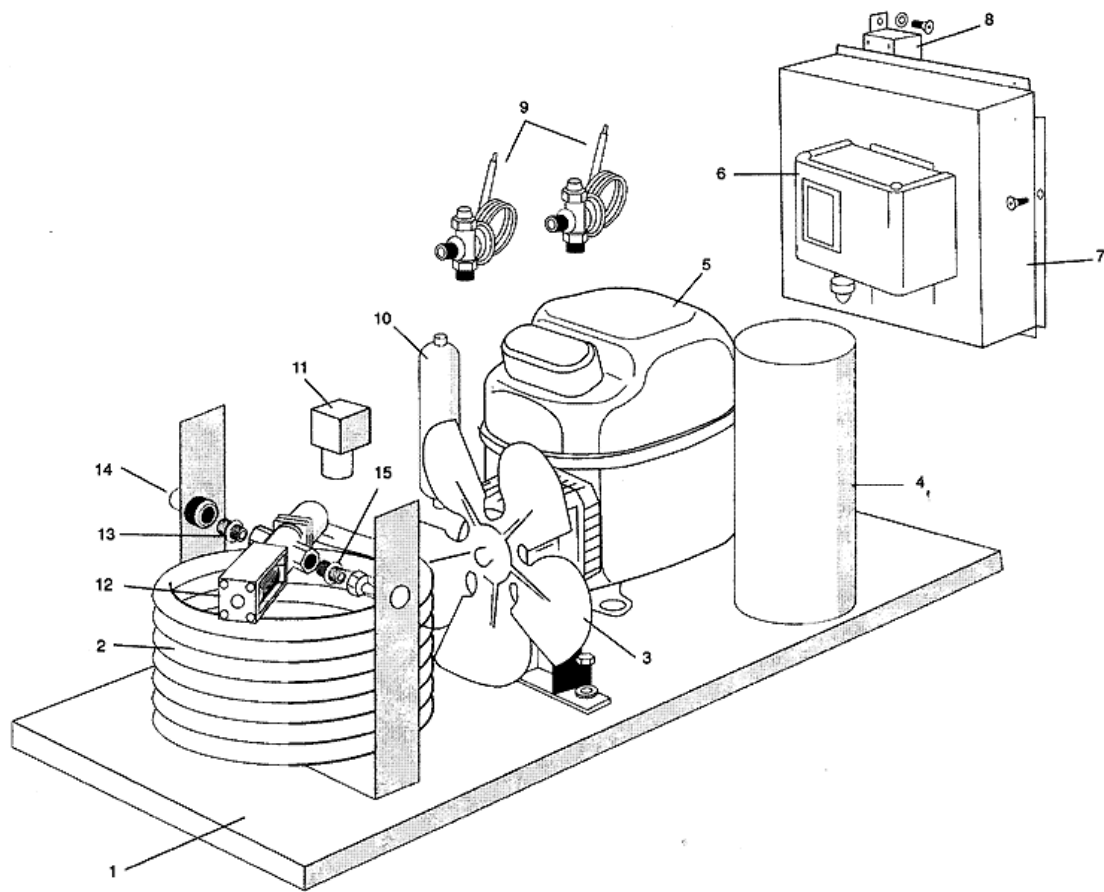


POSITION	CODE	BEZEICHNUNG
0001	CM 81453261	WORDERLENKWAND
0002	CM 25726473	LENKWAND KLAMMERN
0003	CM 81453434	EISGROSSENßFÜHLER
0004	CM 25725450	EISMEßFÜHLER KLAMMERN
0005	CM 81453009	WASSERSPRUEHEINHEIT
0005	CM 81453257	WORDERWASSERSPRUEHEINHEIT
0006	CM 81453237	WORDERVERDAMPFEREINHEIT
0006	CM 81453239	REUCKVERDAMPFEREINHEIT
0006	CM 81453282	WORDERVERDAMPFEREINHEIT-HDICE
0006	CM 81453284	REUCKVERDAMPFEREINHEIT-HDICE
0007	CM 81453262	REUCKLENKWAND
0009	CM 19612502	T-STUECK
0010	CM 25791222	WASSERSCHLAUCH
0011	CM 81453279	ANSCHLUSSKASTEN GEHAUSE
0012	CM 33489251	ANSCHLUSSKASTEN
0014	CM 33580100	STUEKARTE
0017	CM 81453267	PUMPENTRAEGER
0018	793113 24R	WASSER PUMPE 230/50
0018	CM 19580003	WASSER PUMPE - 230/60
0019	CM 19612502	T-STUECK
0020	02002217 02	SCHWIMMERVERTIL
0021	CM 81453247	WASSERBECKEN
0022	CM 25730503	ABFLUSSPROPFEN
0023	CM 41020448	DICHTUNG
0024	CM 19355004	MAGNET
0025	CM 33210018	MAGNETISCHES KONTAKT
0027	CM 25474608	UNKLAMMERN
0030	CM 19865525	WASSERVERTIL
0031	CM 25690806	SPEICHERABFLUSS
0032	CM 25791219	WASSERSCHLAUCH
0033	CM 25791220	SCHELLE

4 - LUFTGEKUEHLTES KÄLTEAGGREAT



POSITION	CODE	BEZEICHNUNG
0000	CM 19550618	SICHERHEITSPRESSOSTAT
0000	CM 33580135	KONDENSER FÜHLER
0001	CM 81453131	RUTSCHPLATTE
0002	CM 19635331	FLÜSSIGKEITS SAMMLER
0003	CM 19165562	KOMPRESSOR - 400/50/3
0003	CM 19165564	KOMPRESSOR - 230/50-60/3
0003	CM 19166036	KOMPRESSOR - 230/60/1
0003	CM 19166037	KOMPRESSOR - 230/50/1
0004	CM 81453278	SCHALTSCHRANK DECKEL
0005	630124 05	MAGNETSCHALTER
0006	CM 19550610	PRESSOSTAT HOCKDRUCK (LUFTER MOTOR KONTR.)
0007	CM 19870627	EXPANSION VENTIL
0008	CM 19300355	FILTER
0009	CM 19863034	HEISSGASVENTIL - 230/50-60
0010	CM 19177503	KONDENSATOR
0011	CM 18562515	LUFTERMOTOR KOMPL.



POSITION	CODE	BEZEICHNUNG
0000	CM 33580135	KONDENSER FÜHLER
0001	CM 81453231	CHASSIS RAHMENGEHÄUSE
0003	CM 18562498	LÜFTERMOTOR - 230/50-60
0004	CM 19635331	FLÜSSIGKEITS SAMMLER
0005	CM 19165562	KOMPRESSOR - 400/50/3
0005	CM 19165564	KOMPRESSOR - 230/50-60/3
0005	CM 19166036	KOMPRESSOR - 230/60/1
0005	CM 19166037	KOMPRESSOR - 230/50/1
0006	CM 19550618	SICHERHEITSPRESSOSTAT
0007	CM 81453278	SCHALTSCHRANK DECKEL
0008	630124 05	MAGNETSCHALTER
0009	CM 19870627	EXPANSION VENTIL
0010	CM 19300355	FILTER
0011	CM 19863034	HEISSGASVENTIL - 230/50-60
0012	620111 00	WASSERREGLERVENTIL
0013	CM 25631013	WASSERVENTIL
0014	CM 25631039	WASSERREGLER ABFLUSSTUECK
0015	CM 19320310	WASSERABFLUSSTUECK