

# LAVE-VAISSELLE A CAPOTE

CAPOTE AVEC DOUBLE PAROI ISOLEE  
VERSION ELECTRONIQUE

TYPE: 130HE

Accessoires

SYSTEME SOULEVEMENT CAPOTE "LIFT"

BREAK TANK

POMPE AUGMENTATION PRESSION

DVGW

ADOUCCISSEUR D'EAU

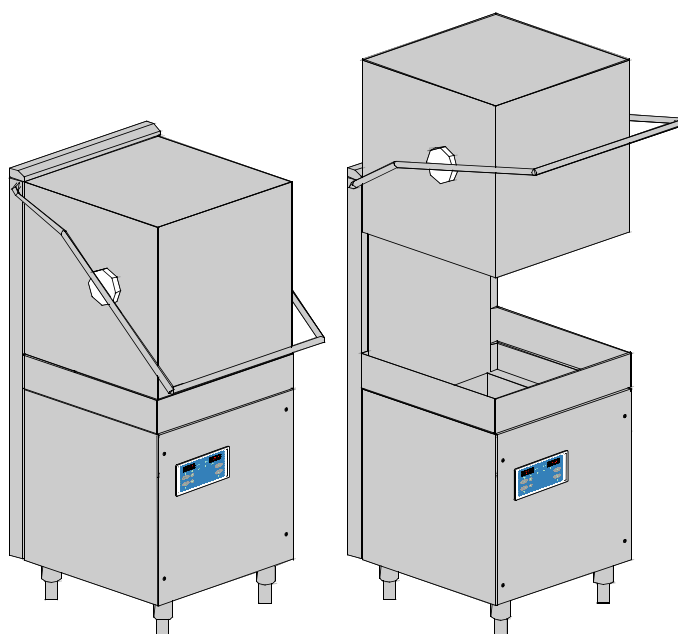
DOSEUR DETERGENT

POMPE DE VIDANGE

---

## Catalogues pièces

---



## INFORMAZIONI GENERALI

Questo catalogo serve per richiedere con esattezza le parti di ricambio

Nelle ordinazioni indicare:

1) il numero dei codici dei particolari seguito dalla descrizione e la quantità desiderata;

2) Il codice alfa-numerico presente nella seconda colonna della tabella ;

**I disegni delle parti di ricambio sono solo indicativi e non rappresentano il pezzo in oggetto.**

**I dati contenuti in questo catalogo sono indicativi e possono essere soggetti a modifiche senza impegno di preavviso.**

## ALLGEMEINE INFORMATIONEN

Dieser Ersatzteilkatalog dient zur genauen Angabe der Teile bei Ersatzteilbestellungen.

Bei Ersatzbestellung ist folgendes anzugeben:

1) Die Bestellnummer der Ersatzteile mit der entsprechenden Beschreibung genaue Menge;

2) Der alpha-numerischer Code auf der zweiten Reihe in dein Spcluld;

**Die Zeichnungen der Ersatzteile sind nur als Hinweise gedacht und stellen nicht das betroffene Teil dar.**

**Bei den im Katalog angeführten Daten handelt es sich um Anhaltsdaten, die jederzeit, ohne Vorankündigung, geändert werden können.**

## GENERAL INFORMATION

The present spare parts order exactly the right spare parts

When ordering specify:

1) the part's code number followed by its description and quantity needed;

2) The alpha-numeric code is in the second column in the chart;

**Spare parts drawings are general and do not represent the part.**

**The contents of this catalogue are general and can undergo changes without prior notice.**

## INFORMACIONES GENERALES

El presente catálogo sirve para pedir con exactitud las partes de repuesto

En los pedidos se debe indicar:

1) el número de código de la parte y a continuación la descripción cantidad deseada;

2) El código alfanumerico presente en la segnada columna de la tabla;

**Los diseños de las partes de recambio son solo indicativos y no representan la pieza en cuestión.**

**Los datos contenidos en el presente catálogo son indicativos y pueden modificarse sin aviso previo.**

## INFORMATIONS GENERALES

Ce catalogue permet de commander correctement les pièces détachées

Les commandes doivent être passées en indiquant:

1) le numero de code des pièces détachées suivi de leur description quantité désirée;

2) le code alphanumérique dans la deuxième colonne du tableau;

**Les plans des pièces détachées sont fournis seulement à titre indicatif et ne représentent pas la pièce concernée.**

**Les données de ce catalogue sont citées seulement à titre indicatif et peuvent être l'objet de modifications sans avis préalable.**

ESEMPIO  
EXAMPLE  
EXEMPLE  
BEISPIEL

Rif.	Codici
MODULE:Particolari	
10505	540903
10510	540908
10515	15065/A
10520	540086
10525	540028



## Note

Tutte le informazioni riportate si intendono aggiornate alla data di stampa. Il Produttore si riserva il diritto di apportare qualsiasi modifica richiesta dallo sviluppo evolutivo dei suddetti prodotti.

Per la sicurezza, la garanzia, l'affidabilità ed il valore della lavastoviglie usa solo ricambi originali. **Per alcuni codici, sono richieste quantità minime d'ordine.**



## Attenzione

Questo libretto è parte integrante della lavastoviglie e, in caso di passaggio di proprietà, deve essere consegnato al nuovo acquirente.



## Remarque

Toutes les informations contenues dans ce manuel s'entendent mises à jour à la date d'impression. En raison du développement constant de ses produits, usine se réserve le droit d'apporter à tout instant les modifications qu'elle jugera utiles.

Pour la sécurité, la garantie, la fiabilité et la valeur de votre lavevaisselles n'utilisez que des pièces de rechange d'origine. **Pour quelque référence on demande un minimum de pièces par commande**



## Attention

Ce manuel doit être considéré comme partie intégrante de la la lavevaisselles, en cas de transfert de propriété, doit toujours être remis au nouveau propriétaire.



## Note

The information contained herein is valid at the time of going to print. The Company reserves the right to make any changes required by the future development of the above-mentioned products.

For your safety, as well as to preserve the warranty reliability and worth of your dishwashers, use original spare parts only. **For some codes a minimum quantity for order is required.**



## Warning

This manual forms an integral part of the dishwashers and - if a transfer of title occurs - must always be handed over to the new owner.



## Hinweis


Die Der Hersteller behält sich das Recht vor, jegliche, durch eine Weiterentwicklung der genannten Produkte bedingte Änderungen vornehmen zu können.

Verwenden Sie für Ihre Sicherheit, die Garantie, die Zuverlässigkeit und den Wert Ihrer machine originale Ersatzteile. **Für bestimmte Code nummer werden mindesten bestellungen verlangt.**



## Achtung

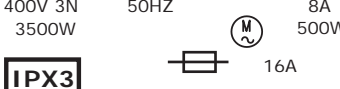
Diese Betriebsanleitung ist Bestandteile des machine und muss bei seinem Weiterverkauf dem neuen Besitzer ausgehändigt werden.



---

**Code** DW 999XXXXXX  
**Model DESCRIPTION**  
**S/N** DW A 1015770 Type .....

400V 3N 50HZ 8A  
3500W 500W



**IPX3** 16A

Pressione Dinamica alimentazione idrica 200-500 kPa  
 Pression dynamique arrivee d'eau  
 Dynamic pressure water supply  
 Dynamischer Druck asserreinlauf

Pressione dinamica vapore saturo  
 Pression dynamique vapeur satuee  
 Dymanischer Druck gesattigter Dampf  
 Pression Dinamica Vapor Saturado

**CL/Part**


(N)


**TECHICAL SPECIFICATION**

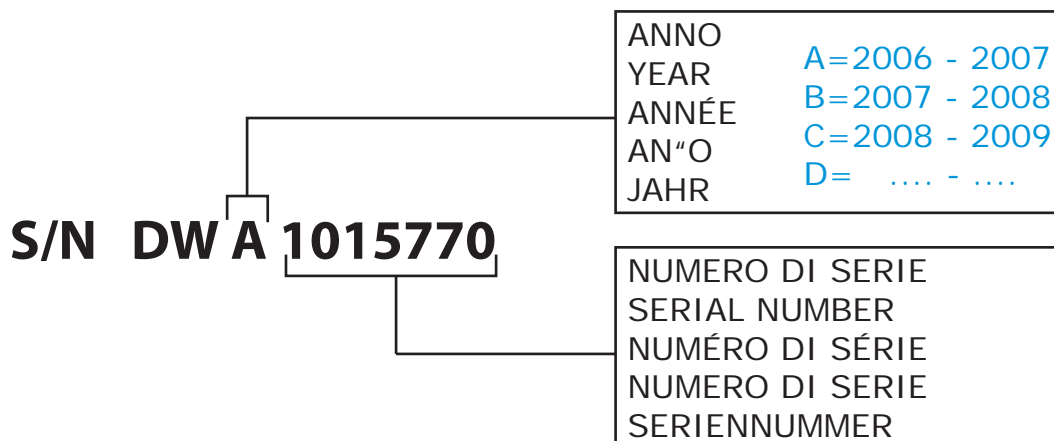
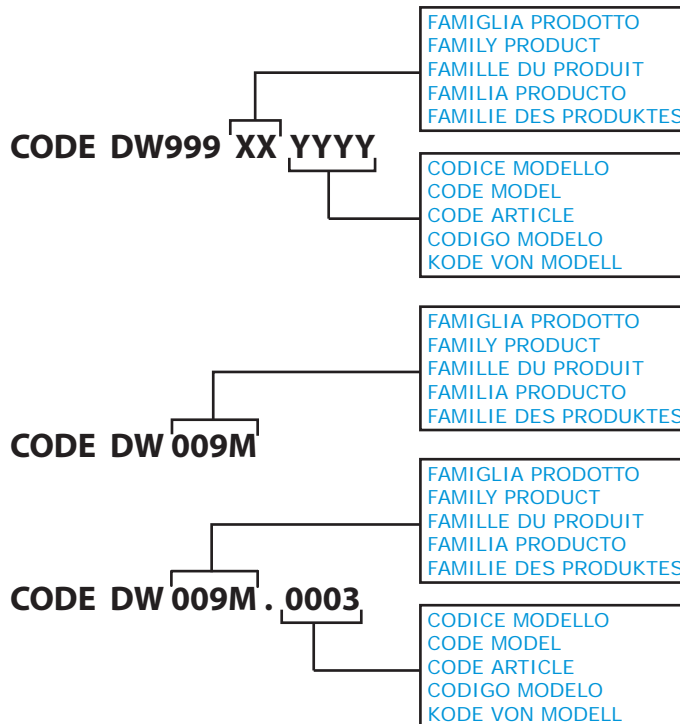
**MADE IN ITALY**

Temperatura massima acqua in ingresso 60°C  
 Temperature max eau a l'entre  
 Maximale Temperatur Wasseranschlu  
 Maximum Water temperature in-feeding

---

Model 

S/N 





## 1. Pièces détachées

Détails groupe structure .....	7
Panneaux de fermeture.....	9
Système soulèvement capot LIFT .....	13
Panneau commande .....	17
Contrôle ELECTRONIQUE HACCP	19
Composants électriques de contrôle ..	21
Groupe soupapes électriques.....	23
Groupe soupapes électriques.....	25
Break Tank .....	27
Rinçage avec temperature constante..	29
Pompe augmentation pression .....	31
Pompe augmentation pression .....	33
DVGW .....	35
Groupe adoucisseur d'eau .....	37
Groupe doseur produit de rinçage.....	39
Groupe doseur produit de rinçage.....	41

---

<b>Groupe chauffe-eau.....</b>	<b>43</b>
<b>Dérivation 3 voies .....</b>	<b>45</b>
<b>Groupe pompe de lavage .....</b>	<b>47</b>
<b>Groupe doseur détergent.....</b>	<b>49</b>
<b>Groupe pompe de vidange.....</b>	<b>51</b>
<b>Groupe pressostat avec ens. chambre de compression</b>	<b>53</b>
<b>Groupe tourelles avec couronnes .....</b>	<b>55</b>

## 1.1 Codes de tension

Tens	Code de tension
A	3/N/PE~380-400V 50-60Hz
D	3/PE~200-210V 50-60Hz
F	2/PE~220-240V 50-60Hz
G	3/N/PE~415V 50-60Hz
H	3/PE~220-230V 50-60Hz
K	3/PE~380-400V 50-60Hz
L	3/PE~415V 50-60Hz
M	3/PE~440V 60Hz
P	1/N/PE~220-230V 50-60Hz
R	2/PE~220-240V 50-60Hz
U	1/N/PE~240V 50-60Hz
V	3/PE~240V 50-60Hz
W	1/N/PE~100-110V 50-60Hz

## 1.2 Codes de produit

Code de produit	Description
Code de inodel	
i	CAPOTE AVEC DOUBLE PAROI ISOLEE
e	VERSION ELECTRONIQUE
Code de type	
130HE	130HE
Code daccessoire	
lift	SYSTEME SOULEVEMENT CAPOTE "LIFT"
bt	BREAK TANK
bp	POMPE AUGMENTATION PRESSION
dvgw	DVGW
ws	ADOUCCISSEUR D'EAU
dd	DOSEUR DETERGENT
dp	POMPE DE VIDANGE



## Pièces détachées

ID	P Code	de SN	à SN	Mod.	Acces.	Tens	Description
<b>Module:Détails groupe structure</b>							
30300	10600923		-				Dossier panier
30305	11600001		-				Support panier
30310	11600906		-				Filtre avec trou
30315	11600907		-				Filtre
30320	500616		-				Filtre aspiration
30325	11600102		-				Trop-plein
30330	13021		-				Joint DEM 40
30335	500615		-				Collier avec embrayage filtre
30340	11600018		-				Goujon support porte-panier M6
30345	15116		-				Pied
30350	15065/A		-				Fixe-câble avec vis
30355	13324		-				Passe-câble Ø46mm
30360	11600960		-				Ensemble base
30365	11600055		-				Douille glissière droite/gauche
30375	13015		-				Joint 6225 OR 160 NBR
30380	15047/A		-				Résistance 2,7KW
30385	11600630		-				Panneau postérieur
30390	70305		-				Fin de course à bouton
30395	11600620		-				Montant droite
30400	11600621		-				Montant gauche
30405	500605		-				Puisard avec vidange latérale droit
30410	80208		-				Joint 95x75x3
30415	11600058		-				Trou passage système de sécurité
30420	11600059		-				Ensemble support système de sécurité
30425	10700		-				Ressort
30435	1160057/A		-				Corde système de sécurité

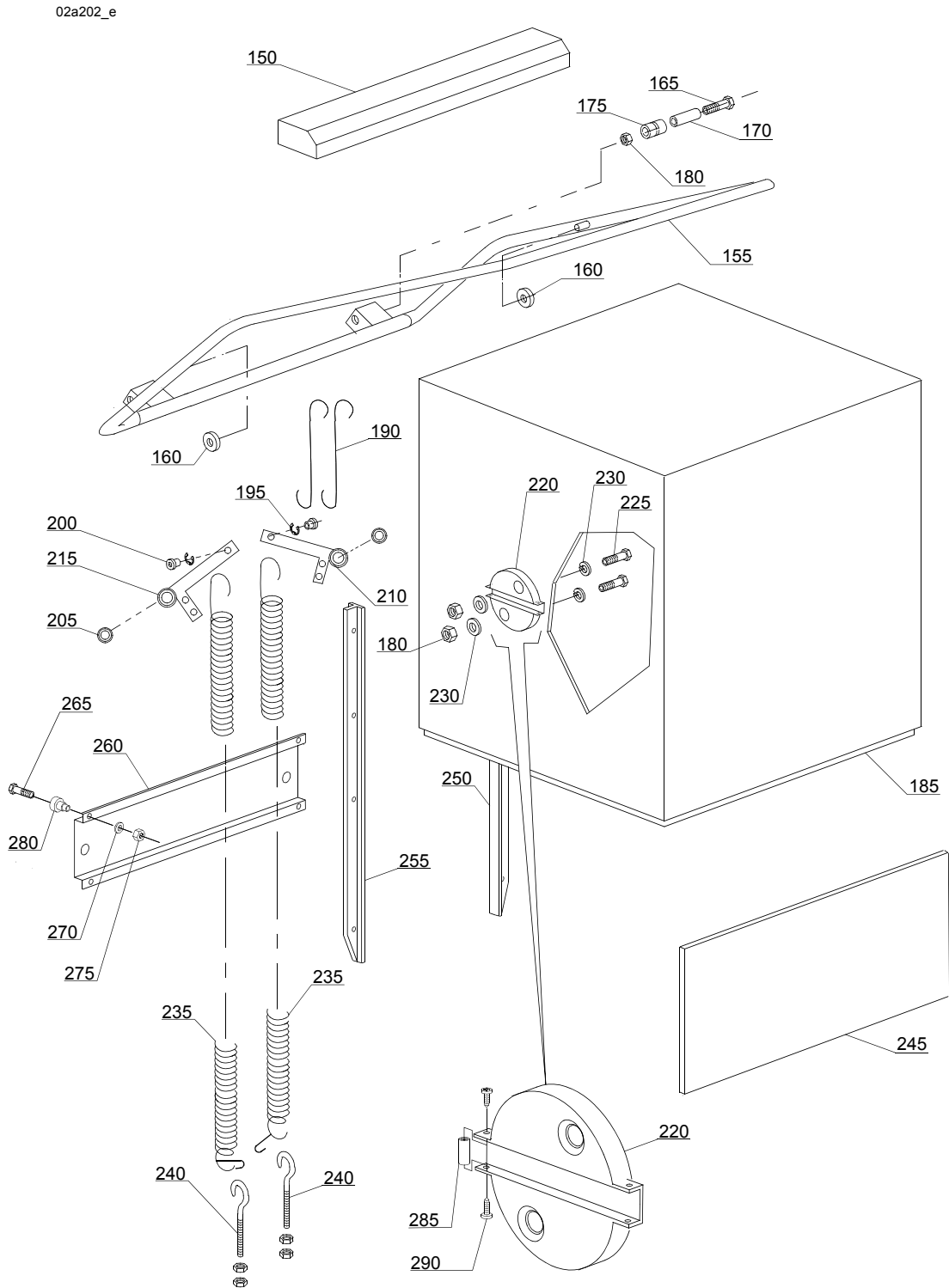
i=CAPOTE AVEC DOUBLE PAROI ISOLEE, e=VERSION ELECTRONIQUE

130HE=130HE

lift=SYSTEME SOULEVEMENT CAPOTE "LIFT", bt=BREAK TANK, bp=POMPE AUGMENTATION PRESSION, dvgw=DVGW, ws=ADOUCCISSEUR D'EAU, dd=DOSEUR DETERGENT, dp=POMPE DE VIDANGE

A=3/N/PE~380-400V 50-60Hz, D=3/PE~200-210V 50-60Hz, F=2/PE~220-240V 50-60Hz, G=3/N/PE~415V 50-60Hz, H=3/PE~220-230V 50-60Hz, K=3/PE~380-400V 50-60Hz, L=3/PE~415V 50-60Hz, M=3/PE~440V 60Hz, P=1/N/PE~220-230V 50-60Hz, R=2/PE~220-240V 50-60Hz, U=1/N/PE~240V 50-60Hz, V=3/PE~240V 50-60Hz, W=1/N/PE~100-110V 50-60Hz

Pieces detachees



## Pièces détachées

ID	P Code	de SN	à SN	Mod.	Acces.	Tens	Description
<b>Module: Panneaux de fermeture</b>							
150	11600913		-				Spoiler
155	11600910		-				Poignée
160	89919		-				Roue pour panier
165	11214		-				Vis
170	11600015		-				Entretoise pour rouleaux
175	11600014		-				Rouleau pour tirant
180	11718		-				Ecrou de auto-blocage M8 inox
185	11600902		-				Capot
190	11600013		-				Tirant joint poignée/leviers
200	11600038		-				Douille pour ressort
205	10800010		-				Roulement pour leviers 6002 2RS
210	11600026		-				Levier droit
215	11600027		-				Levier gauche
220	11600036		-				Came mouvement capot
225	11110		-				Vis inox M8x35 TE
230	13301		-				Joint Ø 14x8x1,5
235	70302		-				Ressort postérieur
240	10800210		-				Vis tirante avec crochet
245	11600616		-				Panneau sous-porte
245	11600953		-				Panneau sous-porte
250	11600028		-				Glissière droite capot
255	11600029		-				Glissière gauche capot
260	11600624		-				Support levieres capote
265	11134		-				Vis inox M10x35
270	11192		-				Rondelle M10
275	11719		-				Ecrou M10 inox
280	10800115		-				Oivot axe soulèvement glissière cou
285	76251		-				Entretoise

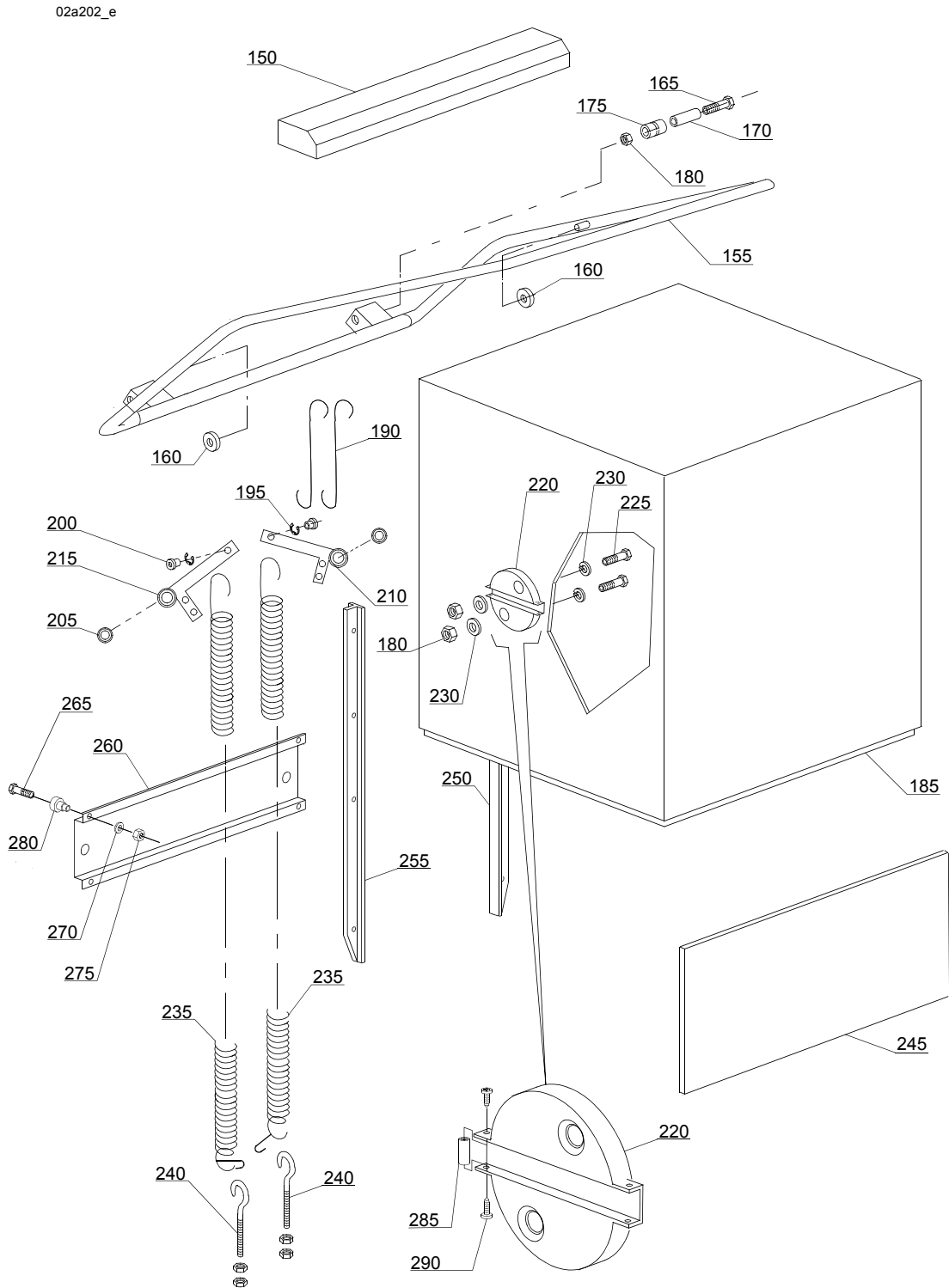
i=CAPOTE AVEC DOUBLE PAROI ISOLEE, e=VERSION ELECTRONIQUE

130HE=130HE

lift=SYSTEME SOULEVEMENT CAPOTE "LIFT", bt=BREAK TANK, bp=POMPE AUGMENTATION PRESSION, dvgw=DVGW, ws=ADOUCCISSEUR D'EAU, dd=DOSEUR DETERGENT, dp=POMPE DE VIDANGE

A=3/N/PE~380-400V 50-60Hz, D=3/PE~200-210V 50-60Hz, F=2/PE~220-240V 50-60Hz, G=3/N/PE~415V 50-60Hz, H=3/PE~220-230V 50-60Hz, K=3/PE~380-400V 50-60Hz, L=3/PE~415V 50-60Hz, M=3/PE~440V 60Hz, P=1/N/PE~220-230V 50-60Hz, R=2/PE~220-240V 50-60Hz, U=1/N/PE~240V 50-60Hz, V=3/PE~240V 50-60Hz, W=1/N/PE~100-110V 50-60Hz

Pieces detachees



## Pieces detachees

---

ID	P Code	de SN	à SN	Mod.	Acces.	Tens	Description
<b>Module:Panneaux de fermeture</b>							
290	11121		-				Vis M4x10 TCB inox

i=CAPOTE AVEC DOUBLE PAROI ISOLEE, e=VERSION ELECTRONIQUE

130HE=130HE

lift=SYSTEME SOULEVEMENT CAPOTE "LIFT", bt=BREAK TANK, bp=POMPE AUGMENTATION PRESSION, dvgw=DVGW, ws=ADOUCCISSEUR D'EAU, dd=DOSEUR DETERGENT, dp=POMPE DE VIDANGE

A=3/N/PE~380-400V 50-60Hz, D=3/PE~200-210V 50-60Hz, F=2/PE~220-240V 50-60Hz, G=3/N/PE~415V 50-60Hz, H=3/PE~220-230V 50-60Hz, K=3/PE~380-400V 50-60Hz, L=3/PE~415V 50-60Hz, M=3/PE~440V 60Hz, P=1/N/PE~220-230V 50-60Hz, R=2/PE~220-240V 50-60Hz, U=1/N/PE~240V 50-60Hz, V=3/PE~240V 50-60Hz, W=1/N/PE~100-110V 50-60Hz



## Pièces détachées

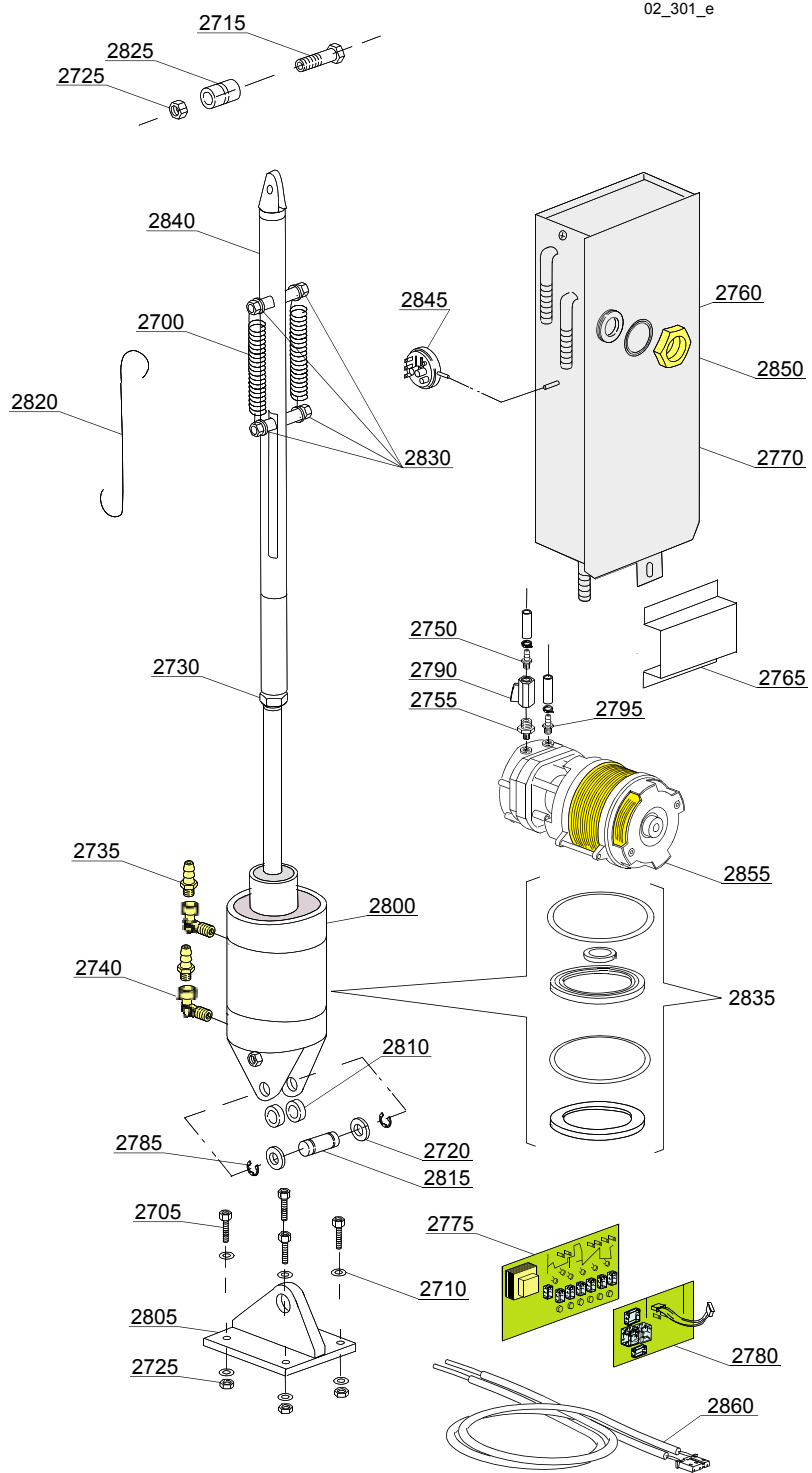
ID	P Code	de SN	à SN	Mod.	Acces.	Tens	Description
<b>Module: Système soulèvement capot LIFT</b>							
2700	10700		-		lift		Ressort porte
2705	11166		-		lift		Vis
2710	11177		-		lift		Rondelle plane
2715	11215		-		lift		Vis
2720	11617		-		lift		Rondelle
2725	11718		-		lift		Ecrou de auto-blocage M8 inox
2730	11720		-		lift		Ecrou M16 inox
2735	12005		-		lift		Porte-caoutchouc
2740	12012		-		lift		Coude M/F 1/4
2750	12013		-		lift		Porte-caoutchouc
2755	12034		-		lift		Raccord de réduction
2760	13305		-		lift		Joint coude de décharge 44x32x3
2765	15738		-		lift		Protection trou
2770	15745		-		lift		Réservoir pour piston lift
2775	50569		-		lift		Carte électronique sans Chip
2780	50559		-		lift		Programmateur électronique optional carte Exp-Ps
2785	3002069		-		lift		Anneau ressort inox
2790	3002140		-		lift		Robinet FF 1/2
2795	10221311		-		lift		Porte-caoutchouc
2800	11600042		-		lift		Piston hydraulique G12
2805	11600043		-		lift		Bride joint à rotule pour piston
2810	11600044		-		lift		Entretoise pour bride joint
2815	11600045		-		lift		Goujon attelage piston bride
2820	11600046		-		lift		Tirant poignée levier G12 lift
2825	11600047		-		lift		Rouleau renforcé G12
2830	11600049		-		lift		Entretoise pour attelage ressorts
2835	11600053		-		lift		Kit joints pour piston hydraulique
2840	11600917		-		lift		Bras soulèvement G12

i=CAPOTE AVEC DOUBLE PAROI ISOLEE, e=VERSION ELECTRONIQUE

130HE=130HE

lift=SYSTEME SOULEVEMENT CAPOTE "LIFT", bt=BREAK TANK, bp=POMPE AUGMENTATION PRESSION, dvgw=DVGW, ws=ADOUCCISSEUR D'EAU, dd=DOSEUR DETERGENT, dp=POMPE DE VIDANGE

A=3/N/PE~380-400V 50-60Hz, D=3/PE~200-210V 50-60Hz, F=2/PE~220-240V 50-60Hz, G=3/N/PE~415V 50-60Hz, H=3/PE~220-230V 50-60Hz, K=3/PE~380-400V 50-60Hz, L=3/PE~415V 50-60Hz, M=3/PE~440V 60Hz, P=1/N/PE~220-230V 50-60Hz, R=2/PE~220-240V 50-60Hz, U=1/N/PE~240V 50-60Hz, V=3/PE~240V 50-60Hz, W=1/N/PE~100-110V 50-60Hz



## Pièces détachées

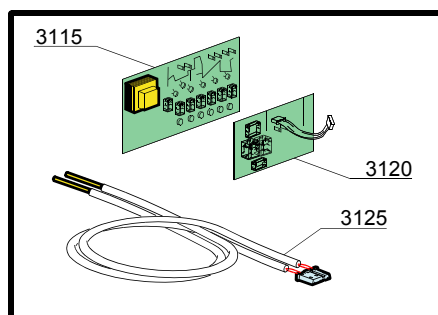
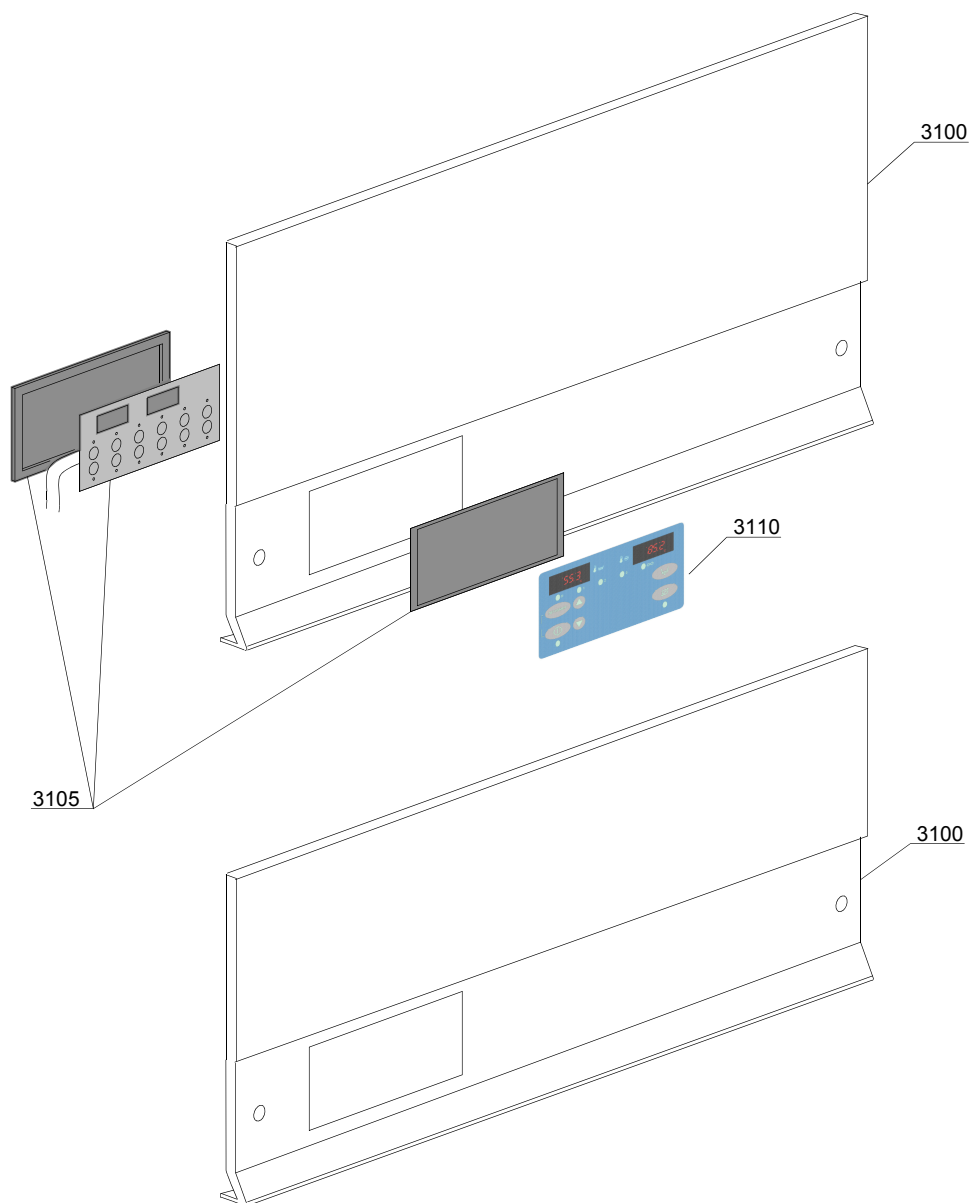
ID	P Code	de SN	à SN	Mod.	Acces.	Tens	Description
<b>Module: Système soulèvement capot LIFT</b>							
2845	10706/A		-		lift		Pressostat 47-27
2850	11701/A		-		lift		Ecrou inox
2855	15100/D		-		lift		Pompe augmentation pression 220-240V 50Hz
2860	50562		-		lift		Sonde thermostat

i=CAPOTE AVEC DOUBLE PAROI ISOLEE, e=VERSION ELECTRONIQUE

130HE=130HE

lift=SYSTEME SOULEVEMENT CAPOTE "LIFT", bt=BREAK TANK, bp=POMPE AUGMENTATION PRESSION, dvgw=DVGW, ws=ADOUUCISSEUR D'EAU, dd=DOSEUR DETERGENT, dp=POMPE DE VIDANGE

A=3/N/PE~380-400V 50-60Hz, D=3/PE~200-210V 50-60Hz, F=2/PE~220-240V 50-60Hz, G=3/N/PE~415V 50-60Hz, H=3/PE~220-230V 50-60Hz, K=3/PE~380-400V 50-60Hz, L=3/PE~415V 50-60Hz, M=3/PE~440V 60Hz, P=1/N/PE~220-230V 50-60Hz, R=2/PE~220-240V 50-60Hz, U=1/N/PE~240V 50-60Hz, V=3/PE~240V 50-60Hz, W=1/N/PE~100-110V 50-60Hz



## Pièces détachées

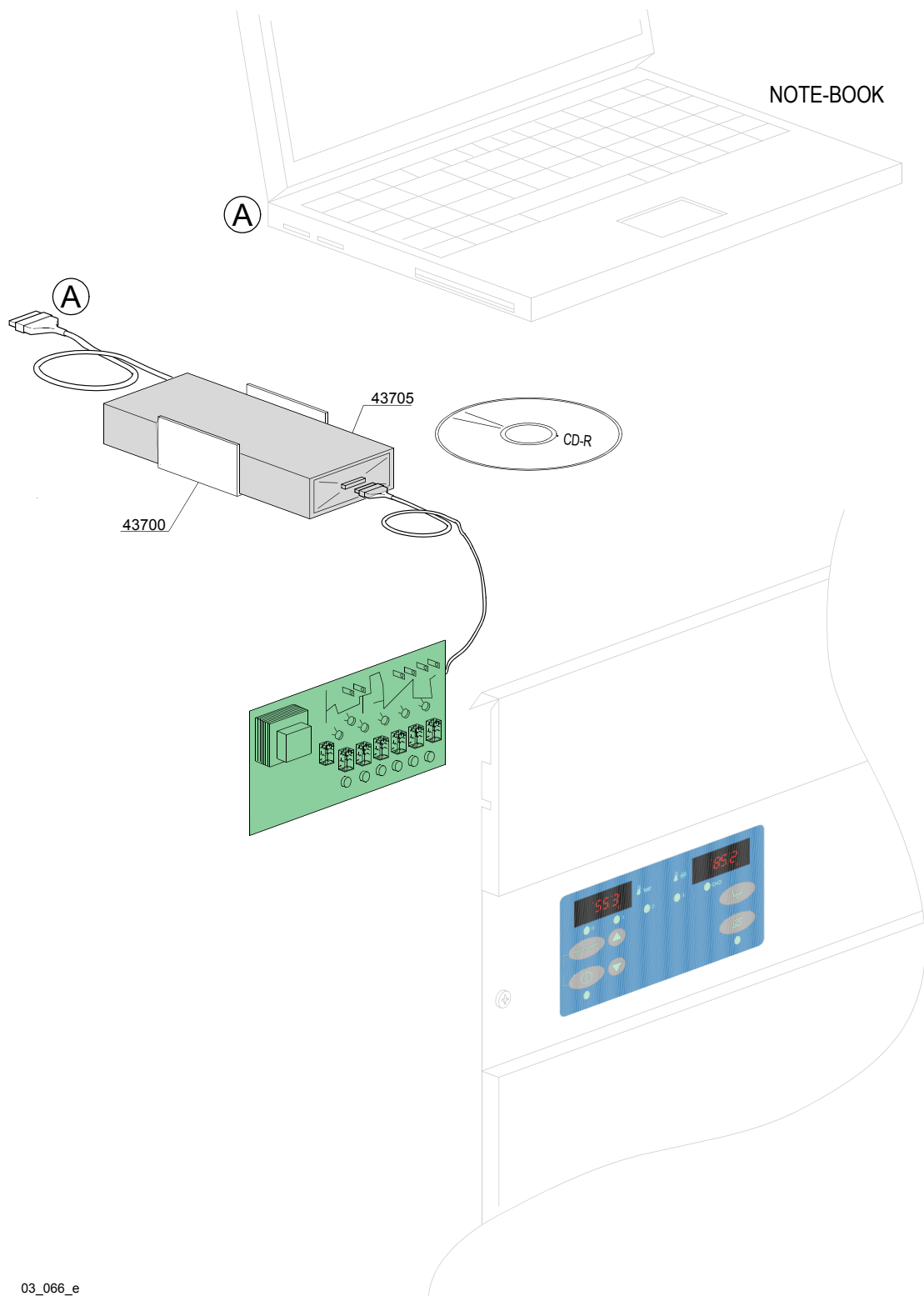
ID	P Code	de SN	à SN	Mod.	Acces.	Tens	Description
<b>Module:Panneau commande</b>							
3100	11600952		-	e			Panneau commande
3105	50570		-	e			Clavier à membrane complet
3105	50570/B		-	e			Clavier à membrane complet PLUS
3110	50578		-	e	dp,ws		Bandeau clavier à membrane dp+ws
3115	50569		-	e			Carte électronique sans chip
3120	50559		-	e	dp		Programmateurs électroniques optionnels carte Exp-Ps
3120	50568		-	e	ws		Programmateurs électroniques optionnels carte Exp-Dep
3125	50562		-	e			Sonde thermostat

i=CAPOTE AVEC DOUBLE PAROI ISOLEE, e=VERSION ELECTRONIQUE

130HE=130HE

lift=SYSTEME SOULEVEMENT CAPOTE "LIFT", bt=BREAK TANK, bp=POMPE AUGMENTATION PRESSION, dvgw=DVGW, ws=ADOUCCISEUR D'EAU, dd=DOSEUR DETERGENT, dp=POMPE DE VIDANGE

A=3/N/PE~380-400V 50-60Hz, D=3/PE~200-210V 50-60Hz, F=2/PE~220-240V 50-60Hz, G=3/N/PE~415V 50-60Hz, H=3/PE~220-230V 50-60Hz, K=3/PE~380-400V 50-60Hz, L=3/PE~415V 50-60Hz, M=3/PE~440V 60Hz, P=1/N/PE~220-230V 50-60Hz, R=2/PE~220-240V 50-60Hz, U=1/N/PE~240V 50-60Hz, V=3/PE~240V 50-60Hz, W=1/N/PE~100-110V 50-60Hz



03\_066\_e

## Pieces detachees

---

ID	P Code	de SN	à SN	Mod.	Acces.	Tens	Description
<b>Module:Contrôle ELECTRONIQUE HACCP</b>							
43700	3060200		-	e			Supporte DATA-LOGGER
43705	99910217		-	e			Kit je contrôle recule HACCP

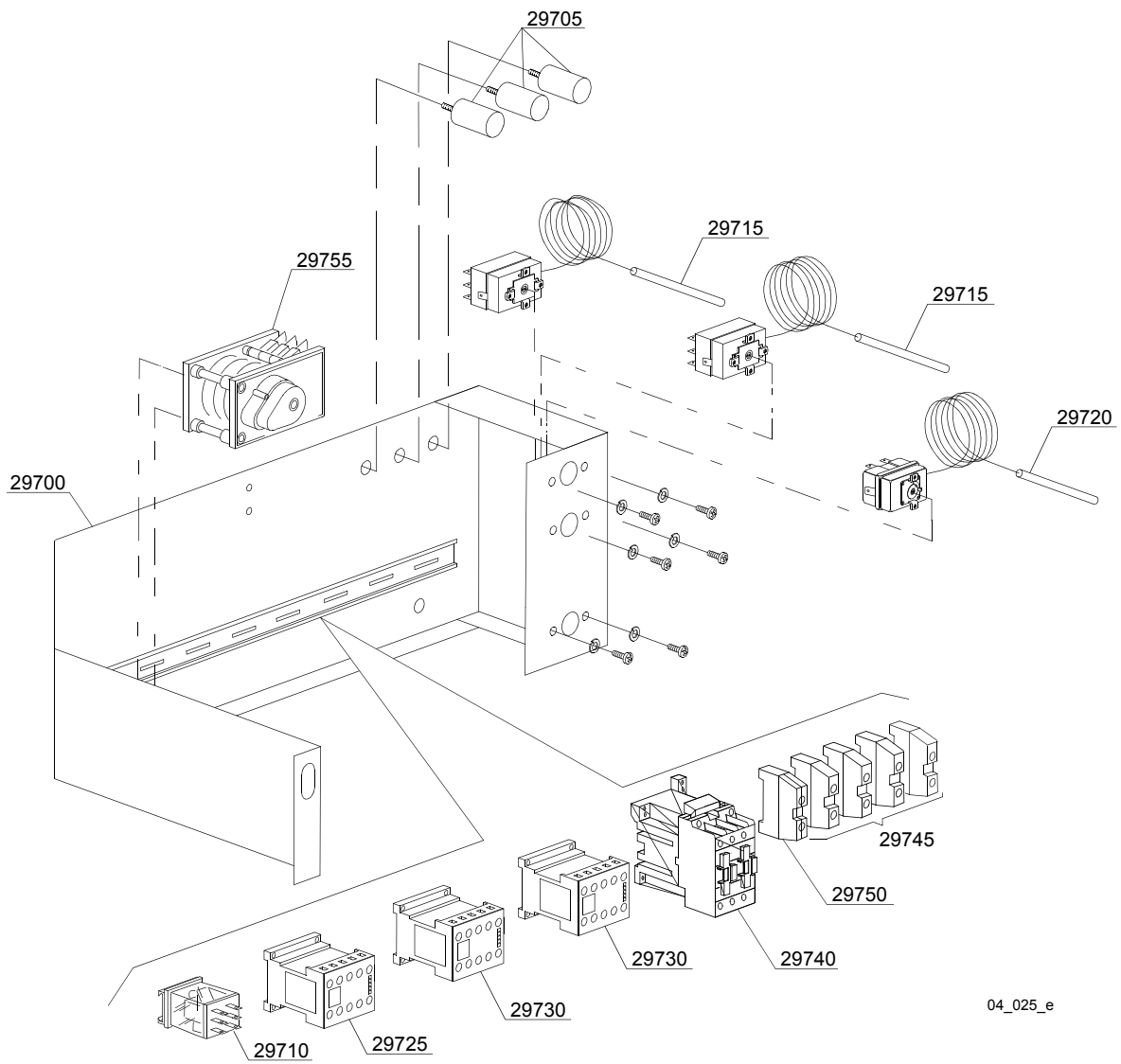
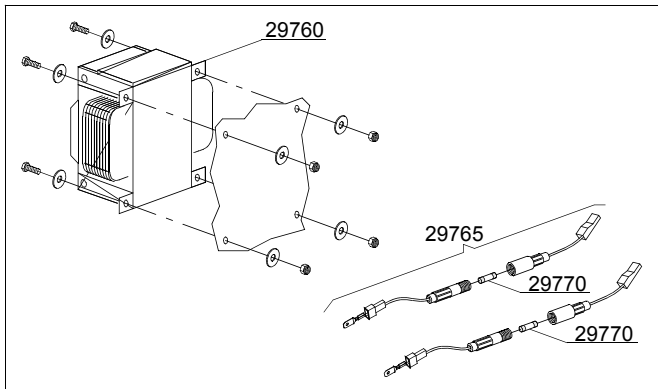
i=CAPOTE AVEC DOUBLE PAROI ISOLEE, e=VERSION ELECTRONIQUE

130HE=130HE

lift=SYSTEME SOULEVEMENT CAPOTE "LIFT", bt=BREAK TANK, bp=POMPE AUGMENTATION PRESSION, dvgw=DVGW, ws=ADOUCISSEUR D'EAU, dd=DOSEUR DETERGENT, dp=POMPE DE VIDANGE

A=3/N/PE~380-400V 50-60Hz, D=3/PE~200-210V 50-60Hz, F=2/PE~220-240V 50-60Hz, G=3/N/PE~415V 50-60Hz, H=3/PE~220-230V 50-60Hz, K=3/PE~380-400V 50-60Hz, L=3/PE~415V 50-60Hz, M=3/PE~440V 60Hz, P=1/N/PE~220-230V 50-60Hz, R=2/PE~220-240V 50-60Hz, U=1/N/PE~240V 50-60Hz, V=3/PE~240V 50-60Hz, W=1/N/PE~100-110V 50-60Hz

Pieces detachees



04\_025\_e

## Pièces détachées

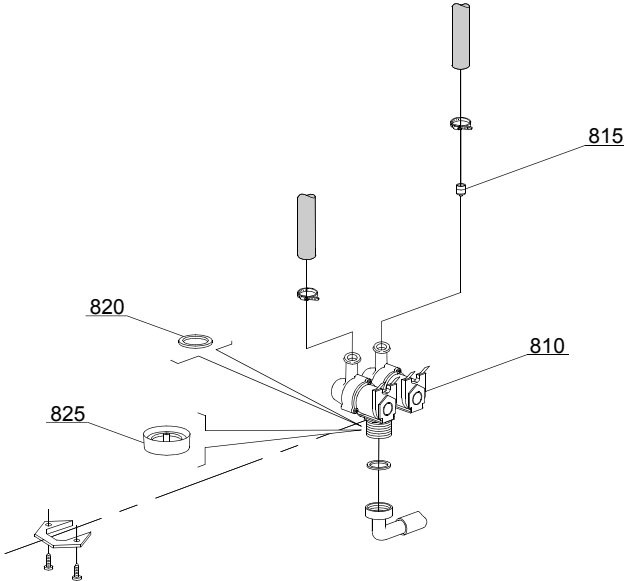
ID	P Code	de SN	à SN	Mod.	Acces.	Tens	Description
<b>Module: Composants électriques de contrôle</b>							
29700	11600955		-	e			Panneau porte-composants
29705	15149		-	e			Filtre anti-parasites
29710	560301		-	e	lift		Relais 230V 50/60Hz
29720	2000430		-	e			Thermostat de sûreté
29725	10300392		-	e			Télérupteur 3NA/1NC - 240VAC 50Hz
29730	15086		-	e			Télérupteur 230V 50/60Hz 4C
29730	15086/B		-	e			Télérupteur 240V 50Hz
29740	10300050		-	e			Télérupteur 25A/12A
29740	10300052		-	e			Télérupteur 36A/20A - 230V 50/60HZ
29740	10300054		-	e			Télérupteur 25A/16A - 230V 50/60HZ
29745	10300401		-	e			Borne 6/8mm <sup>2</sup> jaune/vert
29750	10300403		-	e			Borne 6mm <sup>2</sup>

i=CAPOTE AVEC DOUBLE PAROI ISOLEE, e=VERSION ELECTRONIQUE

130HE=130HE

lift=SYSTEME SOULEVEMENT CAPOTE "LIFT", bt=BREAK TANK, bp=POMPE AUGMENTATION PRESSION, dvgw=DVGW, ws=ADOUCCISSEUR D'EAU, dd=DOSEUR DETERGENT, dp=POMPE DE VIDANGE

A=3/N/PE~380-400V 50-60Hz, D=3/PE~200-210V 50-60Hz, F=2/PE~220-240V 50-60Hz, G=3/N/PE~415V 50-60Hz, H=3/PE~220-230V 50-60Hz, K=3/PE~380-400V 50-60Hz, L=3/PE~415V 50-60Hz, M=3/PE~440V 60Hz, P=1/N/PE~220-230V 50-60Hz, R=2/PE~220-240V 50-60Hz, U=1/N/PE~240V 50-60Hz, V=3/PE~240V 50-60Hz, W=1/N/PE~100-110V 50-60Hz



05\_003\_e

## Pièces détachées

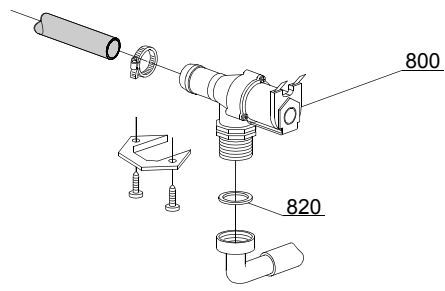
ID	P Code	de SN	à SN	Mod.	Acces.	Tens	Description
<b>Module:Groupe soupapes électriques</b>							
810	15098		-	i	ws		Soupape électrique double - Ø10
820	N.C.		-	i	ws		Réducteur de portée

i=CAPOTE AVEC DOUBLE PAROI ISOLEE, e=VERSION ELECTRONIQUE

130HE=130HE

lift=SYSTEME SOULEVEMENT CAPOTE "LIFT", bt=BREAK TANK, bp=POMPE AUGMENTATION PRESSION, dvgw=DVGW, ws=ADOUCCISEUR D'EAU, dd=DOSEUR DETERGENT, dp=POMPE DE VIDANGE

A=3/N/PE~380-400V 50-60Hz, D=3/PE~200-210V 50-60Hz, F=2/PE~220-240V 50-60Hz, G=3/N/PE~415V 50-60Hz, H=3/PE~220-230V 50-60Hz, K=3/PE~380-400V 50-60Hz, L=3/PE~415V 50-60Hz, M=3/PE~440V 60Hz, P=1/N/PE~220-230V 50-60Hz, R=2/PE~220-240V 50-60Hz, U=1/N/PE~240V 50-60Hz, V=3/PE~240V 50-60Hz, W=1/N/PE~100-110V 50-60Hz



05\_005\_e

## Pieces detachees

---

ID	P Code	de SN	à SN	Mod.	Acces.	Tens	Description
<b>Module:Groupe soupapes électriques</b>							
800	30001000		-	i			Soupape électrique simple
820	N.C.		-	i			Réducteur de portée

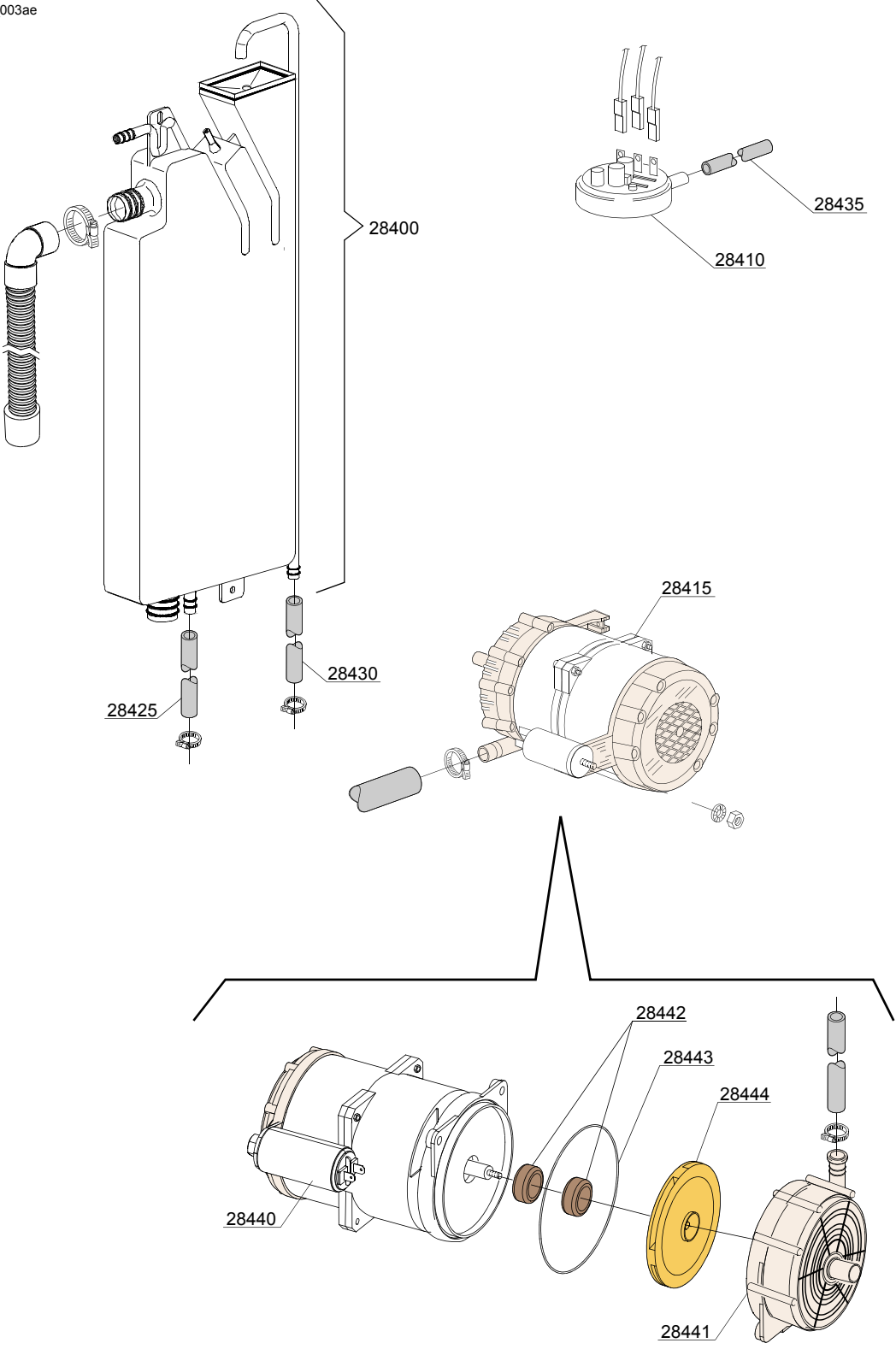
i=CAPOTE AVEC DOUBLE PAROI ISOLEE, e=VERSION ELECTRONIQUE

130HE=130HE

lift=SYSTEME SOULEVEMENT CAPOTE "LIFT", bt=BREAK TANK, bp=POMPE AUGMENTATION PRESSION, dvgw=DVGW, ws=ADOUCISSEUR D'EAU, dd=DOSEUR DETERGENT, dp=POMPE DE VIDANGE

A=3/N/PE~380-400V 50-60Hz, D=3/PE~200-210V 50-60Hz, F=2/PE~220-240V 50-60Hz, G=3/N/PE~415V 50-60Hz, H=3/PE~220-230V 50-60Hz, K=3/PE~380-400V 50-60Hz, L=3/PE~415V 50-60Hz, M=3/PE~440V 60Hz, P=1/N/PE~220-230V 50-60Hz, R=2/PE~220-240V 50-60Hz, U=1/N/PE~240V 50-60Hz, V=3/PE~240V 50-60Hz, W=1/N/PE~100-110V 50-60Hz

06\_003ae



## Pièces détachées

ID	P Code	de SN	à SN	Mod.	Acces.	Tens	Description
<b>Module:Break Tank</b>							
28400	15720		-		bt		Ensemble break tank
28410	10706/A		-		bt		Pressostat 47-27
28415	15100/DO		-		bt		Pompe augmentation pression 220/240V - corps pompe en plastique
28420	15721		-		bt		Conduite BT de vidange longue L=1070
28420	15722		-		bt		Conduite BT de vidange moyenne L=920
28420	15723		-		bt		Conduite BT de vidange courte L=690
28425	2907350		-		bt		Tube en caoutchouc EPDM 12x20
28430	2907352		-		bt		Tube en caoutchouc PVC WRAS
28435	14508		-		bt		Tube en caoutchouc EPDM 4,5x9
28440	10702		-		bt		Condensateur 5 uF - 450V
28441	15100/S		-		bt		Tenue roulante
28442	15100/T		-		bt		Joint OR
28443	15100/U		-		bt		Rotor pompe
28444	15100/V		-		bt		Couvercle de protection pompe

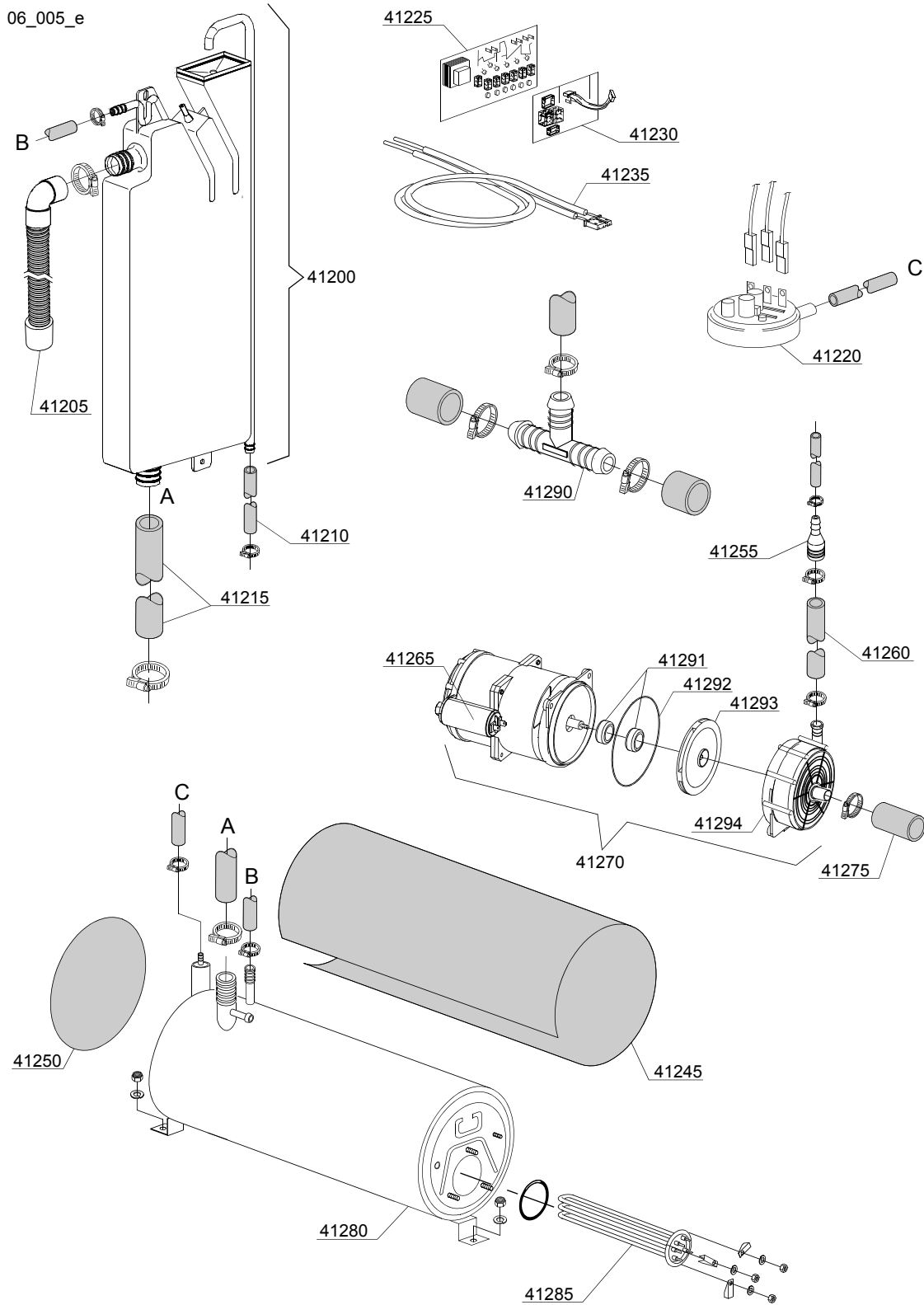
i=CAPOTE AVEC DOUBLE PAROI ISOLEE, e=VERSION ELECTRONIQUE

130HE=130HE

lift=SYSTEME SOULEVEMENT CAPOTE "LIFT", bt=BREAK TANK, bp=POMPE AUGMENTATION PRESSION, dvgw=DVGW, ws=ADOUCISSEUR D'EAU, dd=DOSEUR DETERGENT, dp=POMPE DE VIDANGE

A=3/N/PE~380-400V 50-60Hz, D=3/PE~200-210V 50-60Hz, F=2/PE~220-240V 50-60Hz, G=3/N/PE~415V 50-60Hz, H=3/PE~220-230V 50-60Hz, K=3/PE~380-400V 50-60Hz, L=3/PE~415V 50-60Hz, M=3/PE~440V 60Hz, P=1/N/PE~220-230V 50-60Hz, R=2/PE~220-240V 50-60Hz, U=1/N/PE~240V 50-60Hz, V=3/PE~240V 50-60Hz, W=1/N/PE~100-110V 50-60Hz

Pieces detachees



## Pièces détachées

ID	P Code	de SN	à SN	Mod.	Acces.	Tens	Description
<b>Module:Rinçage avec température constante</b>							
41200	15720		-	e,i			Ensemble break tank
41205	15722		-	e,i			Conduite BT de vidange moyenne L=920
41210	2907352		-	e,i			Tube en caoutchouc PVC WRAS
41215	x		-	e,i			Manchon
41220	10706/A		-	e,i			Pressostat 34-100
41225	50569		-	e,i			Carte électronique sans Chip
41230	50559		-	e,i			Programmeur électronique optional carte Exp-Ps
41235	50562		-	e,i			Sonde thermostat
41245	30002030		-	e,i			Calorifuge chauffe-eau
41250	75205		-	e,i			Fond Ø160
41255	3003063		-	e,i			Réducteur
41260	10718		-	e,i			Manchon pompe
41265	10702		-	e,i			Condensateur 5 uF
41270	15100/DO		-	e,i			Pompe augmentation pression 220/240V - corps pompe en plastique
41275	10718		-	e,i			Manchon pompe
41280	11600104		-	e,i			Boiler
41285	30001011		-	e,i			Résistance 9KW
41290	540098		-	e,i			Derivation en 3 D25
41291	15100/S		-	e,i			Tenue roulante
41292	15100/T		-	e,i			Joint OR EPDM
41293	15100/U		-	e,i			Rotor pompe
41294	15100/V		-	e,i			Couvercle de protection pompe

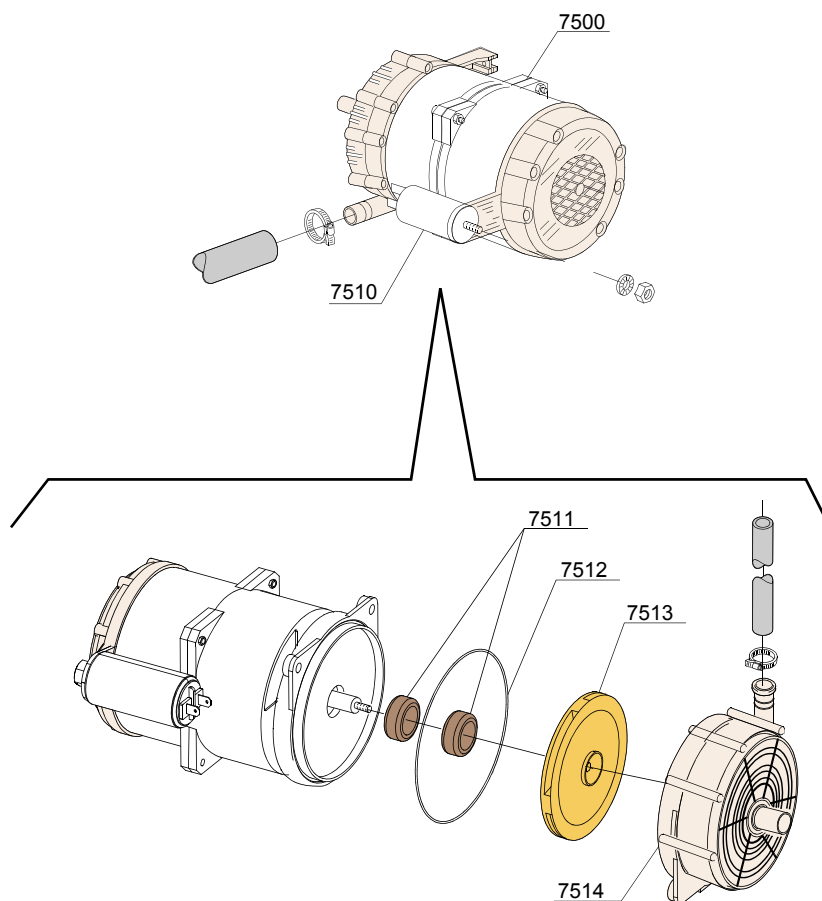
i=CAPOTE AVEC DOUBLE PAROI ISOLEE, e=VERSION ELECTRONIQUE

130HE=130HE

lift=SYSTEME SOULEVEMENT CAPOTE "LIFT", bt=BREAK TANK, bp=POMPE AUGMENTATION PRESSION, dvgw=DVGW, ws=ADOUCCISSEUR D'EAU, dd=DOSEUR DETERGENT, dp=POMPE DE VIDANGE

A=3/N/PE~380-400V 50-60Hz, D=3/PE~200-210V 50-60Hz, F=2/PE~220-240V 50-60Hz, G=3/N/PE~415V 50-60Hz, H=3/PE~220-230V 50-60Hz, K=3/PE~380-400V 50-60Hz, L=3/PE~415V 50-60Hz, M=3/PE~440V 60Hz, P=1/N/PE~220-230V 50-60Hz, R=2/PE~220-240V 50-60Hz, U=1/N/PE~240V 50-60Hz, V=3/PE~240V 50-60Hz, W=1/N/PE~100-110V 50-60Hz

07\_003\_e



VERSIONE BREAK TANK / VERSIONE PLUS  
BREAK TANK VERSION / SYSTEM PLUS VERSION  
VERSION BREAK TANK / VERSION SYSTEME PLUS

## Pièces détachées

ID	P Code	de SN	à SN	Mod.	Acces.	Tens	Description
<b>Module:Pompe augmentation pression</b>							
7500	15100/DO		-	e,i	bp		Pompe augmentation pression 220/240V - corps pompe en plastique
7510	10702		-	e,i	bp		Condensateur 5 uF - 450V
7511	15100/S		-	e,i	bp		Tenue roulante
7512	15100/T		-	e,i	bp		Joint OR EPDM
7513	15100/U		-	e,i	bp		Rotor pompe
7514	15100/V		-	e,i	bp		Couvercle de protection pompe

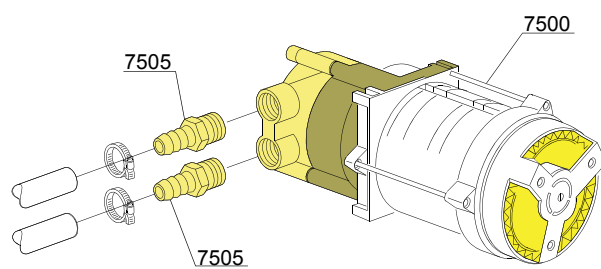
i=CAPOTE AVEC DOUBLE PAROI ISOLEE, e=VERSION ELECTRONIQUE

130HE=130HE

lift=SYSTEME SOULEVEMENT CAPOTE "LIFT", bt=BREAK TANK, bp=POMPE AUGMENTATION PRESSION, dvgw=DVGW, ws=ADOUCISSEUR D'EAU, dd=DOSEUR DETERGENT, dp=POMPE DE VIDANGE

A=3/N/PE~380-400V 50-60Hz, D=3/PE~200-210V 50-60Hz, F=2/PE~220-240V 50-60Hz, G=3/N/PE~415V 50-60Hz, H=3/PE~220-230V 50-60Hz, K=3/PE~380-400V 50-60Hz, L=3/PE~415V 50-60Hz, M=3/PE~440V 60Hz, P=1/N/PE~220-230V 50-60Hz, R=2/PE~220-240V 50-60Hz, U=1/N/PE~240V 50-60Hz, V=3/PE~240V 50-60Hz, W=1/N/PE~100-110V 50-60Hz

07\_003ae



VERSIONE STANDARD / VERSIONE POMPA AUM. PRESSIONE  
STANDARD VERSION / BOOSTER PUMP VERSION  
VERSION STANDARD / VERSION POMPE AUGMENT. PRESSION

## Pièces détachées

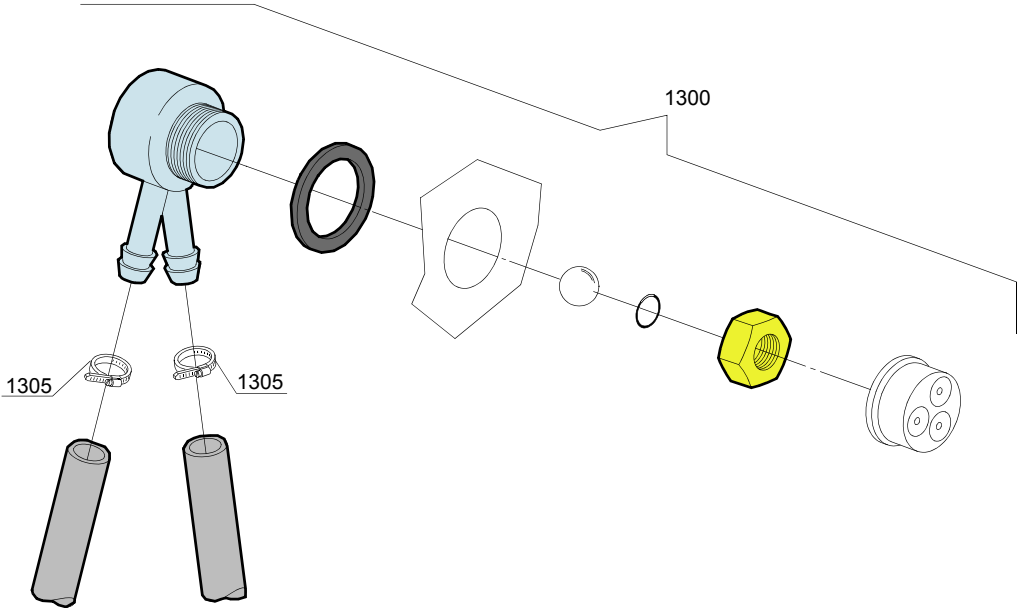
ID	P Code	de SN	à SN	Mod.	Acces.	Tens	Description
<b>Module:Pompe augmentation pression</b>							
7500	15100/D		-	e,i,i	bp		Pompe augmentation pression 220/240V - corps pompe en laiton
7505	10221311		-	e,i,i	bp		Porte-caoutchouc Ø 12mm 3/8G

i=CAPOTE AVEC DOUBLE PAROI ISOLEE, e=VERSION ELECTRONIQUE

130HE=130HE

lift=SYSTEME SOULEVEMENT CAPOTE "LIFT", bt=BREAK TANK, bp=POMPE AUGMENTATION PRESSION, dvgw=DVGW, ws=ADOUCCISEUR D'EAU, dd=DOSEUR DETERGENT, dp=POMPE DE VIDANGE

A=3/N/PE~380-400V 50-60Hz, D=3/PE~200-210V 50-60Hz, F=2/PE~220-240V 50-60Hz, G=3/N/PE~415V 50-60Hz, H=3/PE~220-230V 50-60Hz, K=3/PE~380-400V 50-60Hz, L=3/PE~415V 50-60Hz, M=3/PE~440V 60Hz, P=1/N/PE~220-230V 50-60Hz, R=2/PE~220-240V 50-60Hz, U=1/N/PE~240V 50-60Hz, V=3/PE~240V 50-60Hz, W=1/N/PE~100-110V 50-60Hz



08\_005\_e

## Pieces detachees

---

ID	P Code	de SN	à SN	Mod.	Acces.	Tens	Description
<b>Module:DVGW</b>							
1300	999900006		-		dvgw		Ensemble DVGW
1305	11807		-		dvgw		Collier 12/22

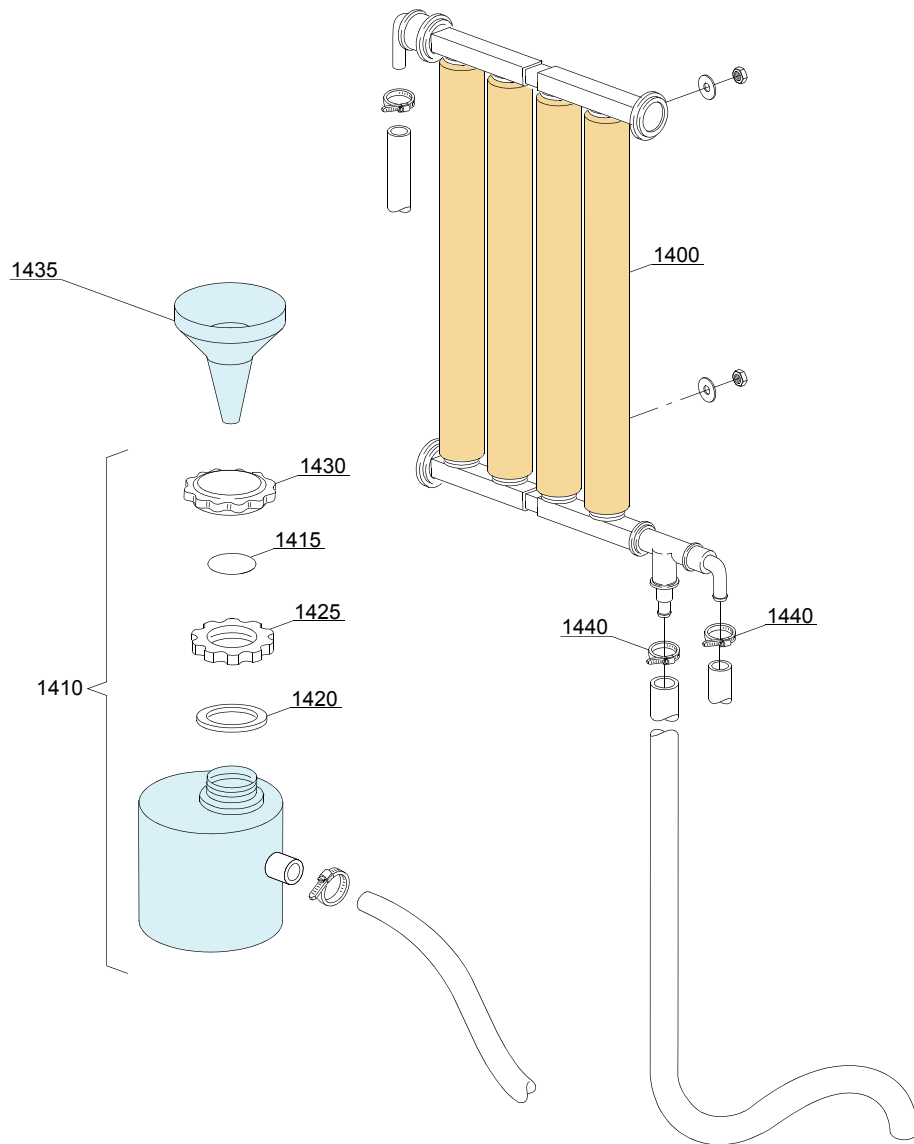
i=CAPOTE AVEC DOUBLE PAROI ISOLEE, e=VERSION ELECTRONIQUE

130HE=130HE

lift=SYSTEME SOULEVEMENT CAPOTE "LIFT", bt=BREAK TANK, bp=POMPE AUGMENTATION PRESSION, dvgw=DVGW, ws=ADOUCISSEUR D'EAU, dd=DOSEUR DETERGENT, dp=POMPE DE VIDANGE

A=3/N/PE~380-400V 50-60Hz, D=3/PE~200-210V 50-60Hz, F=2/PE~220-240V 50-60Hz, G=3/N/PE~415V 50-60Hz, H=3/PE~220-230V 50-60Hz, K=3/PE~380-400V 50-60Hz, L=3/PE~415V 50-60Hz, M=3/PE~440V 60Hz, P=1/N/PE~220-230V 50-60Hz, R=2/PE~220-240V 50-60Hz, U=1/N/PE~240V 50-60Hz, V=3/PE~240V 50-60Hz, W=1/N/PE~100-110V 50-60Hz

09\_001\_e



## Pièces détachées

ID	P Code	de SN	à SN	Mod.	Acces.	Tens	Description
<b>Module:Groupe adoucisseur d'eau</b>							
1400	16066		-		ws		Adoucisseur à 4 éléments
1405	16070		-		ws		Soupape de non retour
1410	16065		-		ws		Réservoir sel
1415	16067/A		-		ws		Joint OR
1420	16067/B		-		ws		Joint
1425	16067/C		-		ws		Collier
1430	16067/D		-		ws		Bouchon
1435	16082		-		ws		Entonnoir

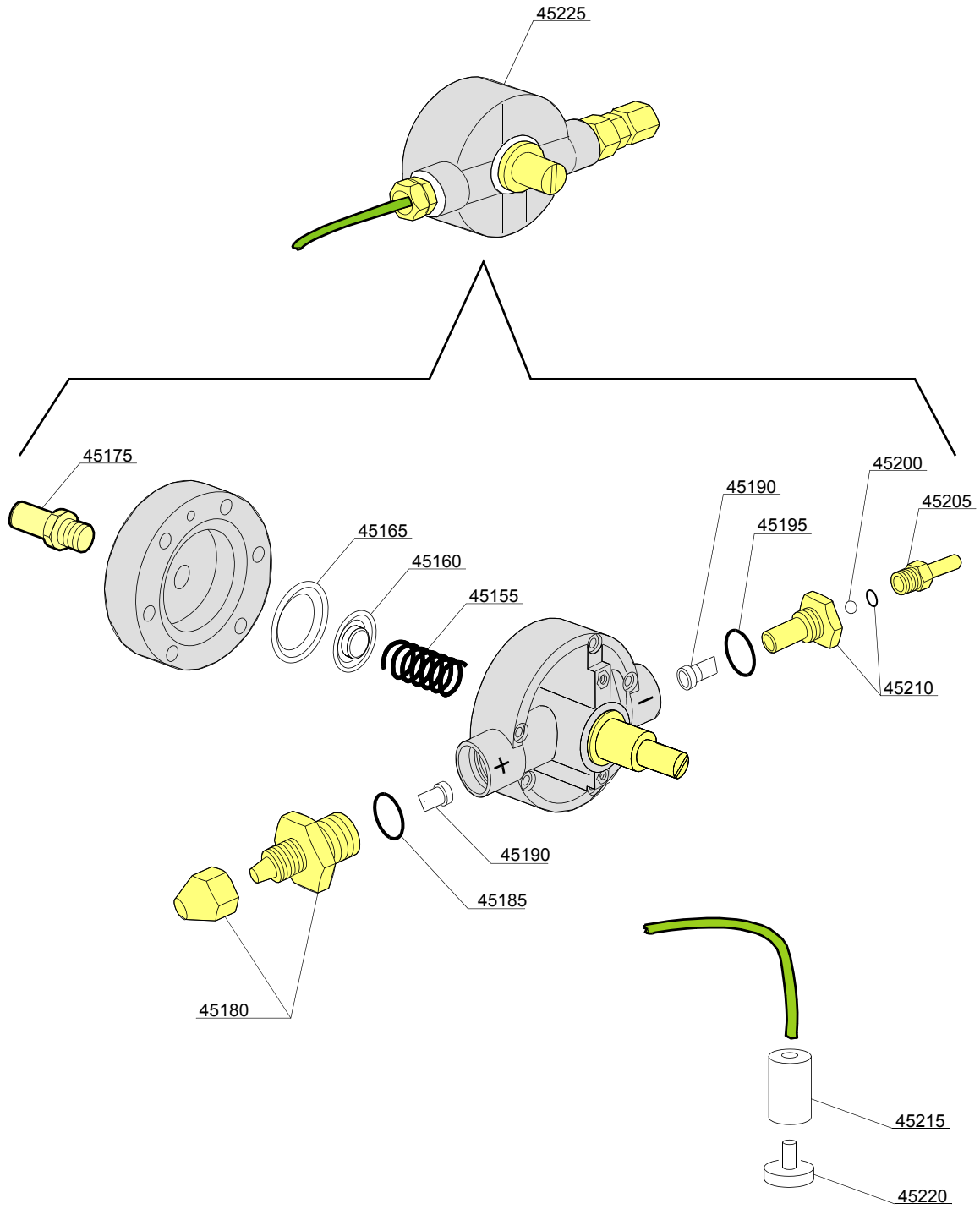
i=CAPOTE AVEC DOUBLE PAROI ISOLEE, e=VERSION ELECTRONIQUE

130HE=130HE

lift=SYSTEME SOULEVEMENT CAPOTE "LIFT", bt=BREAK TANK, bp=POMPE AUGMENTATION PRESSION, dvgw=DVGW, ws=ADOUCCISEUR D'EAU, dd=DOSEUR DETERGENT, dp=POMPE DE VIDANGE

A=3/N/PE~380-400V 50-60Hz, D=3/PE~200-210V 50-60Hz, F=2/PE~220-240V 50-60Hz, G=3/N/PE~415V 50-60Hz, H=3/PE~220-230V 50-60Hz, K=3/PE~380-400V 50-60Hz, L=3/PE~415V 50-60Hz, M=3/PE~440V 60Hz, P=1/N/PE~220-230V 50-60Hz, R=2/PE~220-240V 50-60Hz, U=1/N/PE~240V 50-60Hz, V=3/PE~240V 50-60Hz, W=1/N/PE~100-110V 50-60Hz

10\_001ae



## Pièces détachées

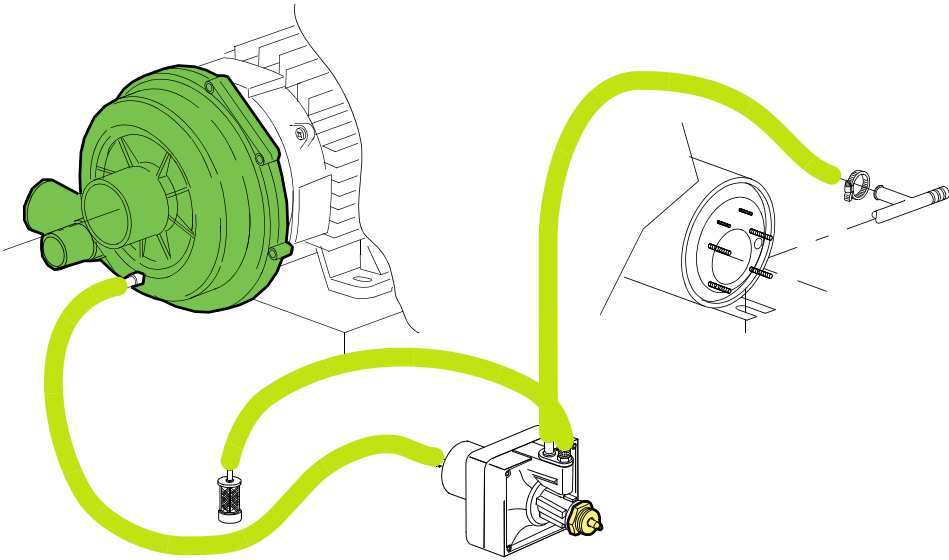
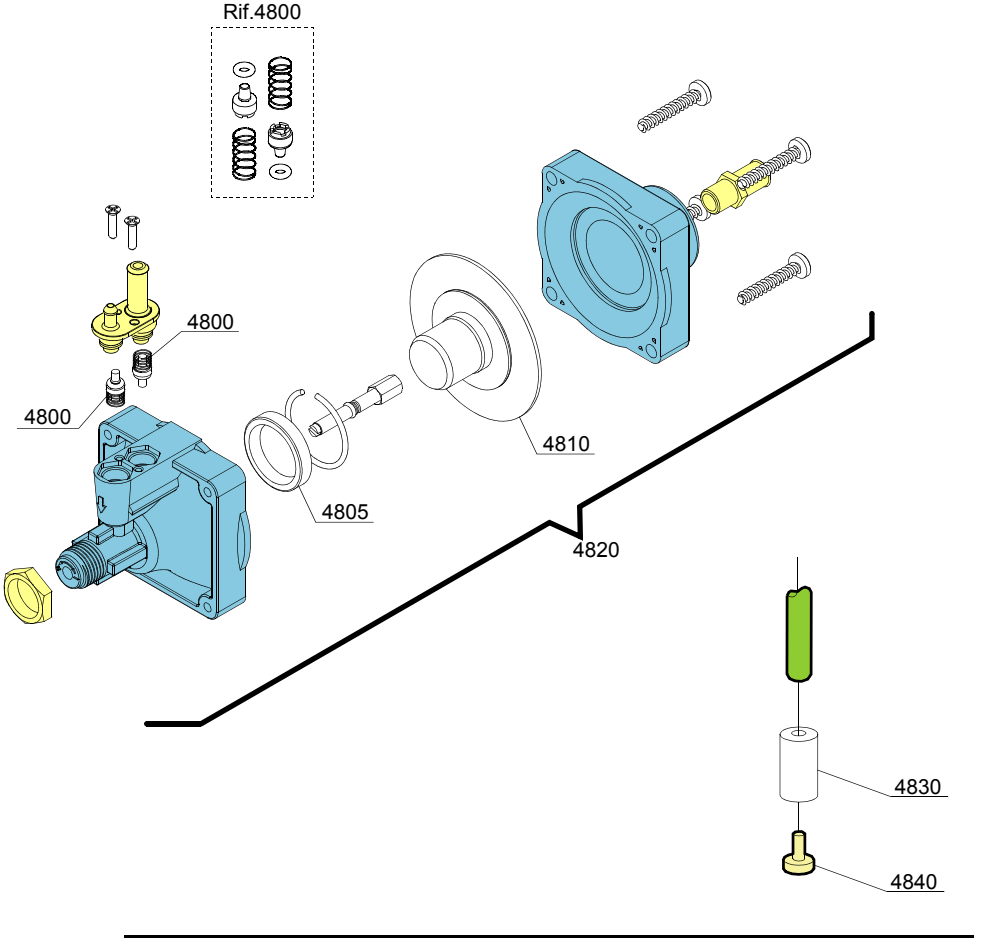
ID	P Code	de SN	à SN	Mod.	Acces.	Tens	Description
<b>Module:Groupe doseur produit de rinçage</b>							
45155	10705/M		-	e			Ressort en acier
45160	10705/N		-	e			Disque à membrane
45165	10705/O		-	e			Membrane en silicone
45175	12506		-	e			Porte-caoutchouc Ø 10mm
45180	10705/G		-	e			Raccord de aspiration
45185	10705/C		-	e			Joint-OR
45190	10705/D		-	e			Soupape en silicone
45195	10705/C		-	e			Joint-OR
45200	10705/T		-	e			Sphère en Téflon
45205	10705/R		-	e			Raccord en laiton
45210	10705/E		-	e			Guide valve en Joint-OR
45215	12525		-	e			Lest
45220	15058		-	e			Filtre (minimum 3 pièces)
45225	10799/G		-	e			Doseur produit de rinçage GERMAC

i=CAPOTE AVEC DOUBLE PAROI ISOLEE, e=VERSION ELECTRONIQUE

130HE=130HE

lift=SYSTEME SOULEVEMENT CAPOTE "LIFT", bt=BREAK TANK, bp=POMPE AUGMENTATION PRESSION, dvgw=DVGW, ws=ADOUCISSEUR D'EAU, dd=DOSEUR DETERGENT, dp=POMPE DE VIDANGE

A=3/N/PE~380-400V 50-60Hz, D=3/PE~200-210V 50-60Hz, F=2/PE~220-240V 50-60Hz, G=3/N/PE~415V 50-60Hz, H=3/PE~220-230V 50-60Hz, K=3/PE~380-400V 50-60Hz, L=3/PE~415V 50-60Hz, M=3/PE~440V 60Hz, P=1/N/PE~220-230V 50-60Hz, R=2/PE~220-240V 50-60Hz, U=1/N/PE~240V 50-60Hz, V=3/PE~240V 50-60Hz, W=1/N/PE~100-110V 50-60Hz



## Pièces détachées

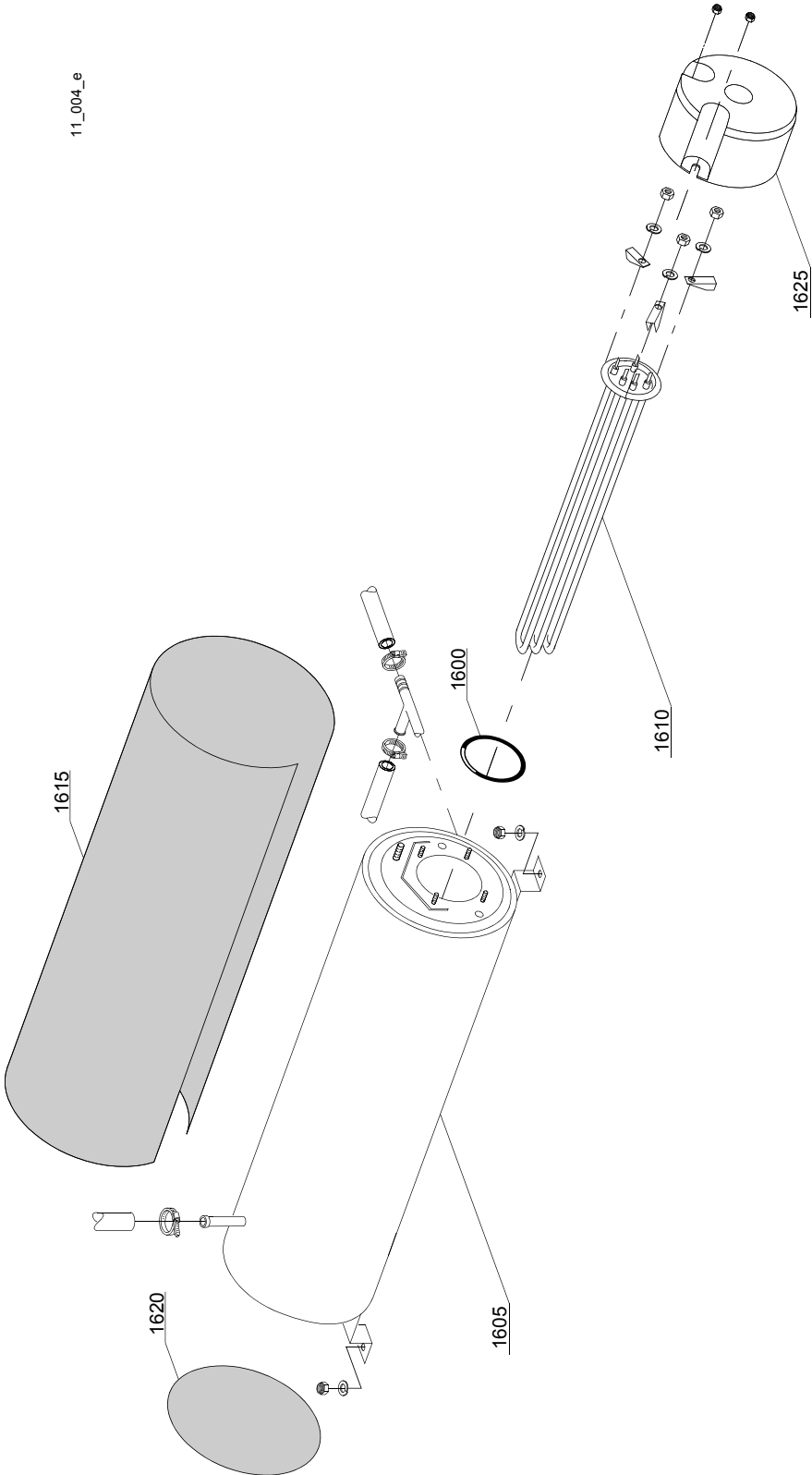
ID	P Code	de SN	à SN	Mod.	Acces.	Tens	Description
<b>Module:Groupe doseur produit de rinçage</b>							
4800	10805		-	i			Soupape pour doseur
4805	10806		-	i			Joint Ø 22
4810	10807		-	i			Membrane
4820	10799		-	i			Doseur produit de rinçage
4830	12525		-	i			Contre-poids
4840	15058		-	i			Filtre

i=CAPOTE AVEC DOUBLE PAROI ISOLEE, e=VERSION ELECTRONIQUE

130HE=130HE

lift=SYSTEME SOULEVEMENT CAPOTE "LIFT", bt=BREAK TANK, bp=POMPE AUGMENTATION PRESSION, dvgw=DVGW, ws=ADOUCCISSEUR D'EAU, dd=DOSEUR DETERGENT, dp=POMPE DE VIDANGE

A=3/N/PE~380-400V 50-60Hz, D=3/PE~200-210V 50-60Hz, F=2/PE~220-240V 50-60Hz, G=3/N/PE~415V 50-60Hz, H=3/PE~220-230V 50-60Hz, K=3/PE~380-400V 50-60Hz, L=3/PE~415V 50-60Hz, M=3/PE~440V 60Hz, P=1/N/PE~220-230V 50-60Hz, R=2/PE~220-240V 50-60Hz, U=1/N/PE~240V 50-60Hz, V=3/PE~240V 50-60Hz, W=1/N/PE~100-110V 50-60Hz



## Pièces détachées

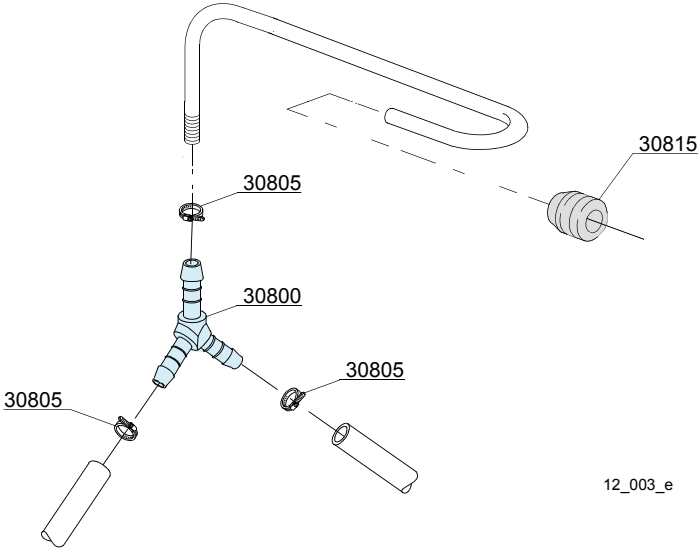
ID	P Code	de SN	à SN	Mod.	Acces.	Tens	Description
<b>Module:Groupe chauffe-eau</b>							
1600	13015		-				Joint 6225 OR 160 NBR
1605	22002		-				Chauffe-eau
1610	30001011		-				Résistance 9kW
1615	30002030		-				Calorifuge chauffe-eau
1620	75205		-				Fond Ø160
1625	75311		-				Couvre-résistance

i=CAPOTE AVEC DOUBLE PAROI ISOLEE, e=VERSION ELECTRONIQUE

130HE=130HE

lift=SYSTEME SOULEVEMENT CAPOTE "LIFT", bt=BREAK TANK, bp=POMPE AUGMENTATION PRESSION, dvgw=DVGW, ws=ADOUCCISSEUR D'EAU, dd=DOSEUR DETERGENT, dp=POMPE DE VIDANGE

A=3/N/PE~380-400V 50-60Hz, D=3/PE~200-210V 50-60Hz, F=2/PE~220-240V 50-60Hz, G=3/N/PE~415V 50-60Hz, H=3/PE~220-230V 50-60Hz, K=3/PE~380-400V 50-60Hz, L=3/PE~415V 50-60Hz, M=3/PE~440V 60Hz, P=1/N/PE~220-230V 50-60Hz, R=2/PE~220-240V 50-60Hz, U=1/N/PE~240V 50-60Hz, V=3/PE~240V 50-60Hz, W=1/N/PE~100-110V 50-60Hz



12\_003\_e

## Pièces détachées

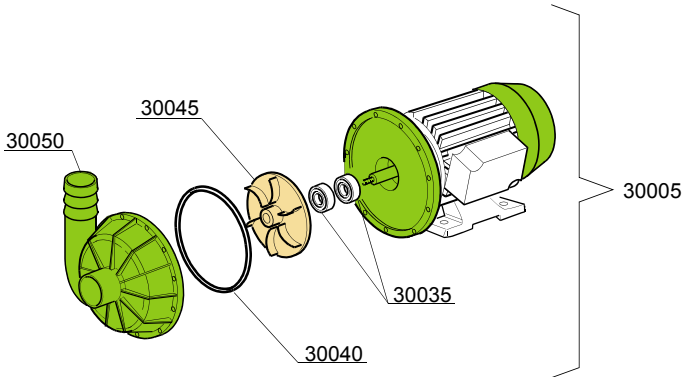
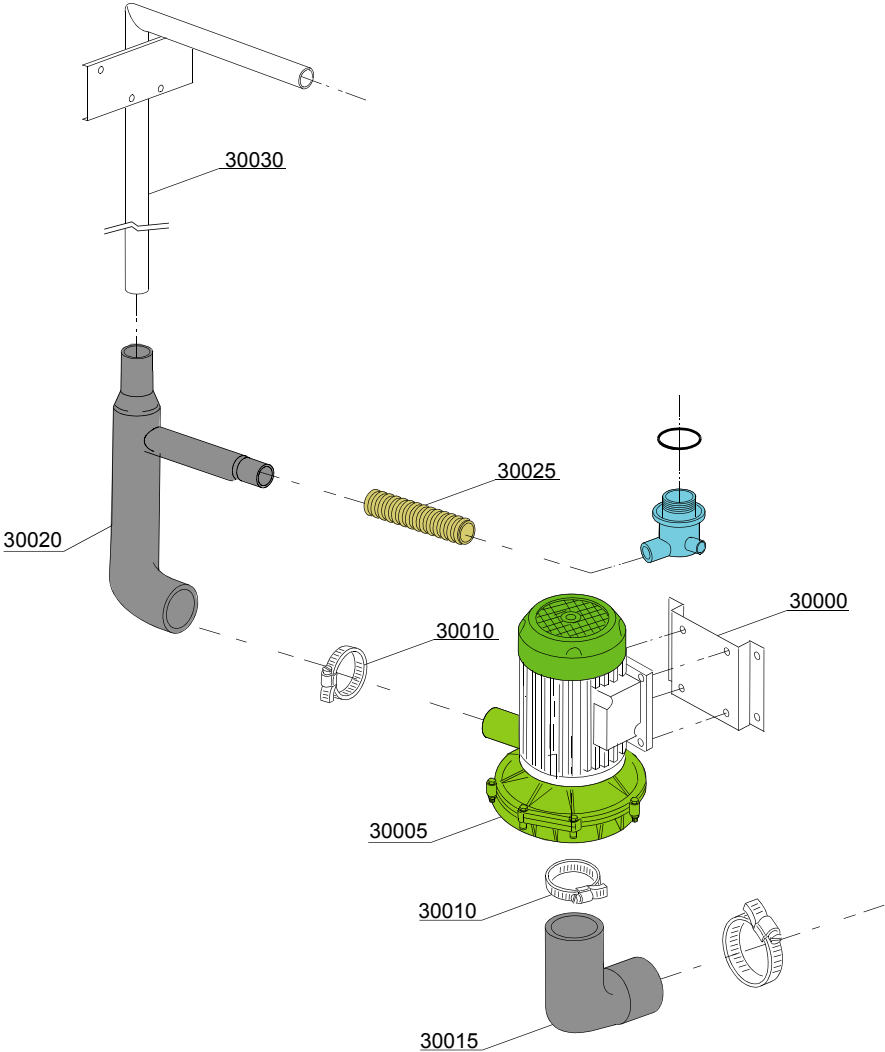
ID	P Code	de SN	à SN	Mod.	Acces.	Tens	Description
<b>Module:Dérivation 3 voies</b>							
30800	540104		-	i			Dérivation 3 voies plastique Ø12 mm
30805	11807		-	i			Collier 12/22
30810	76082		-	i			Rampe de rinçage
30815	13304		-	i			Joint passe-tube

i=CAPOTE AVEC DOUBLE PAROI ISOLEE, e=VERSION ELECTRONIQUE

130HE=130HE

lift=SYSTEME SOULEVEMENT CAPOTE "LIFT", bt=BREAK TANK, bp=POMPE AUGMENTATION PRESSION, dvgw=DVGW, ws=ADOUCCISEUR D'EAU, dd=DOSEUR DETERGENT, dp=POMPE DE VIDANGE

A=3/N/PE~380-400V 50-60Hz, D=3/PE~200-210V 50-60Hz, F=2/PE~220-240V 50-60Hz, G=3/N/PE~415V 50-60Hz, H=3/PE~220-230V 50-60Hz, K=3/PE~380-400V 50-60Hz, L=3/PE~415V 50-60Hz, M=3/PE~440V 60Hz, P=1/N/PE~220-230V 50-60Hz, R=2/PE~220-240V 50-60Hz, U=1/N/PE~240V 50-60Hz, V=3/PE~240V 50-60Hz, W=1/N/PE~100-110V 50-60Hz



## Pièces détachées

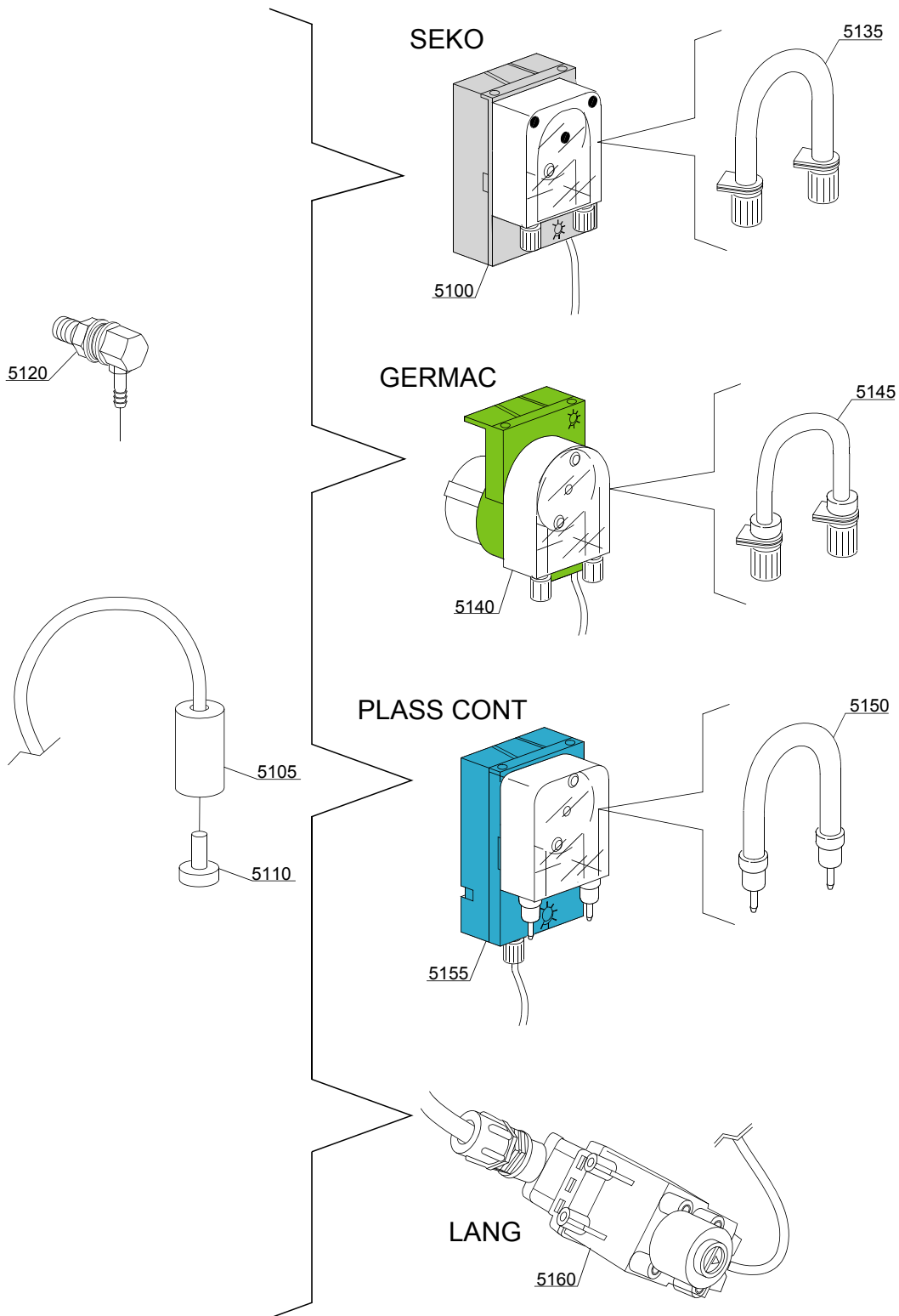
ID	P Code	de SN	à SN	Mod.	Acces.	Tens	Description
<b>Module:Groupe pompe de lavage</b>							
30005	22037		-	e			Pompe 2Hp 230/380/415 3Fh 50Hz
30010	11824		-	e			Collier 50/70
30015	11600100		-	e			Manchon de aspiration
30020	11600101		-	e			Manchon de depart rampe de lavage
30025	11809		-	e			Collier 30/45
30030	11600103		-	e			Rampe de lavage
30035	15080		-	e			Tenue roulante
30040	10200290		-	e			Joint OR 1225
30045	22045		-	e			Rotor pompe (pompe 2Hp)
30050	10200222		-	e			Couvercle de protection pompe

i=CAPOTE AVEC DOUBLE PAROI ISOLEE, e=VERSION ELECTRONIQUE

130HE=130HE

lift=SYSTEME SOULEVEMENT CAPOTE "LIFT", bt=BREAK TANK, bp=POMPE AUGMENTATION PRESSION, dvgw=DVGW, ws=ADOUCCISSEUR D'EAU, dd=DOSEUR DETERGENT, dp=POMPE DE VIDANGE

A=3/N/PE~380-400V 50-60Hz, D=3/PE~200-210V 50-60Hz, F=2/PE~220-240V 50-60Hz, G=3/N/PE~415V 50-60Hz, H=3/PE~220-230V 50-60Hz, K=3/PE~380-400V 50-60Hz, L=3/PE~415V 50-60Hz, M=3/PE~440V 60Hz, P=1/N/PE~220-230V 50-60Hz, R=2/PE~220-240V 50-60Hz, U=1/N/PE~240V 50-60Hz, V=3/PE~240V 50-60Hz, W=1/N/PE~100-110V 50-60Hz



14\_004\_e

## Pièces détachées

ID	P Code	de SN	à SN	Mod.	Acces.	Tens	Description
<b>Module:Groupe doseur détergent</b>							
5100	15985		-	i	dd		Doseur détergent Seko
5105	12525		-	i	dd		Contre-poids
5110	15058		-	i	dd		Filtre
5120	15123		-	i	dd		Injecteur complete en inox
5125	15159		-	i	dd		Joint OR
5130	10200205		-	i	dd		Ecrou M12x1 inox
5135	15185		-	i	dd		Ø 10 Tube thermoplastique Seko
5140	15985		-	i	dd		Doseur détergent Germac
5145	15108/E		-	i	dd		Ø 8 Tube thermoplastique Germac
5150	15985/A		-	i	dd		PLAS CONT Tube thermoplastique Ø 10
5155	15985		-	i	dd		Doseur détergent PLAS CONT
5160	15108/L		-	i	dd		Doseur détergent LANG

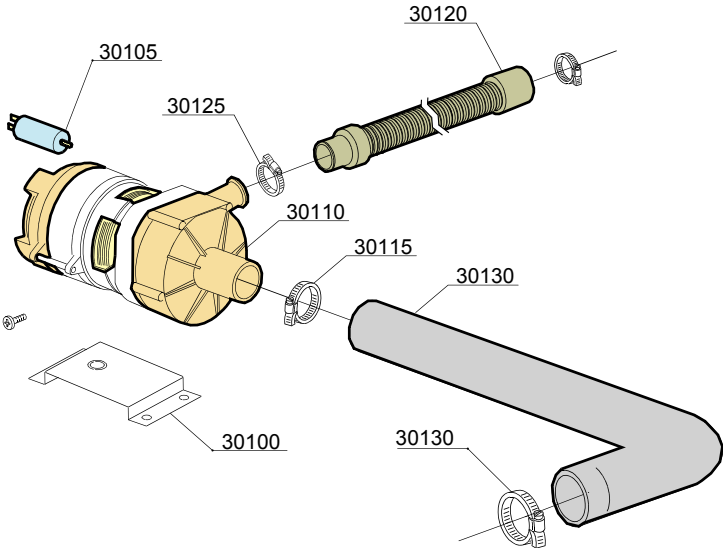
i=CAPOTE AVEC DOUBLE PAROI ISOLEE, e=VERSION ELECTRONIQUE

130HE=130HE

lift=SYSTEME SOULEVEMENT CAPOTE "LIFT", bt=BREAK TANK, bp=POMPE AUGMENTATION PRESSION, dvgw=DVGW, ws=ADOUCCISSEUR D'EAU, dd=DOSEUR DETERGENT, dp=POMPE DE VIDANGE

A=3/N/PE~380-400V 50-60Hz, D=3/PE~200-210V 50-60Hz, F=2/PE~220-240V 50-60Hz, G=3/N/PE~415V 50-60Hz, H=3/PE~220-230V 50-60Hz, K=3/PE~380-400V 50-60Hz, L=3/PE~415V 50-60Hz, M=3/PE~440V 60Hz, P=1/N/PE~220-230V 50-60Hz, R=2/PE~220-240V 50-60Hz, U=1/N/PE~240V 50-60Hz, V=3/PE~240V 50-60Hz, W=1/N/PE~100-110V 50-60Hz

15\_005\_e



## Pièces détachées

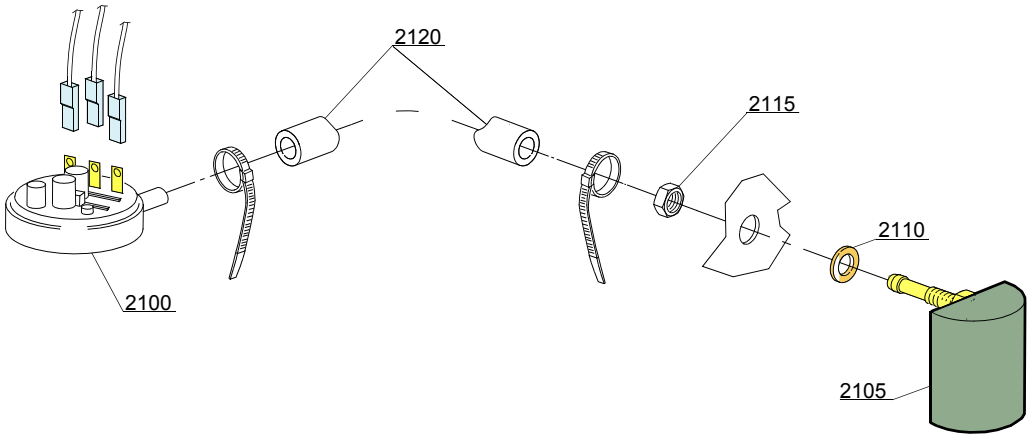
ID	P Code	de SN	à SN	Mod.	Acces.	Tens	Description
<b>Module:Groupe pompe de vidange</b>							
30100	440122		-		dp		Support pompe
30105	10702		-		dp		Condensateur 5 uF
30110	10501/A		-		dp		Pompe de vidange
30115	11806		-		dp		Collier 25/40
30120	10727		-		dp		Petite conduite de vidange
30125	11809		-		dp		Collier 30/45
30130	18788		-		dp		Manchon de depart

i=CAPOTE AVEC DOUBLE PAROI ISOLEE, e=VERSION ELECTRONIQUE

130HE=130HE

lift=SYSTEME SOULEVEMENT CAPOTE "LIFT", bt=BREAK TANK, bp=POMPE AUGMENTATION PRESSION, dvgw=DVGW, ws=ADOUCISSEUR D'EAU, dd=DOSEUR DETERGENT, dp=POMPE DE VIDANGE

A=3/N/PE~380-400V 50-60Hz, D=3/PE~200-210V 50-60Hz, F=2/PE~220-240V 50-60Hz, G=3/N/PE~415V 50-60Hz, H=3/PE~220-230V 50-60Hz, K=3/PE~380-400V 50-60Hz, L=3/PE~415V 50-60Hz, M=3/PE~440V 60Hz, P=1/N/PE~220-230V 50-60Hz, R=2/PE~220-240V 50-60Hz, U=1/N/PE~240V 50-60Hz, V=3/PE~240V 50-60Hz, W=1/N/PE~100-110V 50-60Hz



16\_001\_e

## Pièces détachées

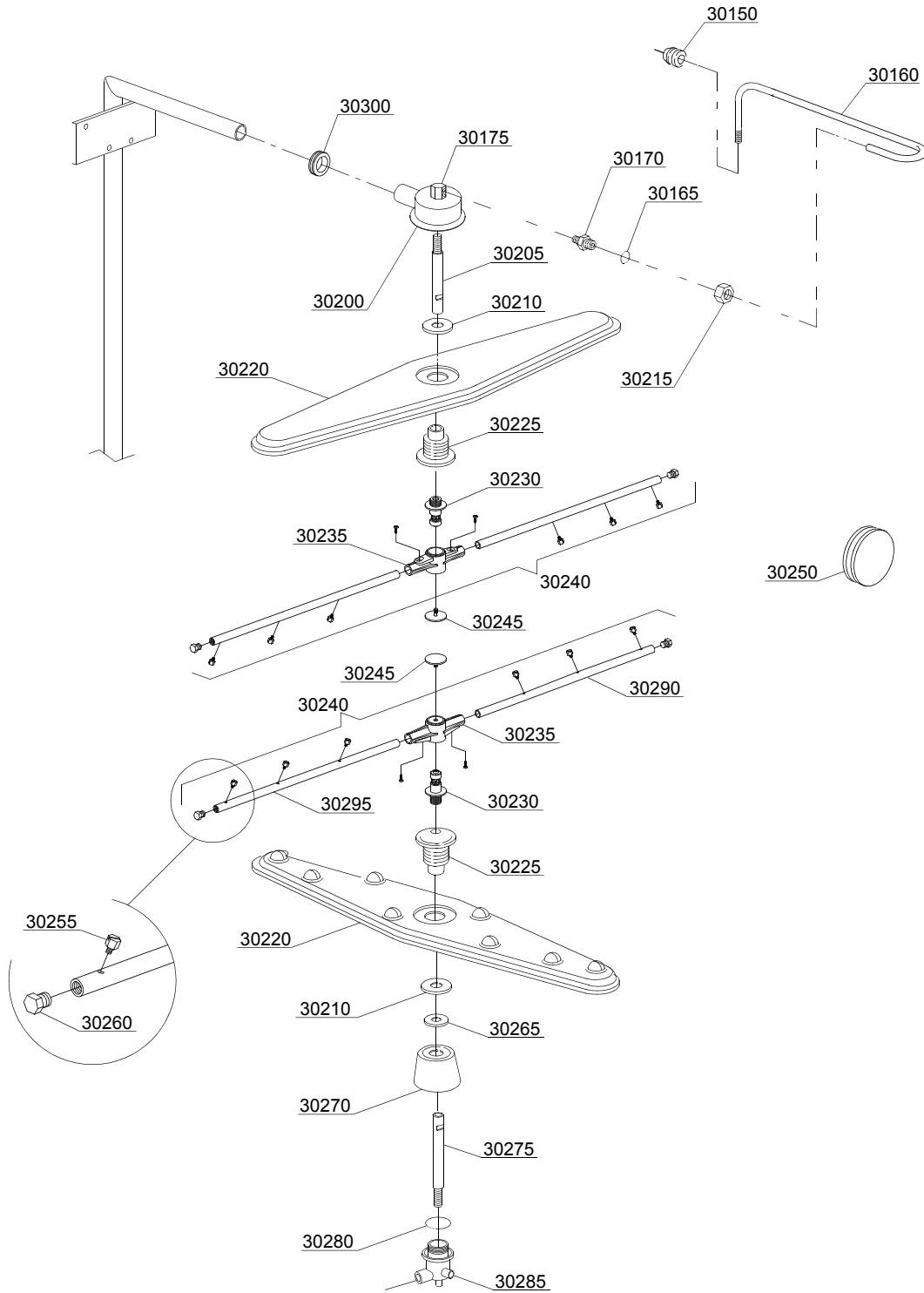
ID	P Code	de SN	à SN	Mod.	Acces.	Tens	Description
<b>Module:Groupe pressostat avec ens. chambre de compression</b>							
2100	88110		-				Pressostat 250-40
2105	135911		-				Ens. chambre de compression
2110	13301		-	i			Joint
2115	11702		-	i			Ecrou M8 inox

i=CAPOTE AVEC DOUBLE PAROI ISOLEE, e=VERSION ELECTRONIQUE

130HE=130HE

lift=SYSTEME SOULEVEMENT CAPOTE "LIFT", bt=BREAK TANK, bp=POMPE AUGMENTATION PRESSION, dvgw=DVGW, ws=ADOUCCISEUR D'EAU, dd=DOSEUR DETERGENT, dp=POMPE DE VIDANGE

A=3/N/PE~380-400V 50-60Hz, D=3/PE~200-210V 50-60Hz, F=2/PE~220-240V 50-60Hz, G=3/N/PE~415V 50-60Hz, H=3/PE~220-230V 50-60Hz, K=3/PE~380-400V 50-60Hz, L=3/PE~415V 50-60Hz, M=3/PE~440V 60Hz, P=1/N/PE~220-230V 50-60Hz, R=2/PE~220-240V 50-60Hz, U=1/N/PE~240V 50-60Hz, V=3/PE~240V 50-60Hz, W=1/N/PE~100-110V 50-60Hz



17\_125ae

## Pièces détachées

ID	P Code	de SN	à SN	Mod.	Acces.	Tens	Description
<b>Module:Groupe tourelles avec couronnes</b>							
30150	13304	4025782	-	e			Joint passe-tube
30160	76082	4025782	-	e			Rampe de rinçage supérieure
30165	13003		-	e			Joint OR 112 NBR
30170	12006		-	e			Raccord tube de rinçage Ø10
30175	75319		-	e			Coude rinçage
30200	78001		-	e			Tourelle inox pour couronne
30205	75322		-	e			Rallonge axe rinçage supérieure
30210	75317		-	e			Ecrou pour moyeu
30215	12006/A		-	e			Ecrou 3/8x3,5-exagonal 19-raccord tube Ø10
30220	10600900		-	e			Couronne de lavage
30225	75320		-	e			Moyeu pour couronne
30230	10651		-	e			Axe de rinçage
30235	10650		-	e			Couronne de rinçage
30240	75918		-	e			Groupe de rinçage inférieur/supérieur
30245	10652		-	e			Vis de rinçage
30250	13316/A		-	e			Joint pour trou DVGW
30255	560018		-	e			Gicleur de rinçage inox
30260	560017		-	e			Bouchon pour tube de rinçage
30265	11600033		-	e			Bague de réduction flux
30270	11600007		4025334	e			Tourelle inférieure
30270	11600035	4025335	-	e			Tourelle inférieure
30275	11600021		-	e			Axe de rinçage inférieur
30280	13015		-	e			Joint 6225 OR 160 NBR
30285	500621		-	e			Tourelle inférieure
30290	10657		-	e			Bras de rinçage droite - injecteurs inox
30295	10658		-	e			Bras de rinçage gauche - injecteurs inox
30300	76081	4025782	-	e			Joint passe-tube 51x34x14

i=CAPOTE AVEC DOUBLE PAROI ISOLEE, e=VERSION ELECTRONIQUE

130HE=130HE

lift=SYSTEME SOULEVEMENT CAPOTE "LIFT", bt=BREAK TANK, bp=POMPE AUGMENTATION PRESSION, dvgw=DVGW, ws=ADOUCCISSEUR D'EAU, dd=DOSEUR DETERGENT, dp=POMPE DE VIDANGE

A=3/N/PE~380-400V 50-60Hz, D=3/PE~200-210V 50-60Hz, F=2/PE~220-240V 50-60Hz, G=3/N/PE~415V 50-60Hz, H=3/PE~220-230V 50-60Hz, K=3/PE~380-400V 50-60Hz, L=3/PE~415V 50-60Hz, M=3/PE~440V 60Hz, P=1/N/PE~220-230V 50-60Hz, R=2/PE~220-240V 50-60Hz, U=1/N/PE~240V 50-60Hz, V=3/PE~240V 50-60Hz, W=1/N/PE~100-110V 50-60Hz