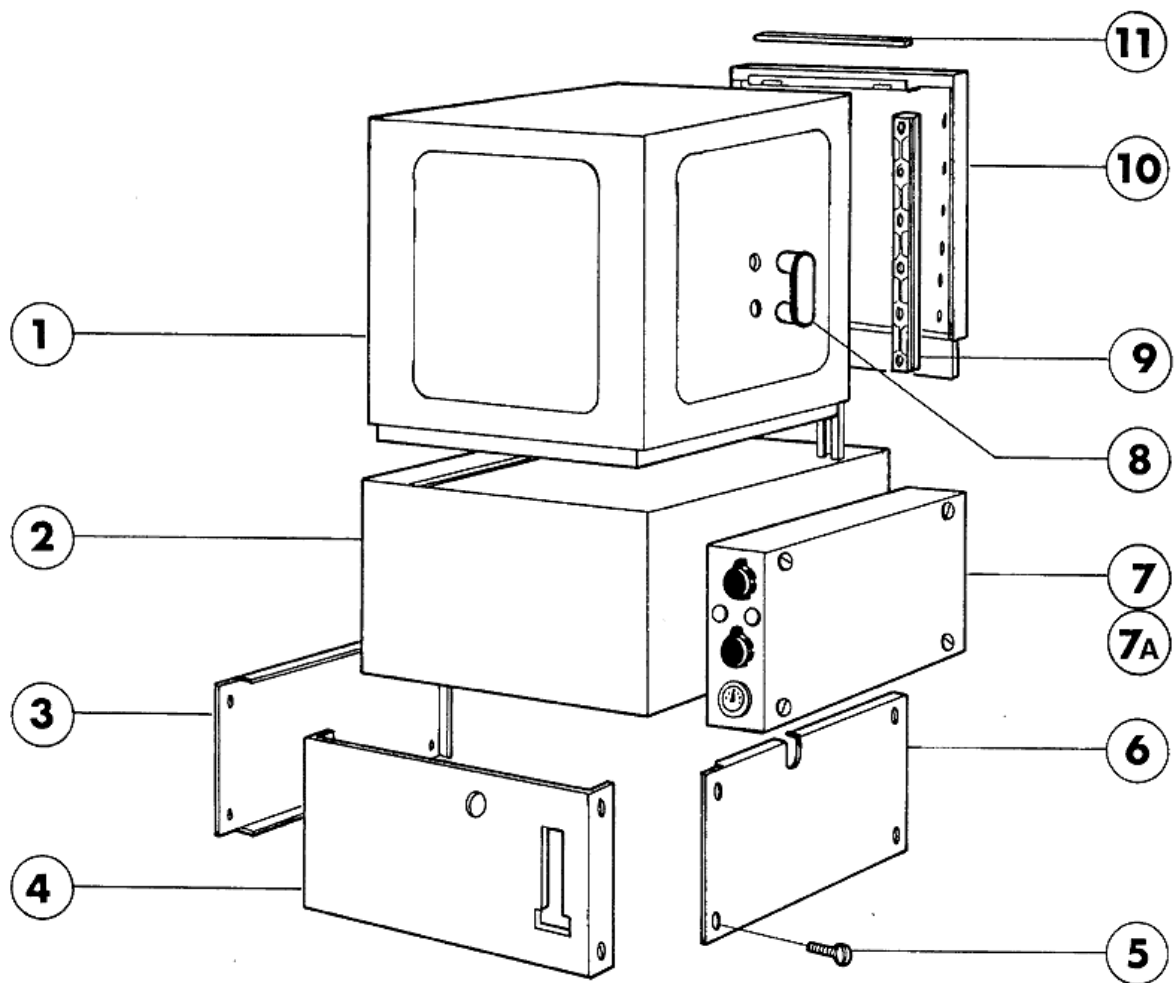


PARTI DI RICAMBIO
PIECES DETACHEES
SPARE PARTS
ERSATZTEILE
LISTA DE RECAMBIOS

C 34

03/94

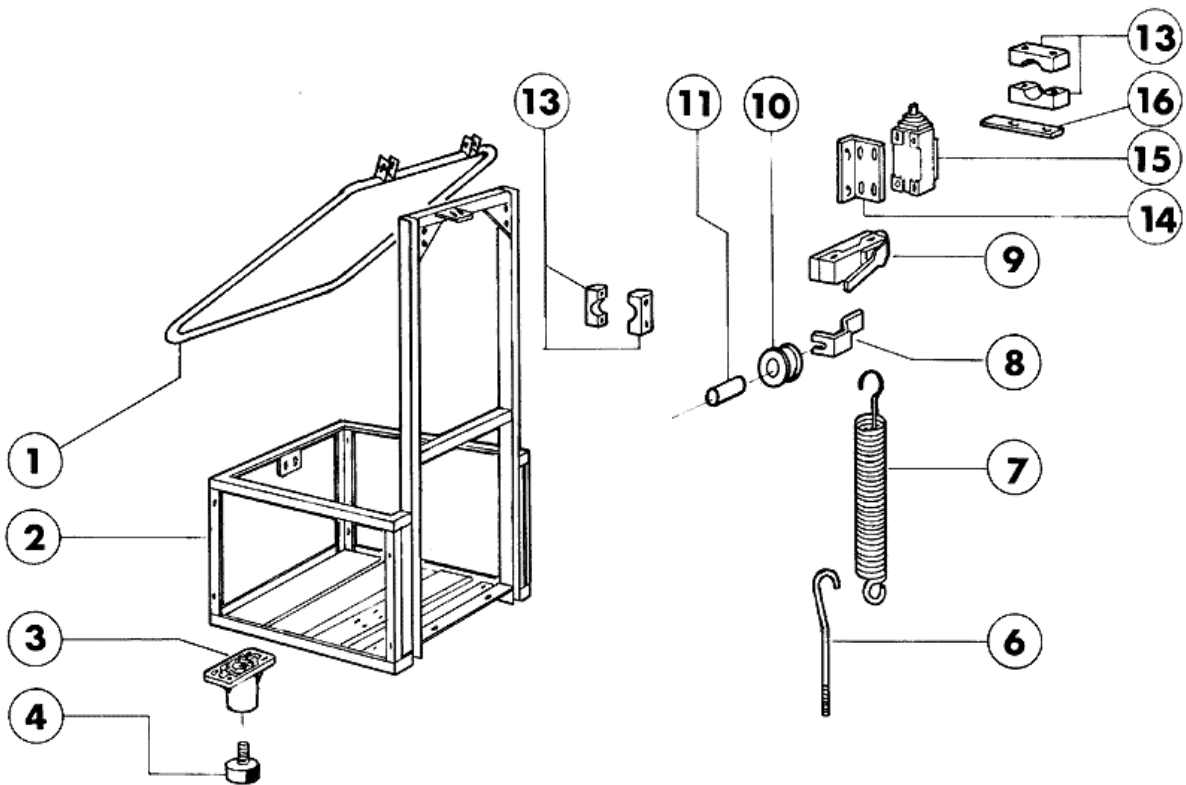
2 - Karosserie



2 - Karosserie

CODE	BEZEICHNUNG
110130	VERDRAHT.F.C34 2°
110134	VERDRAHT. F. C34 DAMPF
180604	FUEHRUNG F. HAUBE C33-34 GRAU
190608	FUEHRUNG
200432	MOOSGUMMI SELBSTKLEB 8X4 NEOPR
260223	ROSTFR.ST SONDERSCHRAUBE TB5X1
340142	HAUBE C34 II
340312	SCHIENALE
340851	TANK
350171	FRONTTAFEL C34 2Ä
350264	SEITLICHE TAFEL C34 2Ä
350265	SEITLICHE TAFEL C33-34 LINKS 2

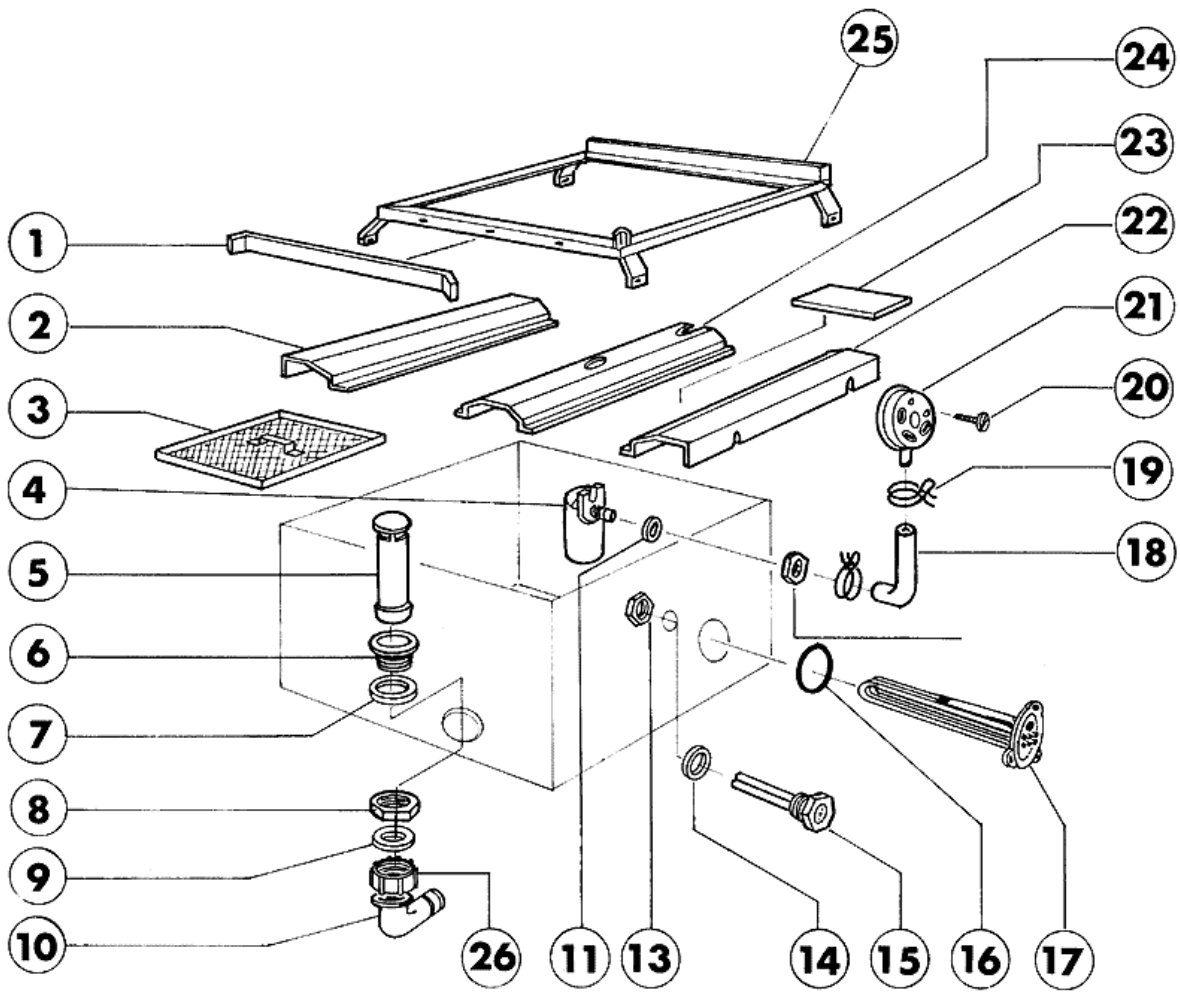
3 - Griff



3 - Griff

CODE	BEZEICHNUNG
120319	MIKROSCHALTER OMR. C34
120322	ENDSCHALTER TABLETTSPUELER
160509	FUSSHALTER
190616	TUERBUCHSE C34 HOST
210203	GUMMIFUSS 30 MM
320644	WINKEL
330207	UNTERZUGSTANGE F. FEDER C34
330816	BUCHSE TUERSCHARN.F2-45-5 ROST
331007	GRIFF C34 II
350742	WINKEL FUER MIKROHAUBE C34-C14
390272	KARROSSERIE
391313	FEDER F.GRIFF C34
440703	HALTERUNG F.MIKROSCHALTER C34

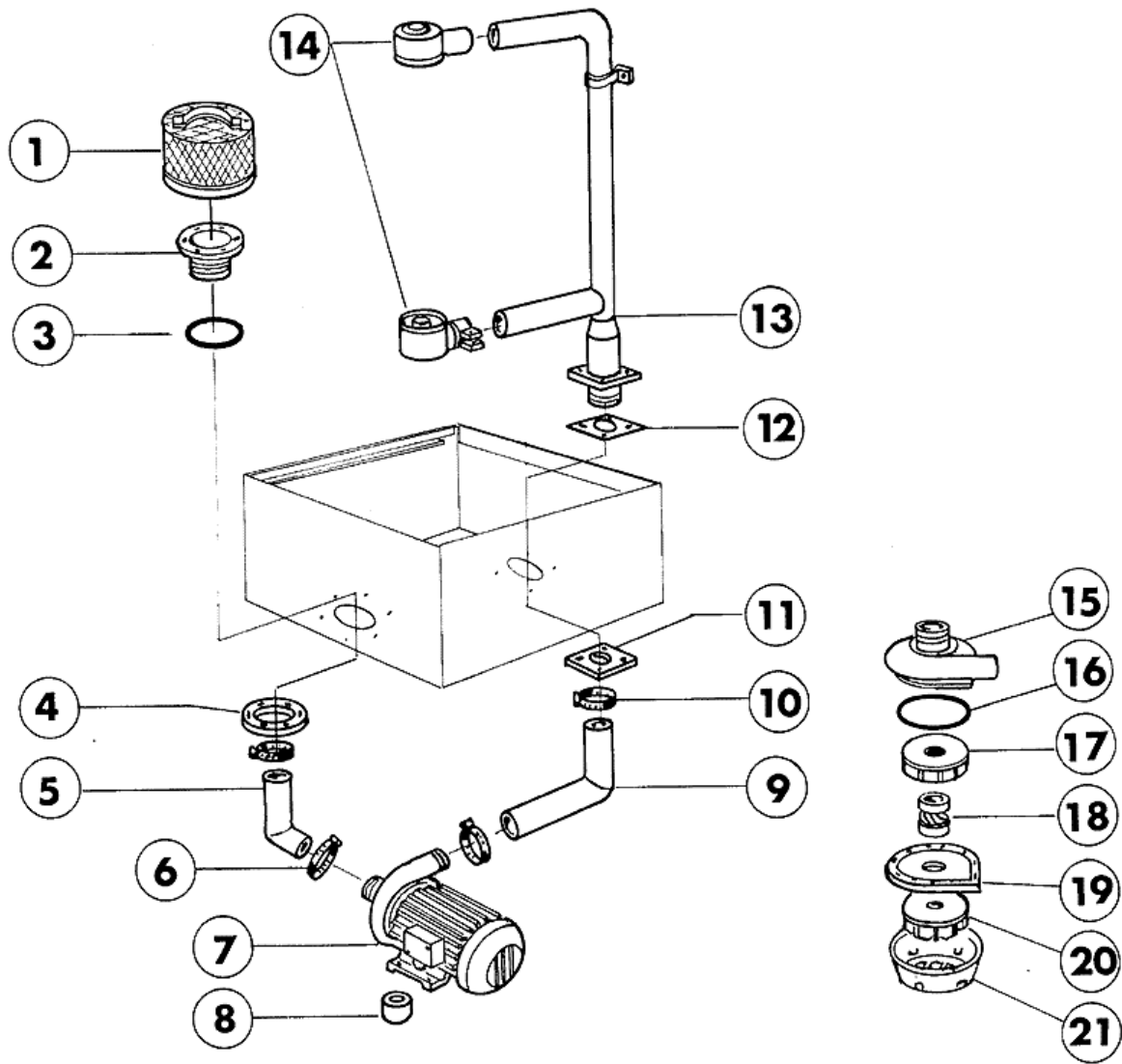
4 - Tank



4 - Tank

CODE	BEZEICHNUNG
110226	HEIZKOERPER 3000W 230/400V
130604	DRUCKSCHALTER 80-50 71148 1 NI
160202	KNIESTUECK 2 DURCHMESSER
160305	ABLAUFSTUTZEN (160301)
161301	LUFTFALLE F2 C34-F45
180102	GEWINDERING F.ABLAUFST.1"1/2 F
180109	KLEMMRING 1 1/2"
180703	UEBERLAUFSTANDROHR 215 C34-S90
180811	FLACHFILTER C34-S1600
200353	DRUCKWAECHTERSCHL.B23-10-1-2-C
200410	DICHTUNG ABLAUF 1 1/2" 65X47X2
200412	DICHTUNG ABLAUF11/2" 45X33X3
200415	DUTRAL DICHTUNG -F2 18,5X10X3
200815	O-RING F.HEIZKÖRPER
260701	SCHRAUBE 3,5X9,5
270101	SECHSWINKL.GEGENMUTT.1/2"
320891	TUERFUEHRUNG C34
320892	WINCKEL
321003	FUEHRUNG
321004	HALTERUNG
321005	FUEHRUNG
321009	FUHRUNG
450125	ELASTISCHE SCHELLE D.10,4X9,8
450514	SIEHE 450516
460502	ASBESTDICHTUNG 30X21X2

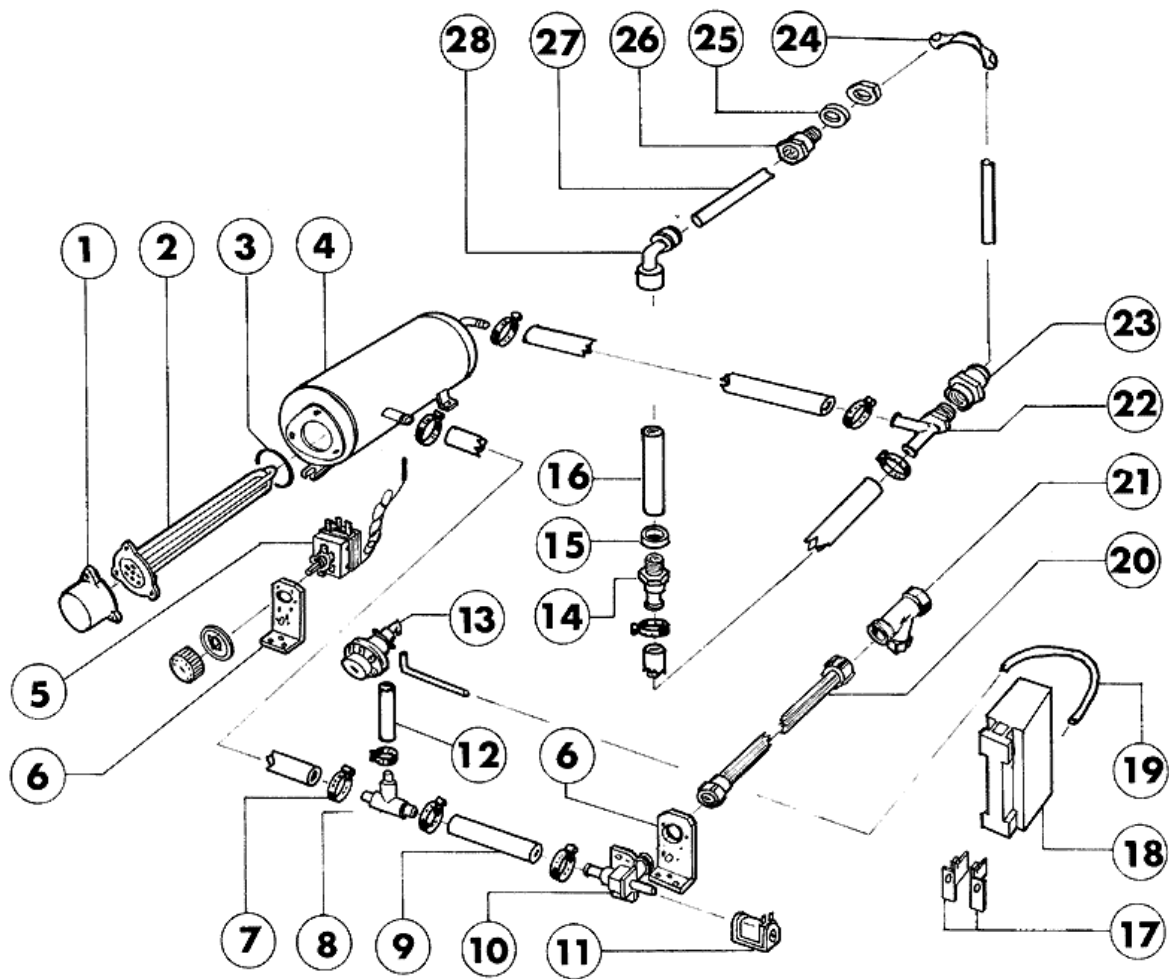
5 - Spülung



5 - Spülung

CODE	BEZEICHNUNG
100361	PUMPE HP 2-220/380-50HZ-1204
180204	GEGENFLANSCH D.130 ANSAUGROHR
180207	ANSAUGSTUTZEN C33/34
200315	DRUCKSCHLAUCH C34-35
200359	ANSAUGSCHLAUCH C34-S
200423	DICHTUNG ROHR100X100BOHR48,5X3
200807	O-RING 3,53 X 110,72
210202	GUMMIFUSS GLAESERSPUELER
330528	FILTER D.195 SNL C140
380904	FLANSCH
420304	WASCHROHR OB./UNTEN C34
450119	SCHLAUCHSCHEL. 58-75 H=12,2
450127	SCHLAUCHSCHEL. 68-85 H=12,2
510238	VERNICKELTE SPUELARMHALTERUNG
630114	PUMPENGEHAEUSE HP2-2,7-3-3,2
630216	LAUFRADDECKEL FIR HP 2-3
630226	HINTER.PUMPENFLANSCH HP2 LS23
630306	PUMPENLUEFTERRAD FI 2-3 PS
630411	O-RING PUMPE FI HP 2-2,7
630501	MECH.DICHTUNG PS 2-3-3,2
631618	LAUFRAD PUMPE F HP2-D.116,5

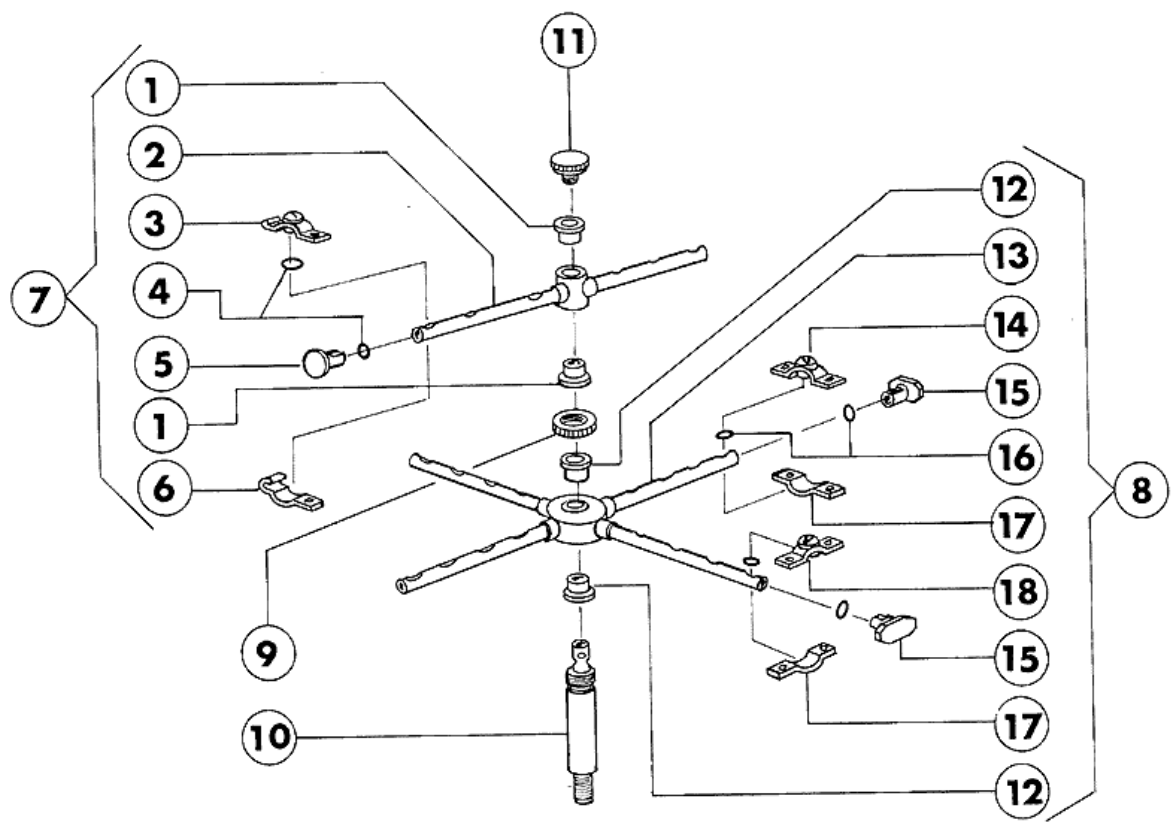
6 - Nachspülgruppe



6 - Nachspülgruppe

CODE	BEZEICHNUNG
110349	HEIZKÖRPER 6000W 230/400V
120145	E-VENTIL 12LT 1 WEG
120501	THERMOSTAT 30/90°C
150811	KABELDURCHGANG NYLON 1/2"
160105	ANSAUGSCHLAUCH D.6X4 F.DOSIERE
160113	ROHR IN POL.RET 12 EST
161102	HEIZKOERPERSCHUTZ MOPL.
180408	T-NIPPEL F.DOSIERER M/ZENTR.
190311	ANSCHLUSS NACHSPUEL.C33/34
190804	NACHSP.DOSIERER
200113	GUMMISCHLAUCH 12X22
200373	HOSE 7X16X190
200715	ZULAUFSCHLAUCH 2M ROSTFR.ST.
200815	O-RING F.HEIZKÖRPER
200819	O-RING 17,13X21,65 3068
290216	ANSCHLUSSTUECKE 12X1/2"
290217	ANSCHLUSSTUECKE 12X3/8" TYP P4
290407	NIPPEL 3/8"
330307	BOILER
330725	STANDARDWINKEL FUER E-VENTIL
331327	ROHR UNT.NACHSP. C33-34
350745	WINKEL RECHTS GLANZMITLBEHAELT
390623	BRACKET
450104	SCHLAUCHSCHELLE H=12,5 15-24
460501	ASBESTDICHTUNG 24X17X2
620120	GLANZMITTELDOSIERER
620209	EINLAUFFILTER
630969	SPULE S4216 220/50HZ

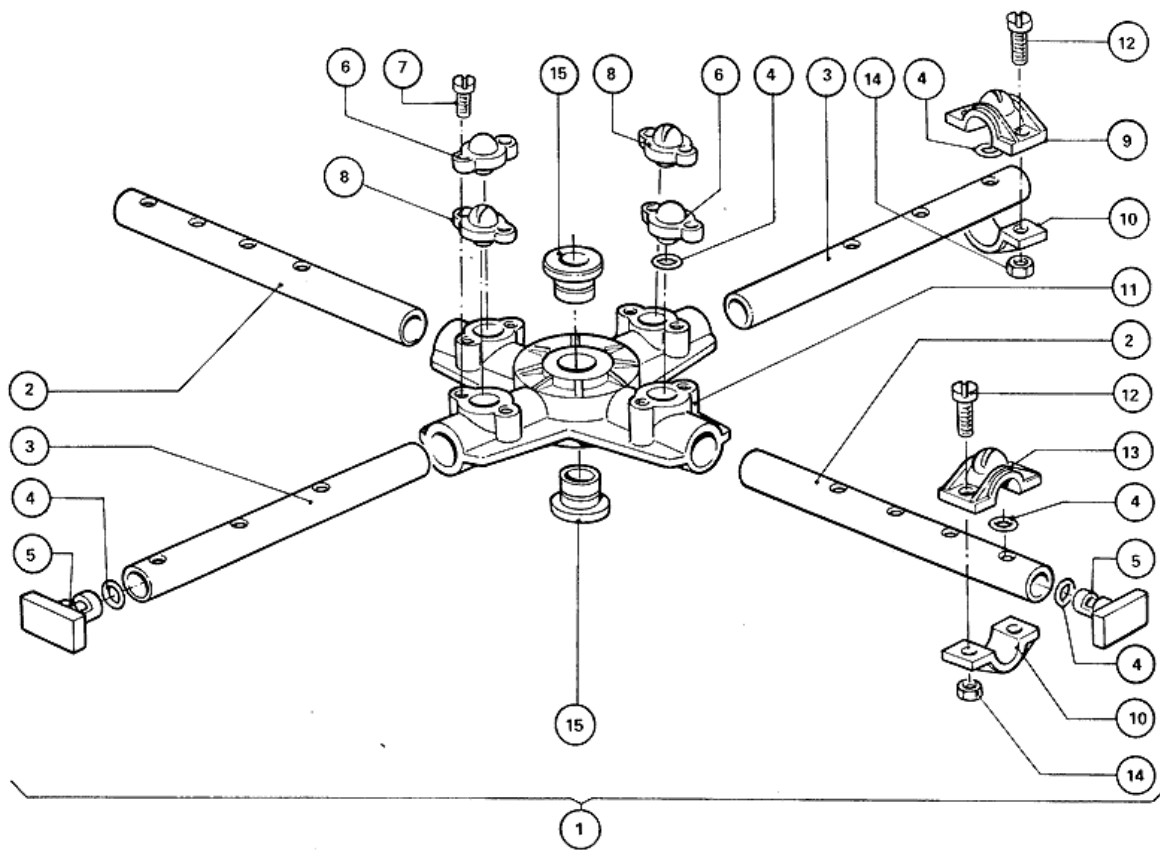
7 - Wasch-und Nachspülarme



7 - Wasch-und Nachspülarne

CODE	BEZEICHNUNG
160718	PFROPFEN F.NACHSP.ARM F2-C34MO
160719	PFROPFEN F.WASCHARM D.18
170704	HALTER.NACHSP.DÜSEBEFESTIG.F-B
170911	NACHSPÜLDÜSE B23-F2-C34
170917	DÜSE RECHTS C34
170918	DÜSE LINKS C34
180213	FLANSCH F.DÜSEKLEMMUNG F2-C34
190614	BUCHSE WASCHKREUZ C34
190615	BUCHSE SPUELARM C34/F2 ALG
200818	O-RING 1,78 X 6,75 X 10,31
200824	O-RING 1,78X12,42X15,98
261004	BEFESTIG.SCHRAUBE F.SPUELARM(2
280409	KLEMMRING SPUELARMKREUZ C140
340499	SPINDEL V.SPUELARM C34-C140
420509	WASCHARM
420511	WASCHARM C140
430307	NACHSPUELARM
430308	NACHSPÜLARM C34-C140

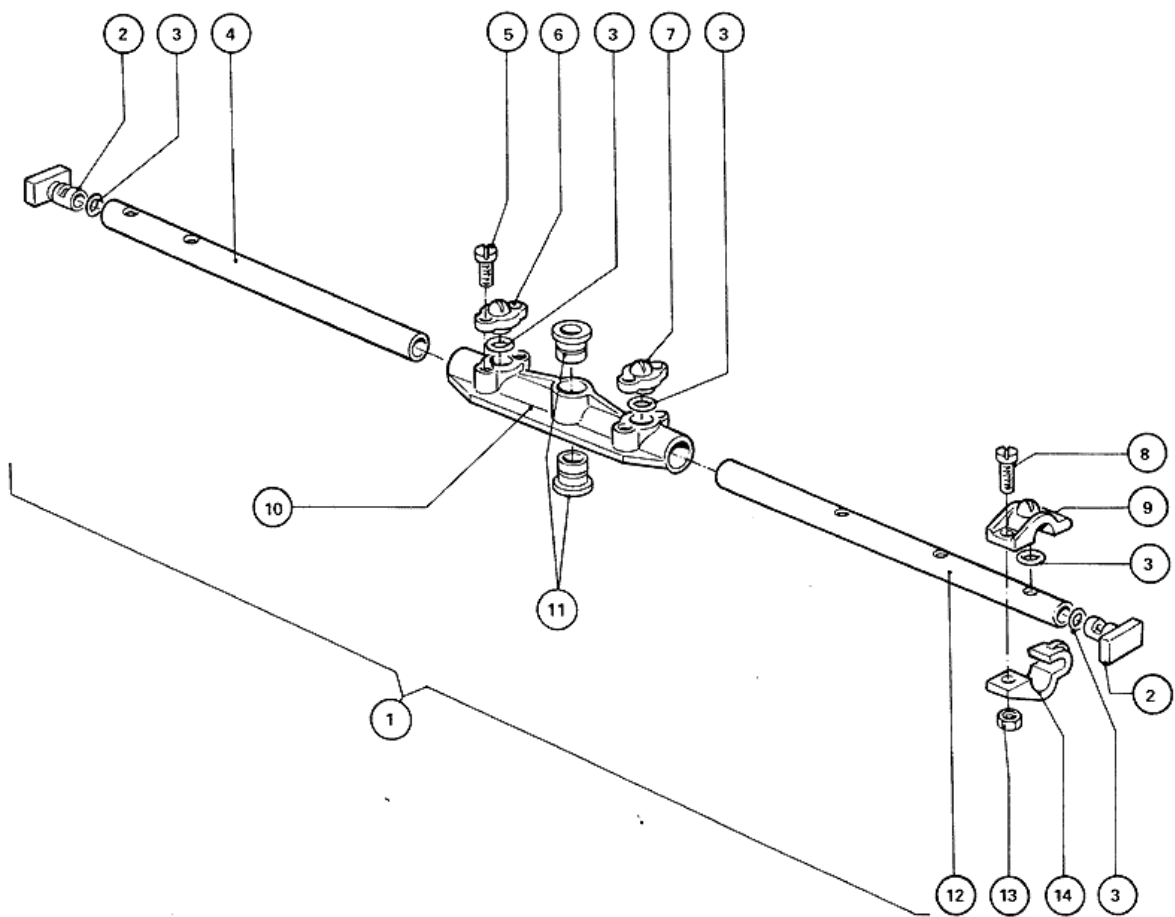
8 - Wasch-und Nachspülarme



8 - Wasch-und Nachspülarme

CODE	BEZEICHNUNG
160719	PFROPFEN F.WASCHARM D.18
170917	DÜSE RECHTS C34
170918	DÜSE LINKS C34
170927	WASCHDÜSE F2-C-GRAU
170928	BLINDE WASCHDÜSE F2-C-GRAU
180213	FLANSCH F.DÜSEKLEMMUNG F2-C34
190621	BUCHSE WASCHKREUZ C34
191027	SPÜLARMKREUZ C34-140
200824	O-RING 1,78X12,42X15,98
260207	ROSTF.ST.TCP-SCHRAUBE4X25 A2UN
260226	ROSTF.ST TCP-SCHRAUBE4X12 A2UN
260402	MUTTER IN ROSTFR.STAHL D4 UNI
331359	ROHR F.WASCHEN
331360	ROHR F.WASCHEN
420511	WASCHARM C140

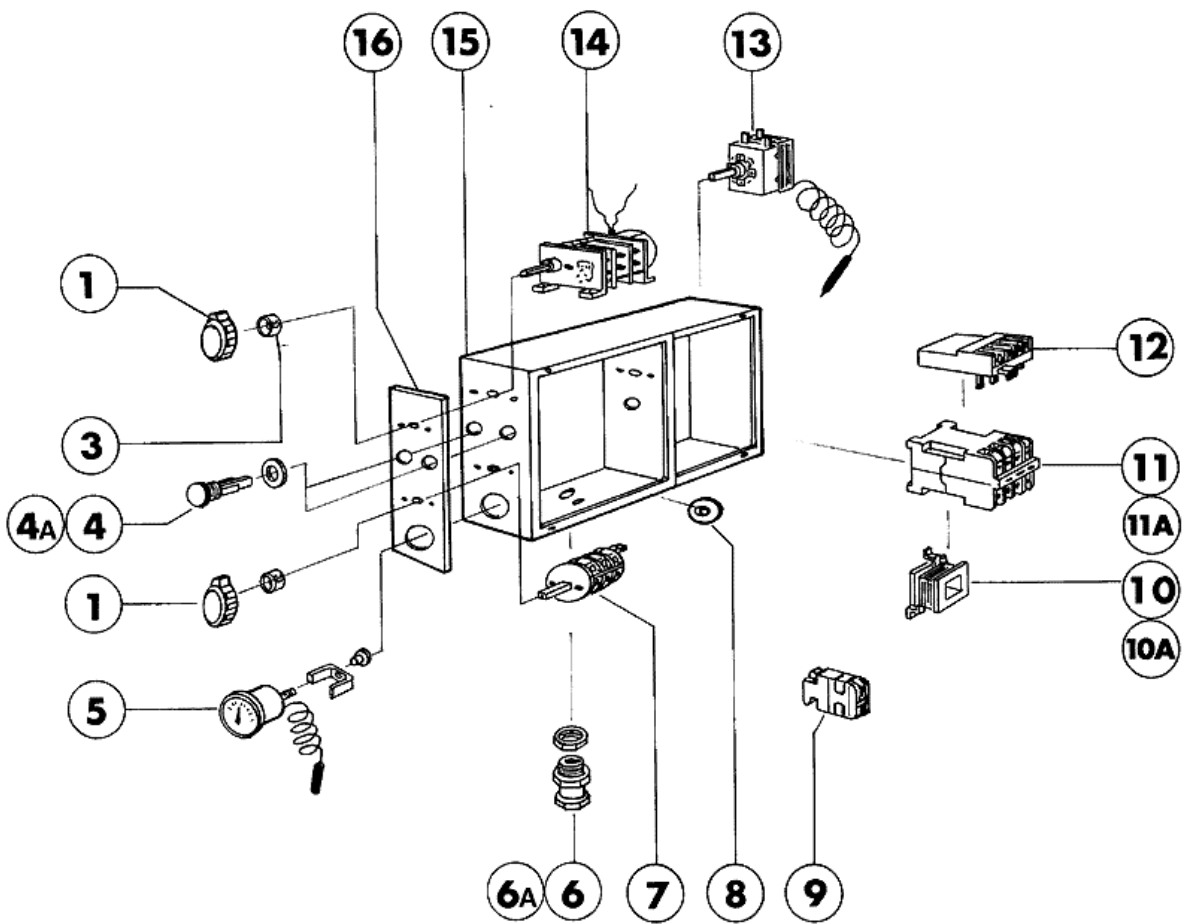
9 - Wasch-und Nachspülarme



9 - Wasch-und Nachspülarme

CODE	BEZEICHNUNG
160718	PFROPFEN F.NACHSP.ARM F2-C34MO
170704	HALTER.NACHSP.DÜSEBEFESTIG.F-B
170911	NACHSPÜLDÜSE B23-F2-C34
170929	NACHSPUELDUESE F2-C-GRAU
170930	BLINDE DUESE F2-C- GRAU
190617	BUCHSE
191030	KREUZ NACHSPUEL. C34-C140
200818	O-RING 1,78 X 6,75 X 10,31
260207	ROSTF.ST.TCP-SCHRAUBE4X25 A2UN
260226	ROSTF.ST TCP-SCHRAUBE4X12 A2UN
260402	MUTTER IN ROSTFR.STAHL D4 UNI
331361	ROHR NACHSPUELUNG
331362	ROHR NACHSPUELUNG
420515	WASCH-NACHSP.ARM KOMPLETT F45-

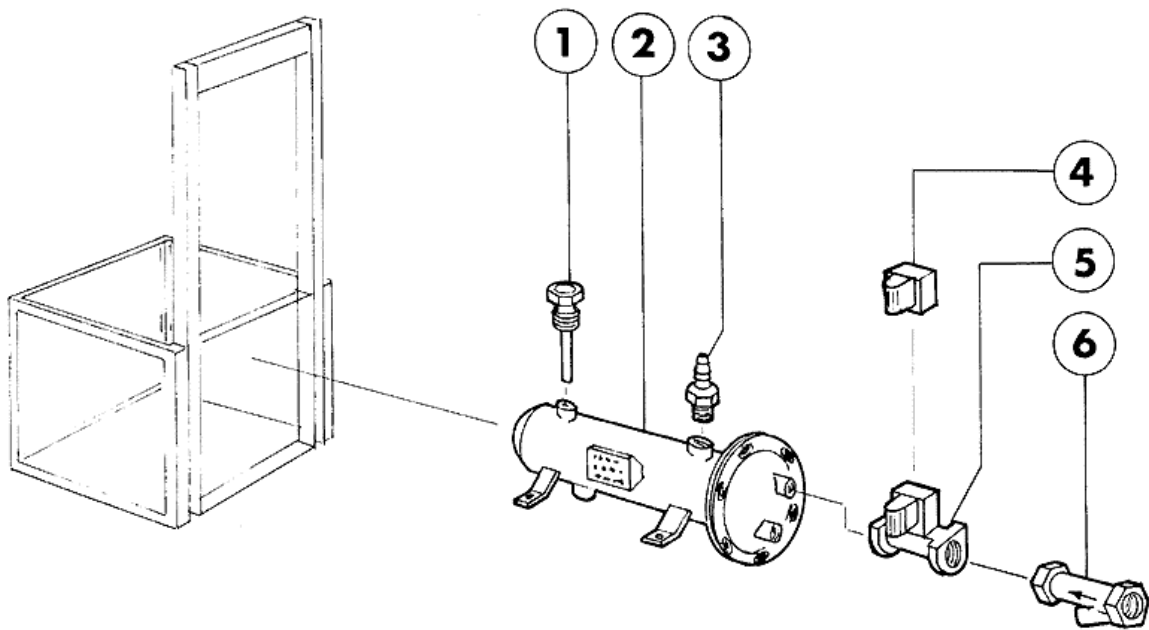
10 - E-Schrank



10 - E-Schrank

CODE	BEZEICHNUNG
120208	ZEITSCHALTER P25 3CAM 216"
120434	SCHUETZ 9A 220V 50HZ
120435	SCHUETZ 17A 220V 50HZ
120501	THERMOSTAT 30/90°C
120712	2-POLIG SCHALTER 16AMP
120824	THERMOAUSLOESER 4/6A
130120	LEUCHTLAMPE ROT 220V C34
130121	GRÜNE LEUCHTLAMPE 220V C34
150202	WINKEL
150805	KABELDURCHGANG 18X22X1
150812	KABELDURCHGANG NYLON 3/4"D.16-
150813	KABELDURCHGANG 1"
180111	SCHWARZER KNOPF
321528	KASTEN F.E-TAFEL
440817	FEDERSPERRING LSCB/ 1853/17/00
450905	KAPILL.THERMOMETER D.52 1,5M
460188	TAFEL
630954	SPULE 9-12A 220VX1
630956	SPULE 16A 220V

11 - ND-Dampf Ausführung



11 - ND-Dampf Ausführung

CODE	BEZEICHNUNG
120138	E-VENTIL DAMPF 3/4 220V(110367
290410	NIPPEL 1/2"
310601	FILTER JU 1/2" MOD 45
330312	DAMPFBOILER 6000KCAL/H
450508	GUAINA
630949	SPULE 1"-3/4" 220V L149