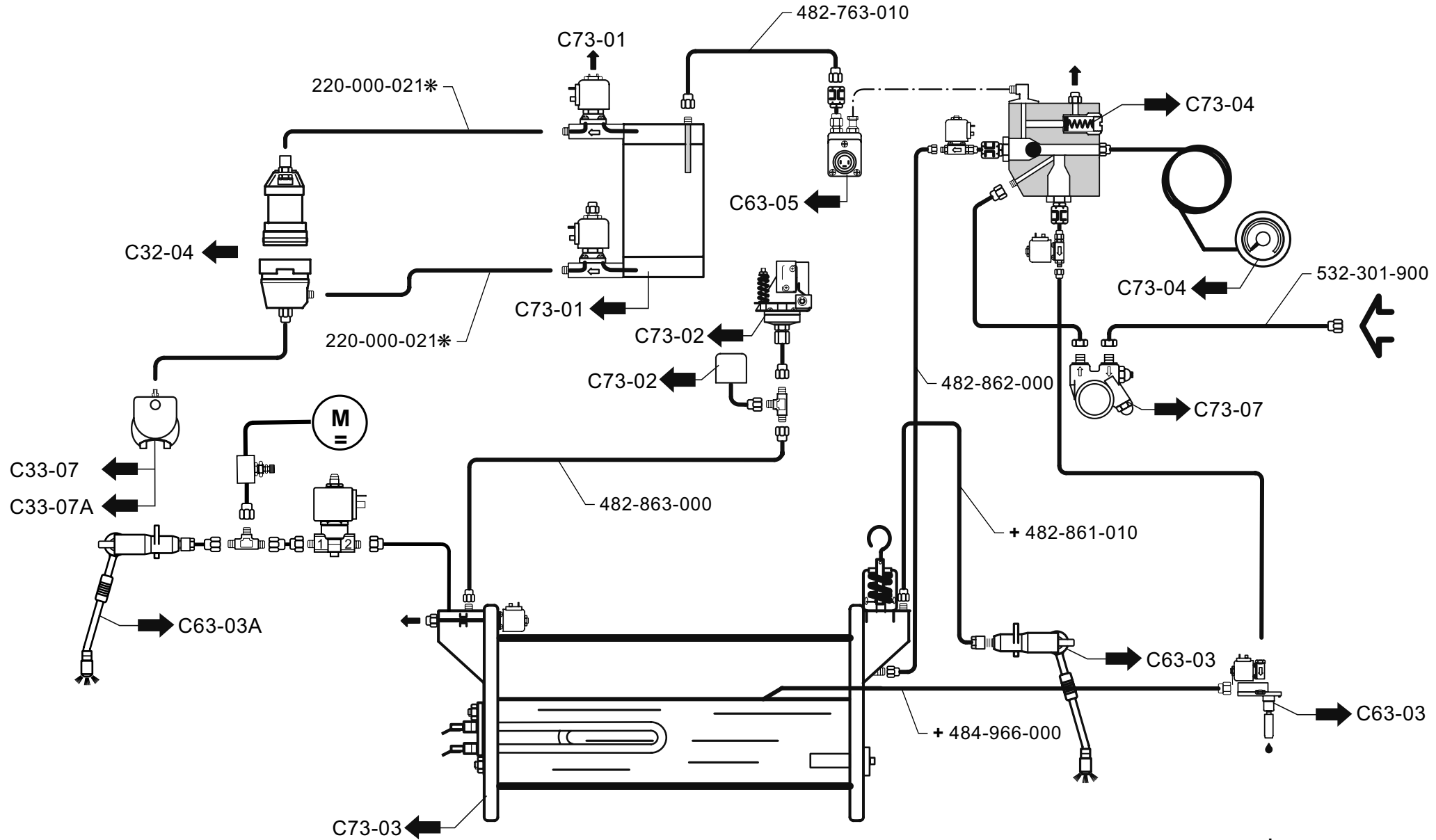


BLOQUEO DE VÁLVULAS
BLOCO DA VÁLVULA

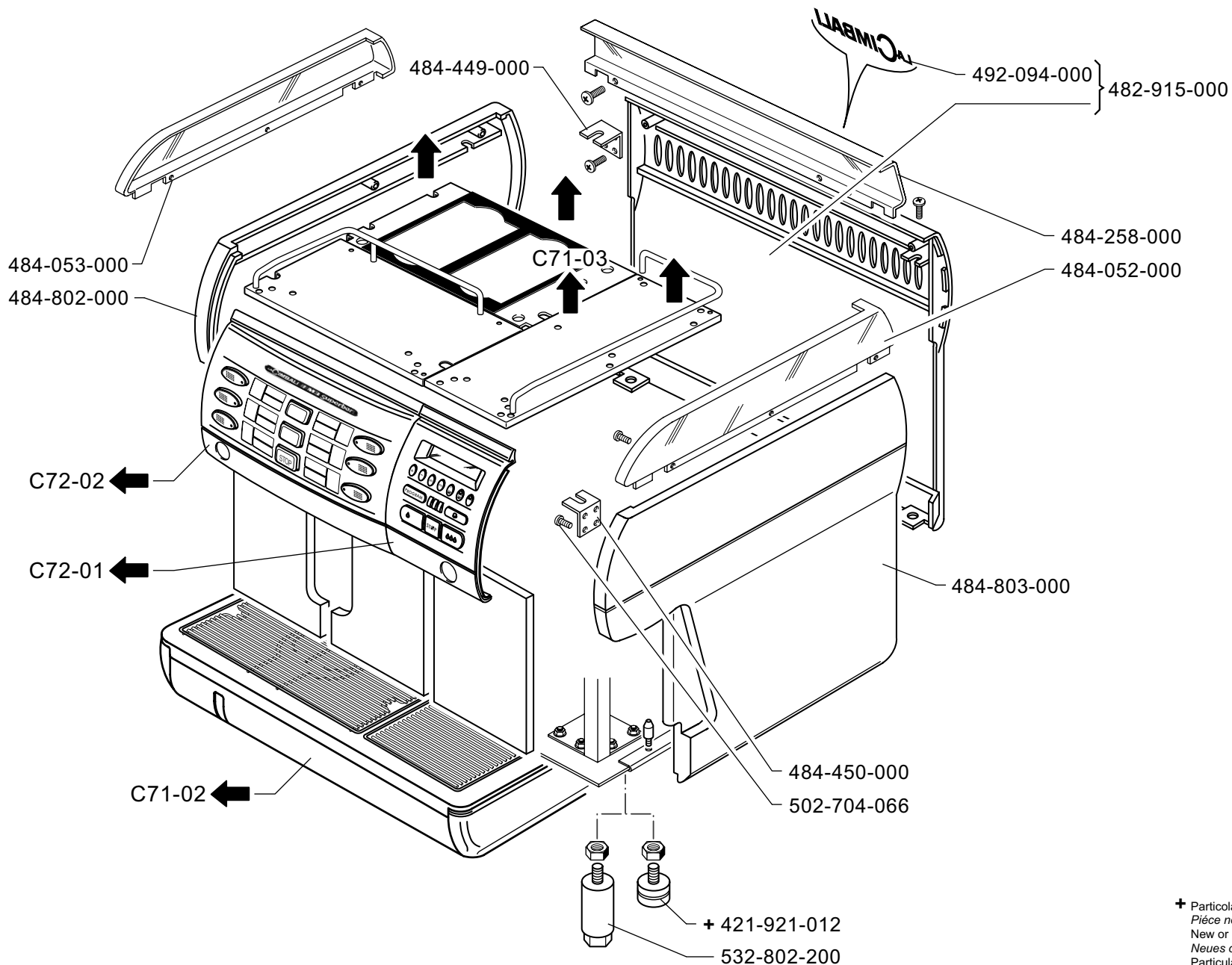
VALVES GROUP
VENTIL BLOCK

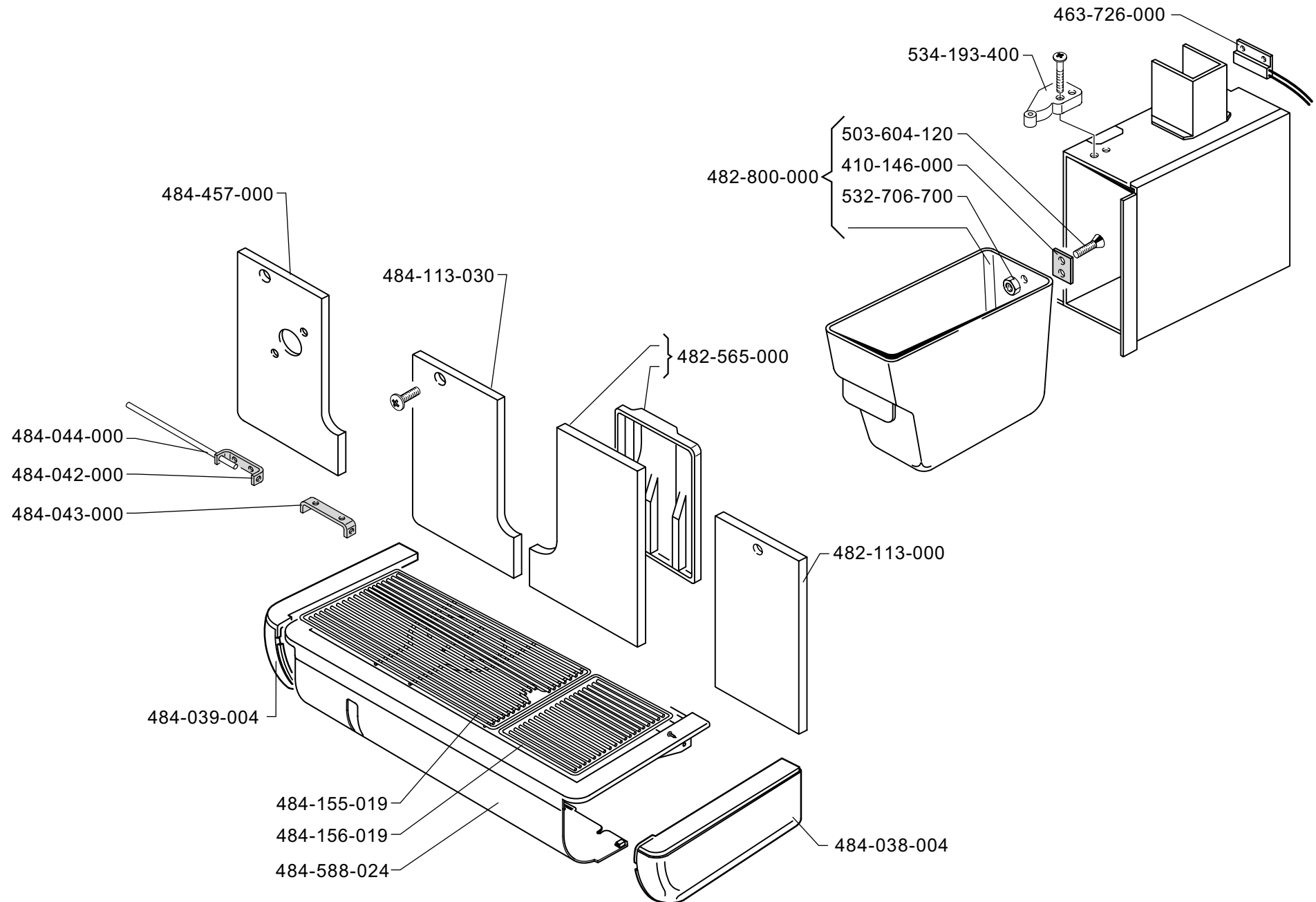
GRUPPO VALVOLE
BLOC CLAPET

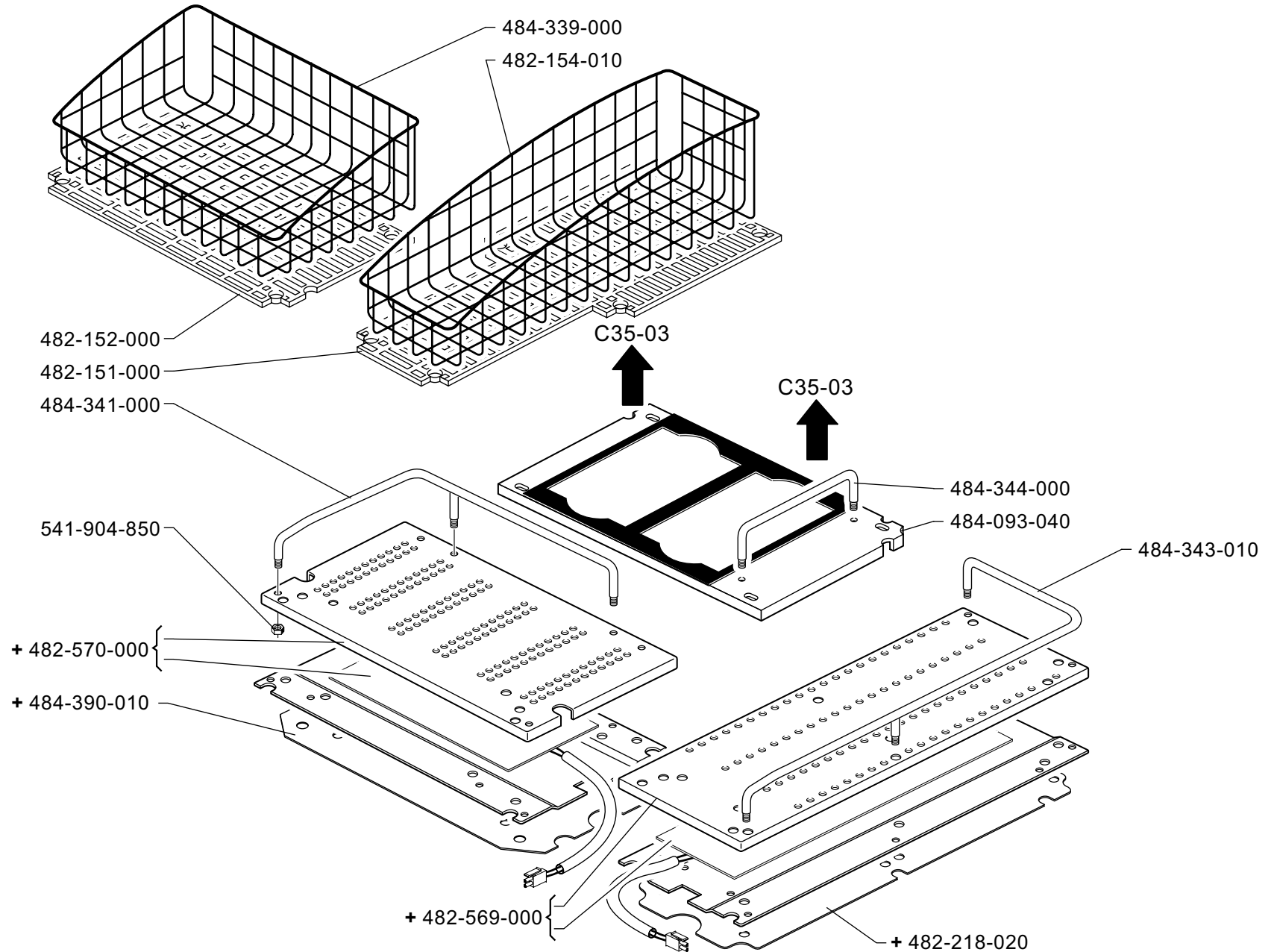


* PARTICOLARE VENDUTO A MT LINEARE
ARTICLE VENDU AU MÈTRE LINÉAIRE
ITEM SOLD PER LINEAR METER
ARTIKEL WIRD AM LAUFENDEN METER VERKAUFT
PARTICULAR VENDIDO POR METROS LINEARES
PEÇA VENDIDA POR METRO LINEAR

+ Particolare nuovo o modificato
Pièce nouvelle ou modifiée
New or modified part
Neues oder geanertes teil
Particular nuevo o modificado
Particular novo ou modificado







+ Particolare nuovo o modificato
Pièce nouvelle ou modifiée
New or modified part
Neues oder geändertes Teil
Particular nuevo o modificado
Particular novo ou modificado

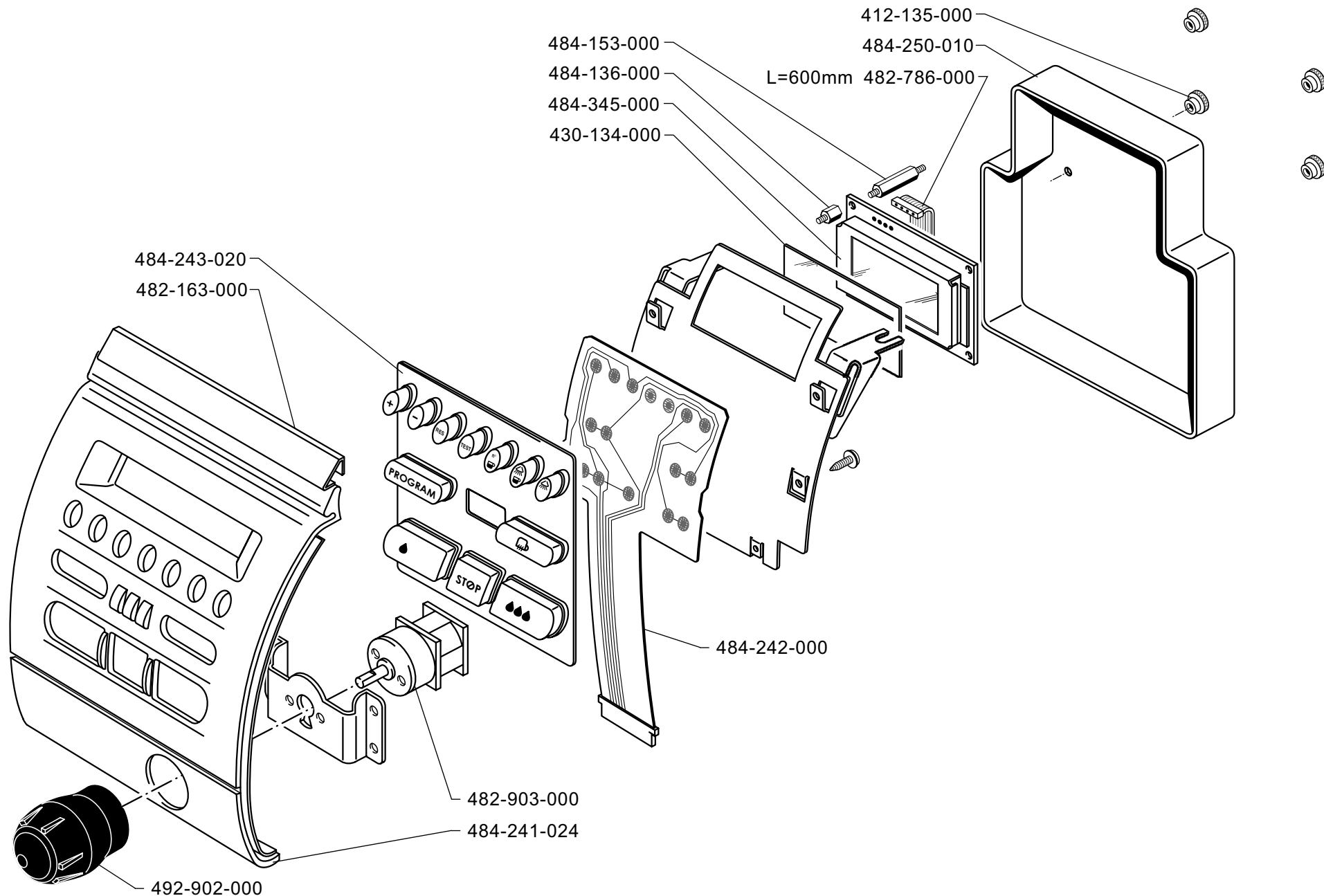
CALIENTATAZAS
ESCALDA CHÁVENAS

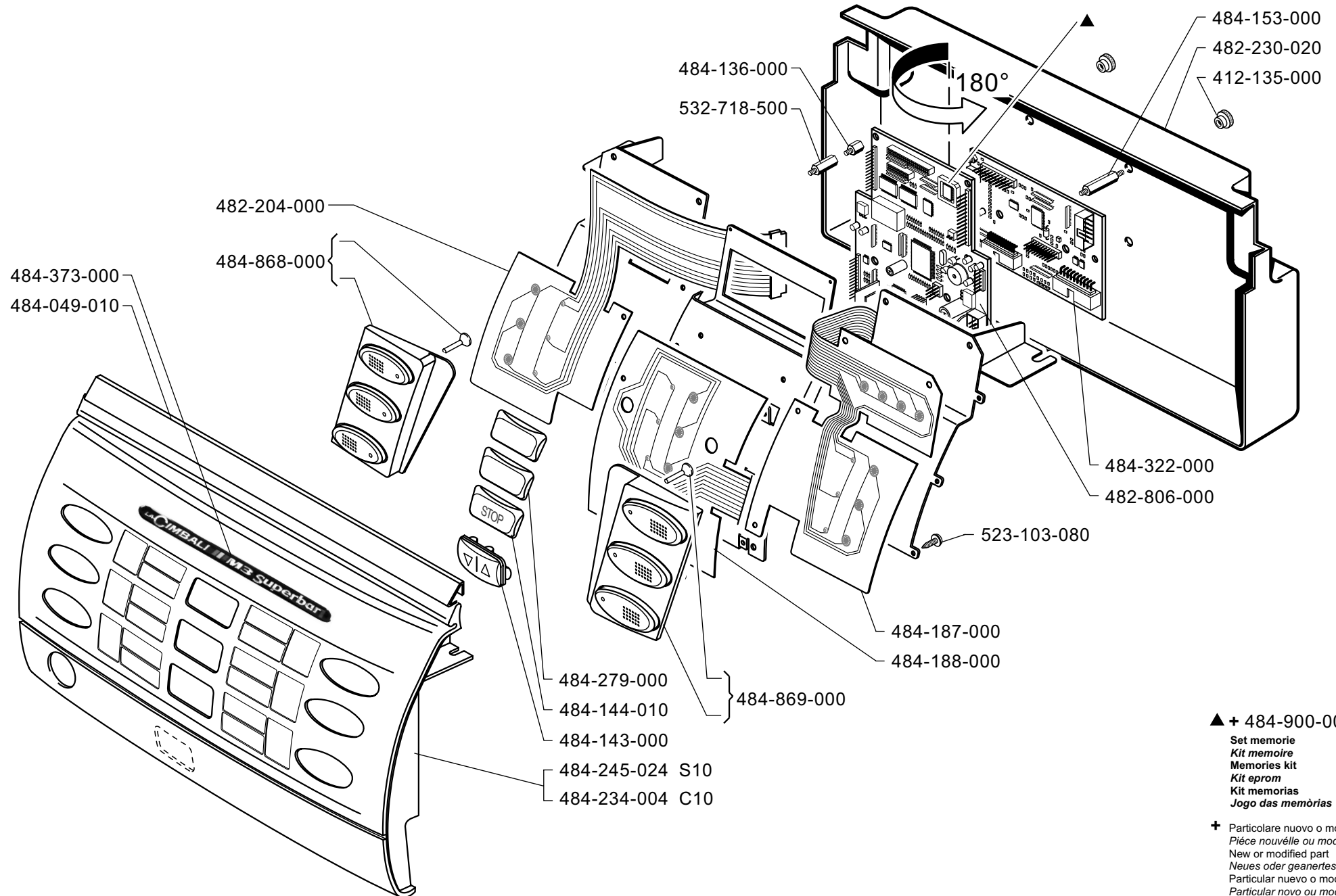
CUPS-WARMER
TASSENWÄRMER

SCALDATAZZE
CHAUFFE-TASSES

ED.
AUSGABE 03-04

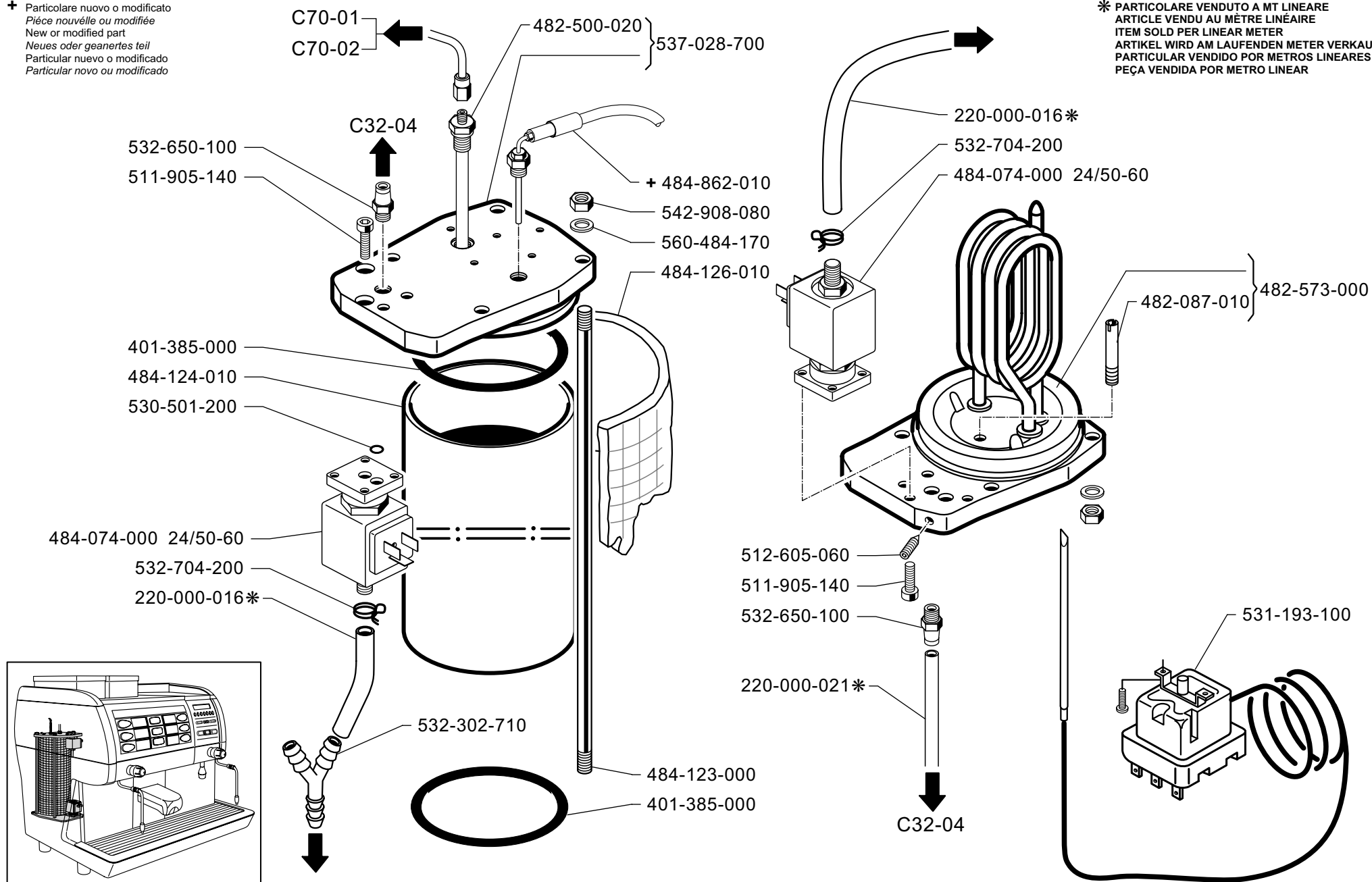
TAB. C71-03





+ Particolare nuovo o modificato
Pièce nouvelle ou modifiée
New or modified part
Neues oder geändertes Teil
Particular nuevo o modificado
Particular novo ou modificado

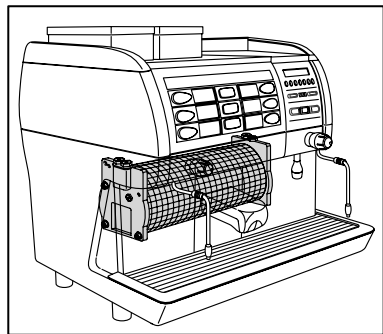
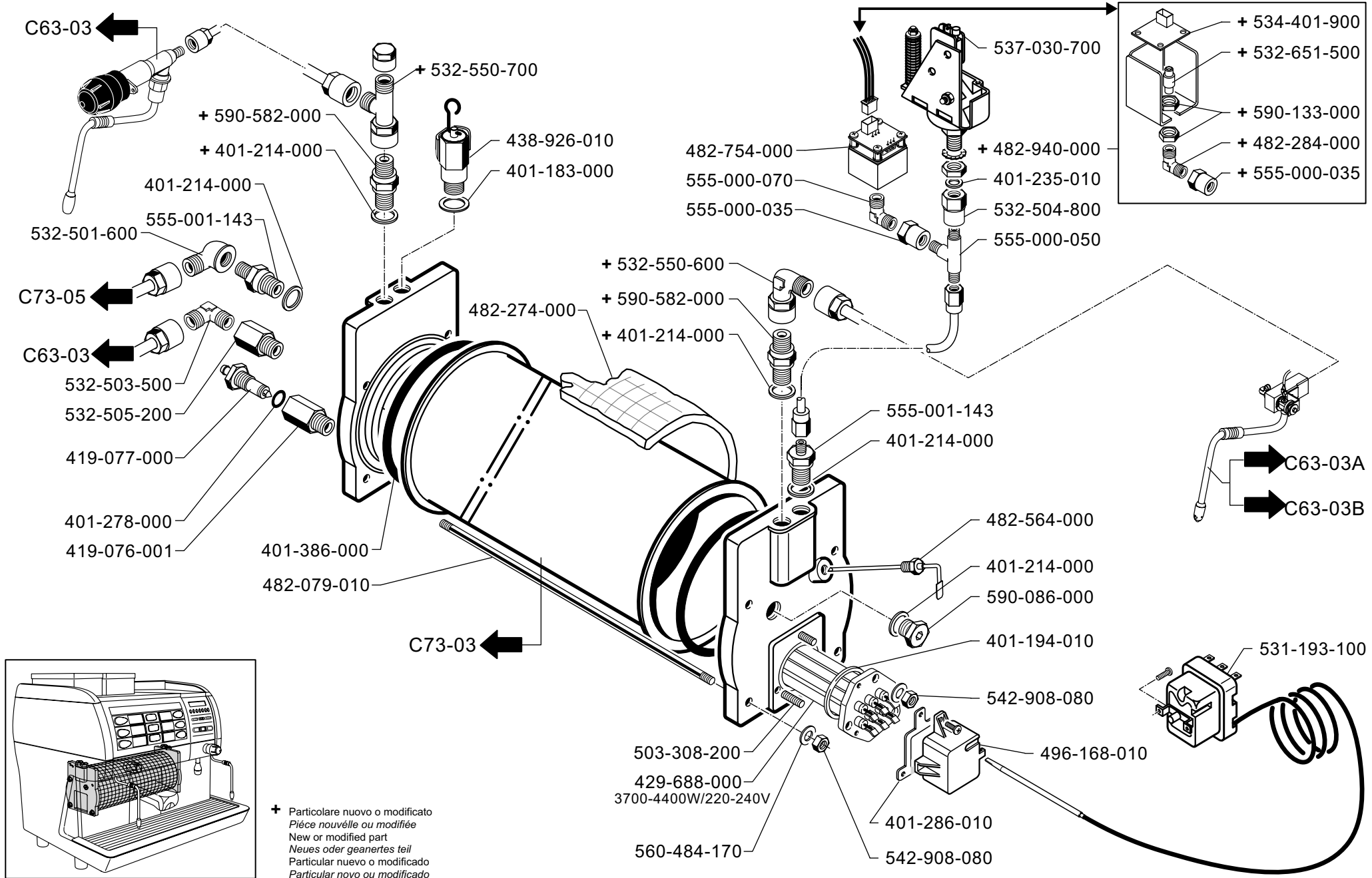
* PARTICOLARE VENDUTO A MT LINEARE
ARTICLE VENDU AU MÈTRE LINÉAIRE
ITEM SOLD PER LINEAR METER
ARTIKEL WIRD AM LAUFENDEN METER VERKAUFT
PARTICULAR VENDIDO POR METROS LINEARES
PEÇA VENDIDA POR METRO LINEAR



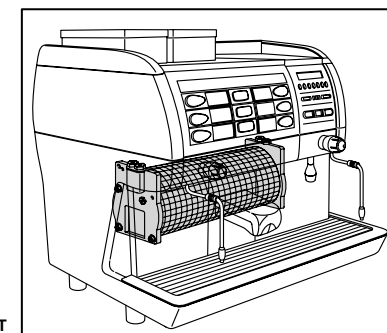
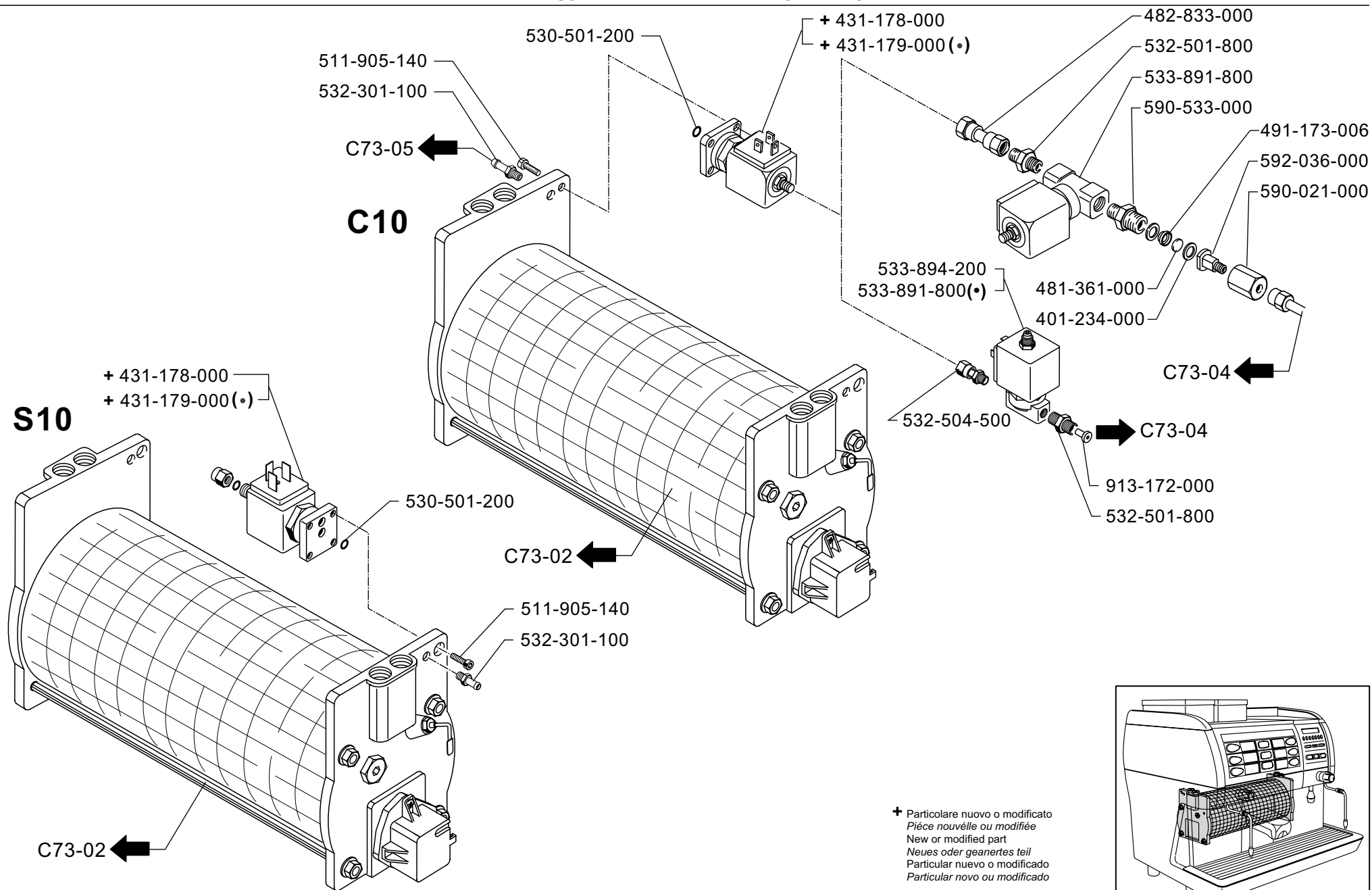
BOILER CAFÉ
BOILER CAFÉ

COFFEE BOILER
KAFFEEBOILER

BOILER CAFFÈ
BOILER CAFE



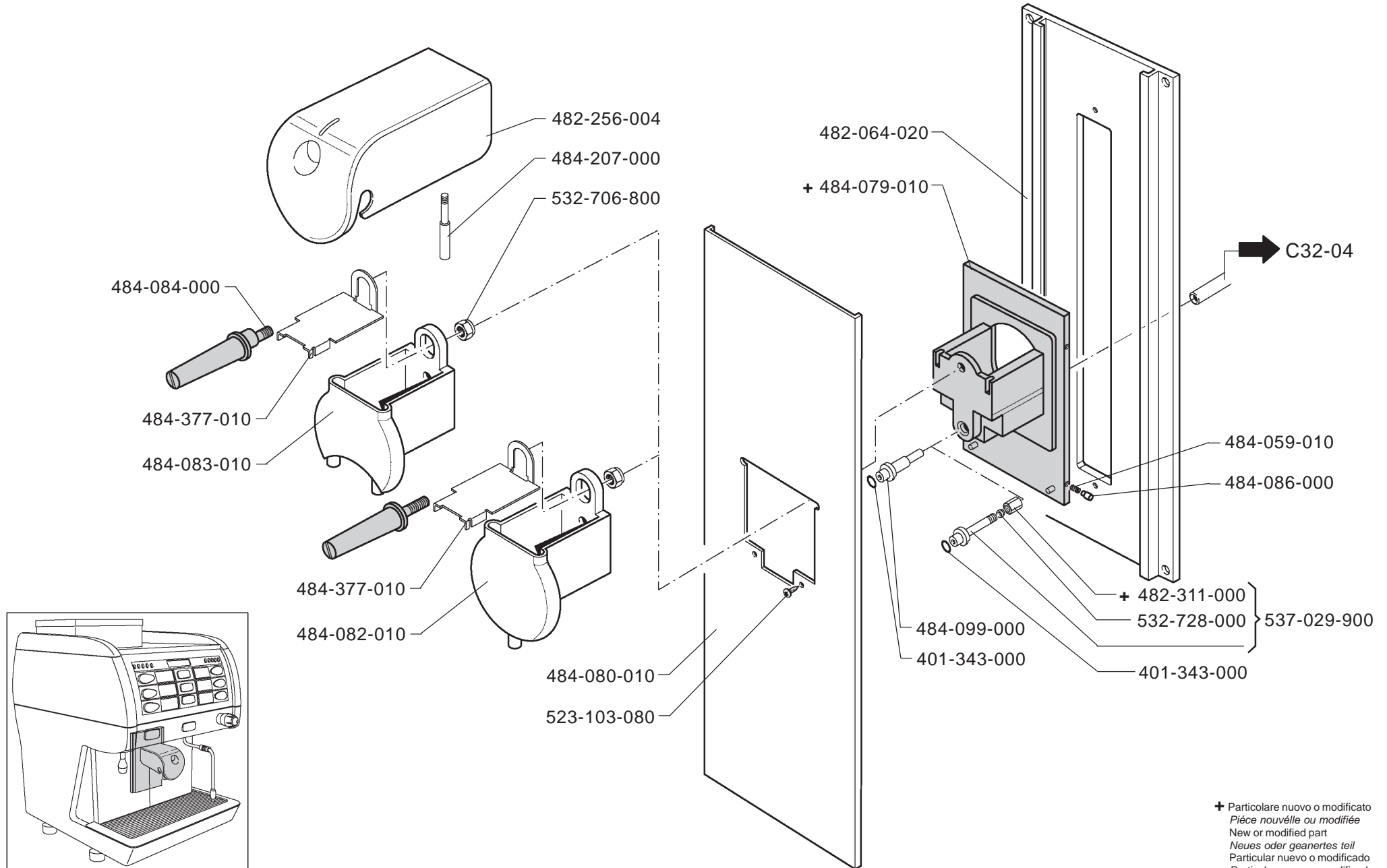
+ Particolare nuovo o modificato
Pièce nouvelle ou modifiée
New or modified part
Neues oder geändertes teil
Particular nuevo o modificado
Particular novo ou modificado



CALDERA DE LOS SERVICIOS S10-C10
CALDEIRA SERVIÇO S10-C10

SERVICE BOILER S10-C10
ZUSATZHEIKESSEL S10-C10

CALDAIA SERVIZI S10-C10
CHAUDIÈRE SERVICES S10-C10

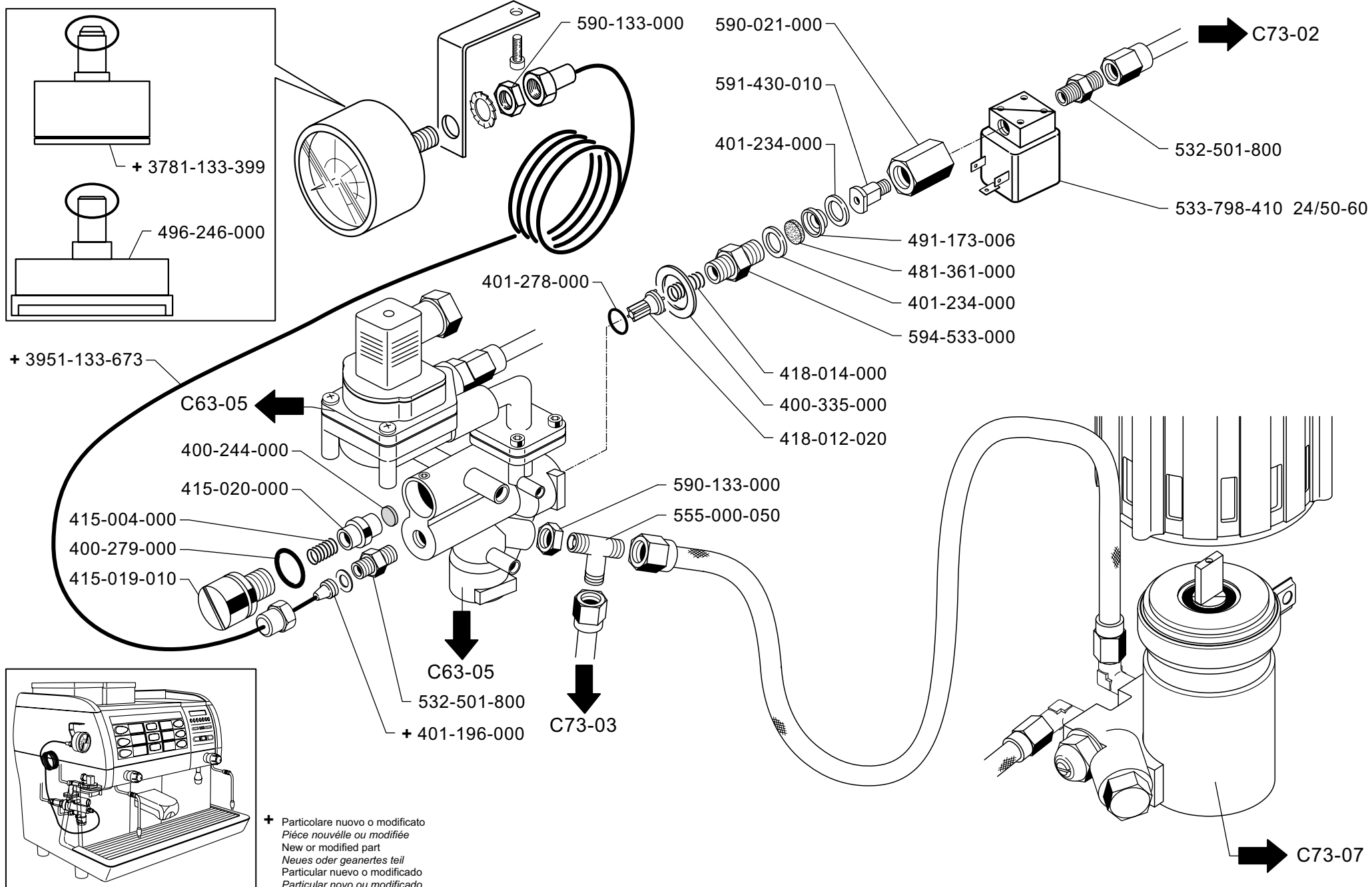


MAQUINA DE CAFE
MÁQUINA DE CAFÉ

COFFEE MACHINE
KAFFEE MASCHINE

MACCHINA PER CAFFE
MACHINE A CAFE

M3 SUPERBAR1 **LA CIBALI**



BLOQUEO DE VÁLVULAS
BLOCO DA VÁLVULA

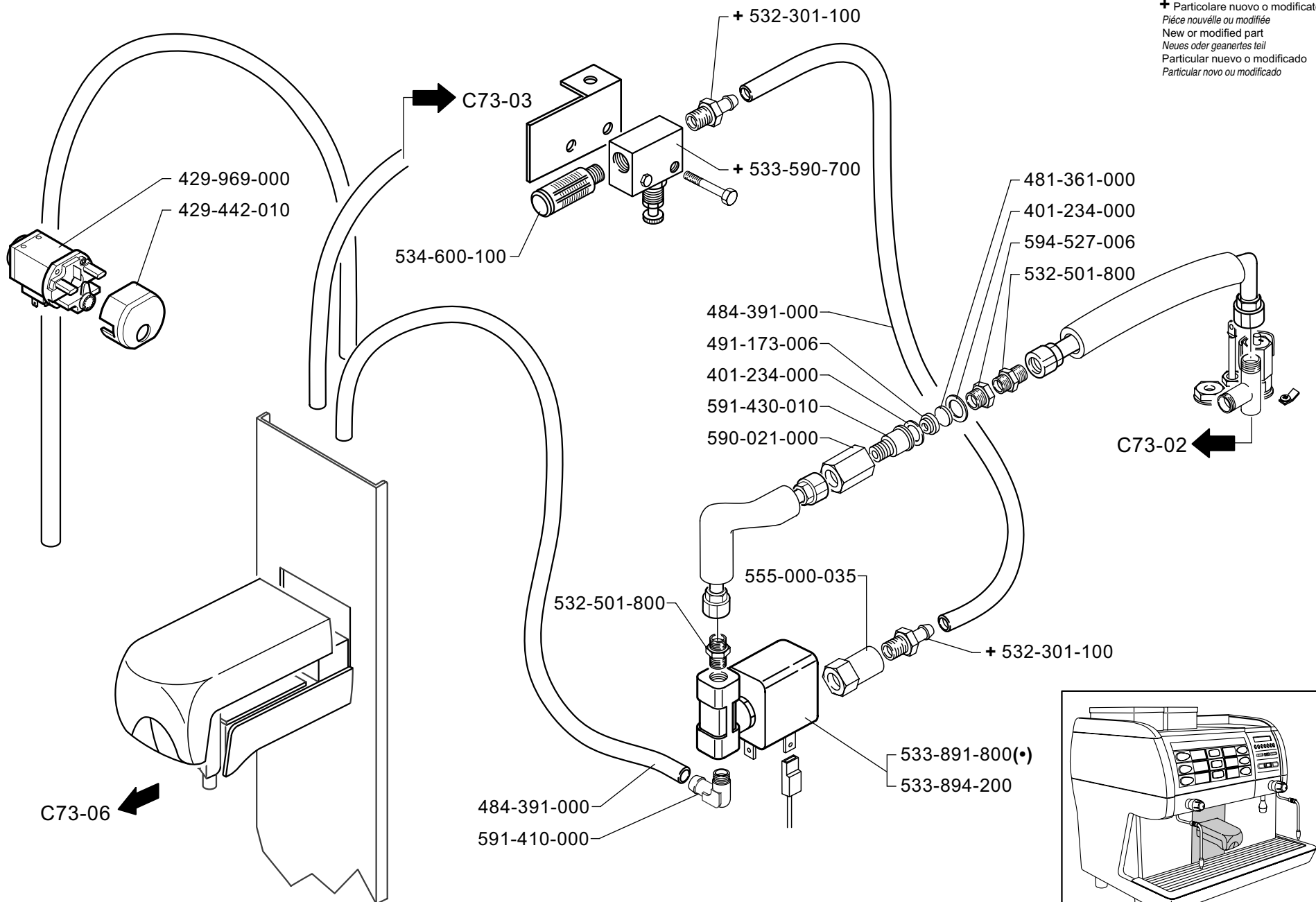
VALVES GROUP
VENTIL BLOCK

GRUPPO VALVOLE
BLOC CLAPET

ED. AUSGABE 03-05

TAB. C73-04

+ Particolare nuovo o modificato
Pièce nouvelle ou modifiée
New or modified part
Neues oder geaertes teil
Particular nuevo o modificado
Particular novo ou modificado



(*) ONLY FOR NORTH AMERICA MARKET

INSTALACION HIDRAULICA CAPPUCCINO
SISTEMA HIDRÁULICO CAPPUCCINO

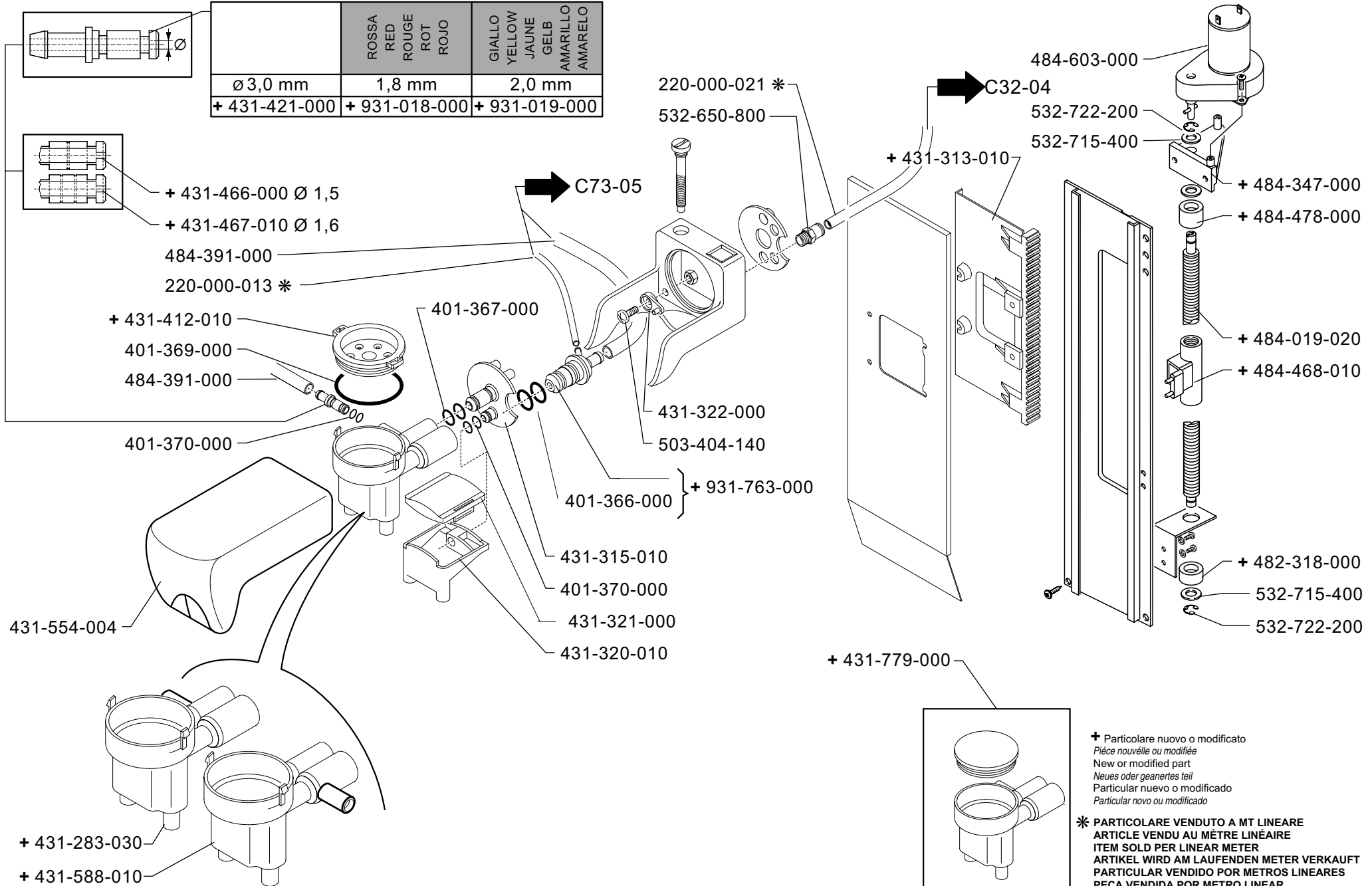
CAPPUCCINO HIDRAULIC PIPE SYSTEM
LEITUNGEN FÜR CAPPUCCINO

IMPIANTO IDRAULICO CAPPUCCINO
CIRCUIT HYDRAULIQUE CAPPUCCINO

ED.
AUSGABE **03-05**

TAB. **C73-05**

	ROSSA RED ROUGE ROT ROJO	GIALLO YELLOW JAUNE GELB AMARILLO AMARELO
Ø 3,0 mm	1,8 mm	2,0 mm
+ 431-421-000	+ 931-018-000	+ 931-019-000

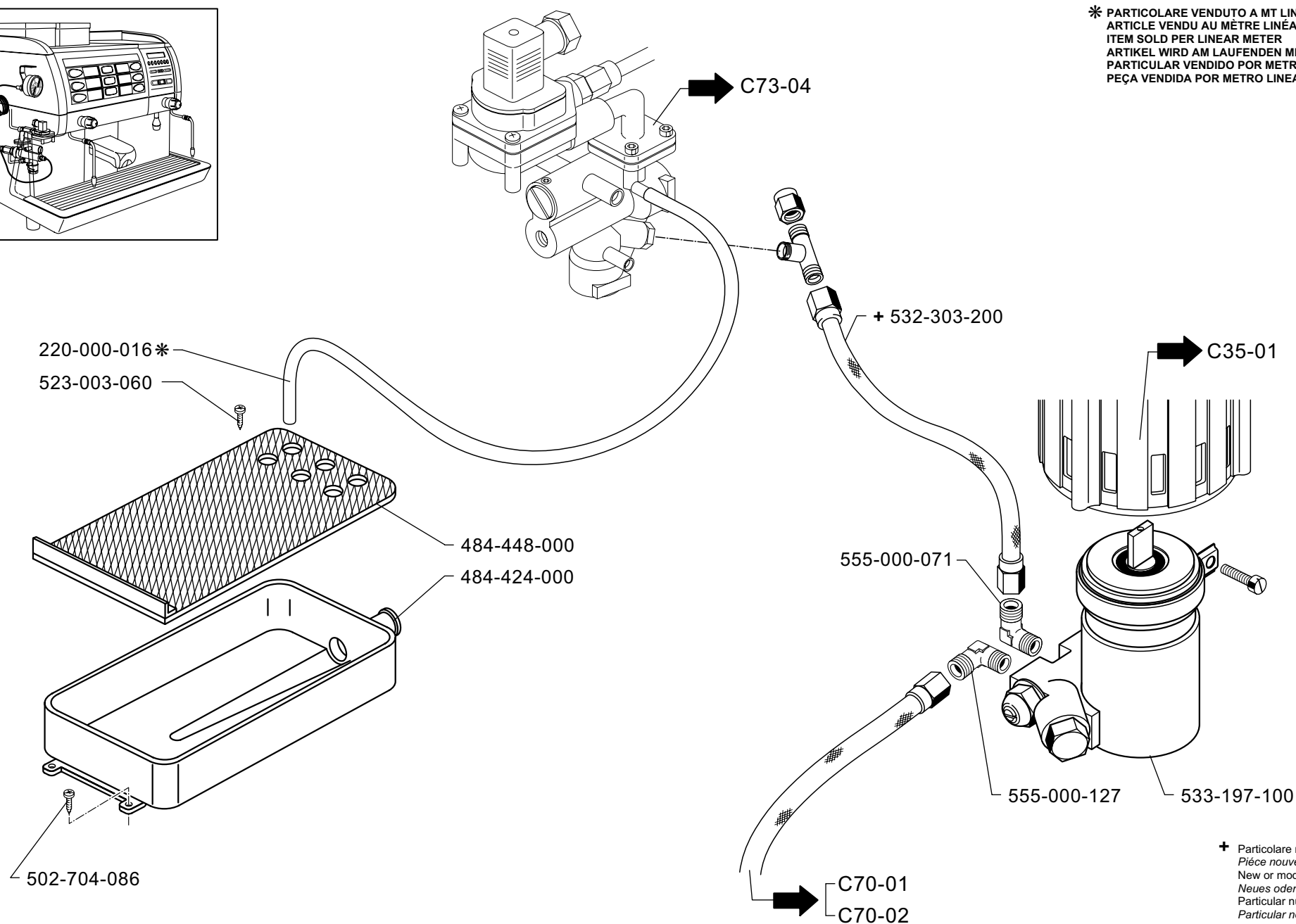
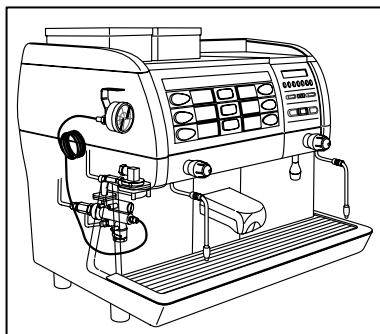


EROGADOR CAPPUCCINO
EROGAÇÃO CAPPUCCINO

CAPPUCCINO DELIVERY SPOUT
CAPPUCCINO AUSGABE

EROGATORE CAPPUCCINO
BEC VERSEUR CAPPUCCINO

* PARTICOLARE VENDUTO A MT LINEARE
ARTICLE VENDU AU MÈTRE LINÉAIRE
ITEM SOLD PER LINEAR METER
ARTIKEL WIRD AM LAUFENDEN METER VERKAUFT
PARTICULAR VENDIDO POR METROS LINEARES
PEÇA VENDIDA POR METRO LINEAR



+ Particolare nuovo o modificato
Pièce nouvelle ou modifiée
New or modified part
Neues oder geaertes teil
Particular nuevo o modificado
Particular novo ou modificado

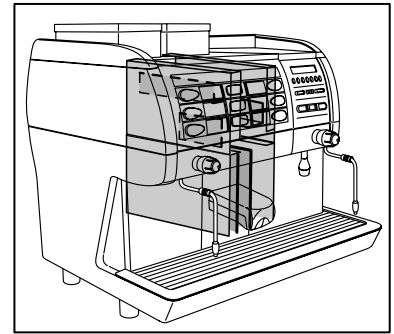
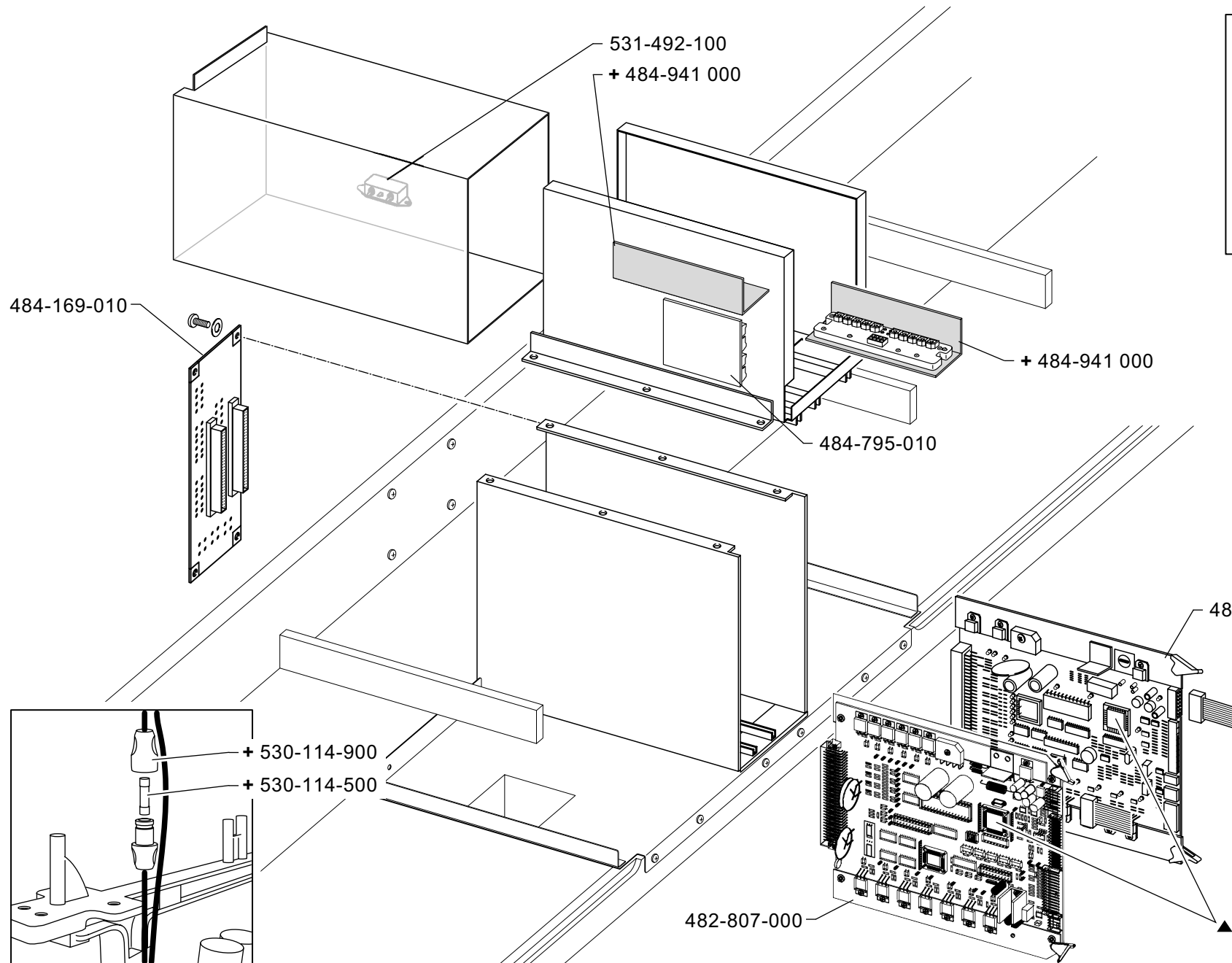
CUBETA DESCARGA / BOMBA VOLUMETRICA
TANQUE DE DESCARGA / BOMBA VOLUMETRICA

DRAIN TRAY / VOLUMETRIC PUMP
ABFLUSSCHALE / VOLUMETRISCHE PUMPE

VASCHETTA DI SCARICO / POMPA VOLUMETRICA
BAC DE CHARGEMENT / POMPE VOLUMETRIQUE

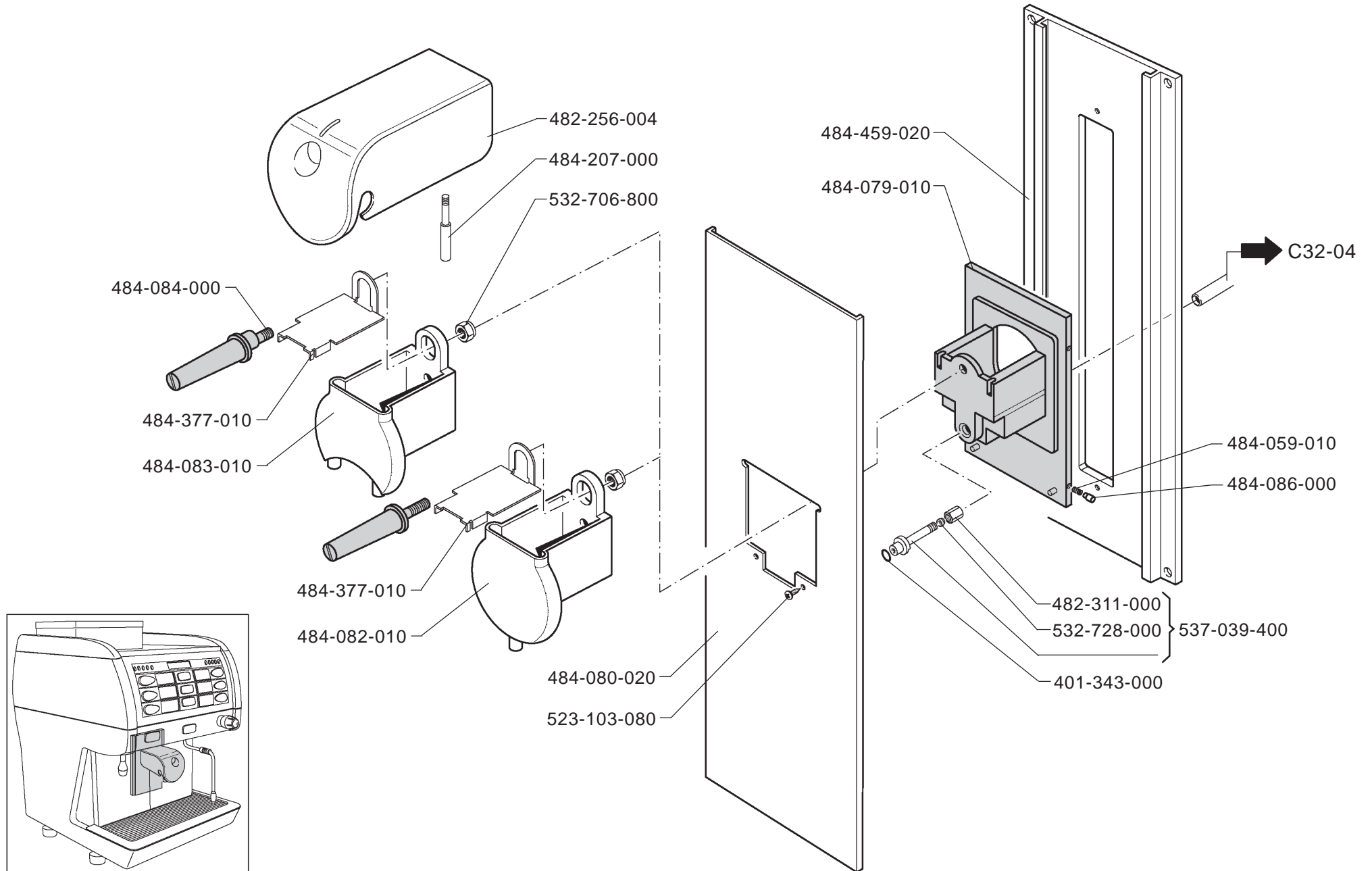
ED.
AUSGABE 03-05

TAB. C73-07



+ Particolare nuovo o modificato
Pièce nouvelle ou modifiée
New or modified part
Neues oder geaertes teil
Particular nuevo o modificado
Particular novo ou modificado

▲ + 484-900-000
Set memorie
Kit memoire
Memories kit
Kit eprom
Kit memorias
Jogo das memórias



EROGADOR CAFÉ H = 170mm / INCHES = 6,69

EROGAÇÃO CAFÉ H = 170mm / INCHES = 6,69

DELIVERY SPOUT H = 170mm / INCHES = 6,69

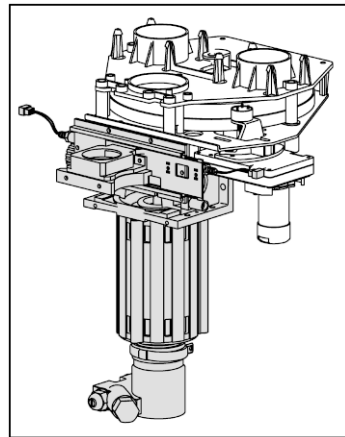
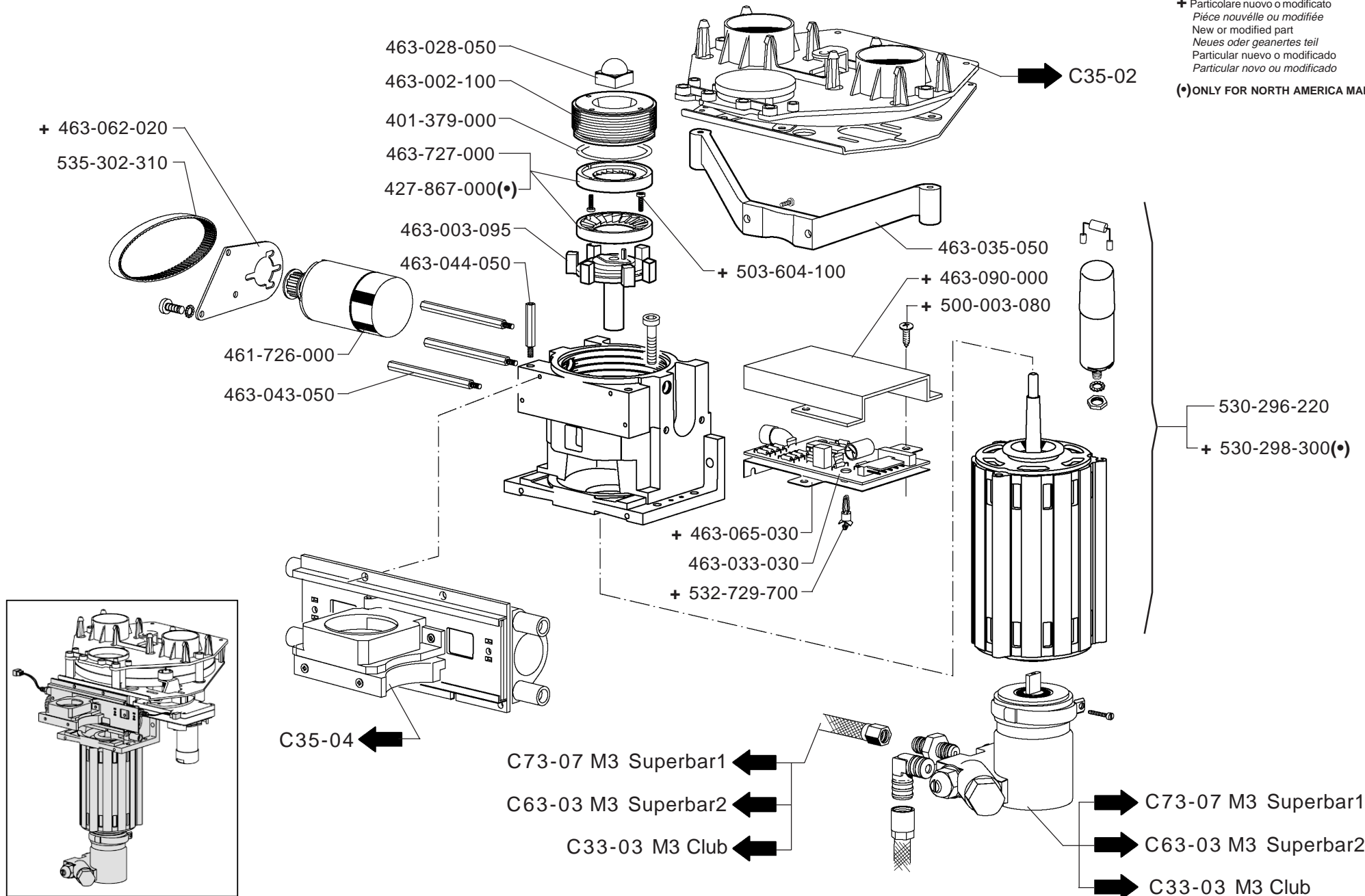
KAFFEEAUSGABEHAHN H = 170mm / INCHES = 6,69

EROGATORE CAFFÉ H = 170mm / INCHES = 6,69

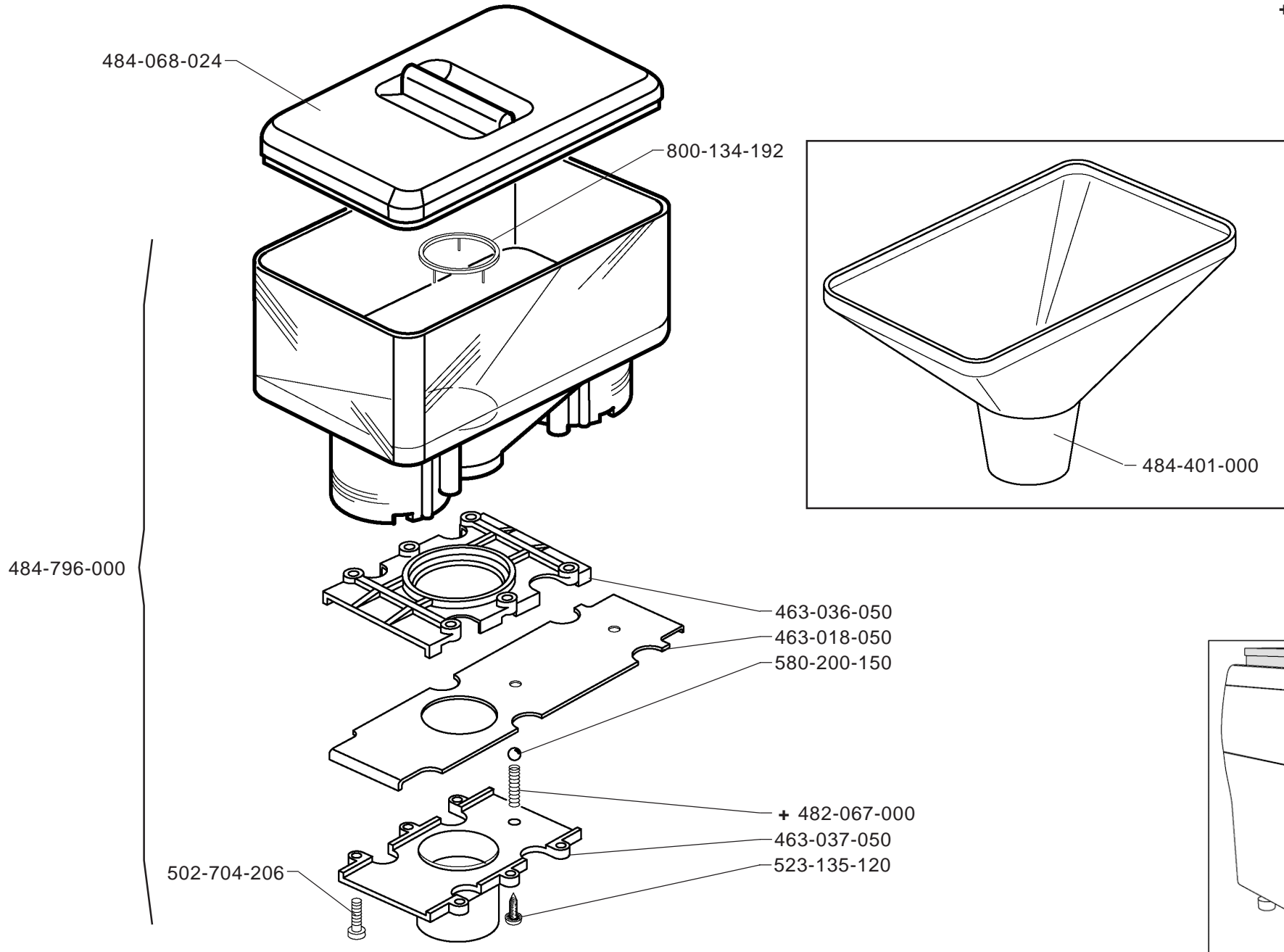
BEC VERSEUR CAFE H = 170mm / INCHES = 6,69

+ Particolare nuovo o modificato
Pièce nouvelle ou modifiée
New or modified part
Neues oder geaertes teil
Particular nuevo o modificado
Particular novo ou modificado

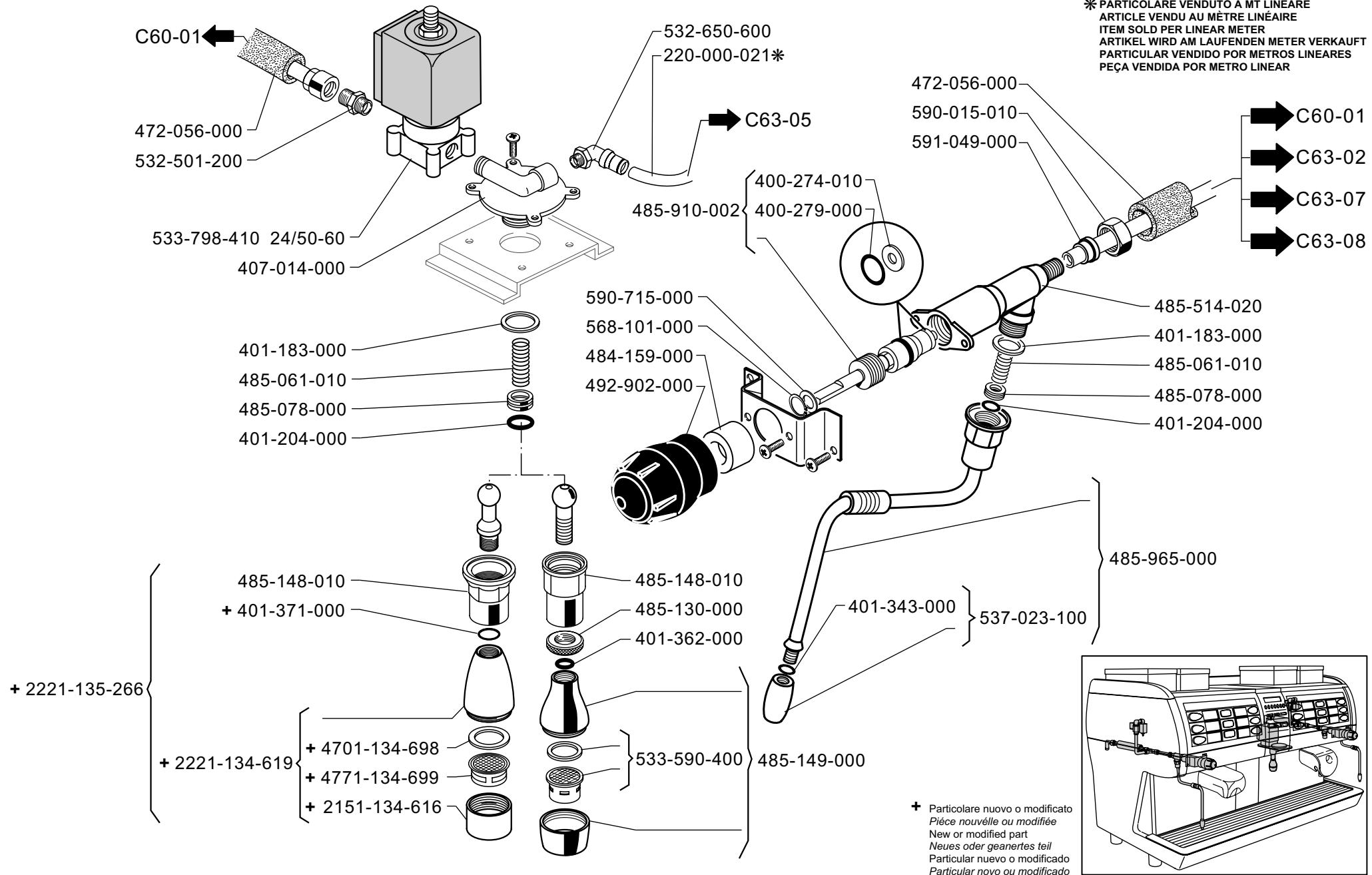
(*) ONLY FOR NORTH AMERICA MARKET



+ Particolare nuovo o modificato
Pièce nouvelle ou modifiée
New or modified part
Neues oder geaertes teil
Particular nuevo o modificado
Particular novo ou modificado



* PARTICOLARE VENDUTO A MT LINEARE
ARTICLE VENDU AU MÈTRE LINÉAIRE
ITEM SOLD PER LINEAR METER
ARTIKEL WIRD AM LAUFENDEN METER VERKAUFT
PARTICULAR VENDIDO POR METROS LINEARES
PEÇA VENDIDA POR METRO LINEAR



MAQUINA DE CAFE
MÁQUINA DE CAFÉ

COFFEE MACHINE
KAFFEE MASCHINE

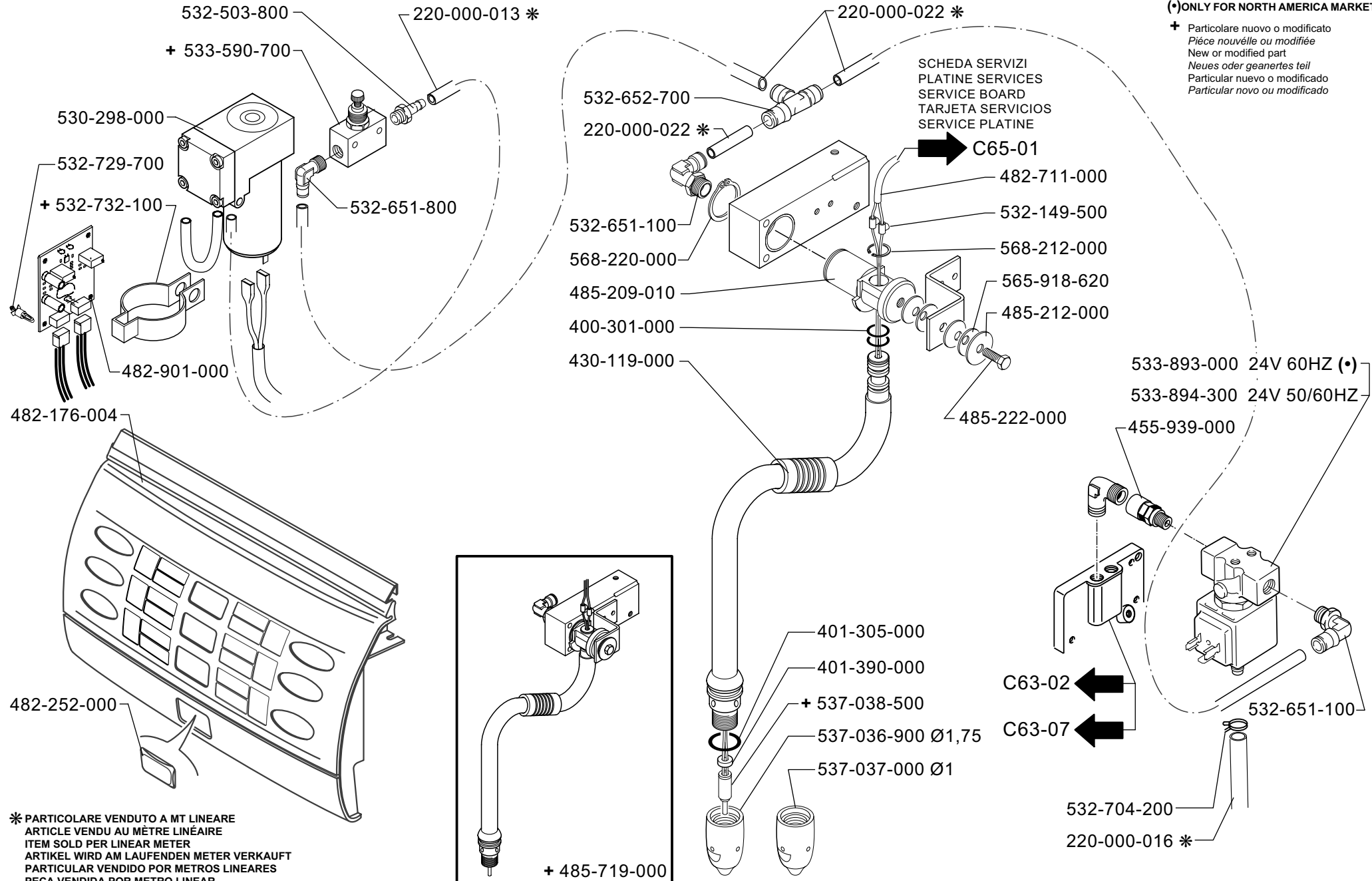
MACCHINA PER CAFFE
MACHINE A CAFE

M3 SUPERBAR2

LA CIBALI

(*) ONLY FOR NORTH AMERICA MARKET

+ Particolare nuovo o modificato
Pièce nouvelle ou modifiée
New or modified part
Neues oder geaertes teil
Particular nuevo o modificado
Particular novo ou modificado



TURBOSTEAM
TURBOSTEAM

TURBOSTEAM
TURBOSTEAM

TURBOSTEAM
TURBOSTEAM

ED.
AUSGABE 12-04

TAB.C63-03A

MAQUINA DE CAFE
MÁQUINA DE CAFÉ

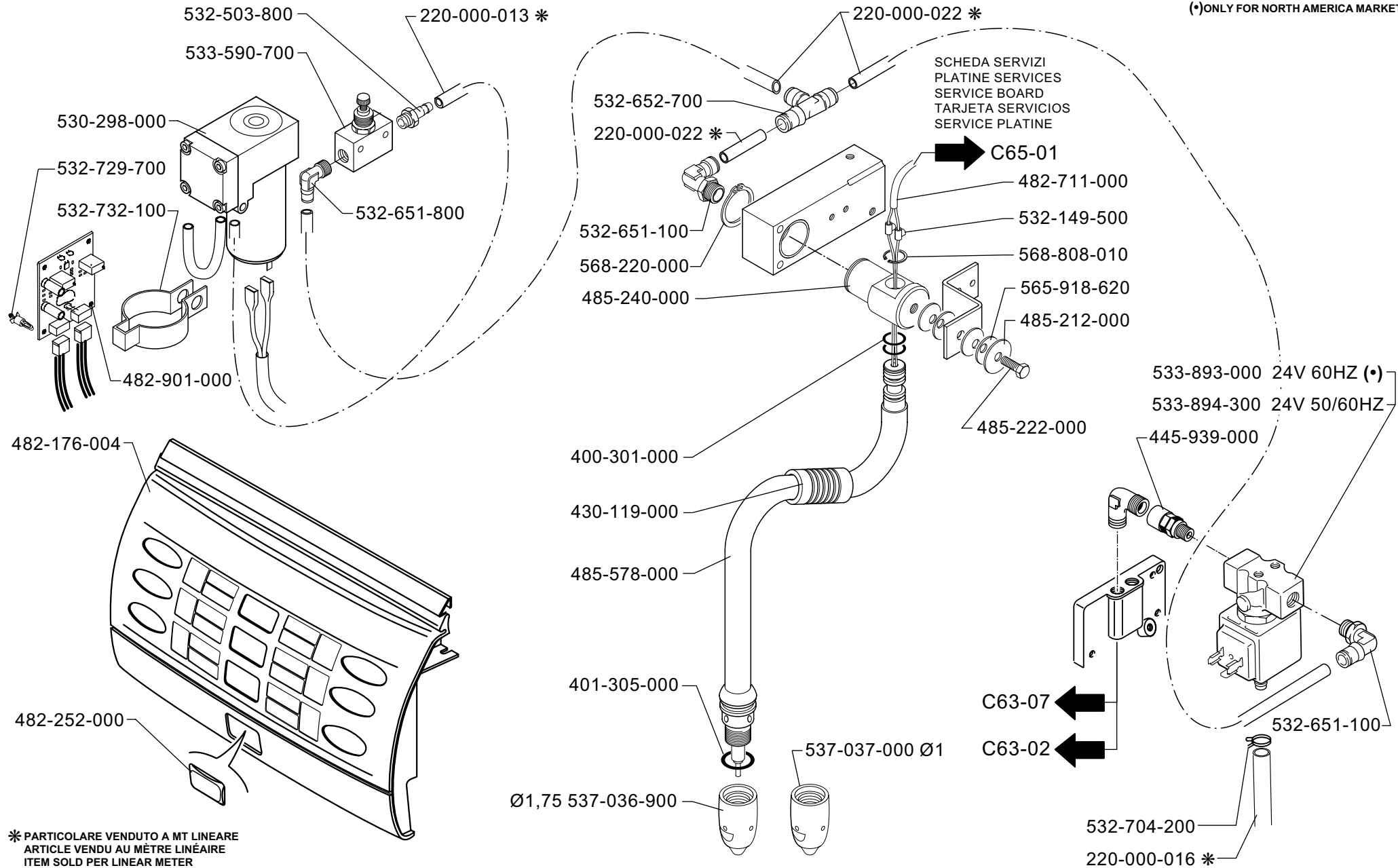
COFFEE MACHINE
KAFFEE MASCHINE

MACCHINA PER CAFFE
MACHINE A CAFE

M3 SUPERBAR2

LA CIBALI

(*) ONLY FOR NORTH AMERICA MARKET



* PARTICOLARE VENDUTO A MT LINEARE
ARTICLE VENDU AU METRE LINEAIRE
ITEM SOLD PER LINEAR METER
ARTIKEL WIRD AM LAUFENDEN METER VERKAUFT
PARTICULAR VENDIDO POR METROS LINEARES
PEÇA VENDIDA POR METRO LINEAR

TURBOSTEAM
TURBOSTEAM

TURBOSTEAM
TURBOSTEAM

TURBOSTEAM
TURBOSTEAM

ED.
AUSGABE 12-04

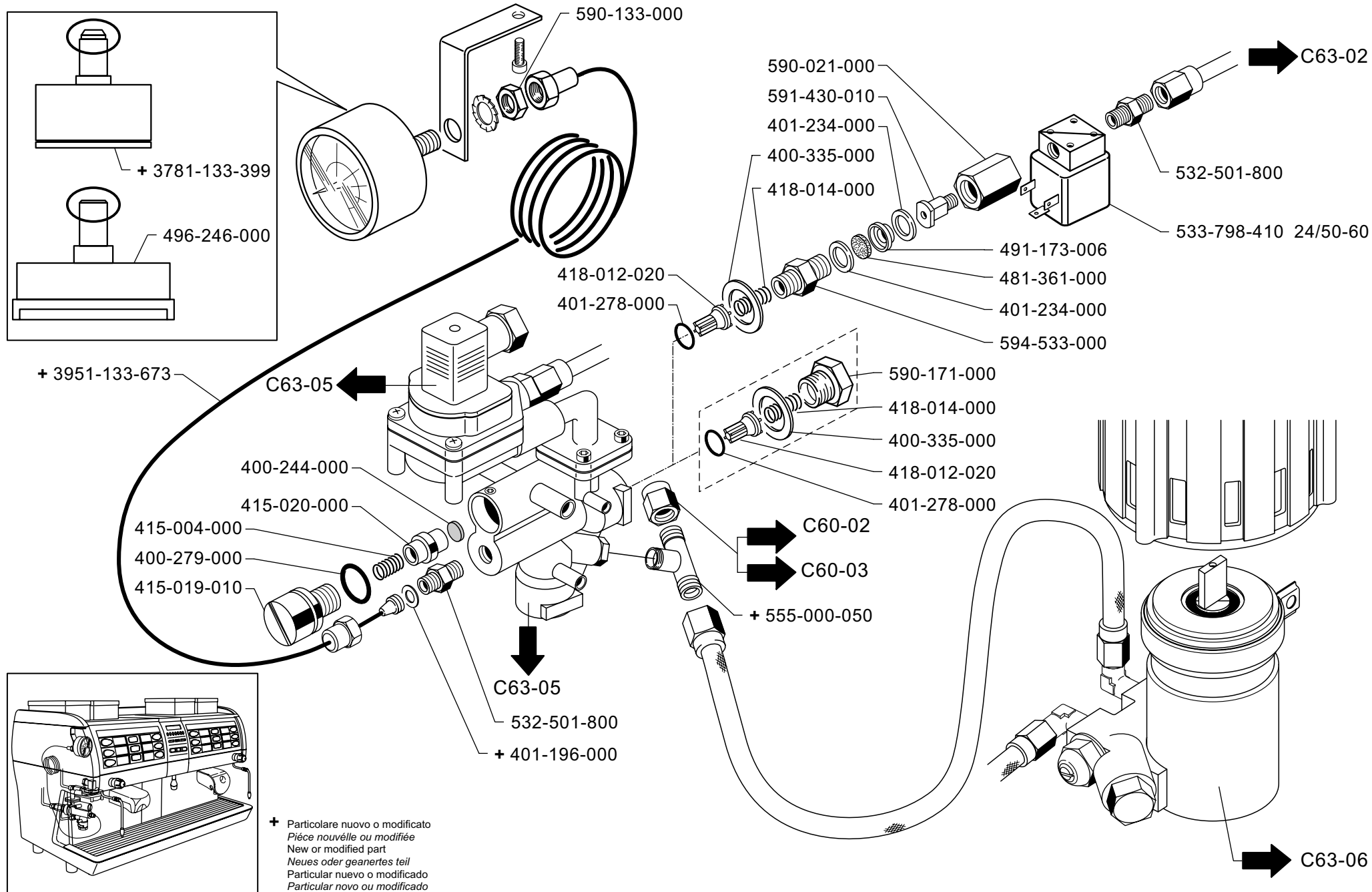
TAB.C63-03B

MAQUINA DE CAFE
MÁQUINA DE CAFÉ

COFFEE MACHINE
KAFFEE MASCHINE

MACCHINA PER CAFFE
MACHINE A CAFE

M3 SUPERBAR2 **LA CIBALI**



BLOQUEO DE VÁLVULAS
BLOCO DA VÁLVULA

VALVES GROUP
VENTIL BLOCK

GRUPPO VALVOLE
BLOC CLAPET

ED. AUSGABE 12-04

TAB. C63-04

