

ELEMENTI RISCALDANTI

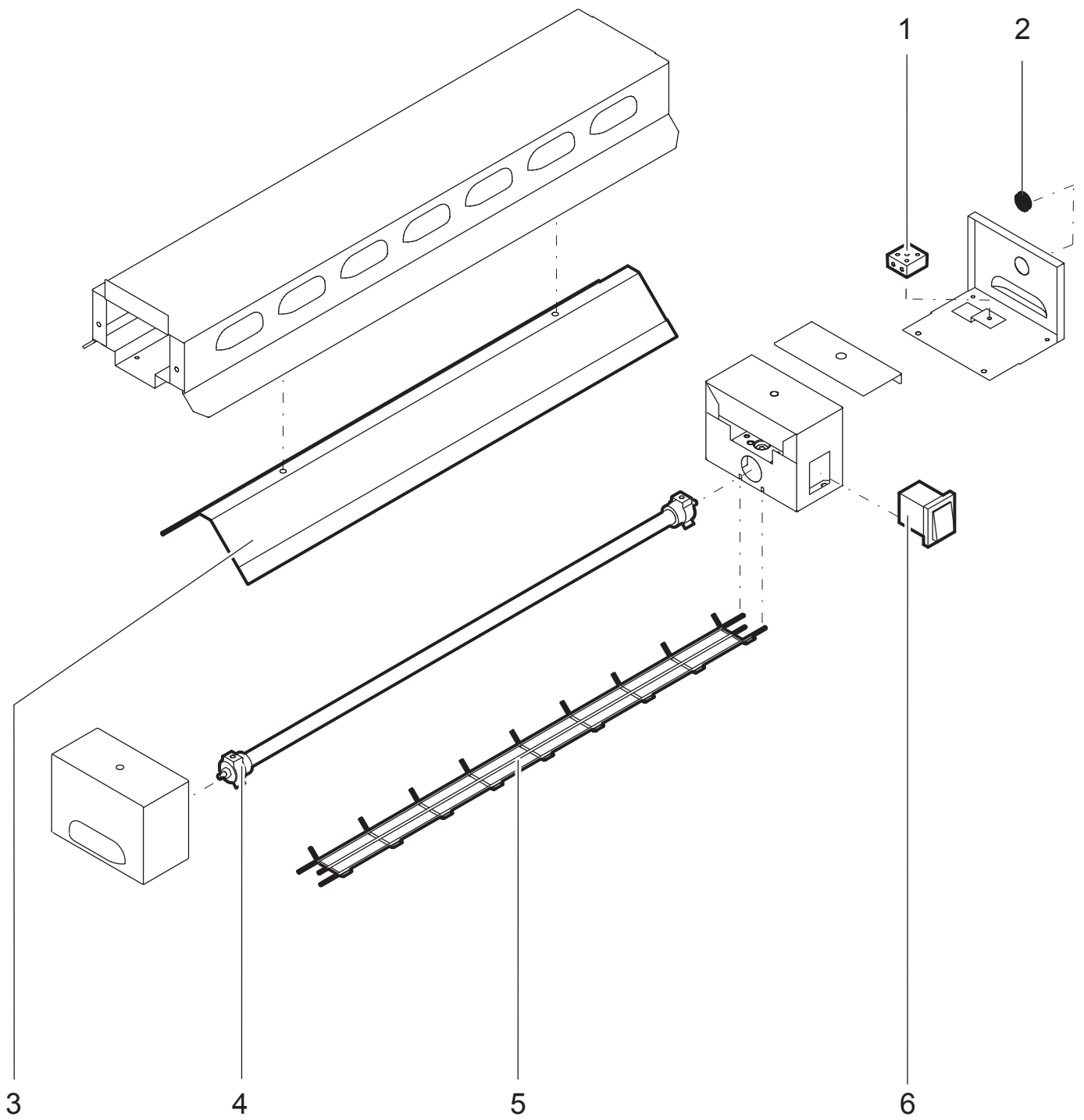
FOOD WARMER



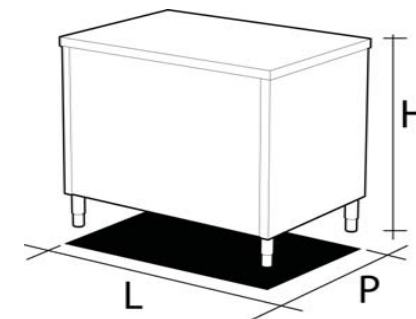
Indice:
Index:

Pag:	2	Disegni	Drawings
Pag:	3	Codici ricambio	Spare part list
Pag:	4	Codici di prodotto	Product number codes

DOC. Nr. : SPL2008009



SPARE PART CODES LIST - LISTA RICAMBI PER CODICE



NUM.	1	2	3	4	5	6
Descrizione	Morsettiera	Gomma passacavo	Deflettore luce	Lampada	Griglia di sicurezza	Interruttore
Description	Connection clamp	Cable outlet	Light deflector	Black shock absorber	Security grate	Switch
P (mm)	160	160	160	160	160	160
L (mm)	H (mm)	70	70	70	70	70
660	↑	↑	↑	↑	↑	↑
1230	0639803201	0246573101	0502451300	0661301000	0514320000	0660800901
1800	↓	↓	↓	↓	↓	↓

LISTA CODICI PRODOTTO FINITO

LIST OF PRODUCT NUMBER CODES

PNC		DESCRIZIONE	DESCRIPTION
		ELEMENTI RISCALDANTI	FOOD WARMERS
9P1300	E1	ELEMENTO RICALDANTE L 660 MM	FOOD WARMERS WIDTH 660 MM
9P1301	E2	ELEMENTO RICALDANTE L 1230 MM	FOOD WARMERS WIDTH 1230 MM
9P1302	E3	ELEMENTO RICALDANTE L 1800 MM	FOOD WARMERS WIDTH 1800 MM