

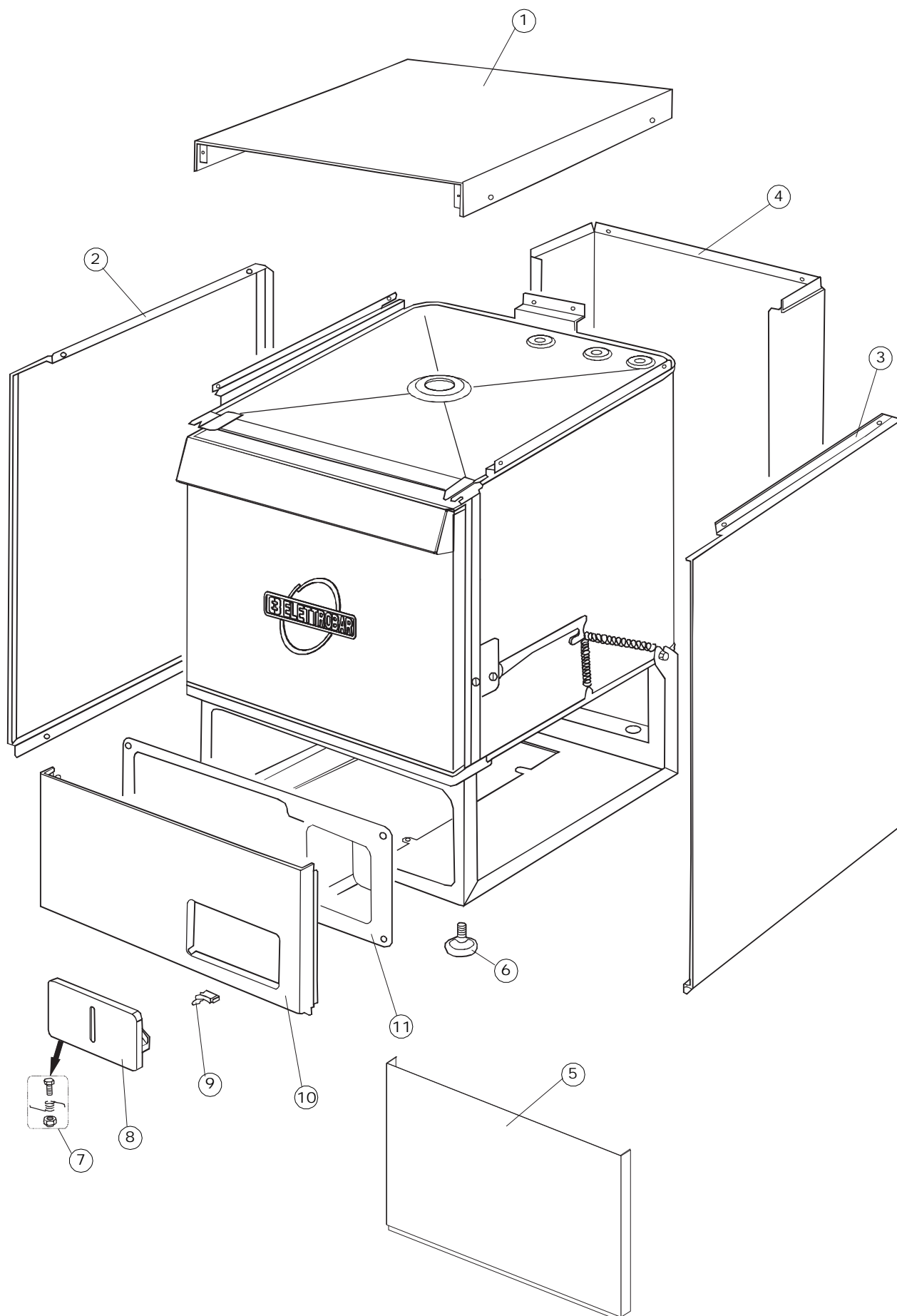
ELETTROBAR

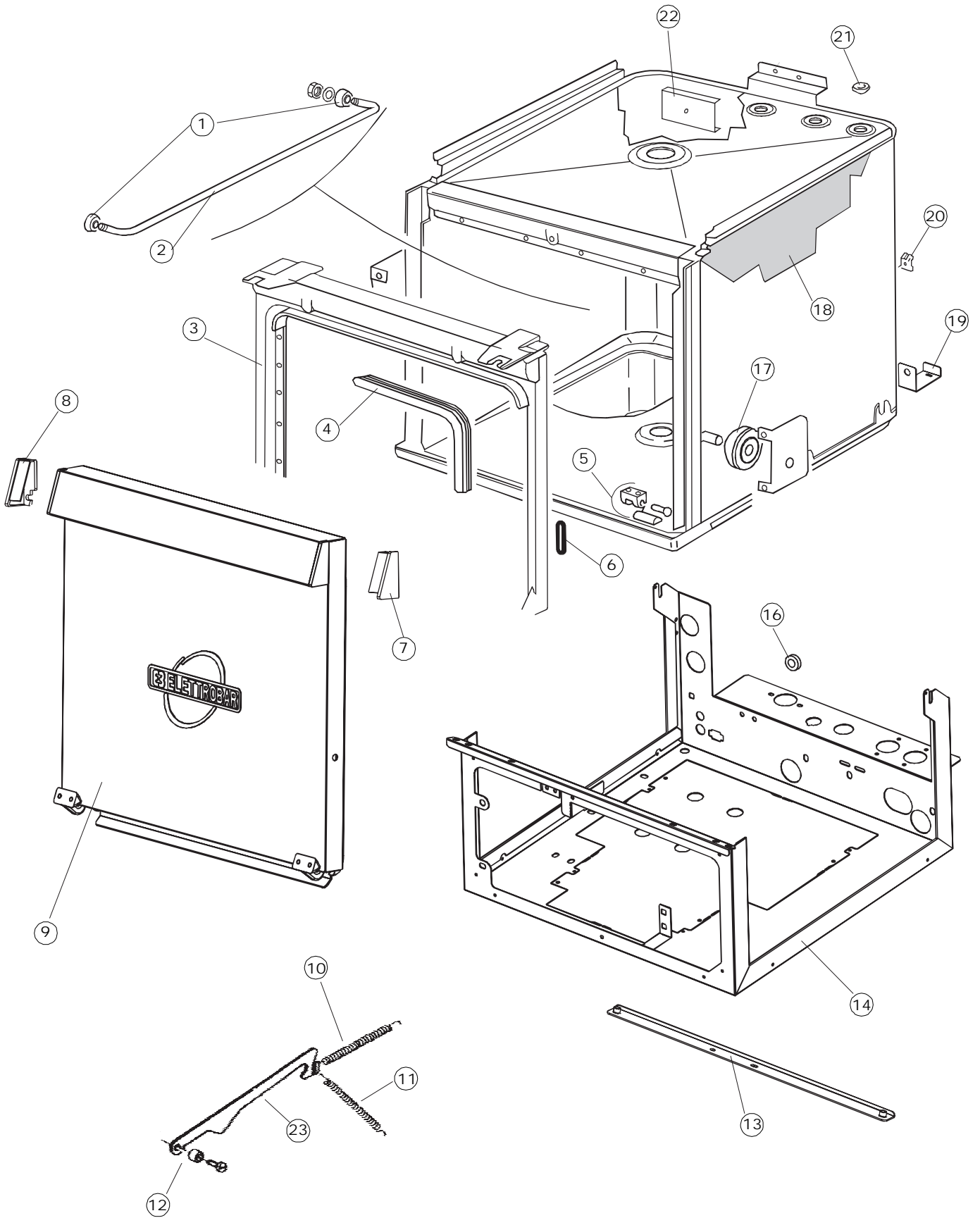
**SPARE PARTS CATALOGUE
ERSATZTEILKATALOG
CATALOGUE PIECES DETACHEES
CATALOGO PARTI RICAMBIO
CATALOGO DE PIEZAS DE RECAMBIO
CATALOGO PEÇAS DE REPOSICAO**

River 40

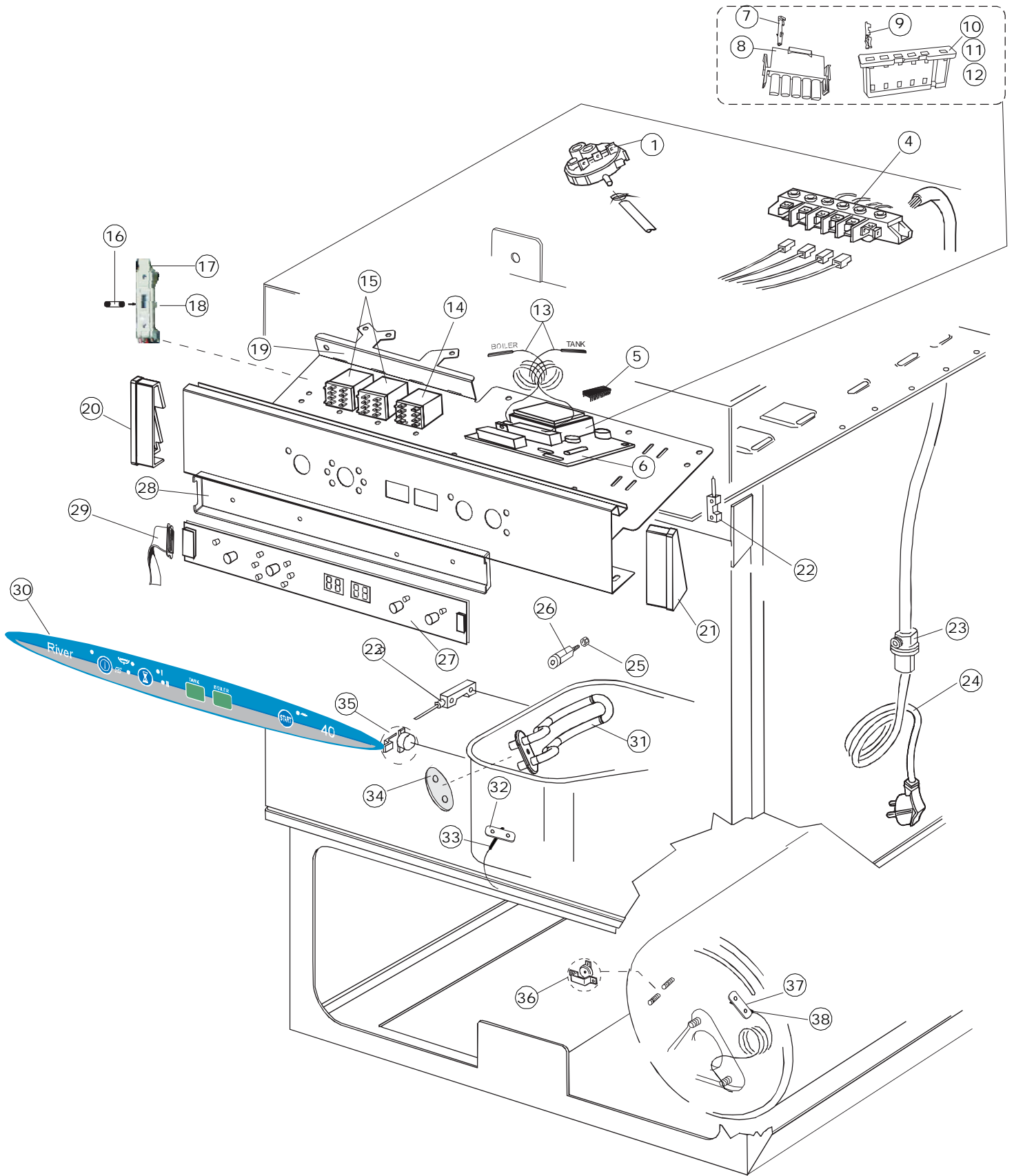
04-10-2006

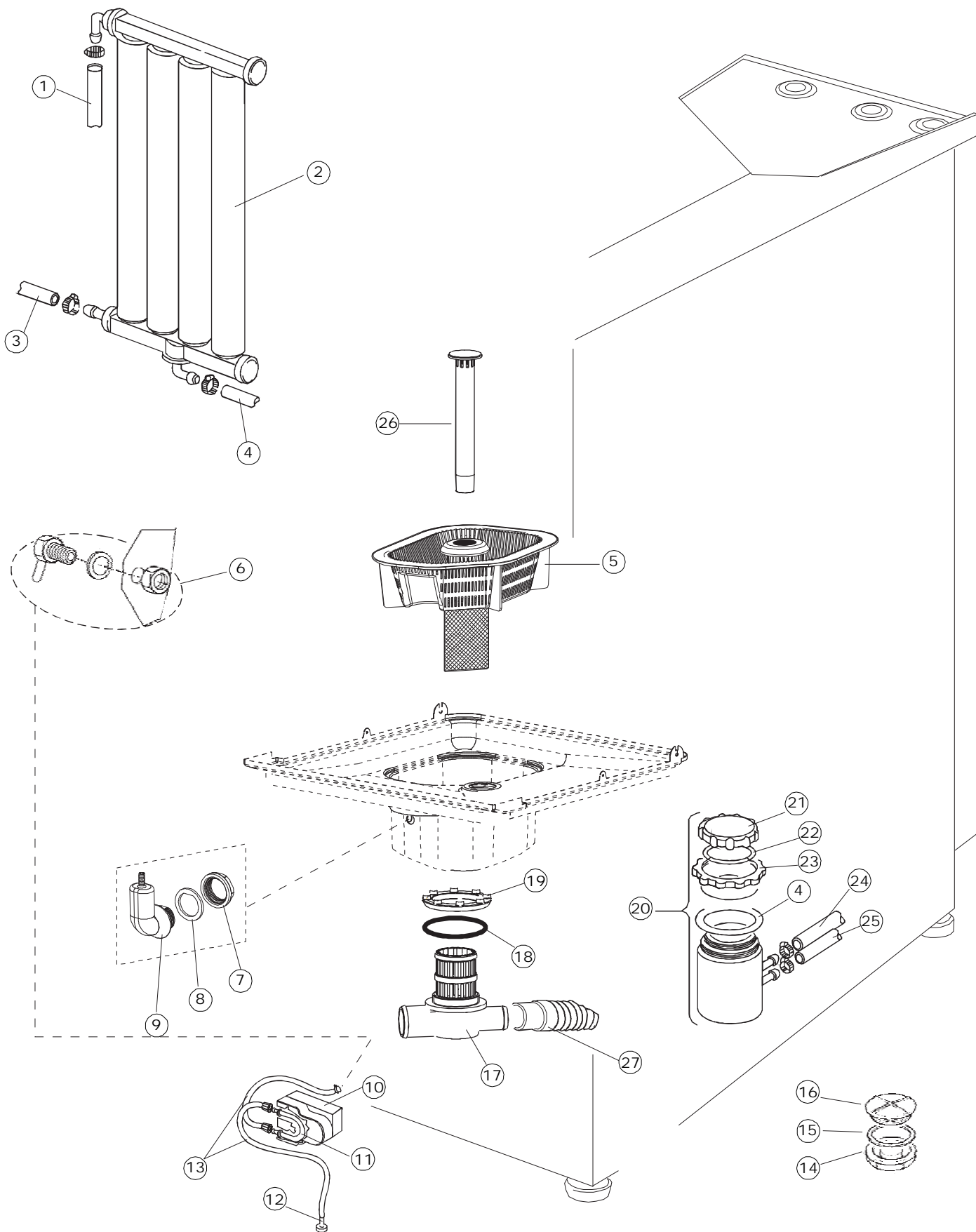
1

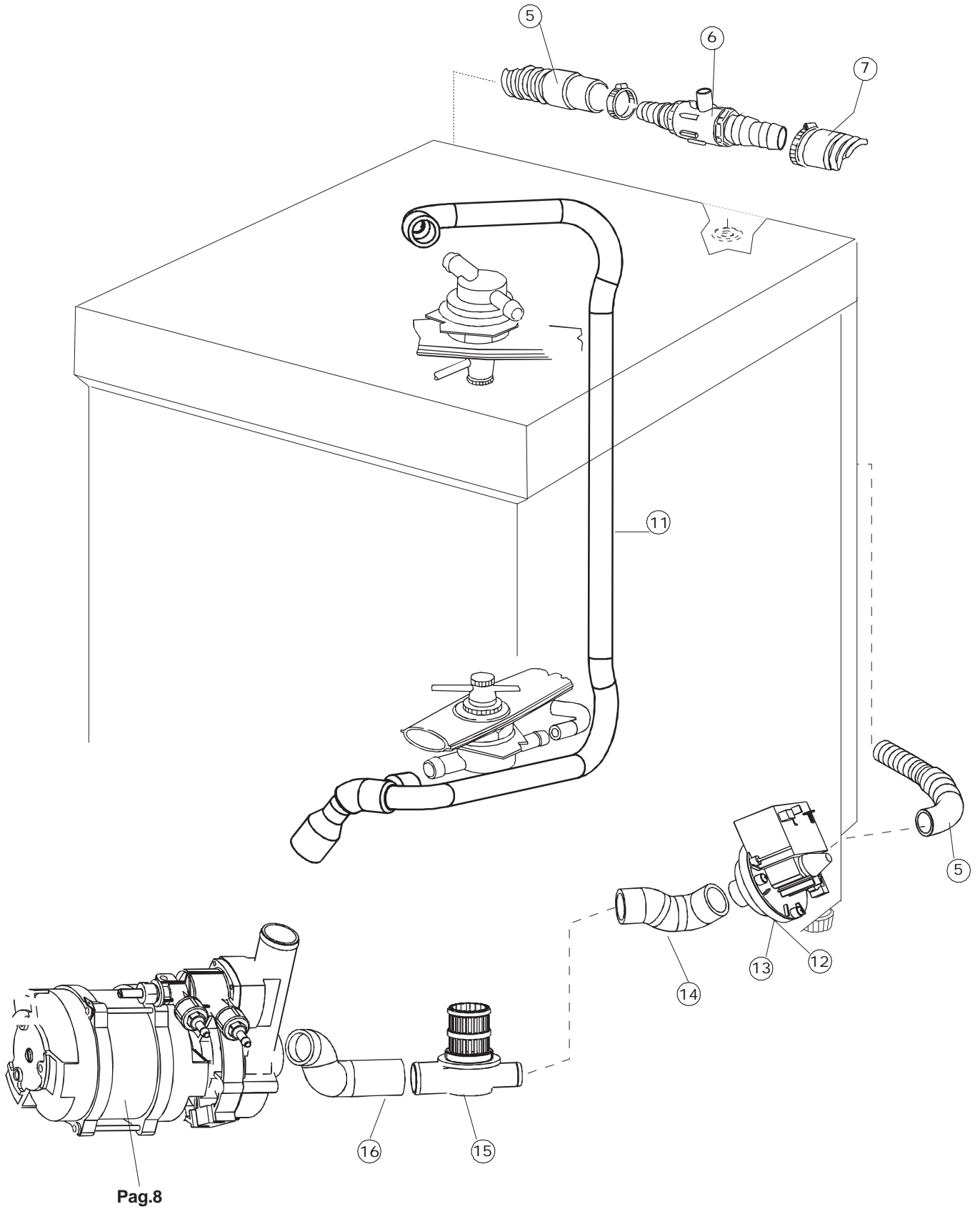




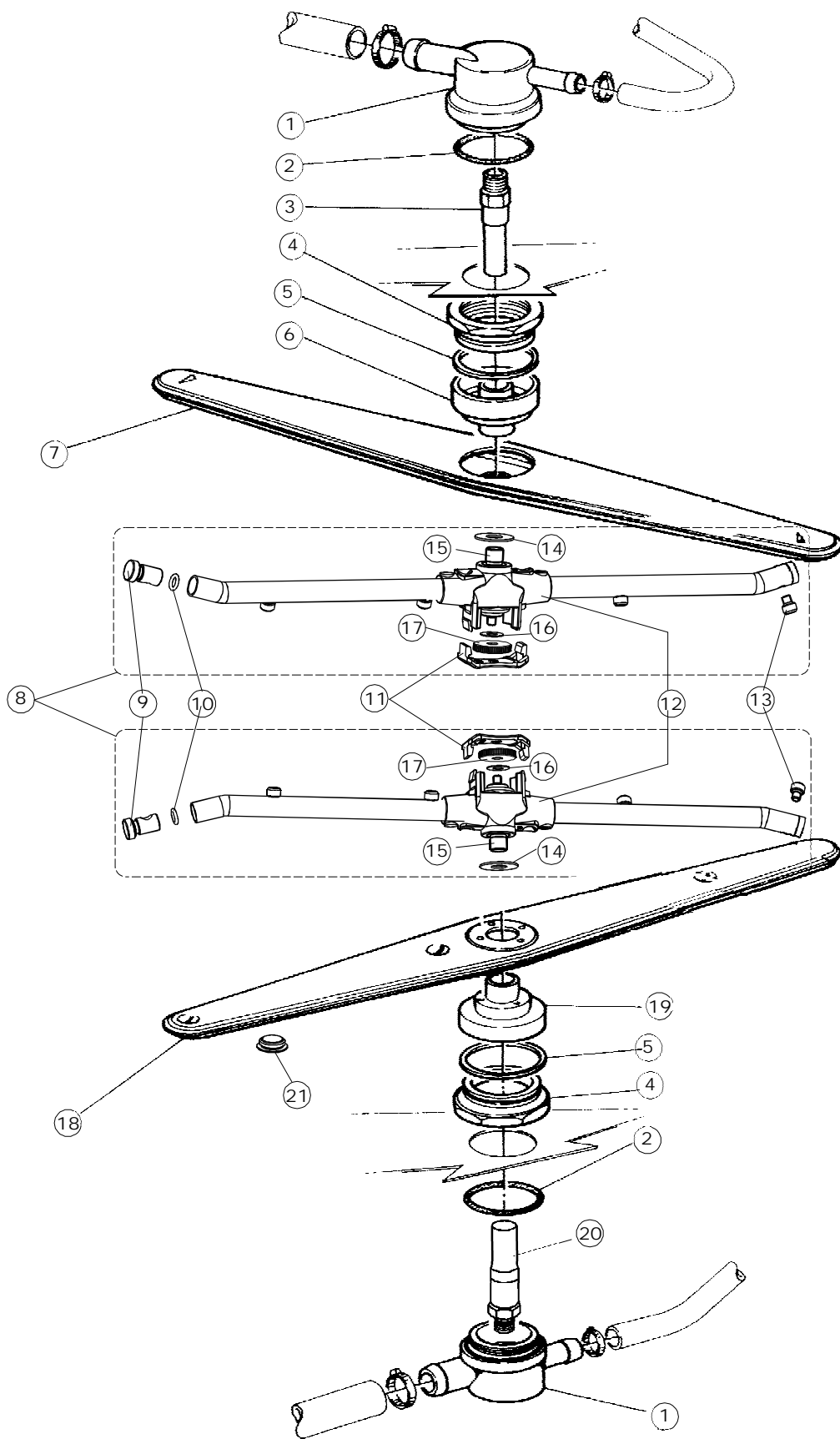
OPTIONAL *

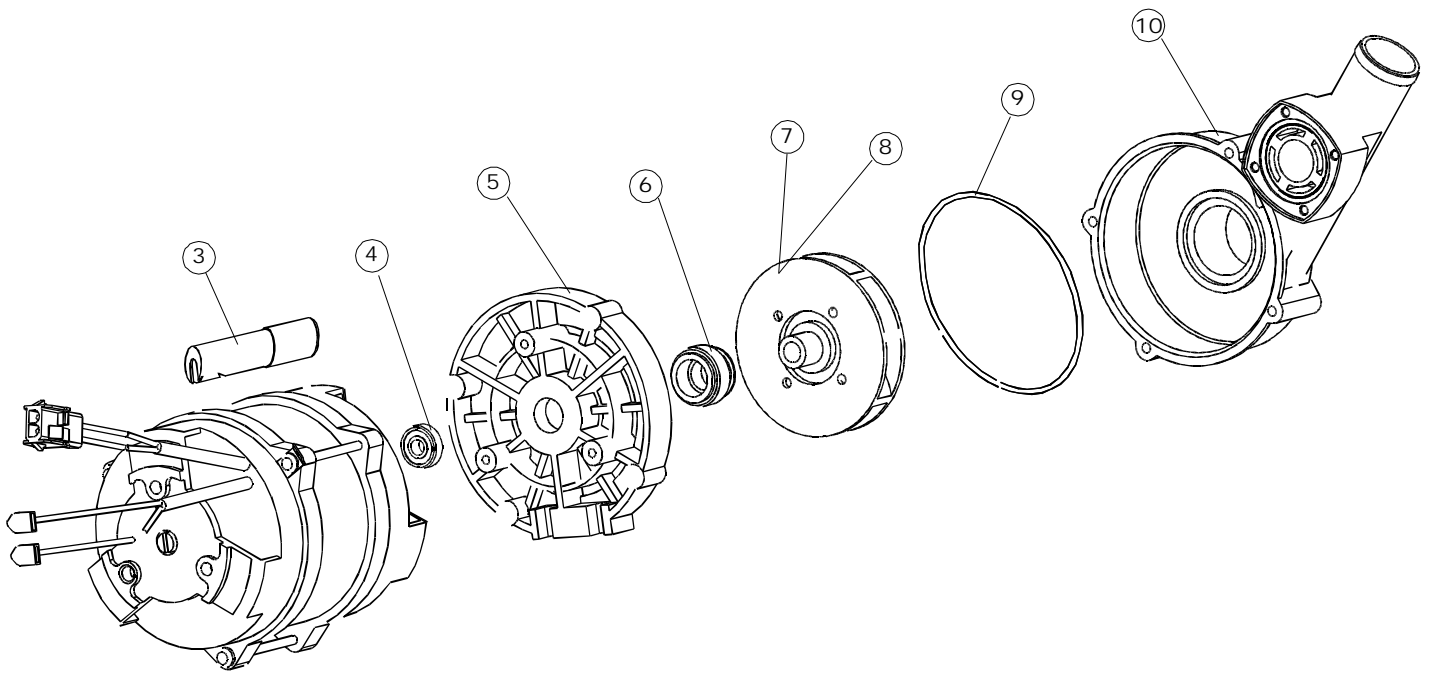
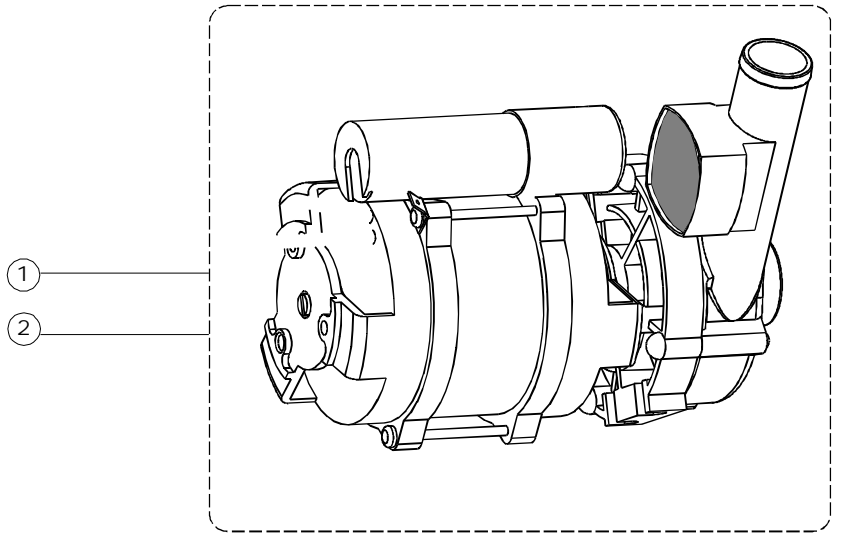


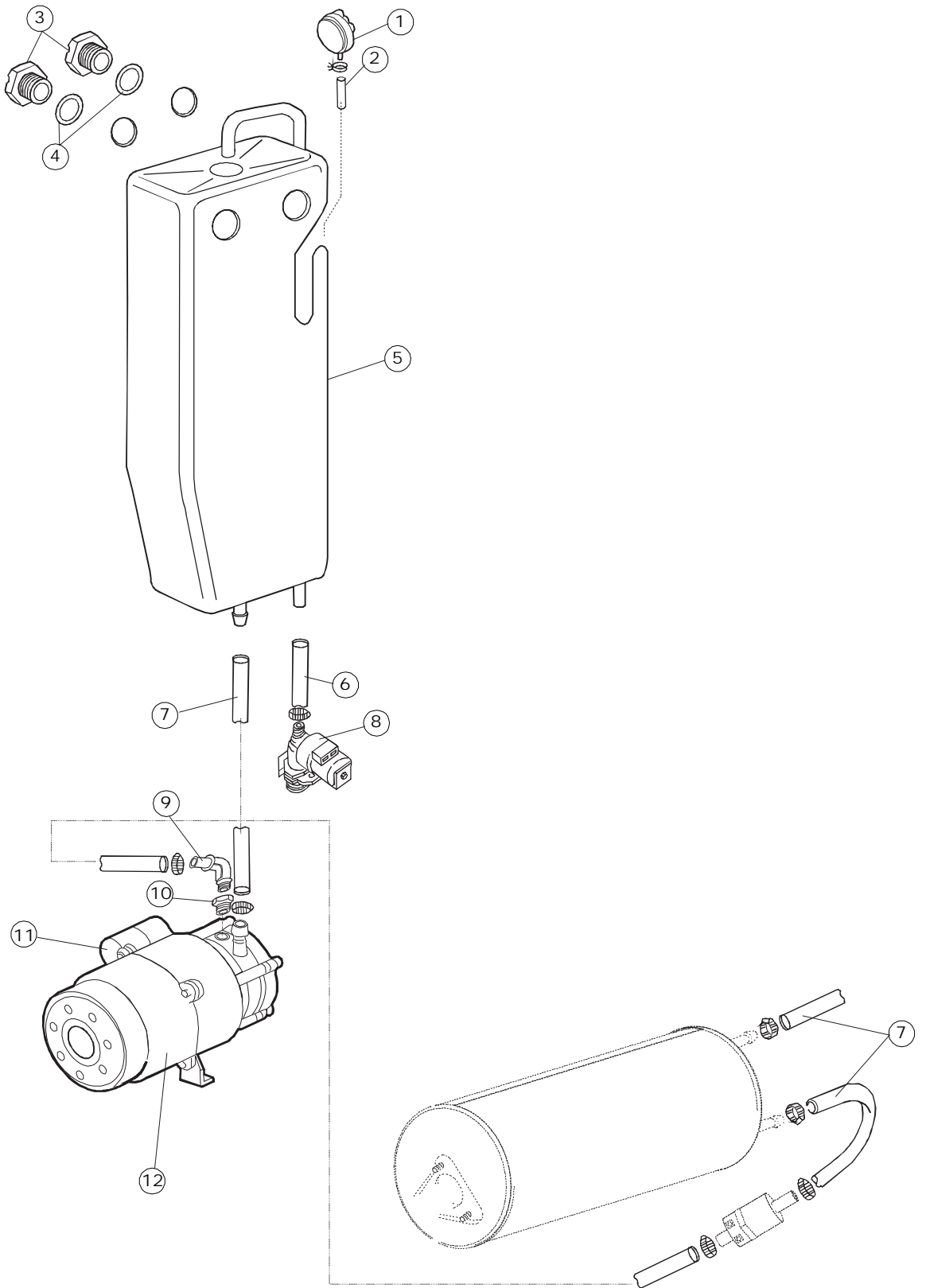




*OPTIONAL







Seite	Position	Code	Alter Code	Beschreibung		
1	1	004117		DECKEL RIVER 40-43		
1	2	021073		SEITE, LINKS CL.3		
1	3	021072		SEITE, RECHTS CL.3		
1	4	022104		PLATTE, HINTEN CPL EB KL.3		
1	5	012230		FRONTTEIL, AUSS.GL42		
1	6	461019	REB461019	VERSTELLFUSS D30 M8		
1	7	449037		FEDER, TÜR, KLARSPÜLERBEHALTER 11		
1	8	029096		TÜR, KLARSPÜLERBEHALTER 11		
1	9	425006		KABELKLIPP		
1	10	012190		FRONTTEIL, AUSS. EB.CL.3		
1	11	214089	REB214089	SCHUTZ, KUNST., VORN GRAU GF60/CL3		
2	1	472061		UNTERLEGSSCHEIBE, FÜR KORBFÜHRUNG KL.3		
2	2	015062		FÜHRUNG, KORB RV40		
2	3	328056		RAHMEN, TÜR, GRAU CLEAN.3		
2	4	437071		DICHTUNG, TÜR I=1160 KL.3		
2	5	311013	REB311013	SCHARNIER, TÜR CLEAN.3		
2	6	437070		DICHTUNG, TÜRSTANGE KL.3		
2	7	480128		PFROPFEN, GRIFF RECHTS E35/40/45 BLAU		
2	8	480127		PFROPFEN, GRIFF LINKS E35/40/45 BLAU		
2	9	029426		TUER KOMPLETT RIVER 40-43		
2	10	449049		FEDER, TÜRSTANGE HINTEN I=130 KL.3		
2	11	449048		FEDER, TÜRSTANGE VORN I=77 KL.3		
2	12	308026		BUCHSE, STANGE FÜR TÜR CLEAN.3		
2	13	035052		BÜGEL, HILFSPUMPE KL.3NM CPL		
2	14	040081		SOCKEL, ZUS.KL.3		
2	15	214086		EL.SCHUTZ,DURCHS.GEWEBE 463/503		
2	16	459006	REB459006	KABELDURCHGANG, Di9/De16 22		
2	17	499078		ROLLE, CLEAN.3		
2	18	413005		BANDISOLIERUNG CLEAN.3		
2	19	033402		WINKEL, FEST FÜR ENTHARTER RIV.40D		
2	20	425007	REB425007	PLATTE, WIEGENARTIGE BEFESTIGUNG - NEUTR. NYLON		
2	21	480058	REB480058	GUMMISTÖPSEL D.17		
2	22	033337	REB033337	WINKEL, INN.ABLENKPLATTE TANK AIR.GAP.		
2	23	304020		STANGE, TÜR CLEAN.3		
2	23	304020		STANGE, TÜR CLEAN.3		
3	1	224003	REB224003	DRUCKSCHALTER - 55/35		
3	4	220010	REB220010	KLEMMENB. FV 110 50f		
3	5	225046		MIKROPROZESSOR		
3	6	215023		KARTE GET-5/NIAGARA-RIVER		
3	7	CN7		SPITZE, FÜR STECKVERBINDER(CN5)(GET5)		
3	8	CN5		STECKVERBINDER, 5 POL.(GET5)		
3	9	CN6		SPITZE, FÜR STECKVERBINDER (CN2,CN3,CN4)(GET5)		
3	10	CN2		STECKVERBINDER, 8 POL.(GET5)		
3	11	CN3		STECKVERBINDER, 5 POL.(GET5)		
3	12	CN4		STECKVERBINDER, 6 POL.(GET5)		
3	13	231014		SONDE, TEMP. GET-5		
3	14	229023	DER11	RELAIS FINDER 60.62 240/50/1		
3	15	229039		RELAIS 62.82.8.230.0300		
3	16	228004		SICHERUNG, 5X20 4A FAST		
3	17	210010		SICHERUNGSHALTER		
3	18	210011		PLAETTCHEN		
3	19	025458		FRONTBLENDE		

3	20	480121		PFRÖPFEN, DECKEL-LINKS RIV.43 BLAU		
3	21	480122		PFRÖPFEN, DECKEL-RECHTS RIV.43 BLAU		
3	22	211002	REB211002	KONTAKT, MAGNET.+KABEL 302N.Ocm25		
3	23	459005	REB459005	KABELKLIPPS, STEAB Art.5024		
3	24	299040	REB299040	ANSCHLUSSKABEL SCHUKO 230V		
3	25	417119		SCHRAUBENMUTTER, M3 KUNST. WEISS		
3	26	419036		ABSTANDSSTÜCK, M3		
3	27	227084		TASTENFELD		
3	28	214104		SCHUTZ KUNSTOFF		
3	29	211011		KABEL, FLAT 10 VIE X DRUCKT.SOFT TOUCH GET 5		
3	30	025715		FRONTBLLENDE		
3	31	230107		WIDERSTAND, TANK 600W/230V RIV.40		
3	32	028105		PLATCHEN		
3	33	231014		SONDE, TEMP. GET-5		
3	34	437086	REB437086	DICHTUNG, TANKWIDERSTAND		
3	35	236047	REB236047	SICHERHEITSTHERMOSTAT		
3	36	236039	REB236039	THERM.,KONT. /S-110ø+/-5ø		
3	37	028105		PLATCHEN		
3	38	231014		SONDE, TEMP. GET-5		
4	1	143004	REB143004	ROHR, DRUCKSCHALTER TP 10X17 (CASER/15NL C4N)		
4	2	117004	REB117004	WASSERENTHARTER, 4 -SAULEN NEU		
4	3	143185	REB143185	LEITUNG, NACHSPÜLEN OBEN KL.3		
4	4	143236		LEITUNG, -)DVGW		
4	5	121107		FILTER, TANK - KUNST. KL.3NM		
4	6	468151	DZR150NT	TANKEINLAUF CPL NM*		
4	7	417120		KUNSTSTOFFMUTTER 1-1/4		
4	8	437098		DICHTUNG FUER LUFTFALLE		
4	9	107012		LUFTFALLE		
4	10	209021		DOSIERUNG PERISTALTIK		
4	11	143219	REB143219	MEMBRANSCHLAUCH SANTOPREN		
4	12	121075	REB121075	FUSSFILTER		
4	13	143194	REB143194	SCHLAUCH 4X6 CRISTAL, DURCHS.		
4	14	429012	REB429012	GEWINDERING, VERSCHL. SALZBEH.		
4	15	437034	REB437034	DICHTUNG, D68D81S3 GUMMI		
4	16	480006	REB480006	PFRÖPFEN, SITZ FÜR SALZBEHALTER		
4	17	115116		ZENTR.LEITUNG - UNTEN RV.40		
4	18	437079	REB437079	DICHTUNG, UNT.GEHAUSE E35/40		
4	19	429065	REB429065	GEWINDERING, ABLAUF E.35/40		
4	20	406997		SALZBEHALTER CLEAN.3		
4	21	480005	REB480005	PFRÖPFEN, SALZBEHALTER		
4	22	456052	REB456052	O-Ring 144		
4	23	429060		GEWINDERING, SALZBEH. CLEAN.3		
4	24	143236		LEITUNG, -)DVGW		
4	25	143244		LEITUNG, DVGW-)BOILER		
4	26	142051	REB142051	ÜBERLAUF E.35/40		
4	27	143188		ABLASSROHR CLEAN.3		
5	1	143185	REB143185	LEITUNG, NACHSPÜLEN OBEN KL.3		
5	2	143189	REB143189	RÖHRCHEN, ENTLÜFT. DVGW CLEAN.3		
5	3	144011	REB144011	RÜCKSCHLAGVORR.(EB)		
5	4	143004	REB143004	ROHR, DRUCKSCHALTER TP 10X17 (CASER/15NL C4N)		
5	5	240011	REB240011	ZUFUSSVENTIL 1-WEG C.33290127		
5	6	240010	REB240010	VENTIL 2-WEGE + REDUZ.		
5	7	143112	RAT34	ROHR, EINLASS KNIE 3/4GAS D.i12		
5	8	437041	REB437041	DICHTUNG 3/4 GASVERSORG.		
5	9	143173	REB143173	VERBIND., NACHSPÜLEN KUNST.35/40/50		

5	10	143186	REB143186	LEITUNG, NACHSPÜLEN UNTEN KL.3		
5	11	143187		LEITUNG, BOILER KL.3		
5	12	104033	REB104033	BOILER CL.3/GF60 NM		
5	13	108006	REB108006	KNIESTÜCK, BOILER EINTRITT/AUSTRITT		
5	14	413006		BOILERISOLIERUNG CLEAN.3		
5	15	456002	REB456002	O-Ring 48x6,2		
5	16	80993		FUSS "HELAVIA"		
5	17	230091		WIDERS.B.2700W/220V-3200W/240V KL.3		
5	18	467002	REB467002	SCHUTZ, WIDERSTAND B.651		
5	19	480023		PFROPFEN, KLARSPÜLERBEHALTER S810-		
5	20	114995		KLARSPÜLERBEHALTER 11/41		
5	21	121017		FILTER, ABSAUG. KLARSPÜLER		
5	22	143013	REB143013	SCHLAUCH PVC GRUEN 4X7		
5	23	459003		KABELDURCHGANG 11/22/44		
5	24	499043		SCHLAUCHTÜLLE S810		
5	25	143013	REB143013	SCHLAUCH PVC GRUEN 4X7		
5	26	143005	SPG10	SCHLAUCH TP 5X11 (CASER/15/NL C4N)		
5	27	144012		NICHT IN DER PREIS LISTE		
5	28	466005		VERLANGERUNG, HYDR. DOSIERER		
5	29	199012	REB199012	BLASEBLAG, HYDR.DOSIERER		
5	30	987023	REB987023	GR. DOS.IDRAULICO		
6	5	127037	REB127037	MUFFE, ABLAUF CLEAN.3		
6	6	144003	REB144003	ENTLÜFTUNGSVENTIL, ABLASSPUMPE		
6	7	143188		ABLASSROHR CLEAN.3		
6	11	115115		LEITUNG, AUSS. SPÜLEN - GUMMI RIVER 40		
6	12	130146		ABLASSPUMPE RIVER 40 (50HZ)		
6	13	450002		MOTOR 220V/60HZ 32W (63AB914)		
6	14	127070		MUFFE, GUMMI, ABLASSPUMPE 40(BOIL.X3)		
6	15	115116		ZENTR.LEITUNG - UNTEN RV.40		
6	16	127057		MUFFE, ABSAUG.PUMPE KL.3NM		
6	17	437078	REB437078	DICHTUNG, DOSIERER E35/OB.NACHSPÜLEN		
6	18	480087	REB480087	PFROPFEN, GEHAUSE UNT.GRUPPE		
7	1	115088	REB115088	ZENTR.LEITUNG - OB.+UNT. CL.3		
7	2	456052	REB456052	O-Ring 144		
7	3	325048	REB325048	VERLANGERUNG, FÜR OB. KAMMZAPFEN KL.3		
7	4	429053	REB429053	GEWINDERING, HAUPTLEITUNG, GRAU KL.3		
7	5	303018	REB303018	DICHTUNGS- UND GLEITRING CL.3		
7	6	429055	REB429055	PASSRING, OB.KAMM CL.3		
7	7	129036		KAMM, OB. SPÜL. EB KL.3		
7	8	993053		GR. RISCIAQUO INF.SUP.RV.40-43 (INOX)		
7	9	926132		PFROPFEN, KUNST. FÜR NACHSPÜLARM (DWT312)		
7	10	456060		O-Ring 2025(CGR2025)		
7	11	412029		SICHERH.HALTEVORR., KLINKE X 5		
7	12	129054		GEHAUSE, NACHSPÜLKAMM X5		
7	13	140019	REB140019	SPRITZ KL.3-NS.SERIENN.165279		
7	14	437090		DICHTUNG, D9.3D22S1.0 PTFE		
7	15	325071		ZAPFEN, OB.NACHSPÜLEN X5		
7	16	437091		DICHTUNG, D6D13S0.5 PTFE		
7	17	454005		KLINKE, GEDREHT D21.5		
7	18	129034		KAMM, UNT. SPÜL EB KL.3		
7	19	429052	REB429052	PASSRING, UNT.KAMM CL.3		
7	20	325047	REB325047	VERLANGERUNG, FÜR UNT. KAMMZAPFEN KL.3		
7	21	480088	REB480088	PFROPFEN, SPÜLKAMM		
8	1	130993		PUMPE RIV.40 + GEHAUSE, KUNST.		
8	2	130990		NICHT IN DER PREIS LISTE		
8	3	206009	REB206009	KONDENSATOR - 6.3 mF T172		

8	4	314009	REB314009	LAGER 608/ZZ T171.172		
8	5	315024		FLANSCH, E35/40 T176-177 W180/210		
8	6	141007	REB141007	DICHTUNG, MECH.D.26x13x5,5 BR.		
8	7	124049	REB124049	LAUFRAD, PUMPE D71.5 E40 T177		
8	8	124051		LAUFRAD, PUMPE 60HZ E40 T177		
8	9	456038	REB456038	O-Ring 75X2.5 METRISCH(PUMPE T-60)		
8	10	116030		MUTTER, ABSAUG.PUMPE RIV.40		
9	1	224003	REB224003	DRUCKSCHALTER - 55/35		
9	2	143005	SPG10	SCHLAUCH TP 5X11 (CASER/15/NL C4N)		
9	3	429036	REB429036	GEWINDERING, FÜR ABLAUFFITTING 11		
9	4	437025	REB437025	DICHTUNG, D27D35S1.5 FASERSTOFF		
9	5	144009	REB144009	TANK, AUF AIR-GAP		
9	6	143004	REB143004	ROHR, DRUCKSCHALTER TP 10X17 (CASER/15NL C4N)		
9	7	143004	REB143004	ROHR, DRUCKSCHALTER TP 10X17 (CASER/15NL C4N)		
9	8	240011	REB240011	ZUFLUSSVENTIL 1-WEG C.33290127		
9	9	108006	REB108006	KNIESTÜCK, BOILER EINTRITT/AUSTRITT		
9	10	429062	REB429062	REDUZIER., MESSING, HILFSPUMPE FÜR KNIESTÜCK		
9	11	206002	REB206002	KONDENSATOR - 10 mF		